

MS 240

Liste des pièces**04.11.2022****France, français**

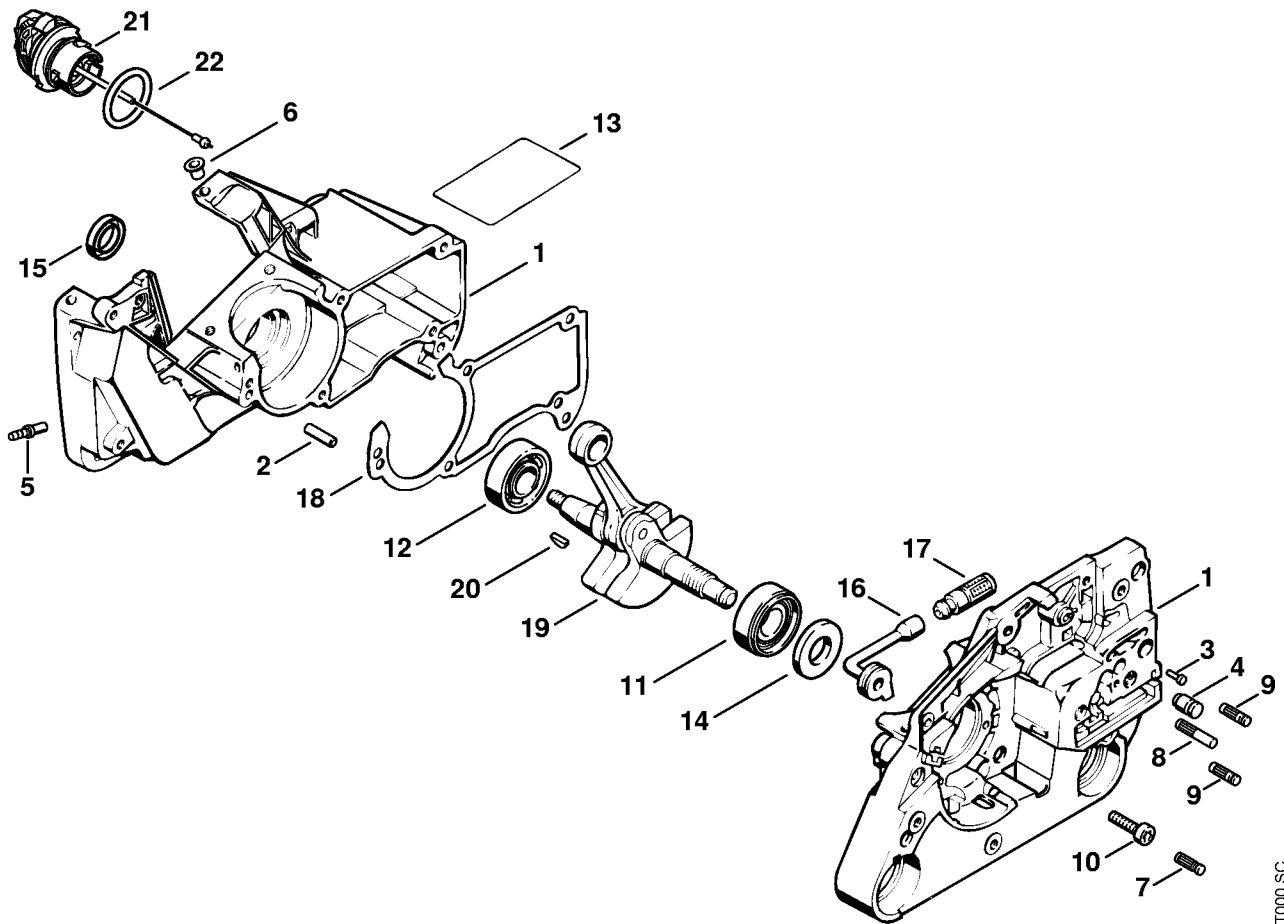
Table des matières

Carter de vilebrequin	3	Douille S19x12,5L	64
Cylindre	5	Plaque d'étanchéité	66
Pompe à huile	7	Pince A19	68
Embrayage, Pignon	9	Lame-tournevis T27x125	70
Frein de chaîne	11	Tuyau 135 mm	72
Dispositif d'allumage	13	Calibre de réglage	74
Dispositif de lancement	15	Tube de montage	76
Carter de réservoir	17	Douille d'emmanchement	78
Système AV	19	Bride	80
Filtre à air, Commande des gaz	21	Crochet de montage	82
Carburateur WTE-3	24	Tourne-goujon M8	84
Carburateur WT-426	27	Douille de 13	86
Couvercle de pignon, Capot	30	Crochet de montage	88
Outils, Accessoires spéciaux	32	Appareil de contrôle ZAT 3 pour dispositif d'allumage	90
Laser 2-in-1	34	Appareil de contrôle ZAT 4 pour dispositif d'allumage	92
Lubrifiants et graisses divers	36	Lame-tournevis de 13, longue	94
Produits de soins	38	Réglette de butée	96
Raccord	40	Tournevis	98
Outil de montage	42	Disque de réglage	100
Collier de serrage	44	Clé dynamométrique avec témoin optique/ acoustique	102
Extracteur	46	Clé dynamométrique	104
Cale de montage en bois	48	Clé dynamométrique avec témoin optique/ acoustique	106
Boulon de montage	50	Clé dynamométrique	108
Dispositif de centrage	52	Griffe (avec profils No 3.1 + 4)	110
Douille de montage	54	Griffe (avec profil No 6)	112
Boulon d'emmanchement	56		
Douille d'emmanchement	58		
Boulon d'emmanchement	60		
Tournevis	62		

Table des matières

Rondelle	114
Douille taraudée	116
Douille taraudée	118
Bouchon	120
Chevalet de montage	122
Plateau de fixation	124
Outil de montage 10	126
Rondelle	128
Dispositif d'extraction	130
Raccord	132
Jeu d'outils de contrôle	134
Pompe	136
Tourne-goujon M8-7,5	138
Outil de montage côté sortie (AS)	140
Tournevis T27x150	142
Calibre de réglage	144
Outil de montage AS	146
Outil de montage LS	148

Carter de vilebrequin

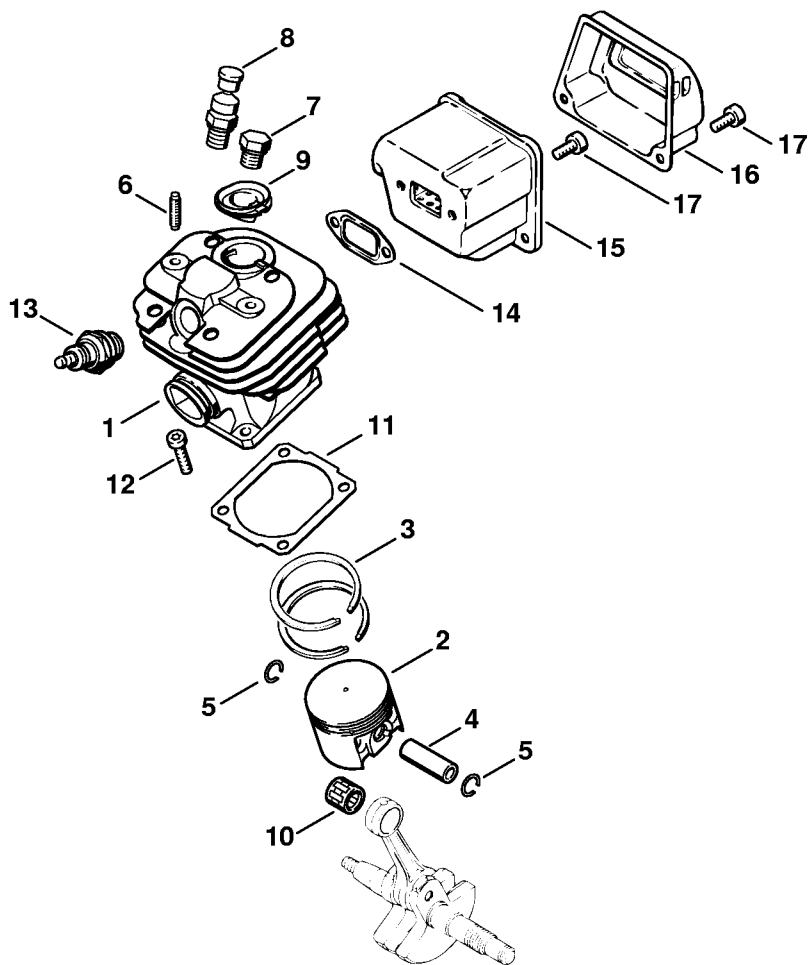


165ET000 SC

Carter de vilebrequin

#	Numéro de pièce	Description	Quantité	Contient un ou plusieurs articles	Remarques
1	1121 020 2125	Carter de vilebrequin	1	2 - 9, 11, 12	
2	9371 470 2610	Goupille cylindrique 5x18	2		
3	0000 974 1200	Clou cannelé cylindrique 2,6x8	1		
4	1128 640 9100	Soupape	1		
5	0000 988 5211	Manchon	1		
6	9416 868 6531	Rivet tubulaire 6,5x0,5x6,8	2		
7	1120 162 5200	Boulon	1		
8	1121 162 5205	Boulon	1		
9	1121 162 5200	Boulon	2		
10	9022 371 1020	Vis cylindrique IS-M5x20	5		
11	9523 003 4260	Roulement rainuré à billes 15x35x13	1		
12	9503 003 0320	Roulement rainuré à billes 16002	1		
13	1124 084 8301	Feuille calorifuge	2		
14	9640 003 1600	Bague d'étanchéité 15x29,6x4	1		
15	9640 003 1190	Bague d'étanchéité 12x20x5	1		
16	1122 647 9400	Tuyau	1		
17	1117 640 3800	Crépine d'aspiration	1		
18	1121 029 0500	Joint	1		
19	1121 030 0400	Vilebrequin	1	20	
20	1120 036 8500	Clavette demi-lune 2x3,7	1		
21	0000 350 0537	Bouchon de réservoir d'huile	1	22	
22	9645 948 2470	Joint torique 23x3	1		
	1121 007 1050	Jeu de joints	1	14, 15, 18	

Cylindre

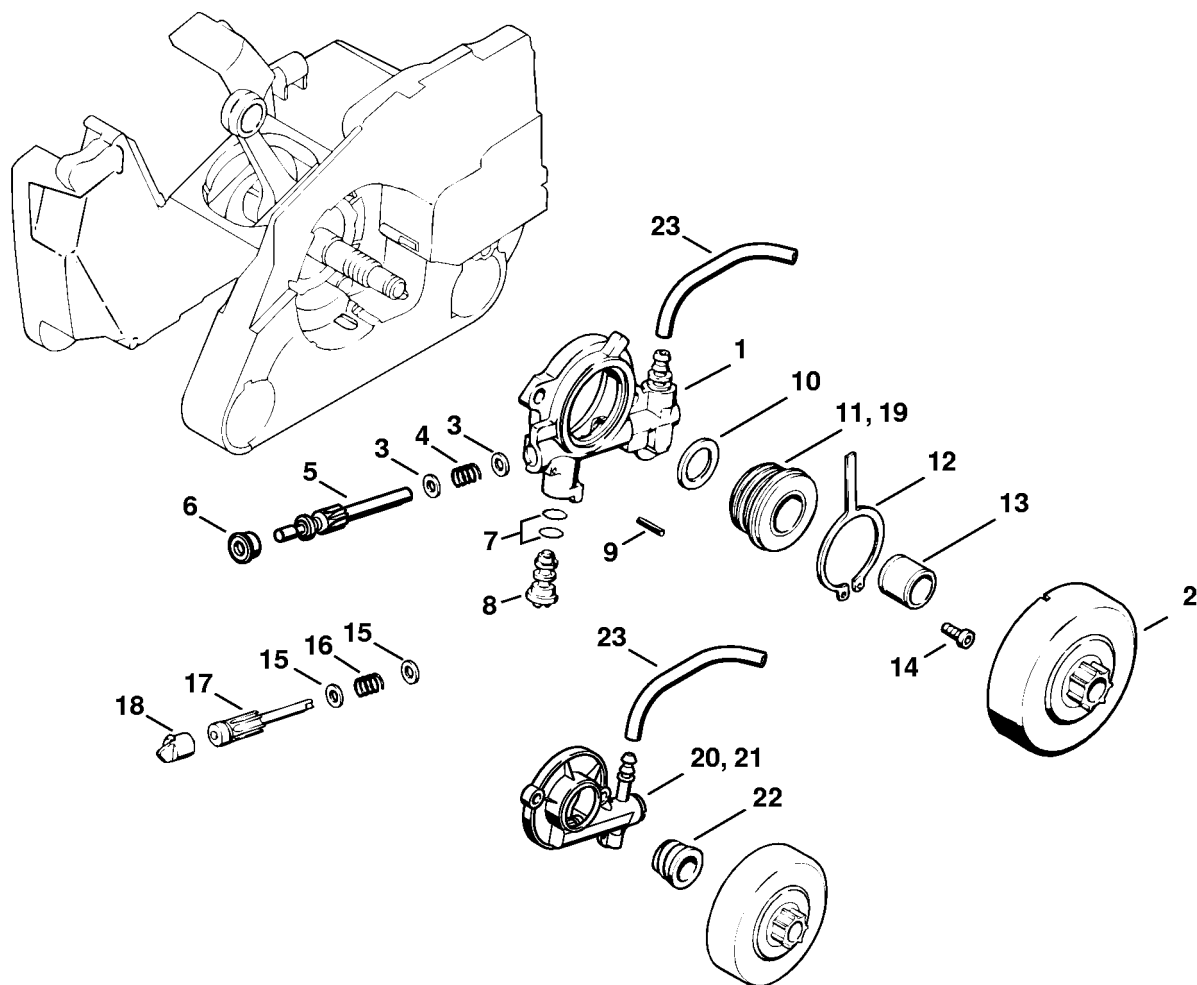


165ET001 SC

Cylindre

#	Numéro de pièce	Description	Quantité	Contient un ou plusieurs articles	Remarques
1	1121 020 1212	Cylindre avec piston Ø 42 mm	1	2 - 7	
2	1121 030 2005	Piston Ø 42 mm	1	3 - 5	
3	1121 034 3005	Segment de piston Ø 42x1,5 mm	2		
4	1118 034 1500	Axe de piston 10x6x30	1		
5	9463 650 1000	Jonc d'arrêt 10	2		
6	0000 953 0818	Goujon fileté M5	2		
7	1122 025 2200	Bouchon	1		
8	1128 020 9400	Soupape de décompression	1		J
9	1122 084 1405	Recouvrement	1		J
10	9512 003 2252	Cage à aiguilles 10x13x12,5	1		
11	1118 029 2306	Joint de cylindre 0,5 mm	1		
12	9022 371 1020	Vis cylindrique IS-M5x20	4		
13	1110 400 7005	Bougie Bosch WSR 6 F	1		
13	0000 400 7000	Bougie NGK BPMR7A	1		
14	1118 149 0600	Joint de silencieux	1		
15	1121 140 0604	Silencieux	1	16	
16	1121 145 0802	Couvercle de sortie	1		
17	9022 341 0960	Vis cylindrique IS-M5x12	4		
	1121 007 1050	Jeu de joints	1	11, 14	

Pompe à huile

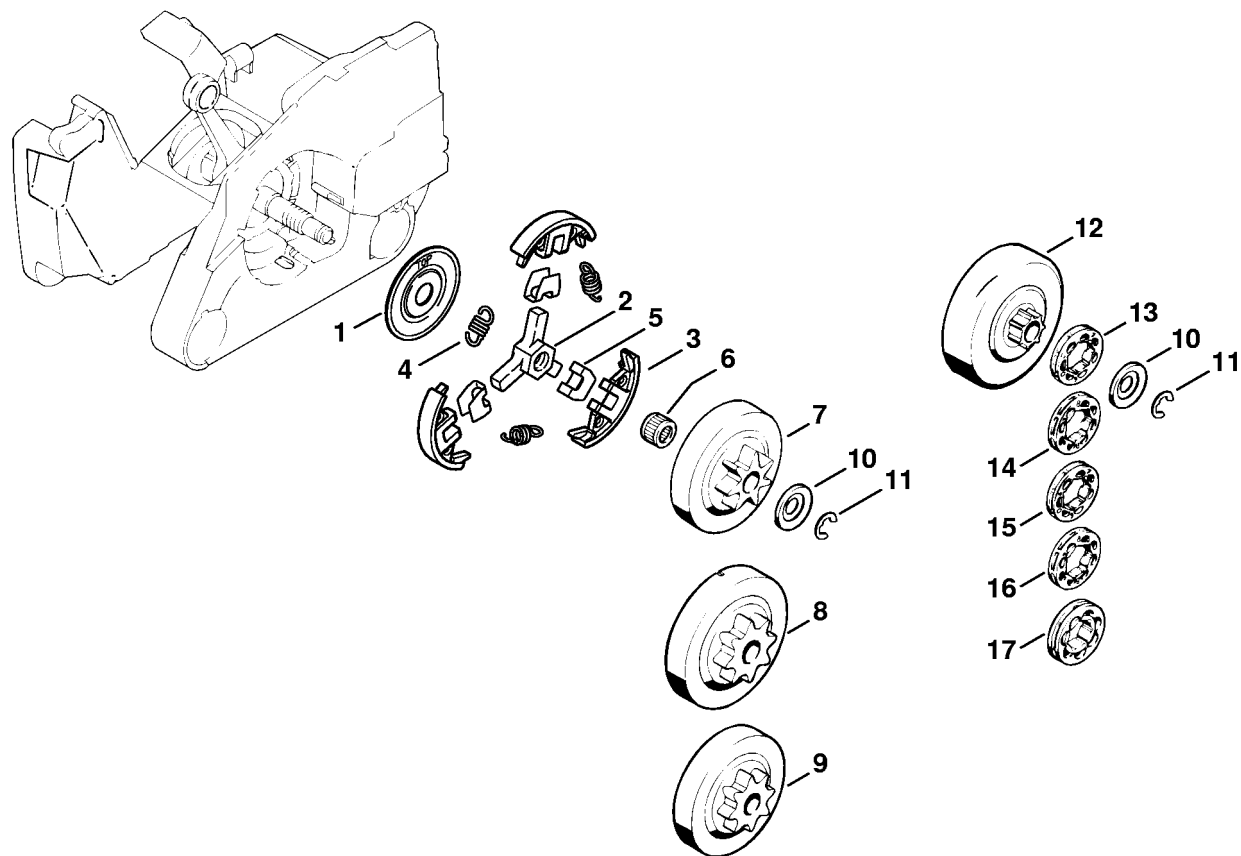


165ET018 TG

Pompe à huile

#	Numéro de pièce	Description	Quantité	Contient un ou plusieurs articles	Remarques
	1121 007 1043	Kit de transformation de pompe à huile, réglable	1	1 - 13	
1	1121 640 3203	Pompe à huile réglable	1	3 - 9	J
2		Cloche d'embrayage	1		J
3	0000 958 0408	Rondelle	2		J
4	0000 997 2002	Ressort de pression	1		J
5	1121 647 0603	Piston de pompe	1		J
6	1121 641 9400	Coussinet	1		J
7	9646 945 0160	Joint torique 4x2	2		J
8	1128 647 4806	Vis de réglage	1		J
9	9380 620 1090	Goupille élastique 2x10	1		J
10	0000 958 1234	Rondelle	1		J
11	1121 640 7111	Vis sans fin	1	12	J
12	1121 647 3100	Entraîneur	1		J
13	0000 993 0508	Anneau 12x15x12	1		J
14	9022 313 0660	Vis cylindrique IS-M4x12	2		
15	0000 958 0407	Rondelle	2		J
16	0000 997 0504	Ressort de pression	1		J
17	1121 647 0601	Piston de pompe	1		J
18	1121 647 7002	Bouchon	1		J
19	1121 640 7110	Vis sans fin	1	12	J
20	1121 640 3201	Pompe à huile 5 (course de 0,5 mm)	1		
21	1121 640 3202	Pompe à huile 65 (course de 0,65 mm)	1		
22	1121 036 1600	Vis sans fin	1		
23	1121 640 9400	Tuyau 75 mm	1		

Embrayage, Pignon

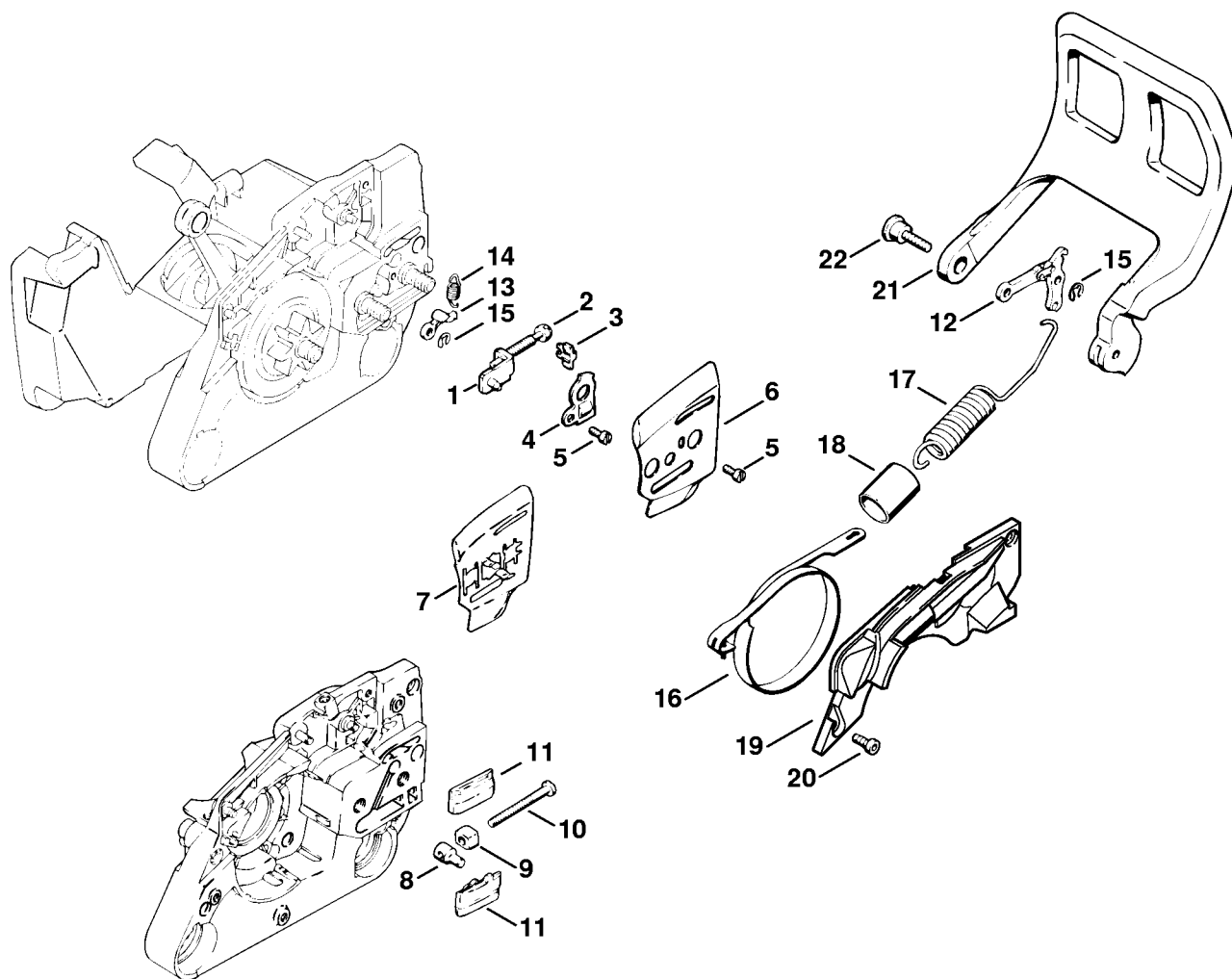


165ET019 SC

Embrayage, Pignon

#	Numéro de pièce	Description	Quantité	Contient un ou plusieurs articles	Remarques
	1121 160 2051	Embrayage	1	1 - 5	
1	1121 162 1001	Rondelle de recouvrement	1		
2	1121 162 3201	Entraîneur	1		
3	1121 162 0802	Masselotte	3		
4	0000 997 5600	Ressort de tension	3		
5	1127 162 3000	Pièce de fixation	3		
6	9512 933 2260	Cage à aiguilles 10x13x10	1		
7	1121 640 2000	Pignon 0.325" 7D	1		
8	1121 640 2005	Pignon 0.325" 8D	1		J
9	1121 640 2001	Pignon 0.325" 8D	1		
10	0000 958 1022	Rondelle Ø 27 mm	1		
11	9460 624 0801	Anneau d'arrêt 8x1,3	1		
	1121 007 1001	Jeu de pignon à anneau 0.325" 7D	1	10 - 13	
12		Cloche d'embrayage	1		
13	0000 642 1236	Pignon à anneau 0.325" 7D	1		
	1121 007 1002	Jeu de pignon à anneau 0.325" 8D	1	10 - 12, 14	
14	0000 642 1234	Pignon à anneau 0.325" 8D	1		
	1121 007 1004	Jeu de pignon à anneau 3/8" Picco 7D	1	10 - 12, 15	
15	0000 642 1240	Pignon à anneau 3/8" Picco 7D	1		
	1121 007 1005	Jeu de pignon à anneau 3/8" Picco 8D	1	10 - 12, 16	
16	0000 642 1241	Pignon à anneau 3/8" Picco 8D	1		
	1121 007 1035	Jeu de pignon à anneau 3/8" 7D	1	10 - 12, 17	
17	0000 642 1231	Pignon à anneau 3/8" 7D	1		

Frein de chaîne

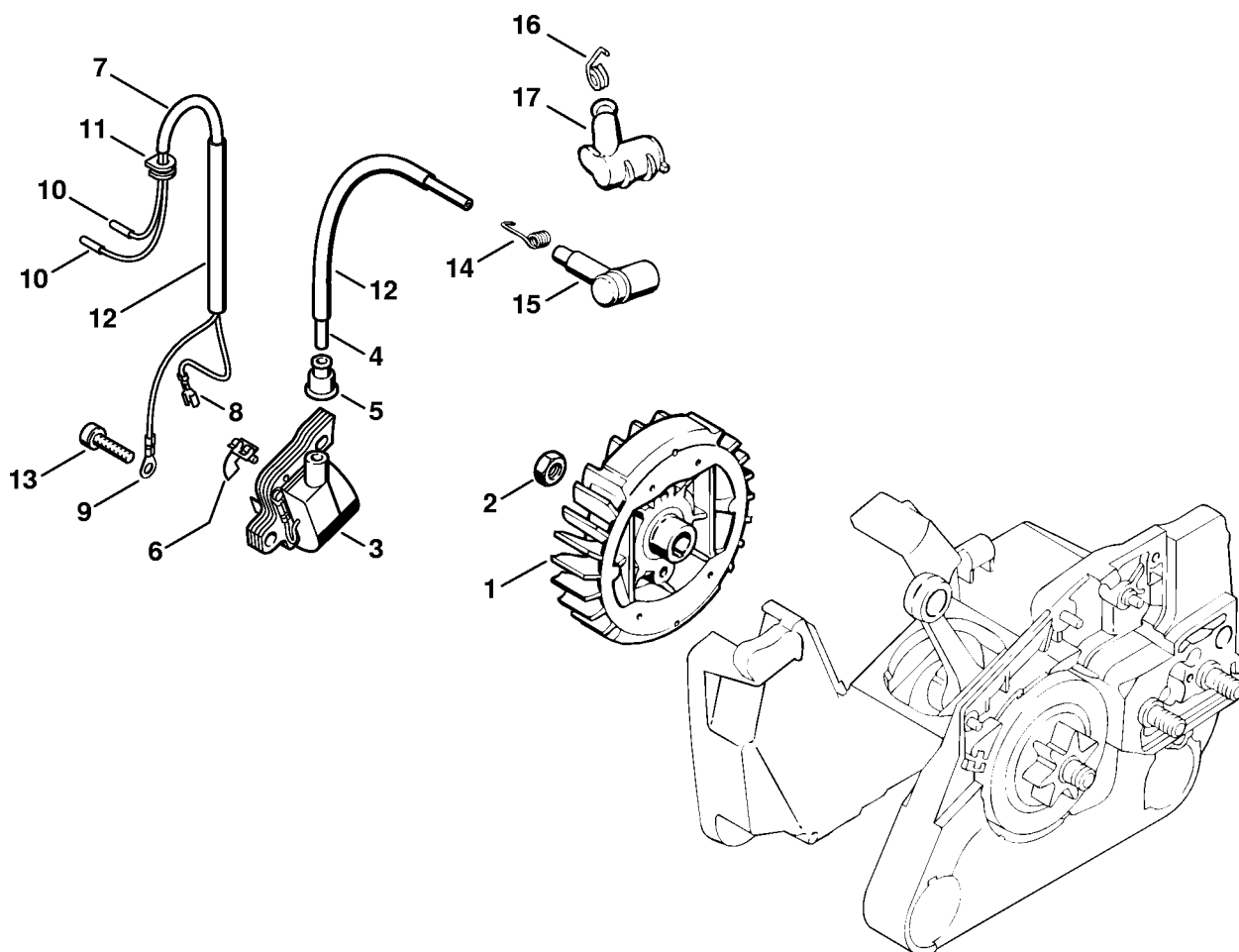


165ET004 SC

Frein de chaîne

#	Numéro de pièce	Description	Quantité	Contient un ou plusieurs articles	Remarques
	1121 007 1021	Jeu de pièces de tension de chaîne	1	1 - 5	
1	1121 640 1905	Coulisse de tension	1	2	
2	1121 664 1600	Vis de tension	1		
3	1125 664 1400	Pièce de pression	1		
4	1122 664 2200	Tôle de protection	1		
5	9041 216 0630	Vis cylindrique M4x8	1		
6	1122 664 1000	Tôle latérale intérieure 0,5 mm	1		
7	1122 664 1001	Tôle latérale intérieure	1		
8	1120 664 1500	Écrou de tension	1		
9	1121 664 2800	Pièce de guidage	1		
10	9043 319 8100	Vis cylindrique M5x50	1		
11	1121 648 6610	Bande de glissement	2		
12	1121 160 5000	Levier	1		
13	1121 162 5010	Levier	1		
14	0000 997 0628	Ressort	1		
15	9460 624 0400	Anneau d'arrêt 4	2		
16	1121 160 5400	Collier de frein	1		
17	1121 160 5501	Ressort de tension	1	18	
18	1121 162 8000	Tuyau 12x1x20 mm	1		
19	1121 021 1102	Couvercle	1		
20	9022 313 0660	Vis cylindrique IS-M4x12	2		
21	1121 792 9101	Protège-main	1		
22	0000 790 6100	Vis à douille M4	1		

Dispositif d'allumage

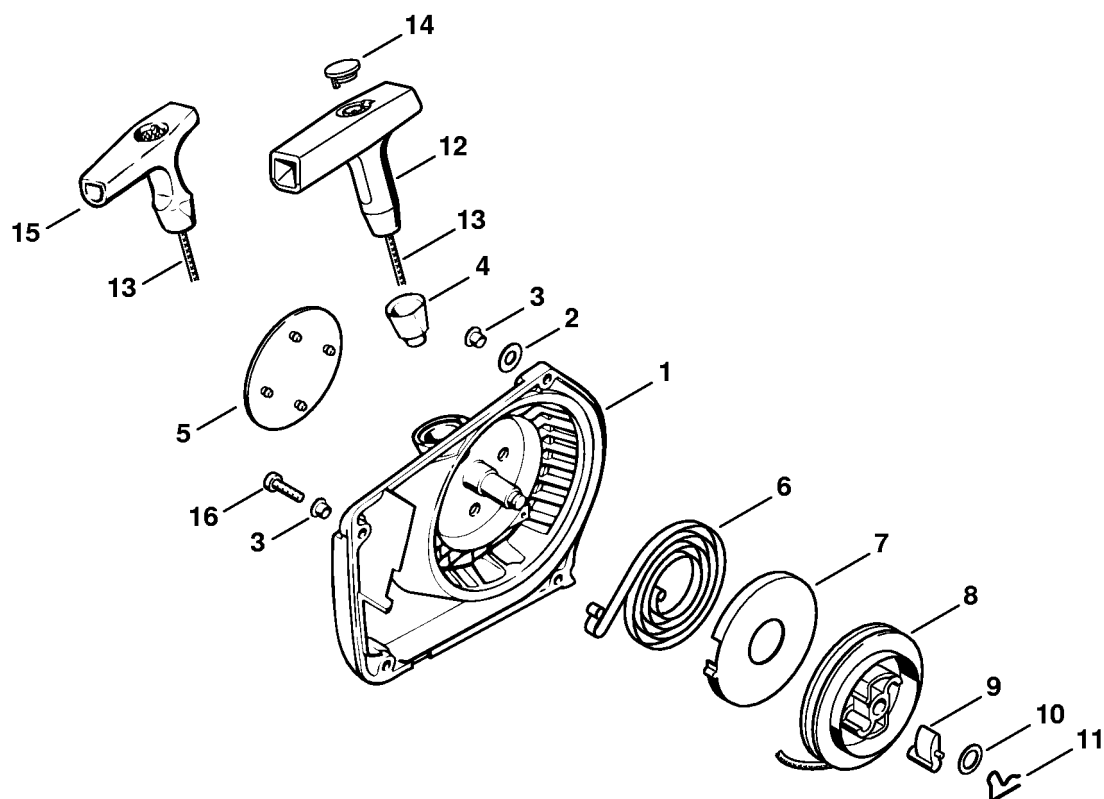


165ET005 SC

Dispositif d'allumage

#	Numéro de pièce	Description	Quantité	Contient un ou plusieurs articles	Remarques
1	1121 400 1201	Rotor	1		
2	9210 261 1140	Écrou à six pans M8x1	1		
3	0000 400 1300	Module d'allumage	1	4 - 6	
4		Câble d'allumage 150 mm	1		
	0000 405 0600	Cable d'allumage 1 m	1		
	0000 930 2251	Câble d'allumage 10 m	1		
5	0000 989 1010	Douille de protection	1		
6	0000 448 1250	Attache de câble	1		
7	1121 440 3002	Faisceau de câbles	1	8 - 12	
8	0751 030 8957	Clip enfichable 4,8-1/0,8	1		
9	0751 030 8969	Cosse de câble A5-1,5	1		
10	1110 442 7000	Douille de contact	2		
11	0000 989 0507	Douille en caoutchouc	1		
12	1125 442 0402	Gaine isolante 90 mm	1		
13	9022 341 1019	Vis cylindrique IS-M5x20	2		
14	0000 998 0603	Ressort coudé	1		
15	1106 405 1000	Contact de câble d'allumage	1		
16	0000 998 0604	Ressort coudé	1		
17	1128 405 1000	Contact de câble d'allumage	1		

Dispositif de lancement

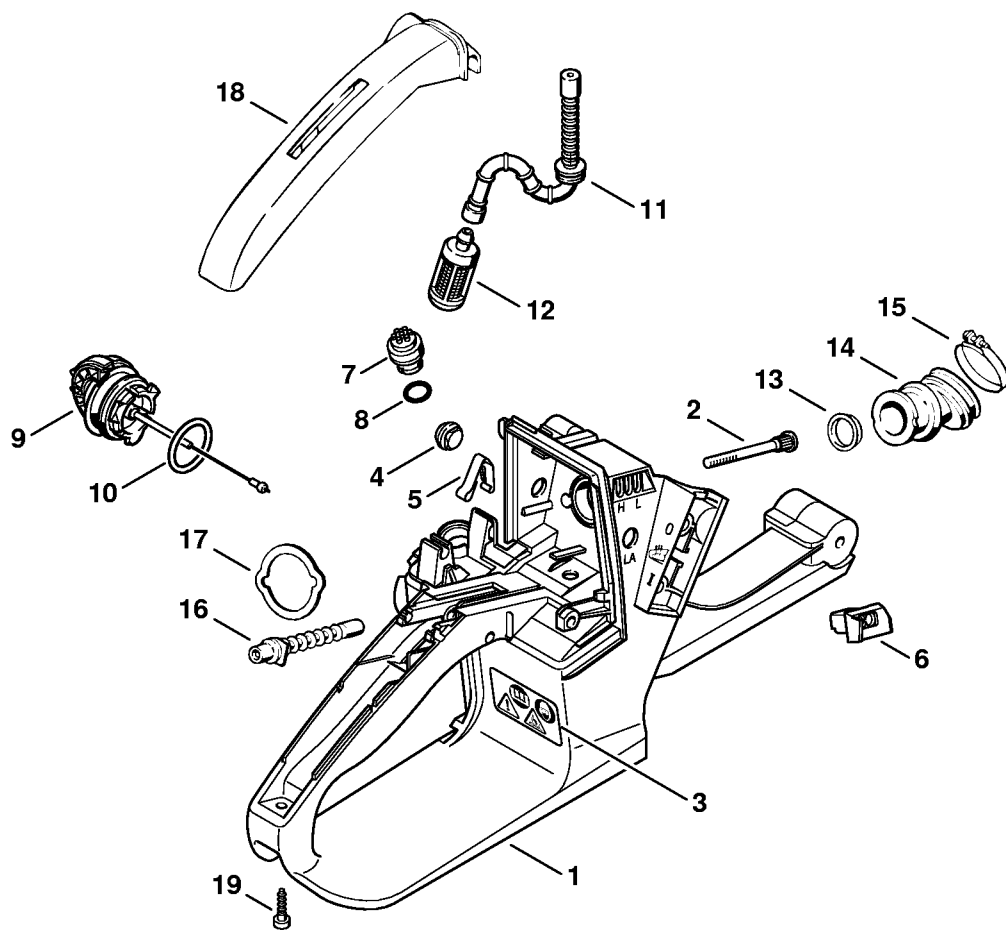


165ET017 SC

Dispositif de lancement

#	Numéro de pièce	Description	Quantité	Contient un ou plusieurs articles	Remarques
	1121 080 2101	Carter de ventilateur avec lanceur	1	1 - 14	
1	1121 080 1812	Carter de ventilateur	1	2 - 5	
2	0000 958 0514	Rondelle	1		
3	9416 868 5630	Rivet tubulaire 5,5x0,5x6,8	4		
4	1110 084 9102	Douille	1		
5	1121 967 1515	Plaque matricule MS 240	1		
6	1118 190 0600	Ressort de rappel	1	7	
7	1118 195 0300	Boîtier de ressort	1		
8	1125 195 0401	Poulie à câble	1		
9	1125 195 7200	Cliquet	1		
10	0000 958 0923	Rondelle	1		
11	1118 195 3500	Ressort	1		
12	0000 190 3401	Poignée ElastoStart Ø 3,5 mm	1	13, 14	
13	1113 195 8200	Câble de lancement Ø 3,5x960 mm	1		
	0000 930 2203	Câble de lancement Ø 3,5 mm x 30,5 m	1		
	0000 930 2212	Câble de lancement Ø 3,5 mm x 60,8 m	1		
14	0000 195 7001	Capuchon	1		
15	1121 195 3400	Poignée	1		
16	9022 313 0680	Vis cylindrique IS M4x16	3		

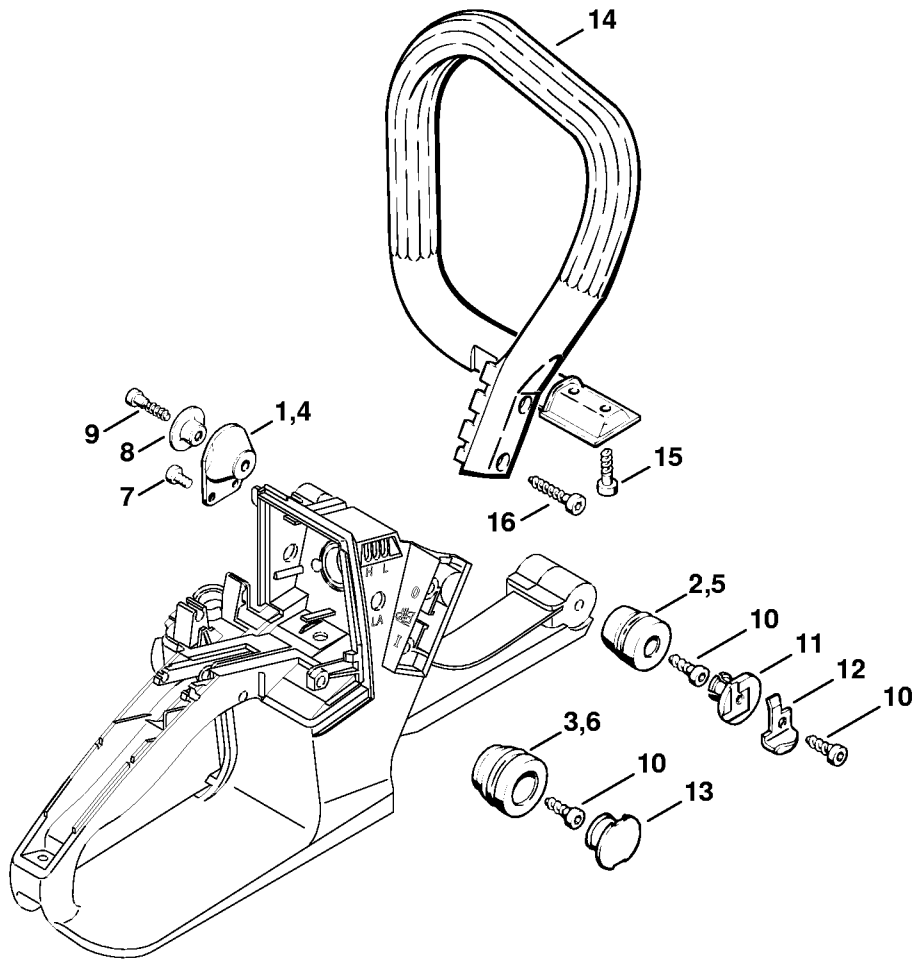
Carter de réservoir



165ET007 SC

Carter de réservoir

#	Numéro de pièce	Description	Quantité	Contient un ou plusieurs articles	Remarques
1	1121 350 0834	Carter de réservoir	1	2 - 11	
2	1121 122 6600	Vis à embase	2		
3	0000 967 7247	Pictogramme d'avertissement MS	1		
4	1121 791 2800	Butoir d'arrêt	1		
5	1125 442 1601	Ressort de connexion	1		
6	1121 123 7501	Douille	1		
7	0000 350 5800	Aération de réservoir	1	8	
8		Joint torique	1		
9	0000 350 0533	Bouchon de réservoir	1	10	
10	9645 948 7734	Joint torique 25x3,5	1		
11	1121 358 7700	Tuyau	1		
12	0000 350 3518	Crépine d'aspiration	1		
13	1113 141 1805	Douille	1		
14	1121 141 2200	Coude	1		
15	9771 021 2550	Collier de serrage Ø 32x5	1		
16	1113 141 8600	Tuyau d'impulsions	1		
17	1121 121 8600	Rondelle	1		
18	1121 791 0600	Monture de poignée	1		
19	9074 478 3076	Vis cylindrique IS-P4x19	1		

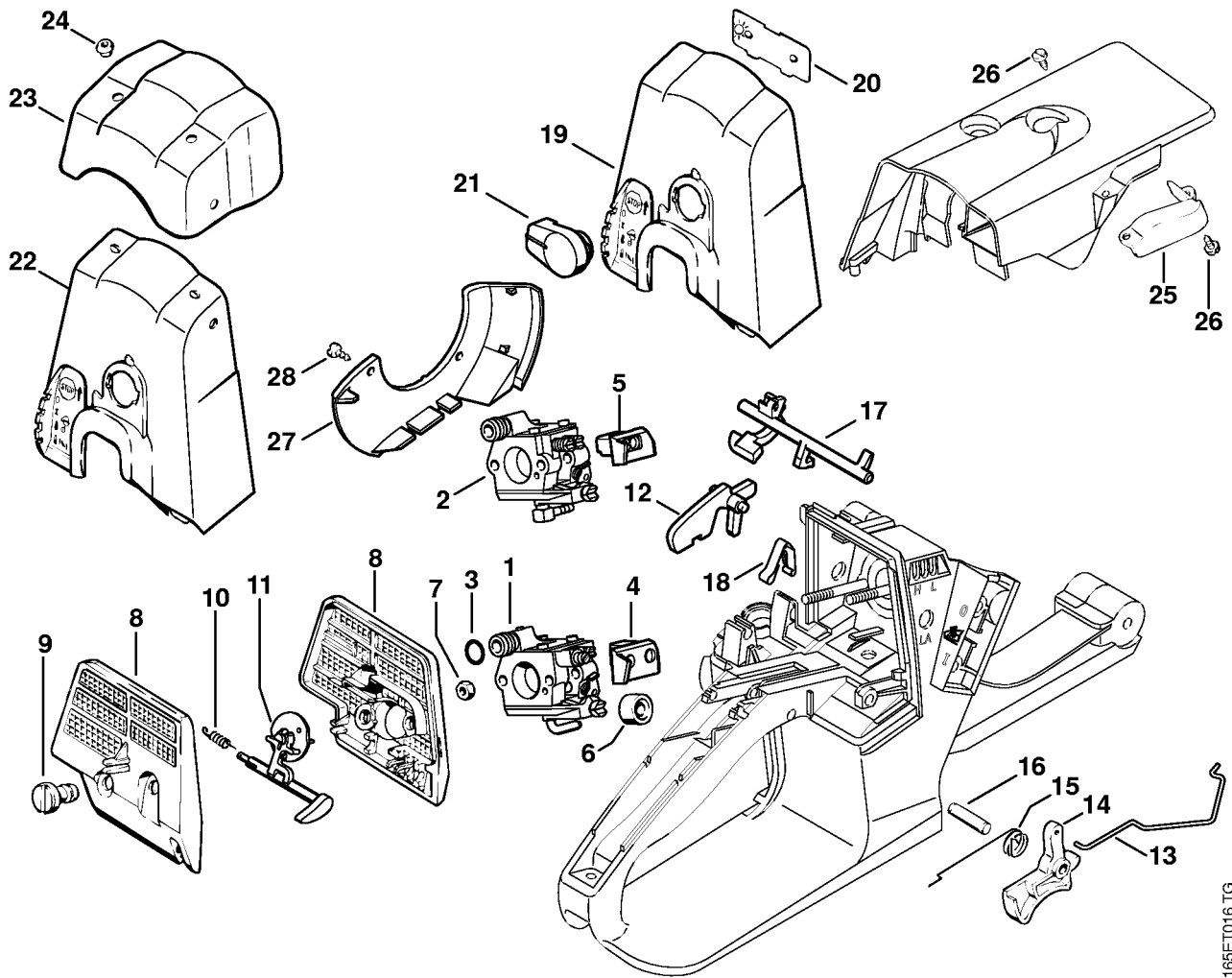


185ET008 SC

Système AV

#	Numéro de pièce	Description	Quantité	Contient un ou plusieurs articles	Remarques
		Système AV normal:	1		
1	1121 790 9901	Butoir annulaire	1		
2	1121 790 9912	Butoir annulaire	1		
3	1121 790 9909	Butoir annulaire	1		
		Système AV souple:	1		
4	1121 790 9902	Butoir annulaire	1		
5	1121 790 9903	Butoir annulaire	1		
6	1121 790 9904	Butoir annulaire	1		
7	9022 341 0960	Vis cylindrique IS-M5x12	2		
8	1121 791 7202	Douille	1		
9	9074 478 4545	Vis cylindrique IS-P6x26,5	1		
10	9074 478 4435	Vis cylindrique IS-P6x19	3		
11	1119 791 7305	Bouchon	1		
12	1119 656 7705	Arrêt de chaîne	1		
13	1125 791 7306	Bouchon	1		
14	1121 790 1701	Poignée tubulaire	1	15, 16	
15	9074 478 4475	Vis cylindrique IS-P6x21,5	2		
16	9074 478 4675	Vis cylindrique IS-P6x32,5	2		

Filtre à air, Commande des gaz



165ET016 TG

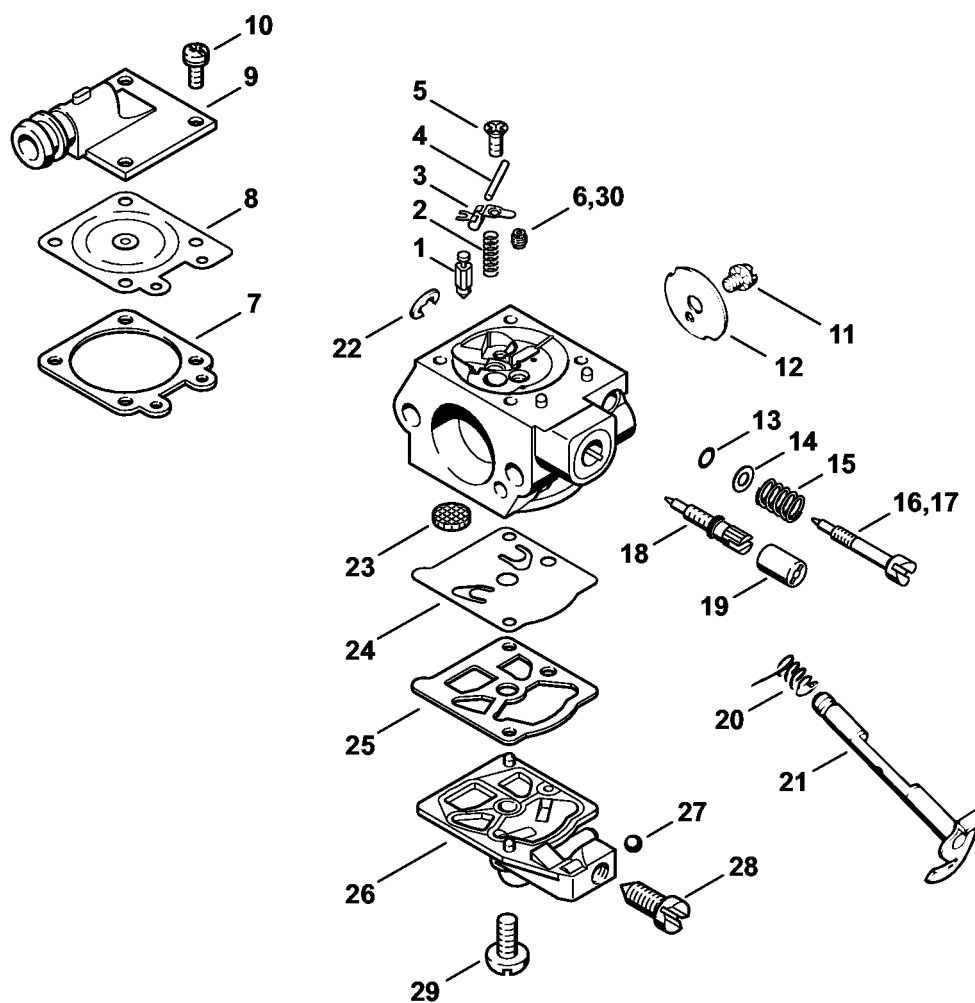
Filtre à air, Commande des gaz

#	Numéro de pièce	Description	Quantité	Contient un ou plusieurs articles	Remarques
1	1121 120 0618	Carburateur WTE-3B	1		
2	1121 120 0611	Carburateur WT-426B	1		
3	9645 945 7485	Joint torique 7x2,5	1		
4	1121 123 7503	Douille	1		
5	1121 123 7501	Douille	1		
6	1121 122 7000	Douille	1		
7	9210 260 0700	Écrou à six pans M5	2		
8	1121 120 1617	Filtre à air	1	9 - 11	
8	1121 120 1618	Filtre à air, feutre	1	9 - 11	
9	1124 141 8300	Écrou à fente	1		
10	1121 124 3000	Ressort coudé	1		
11	1121 120 2900	Volet de démarrage	1		
12	1117 182 0805	Levier d'arrêt	1		
13	1121 182 1501	Tringlerie des gaz	1		
14	1118 182 1006	Manette des gaz	1		
15	1117 182 4500	Ressort coudé	1		
16	9371 470 2640	Goupille cylindrique 5x24	1		
17	1125 182 0901	Arbre de commande	1		
18	1125 442 1601	Ressort de connexion	1		
19	1121 140 1915	Couvercle de carter de carburateur	1	20, 21	
20	1121 141 2900	Couvercle	1		
21	1130 141 2300	Verrou	1		
	1121 007 1014	Kit de préchauffage d'air aspiré	1	20 - 28	
22	1121 140 1916	Couvercle de carter de carburateur	1	20, 21, 23, 24	
23	1121 141 2502	Recouvrement	1		
24	9438 929 4040	Rivet borgne 5x8	1		

Filtre à air, Commande des gaz

#	Numéro de pièce	Description	Quantité	Contient un ou plusieurs articles	Remarques
25	1121 084 1700	Déфлекteur d'air	1		
26	9099 021 2360	Vis Parker 3,5x9,5	2		
27	1121 084 8202	Plaque de recouvrement	1		
28	9099 021 2360	Vis Parker 3,5x9,5	2		

Carburateur WTE-3



172ET047 AM

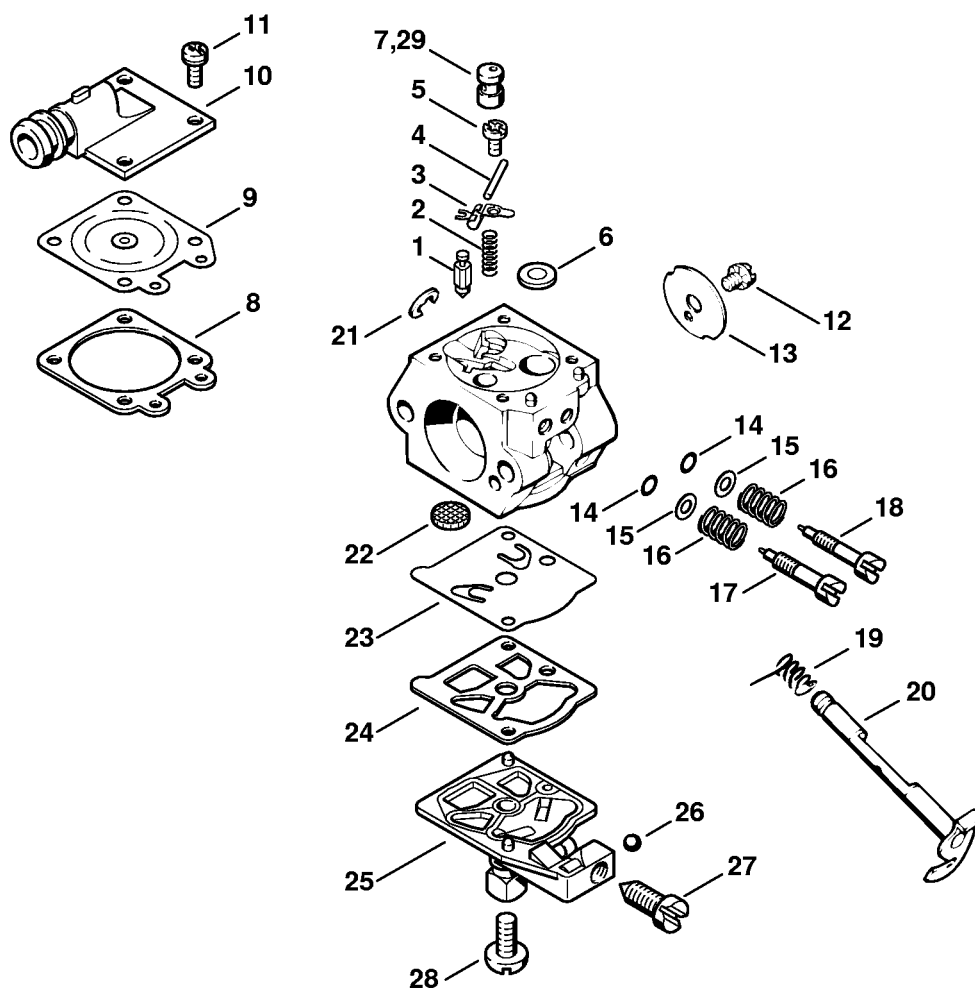
Carburateur WTE-3

#	Numéro de pièce	Description	Quantité	Contient un ou plusieurs articles	Remarques
	1121 120 0618	Carburateur WTE-3B	1	1 - 16, 18 - 29	
1	4116 121 5100	Pointeau d'admission	1		
2	4116 122 3000	Ressort	1		
3	1121 121 5000	Levier de réglage d'admission	1		
4	1113 121 9200	Axe	1		
5	1121 122 7103	Vis à tête ronde	1		
6	1121 121 5605	Gicleur fixe 0.44	1		
7	1120 129 0900	Joint	1		
8	1121 121 4700	Membrane de réglage	1		
9	1121 121 0810	Couvercle	1		
10	1121 122 7101	Vis	4		
11	1121 122 7102	Vis à tête ronde	1		
12	1121 121 3302	Papillon	1		
13	4124 122 3600	Anneau de joint	1		
14	1111 121 8605	Rondelle	1		
15	1115 122 3002	Ressort	1		
16	1121 122 6809	Vis L de richesse au ralenti	1		
17	1121 122 6807	Vis L de richesse au ralenti	1		
18	1121 122 6703	Vis H de richesse à haut régime	1		
19	4203 121 2700	Capuchon	1		
20	1113 122 3205	Ressort coudé	1		
21	1121 120 7105	Axe de papillon avec levier	1		
22	1117 122 9000	Circlip	1		
23	1114 121 7800	Tamis	1		
24	1121 121 4801	Membrane de pompe	1		
25	1120 129 0905	Joint	1		

Carburateur WTE-3

#	Numéro de pièce	Description	Quantité	Contient un ou plusieurs articles	Remarques
26	1121 121 0801	Couvercle	1	27, 28	
27	1122 121 7700	Pièce de serrage	1		
28	1121 122 6201	Vis de réglage de régime de ralenti	1		
29	1114 122 7100	Vis	1		
30	1123 121 5642	Gicleur fixe 0.42	1		Gicleur pour altitude
	1121 007 1063	Jeu de pièces de carburateur	1	1 - 3, 7, 8, 23 - 25	

Carburateur WT-426



165ET014 SC

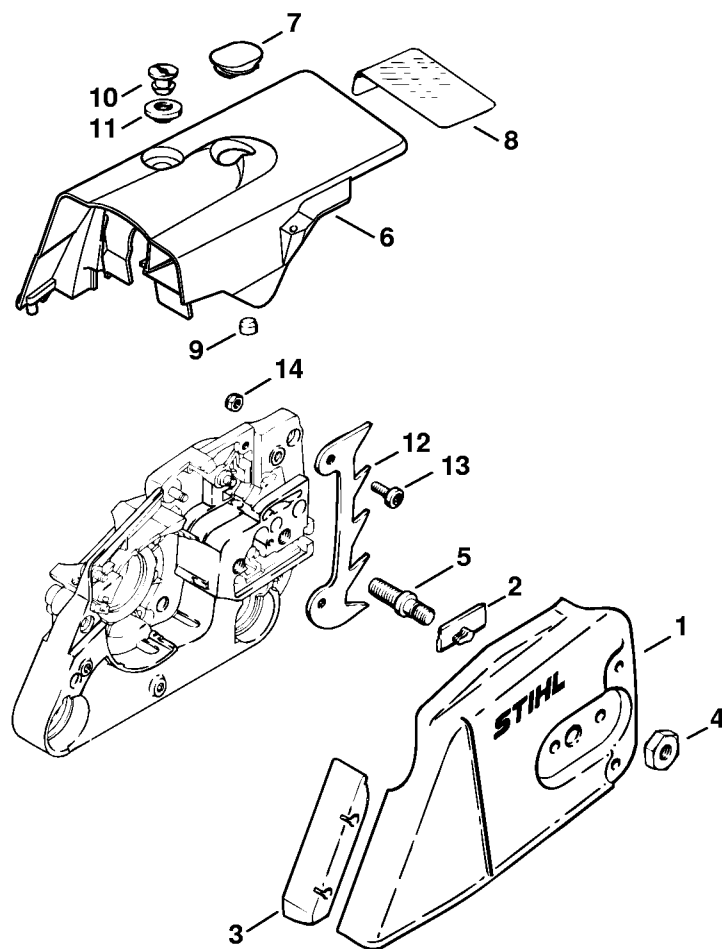
Carburateur WT-426

#	Numéro de pièce	Description	Quantité	Contient un ou plusieurs articles	Remarques
	1121 120 0611	Carburateur WT-426B	1	2 - 29	
1	4116 121 5100	Pointeau d'admission	1		
2	1114 122 3005	Ressort	1		
3	1113 121 5000	Levier de réglage d'admission	1		
4	1113 121 9200	Axe	1		
5	1114 122 7400	Vis à tête ronde	1		
6	4117 122 9402	Bouchon	1		
7	1121 121 5400	Gicleur à soupape 0.48	1		
8	1120 129 0900	Joint	1		
9	1113 121 4705	Membrane de réglage	1		
10	1121 121 0810	Couvercle	1		
11	1121 122 7101	Vis	4		
12	1110 122 7400	Vis à tête ronde	1		
13	1121 121 3301	Papillon	1		
14	4130 122 3600	Anneau de joint	2		
15	4130 121 8601	Rondelle	2		
16	1115 122 3002	Ressort	2		
17	1121 122 6700	Vis H de richesse à haut régime	1		
18	1121 122 6802	Vis L de richesse au ralenti	1		
19	1113 122 3205	Ressort coudé	1		
20	1121 120 7105	Axe de papillon avec levier	1		
21	1117 122 9000	Circlip	1		
22	1114 121 7800	Tamis	1		
23	1121 121 4801	Membrane de pompe	1		
24	1120 129 0905	Joint	1		
25	1121 121 0805	Couvercle	1	26, 27	

Carburateur WT-426

#	Numéro de pièce	Description	Quantité	Contient un ou plusieurs articles	Remarques
26	1122 121 7700	Pièce de serrage	1		
27	1121 122 6205	Vis de réglage de régime de ralenti	1		
28	1114 122 7100	Vis	1		
29	1121 121 5601	Gicleur fixe 0.46	1		Gicleur pour altitude
	1121 007 1062	Jeu de pièces de carburateur	1	1 - 3, 8, 9, 22 - 24	

Couvercle de pignon, Capot

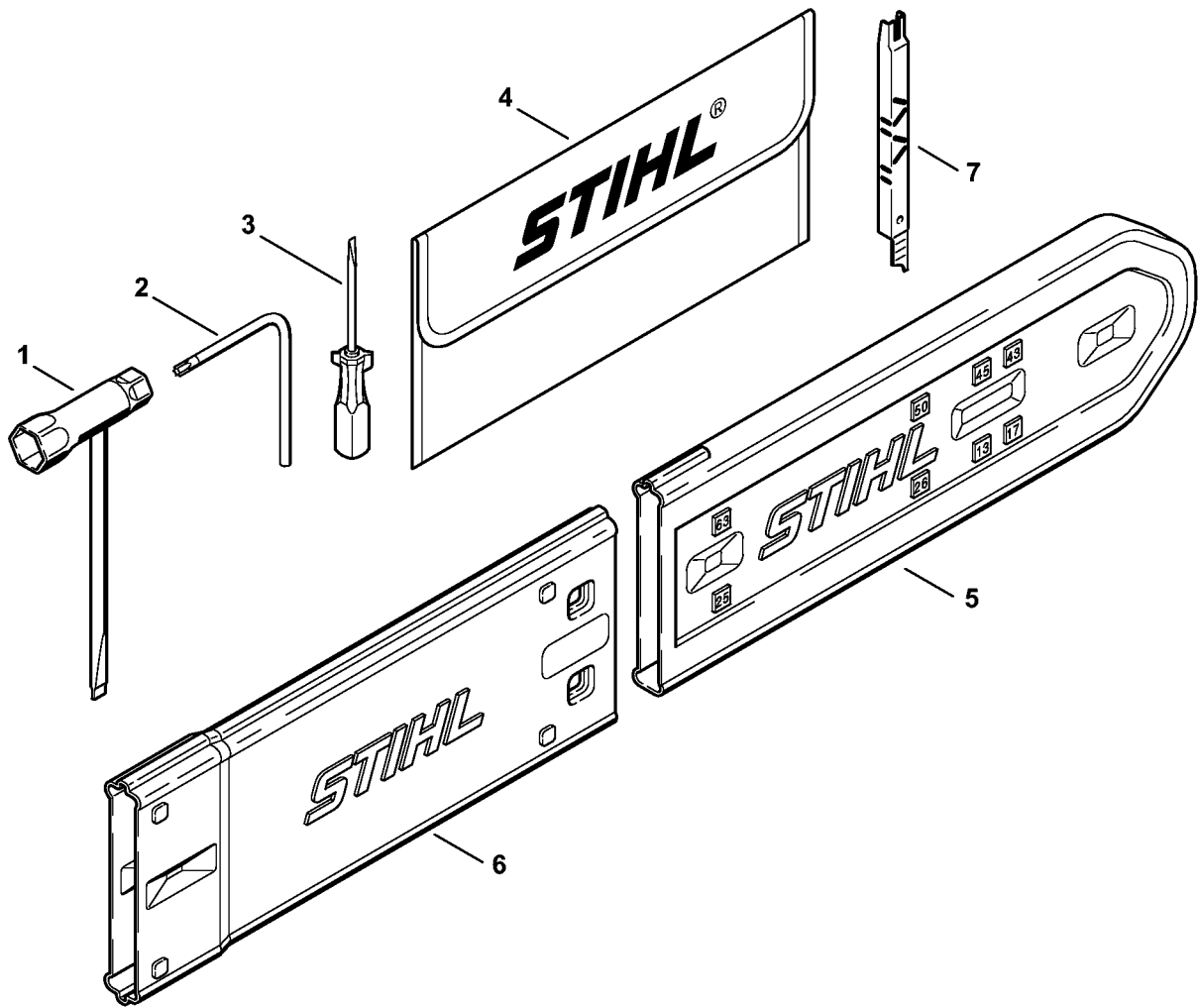


165ET011 SC

Couvercle de pignon, Capot

#	Numéro de pièce	Description	Quantité	Contient un ou plusieurs articles	Remarques
1	1125 640 1701	Couvercle de pignon	1	2, 3	
2	1121 648 6610	Bande de glissement	2		
3	1125 656 1501	Pièce de protection	1		
4	0000 955 0801	Écrou à six pans M8	2		
5	0000 953 6605	Vis à embase M8	2		
6	1121 080 1605	Capot	1	7, 8	
7	1121 084 7101	Capuchon	1		
8	1119 084 8300	Feuille calorifuge	1		
9	1121 084 7100	Capuchon	1		
10	1121 084 7000	Écrou à fente	1		
11	1121 084 6901	Pièce isolante	1		
	1121 007 1031	Jeu de pièces de griffe	1		
12	1110 664 0501	Griffe	1		
13	9022 341 0960	Vis cylindrique IS-M5x12	2		
14	9214 320 0700	Écrou de sécurité M5	1		

Outils, Accessoires spéciaux

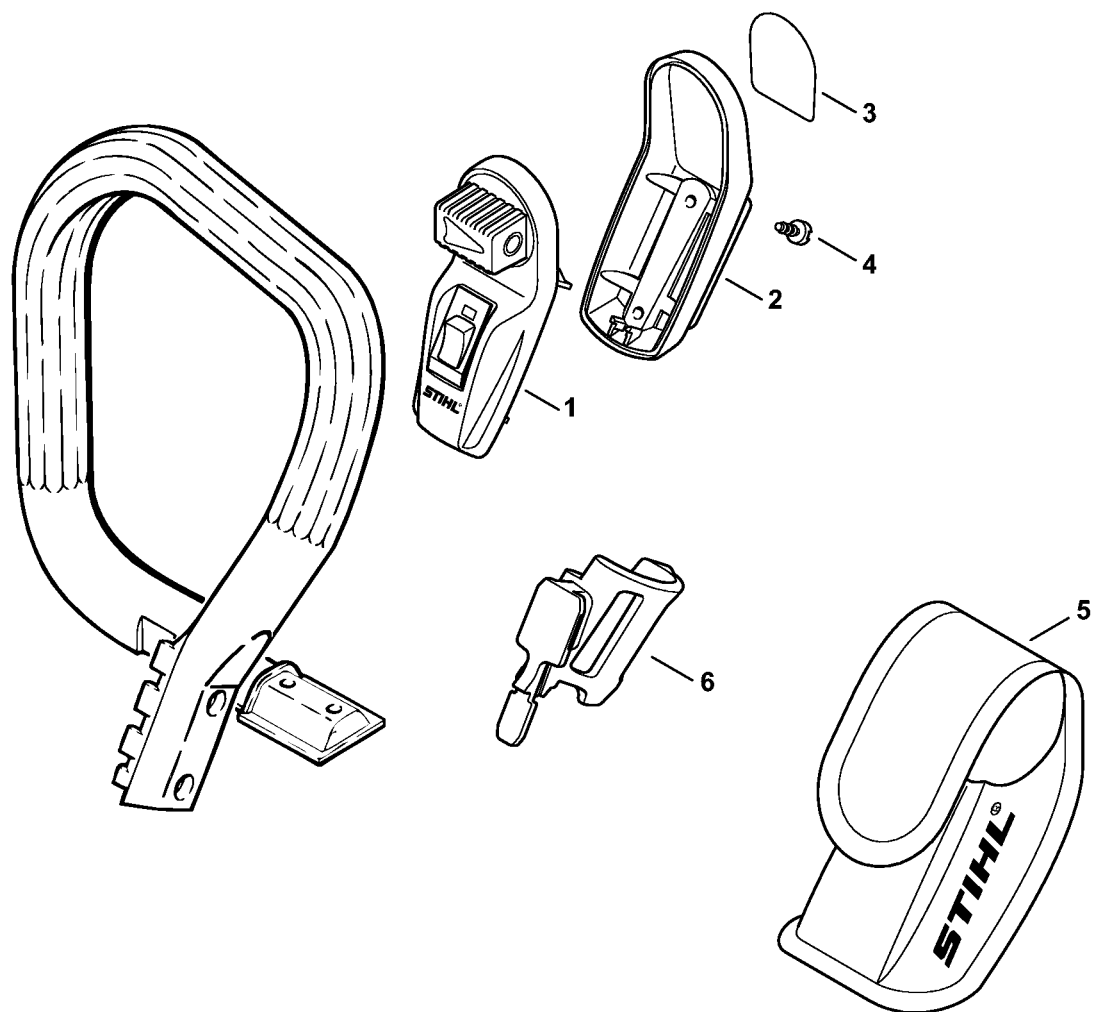


1121-GET-0002-A0

Outils, Accessoires spéciaux

#	Numéro de pièce	Description	Quantité	Contient un ou plusieurs articles	Remarques
	1121 890 1400	Jeu d'outils	1	1 - 4	J
1	1129 890 3401	Clé multiple	1		
2	0812 370 1000	Tournevis T27x120x70	1		
3	0000 890 2300	Tournevis	1		
4	0000 891 0810	Pochette à outils	1		
5	0000 792 9129	Protège-chaîne	1		
6	0000 792 9132	Protège-chaîne de rallonge à 63 cm	1		
7	1110 893 4000	Calibre d'affûtage	1		

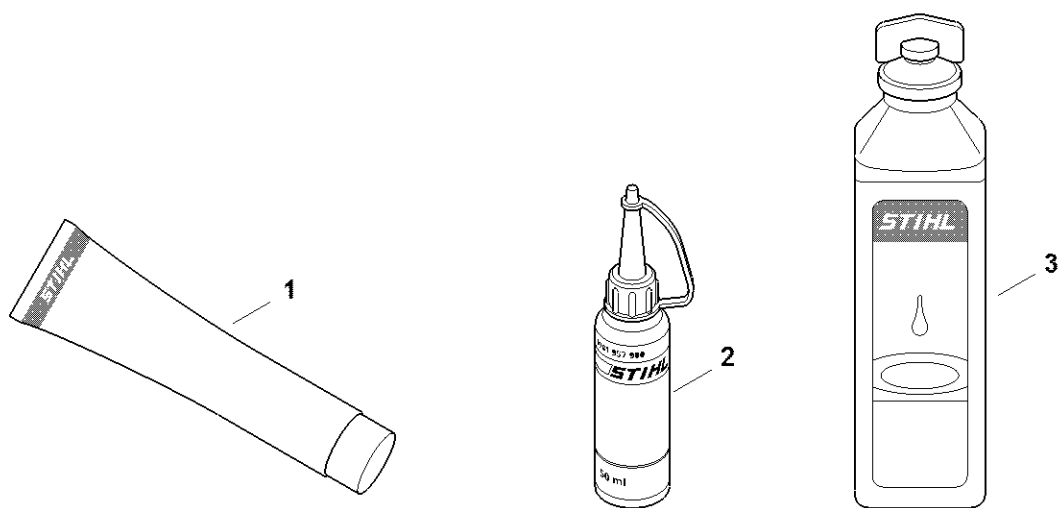
Laser 2-in-1



172ET060 SC

Laser 2-in-1

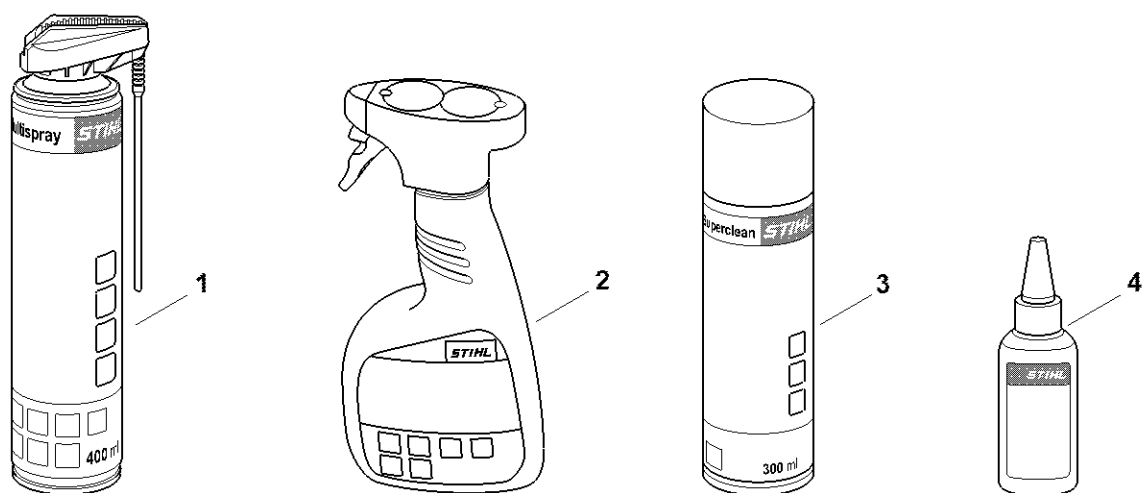
#	Numéro de pièce	Description	Quantité	Contient un ou plusieurs articles	Remarques
1	0000 400 0200	Laser	1	2 - 5	
2	0000 430 9900	Demi-carter inférieur	1	3	
3	0000 967 7307	Pictogramme d'avertissement	1		
4	9074 478 2967	Vis cylindrique IS-P4x10	2		
5	0000 491 0100	Sac	1		
6	1121 791 5400	Support	1		



0000-GET-0170-A0

Lubrifiants et graisses divers

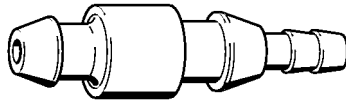
#	Numéro de pièce	Description	Quantité	Contient un ou plusieurs articles	Remarques
1	0781 120 1021	Graisse de réducteur Mulltilub 40 g Tube	1		
1	0781 120 1109	Graisse multifonctionnelle 80 g	1		
1	0781 120 1110	Graisse multifonctionnelle 225 g	1		
2	0781 957 9000	Produit antifriction OH 723	1		
3	0781 319 8401	HP 100ml	1		
3	0781 319 8052	HP Super 100ml	1		
3	0781 319 8060	HP Ultra 100ml	1		



0000-GET-0171-A0

Produits de soins

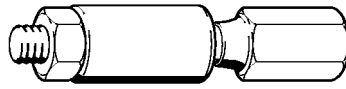
#	Numéro de pièce	Description	Quantité	Contient un ou plusieurs articles	Remarques
1	0730 411 7002	Multispray 50 ml	1		
1	0730 411 7000	Multispray	1		
2	0000 881 9400	VarioClean 500 ml	1		
2	0000 881 9409	Produit de nettoyage spécial 5 l	1		
3	0782 420 1001	SuperClean 50 ml	1		
3	0782 420 1002	SuperClean 300 ml	1		
4	0782 516 8500	Multioil Bio 50 ml	1		



901SW008 GM

Raccord

#	Numéro de pièce	Description	Quantité	Contient un ou plusieurs articles	Remarques
	0000 855 9200	Raccord	1		

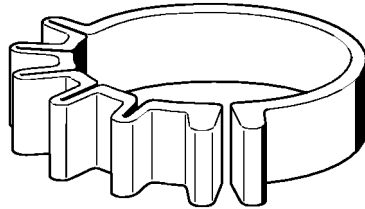


901SW009 GM

Outil de montage

#	Numéro de pièce	Description	Quantité	Contient un ou plusieurs articles	Remarques
	0000 890 2201	Outil de montage	1		
	9210 319 0900	Écrou à six pans M6	1		

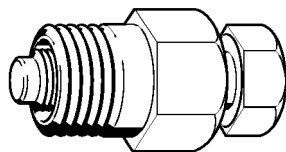
Collier de serrage



901SW011 GM

Collier de serrage

#	Numéro de pièce	Description	Quantité	Contient un ou plusieurs articles	Remarques
	0000 893 2600	Collier de serrage	1		

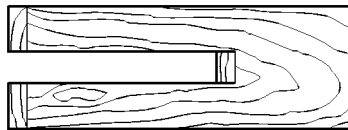


901SW020 GM

Extracteur

#	Numéro de pièce	Description	Quantité	Contient un ou plusieurs articles	Remarques
	1110 890 4500	Extracteur	1		

Cale de montage en bois

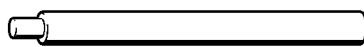


901SW022 GM

Cale de montage en bois

#	Numéro de pièce	Description	Quantité	Contient un ou plusieurs articles	Remarques
	1108 893 4800	Cale de montage en bois	1		

Boulon de montage

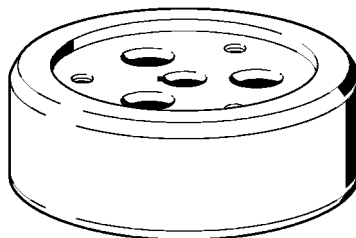


901SW047 GM

Boulon de montage

#	Numéro de pièce	Description	Quantité	Contient un ou plusieurs articles	Remarques
	1114 893 4700	Boulon de montage	1		

Dispositif de centrage



901 SW060 GM

Dispositif de centrage

#	Numéro de pièce	Description	Quantité	Contient un ou plusieurs articles	Remarques
	1118 893 3500	Dispositif de centrage	1		

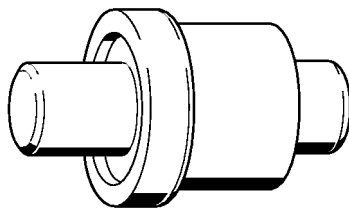


901SW061 GM

Douille de montage

#	Numéro de pièce	Description	Quantité	Contient un ou plusieurs articles	Remarques
	1118 893 4602	Douille de montage	1		

Boulon d'emmanchement



901 SW062 GM

Boulon d'emmanchement

#	Numéro de pièce	Description	Quantité	Contient un ou plusieurs articles	Remarques
	1118 893 7200	Boulon d'emmanchement	1		

Douille d'emmanchement

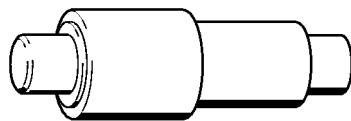


901SW066 GM

Douille d'emmanchement

#	Numéro de pièce	Description	Quantité	Contient un ou plusieurs articles	Remarques
	1120 893 2400	Douille d'emmanchement	1		

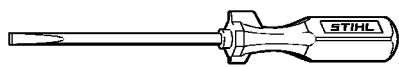
Boulon d'emmanchement



901SW067 GM

Boulon d'emmanchement

#	Numéro de pièce	Description	Quantité	Contient un ou plusieurs articles	Remarques
	1120 893 7200	Boulon d'emmanchement	1		

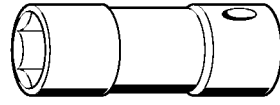


901SW072 GM

Tournevis

#	Numéro de pièce	Description	Quantité	Contient un ou plusieurs articles	Remarques
	5910 890 2305	Tournevis	1		

Douille S19x12,5L



901SW073 GM

Douille S19x12,5L

#	Numéro de pièce	Description	Quantité	Contient un ou plusieurs articles	Remarques
	5910 893 5613	Douille S19x12,5L	1		

Plaque d'étanchéité

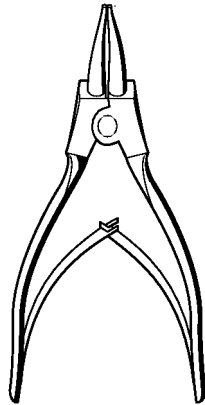


901 SW078 GM

Plaque d'étanchéité

#	Numéro de pièce	Description	Quantité	Contient un ou plusieurs articles	Remarques
	0000 855 8106	Plaque d'étanchéité	1		

Pince A19

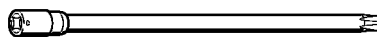


901 SW086 GM

Pince A19

#	Numéro de pièce	Description	Quantité	Contient un ou plusieurs articles	Remarques
	0811 611 8380	Pince A19	1		

Lame-tournevis T27x125

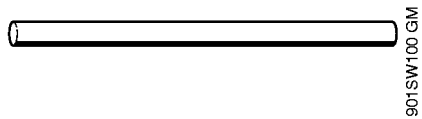


901SW091 GM

Lame-tournevis T27x125

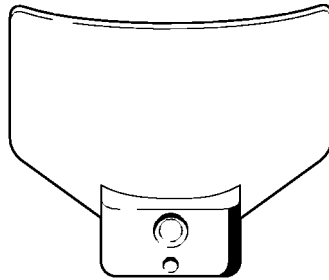
#	Numéro de pièce	Description	Quantité	Contient un ou plusieurs articles	Remarques
	0812 542 2104	Lame-tournevis T27x125	1		

Tuyau 135 mm



Tuyau 135 mm

#	Numéro de pièce	Description	Quantité	Contient un ou plusieurs articles	Remarques
	1110 141 8600	Tuyau 135 mm	1		



901SW107 GM

Calibre de réglage

#	Numéro de pièce	Description	Quantité	Contient un ou plusieurs articles	Remarques
	1111 890 6400	Calibre de réglage	1		

Tube de montage



901SW112 GM

Tube de montage

#	Numéro de pièce	Description	Quantité	Contient un ou plusieurs articles	Remarques
	1117 890 0900	Tube de montage	1		

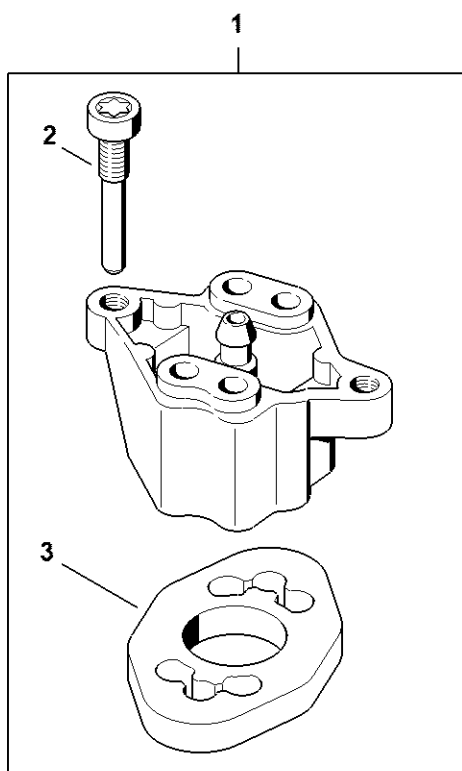
Douille d'emmanchement



901SW124 GM

Douille d'emmanchement

#	Numéro de pièce	Description	Quantité	Contient un ou plusieurs articles	Remarques
	1121 893 2400	Douille d'emmanchement	1		

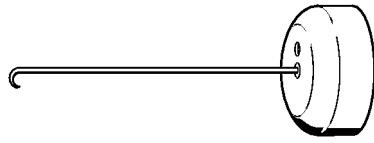


5910-GET-0183-A1

Bride

#	Numéro de pièce	Description	Quantité	Contient un ou plusieurs articles	Remarques
1	5910 850 4207	Bride	1	2, 3	
2	1128 855 9000	Vis M5x30	1		
3	5910 851 9901	Joint	1		

Crochet de montage

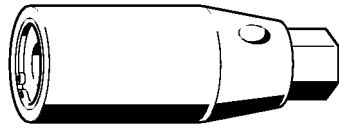


901SW205 GM

Crochet de montage

#	Numéro de pièce	Description	Quantité	Contient un ou plusieurs articles	Remarques
	5910 890 2800	Crochet de montage	1		

Tourne-goujon M8

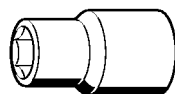


901SW209 GM

Tourne-goujon M8

#	Numéro de pièce	Description	Quantité	Contient un ou plusieurs articles	Remarques
	5910 893 0501	Tourne-goujon M8	1		

Douille de 13

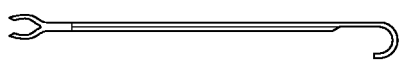


901SW217 GM

Douille de 13

#	Numéro de pièce	Description	Quantité	Contient un ou plusieurs articles	Remarques
	5910 893 5608	Douille de 13	1		

Crochet de montage

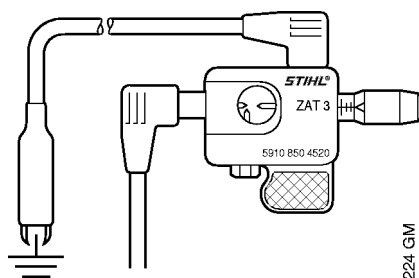


901SW221 GM

Crochet de montage

#	Numéro de pièce	Description	Quantité	Contient un ou plusieurs articles	Remarques
	5910 893 8800	Crochet de montage	1		

Appareil de contrôle ZAT 3 pour dispositif d'allumage

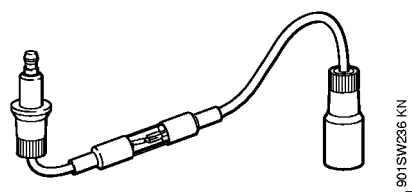


901 SW224 GM

Appareil de contrôle ZAT 3 pour dispositif d'allumage

#	Numéro de pièce	Description	Quantité	Contient un ou plusieurs articles	Remarques
	5910 850 4520	Appareil de contrôle ZAT 3 pour dispositif d'allumage	1		

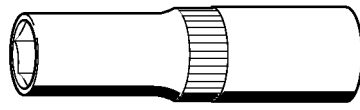
Appareil de contrôle ZAT 4 pour dispositif d'allumage



Appareil de contrôle ZAT 4 pour dispositif d'allumage

#	Numéro de pièce	Description	Quantité	Contient un ou plusieurs articles	Remarques
	5910 850 4503	Appareil de contrôle ZAT 4 pour dispositif d'allumage	1		

Lame-tournevis de 13, longue



901SW265 KN

Lame-tournevis de 13, longue

#	Numéro de pièce	Description	Quantité	Contient un ou plusieurs articles	Remarques
	5910 893 2804	Lame-tournevis de 13, longue	1		

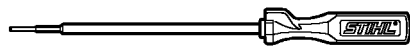
Réglette de butée



5910-GET-0125-A0

Réglette de butée

#	Numéro de pièce	Description	Quantité	Contient un ou plusieurs articles	Remarques
1	0000 893 5903	Réglette de butée	1		

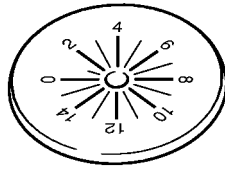


901SW282 KN

Tournevis

#	Numéro de pièce	Description	Quantité	Contient un ou plusieurs articles	Remarques
	5910 890 2304	Tournevis	1		

Disque de réglage

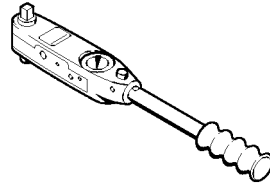


901SW287 KN

Disque de réglage

#	Numéro de pièce	Description	Quantité	Contient un ou plusieurs articles	Remarques
	5910 893 6600	Disque de réglage	1		

Clé dynamométrique avec témoin optique/acoustique

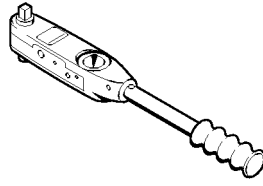


901SW290 KN

Clé dynamométrique avec témoin optique/acoustique

#	Numéro de pièce	Description	Quantité	Contient un ou plusieurs articles	Remarques
	5910 890 0312	Clé dynamométrique avec témoin optique/acoustique	1		

Clé dynamométrique

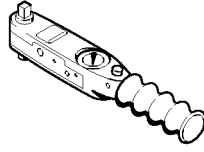


901SW291 KN

Clé dynamométrique

#	Numéro de pièce	Description	Quantité	Contient un ou plusieurs articles	Remarques
	5910 890 0311	Clé dynamométrique	1		

Clé dynamométrique avec témoin optique/acoustique

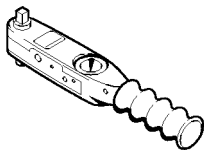


901SW292 KN

Clé dynamométrique avec témoin optique/acoustique

#	Numéro de pièce	Description	Quantité	Contient un ou plusieurs articles	Remarques
	5910 890 0302	Clé dynamométrique avec témoin optique/acoustique	1		

Clé dynamométrique

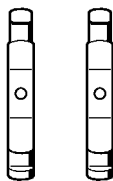


901SW293 KN

Clé dynamométrique

#	Numéro de pièce	Description	Quantité	Contient un ou plusieurs articles	Remarques
	5910 890 0301	Clé dynamométrique	1		

Griffe (avec profils No 3.1 + 4)

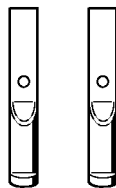


901 SW932 CM

Griffe (avec profils No 3.1 + 4)

#	Numéro de pièce	Description	Quantité	Contient un ou plusieurs articles	Remarques
	0000 893 3706	Griffe (avec profils No 3.1 + 4)	1		

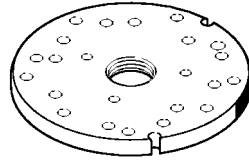
Griffe (avec profil No 6)



901 SW933 CIM

Griffe (avec profil No 6)

#	Numéro de pièce	Description	Quantité	Contient un ou plusieurs articles	Remarques
	0000 893 3711	Griffe (avec profil No 6)	1		

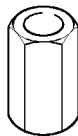


901 SW836 CIM

Rondelle

#	Numéro de pièce	Description	Quantité	Contient un ou plusieurs articles	Remarques
	5910 893 2101	Rondelle	1		

Douille taraudée

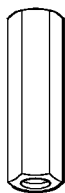


901 SW639 CIM

Douille taraudée

#	Numéro de pièce	Description	Quantité	Contient un ou plusieurs articles	Remarques
	5910 893 2421	Douille taraudée	1		

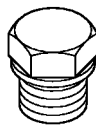
Douille taraudée



901 SW948 CIM

Douille taraudée

#	Numéro de pièce	Description	Quantité	Contient un ou plusieurs articles	Remarques
	5910 893 2409	Douille taraudée	1		

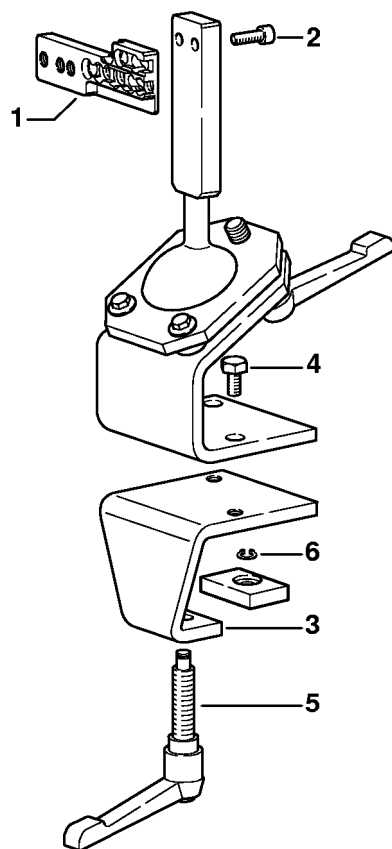


901SW357 GM

Bouchon

#	Numéro de pièce	Description	Quantité	Contient un ou plusieurs articles	Remarques
	1122 025 2200	Bouchon	1		

Chevalet de montage

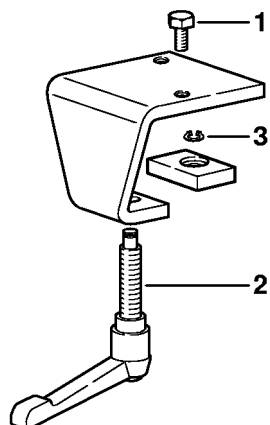


9015W363 SC

Chevalet de montage

#	Numéro de pièce	Description	Quantité	Contient un ou plusieurs articles	Remarques
	5910 890 3101	Chevalet de montage	1	1 - 6	
1	5910 850 1651	Support	1		
2	9045 319 2390	Vis cylindrique M10x25	2		
3	5910 850 2100	Plateau de fixation	1	4 - 6	
4	9008 319 2930	Vis à six pans M12x20	2		
5	5910 890 1901	Levier de serrage	1		
6	9455 621 0850	Circlip 10x1	1		

Plateau de fixation

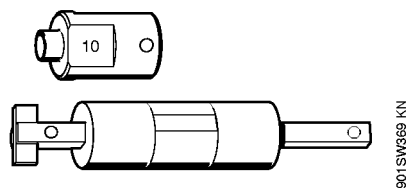


901 SW664 SC

Plateau de fixation

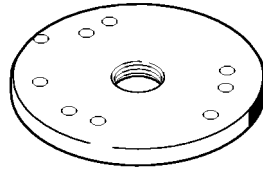
#	Numéro de pièce	Description	Quantité	Contient un ou plusieurs articles	Remarques
	5910 850 2100	Plateau de fixation	1	1 - 3	
1	9008 319 2930	Vis à six pans M12x20	2		
2	5910 890 1901	Levier de serrage	1		
3	9455 621 0850	Circlip 10x1	1		

Outil de montage 10



Outil de montage 10

#	Numéro de pièce	Description	Quantité	Contient un ou plusieurs articles	Remarques
	5910 890 2210	Outil de montage 10	1		
	5910 893 1707	Douille	1		

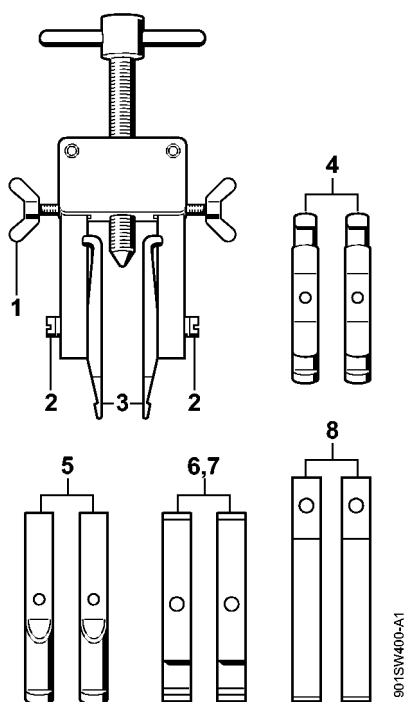


9013W396 GM

Rondelle

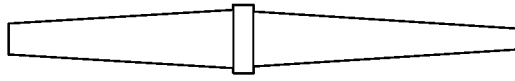
#	Numéro de pièce	Description	Quantité	Contient un ou plusieurs articles	Remarques
	5910 890 0550	Rondelle	1		

Dispositif d'extraction



Dispositif d'extraction

#	Numéro de pièce	Description	Quantité	Contient un ou plusieurs articles	Remarques
	5910 890 4400	Dispositif d'extraction	1	1 - 8	
1	9157 691 0980	Vis à ailettes M5x16	2		
2	9044 319 0980	Vis cylindrique M5x16	2		
3	0000 893 3700	Griffe (avec profils No 1 + 2)	2		
4	0000 893 3706	Griffe (avec profils No 3.1 + 4)	2		
5	0000 893 3711	Griffe (avec profil No 6)	2		
6	0000 893 3703	Griffe (avec profil No 7)	2		
7	0000 893 3704	Griffe (avec profil No 8)	2		
8	0000 893 3707	Griffe (avec profil No 9)	2		

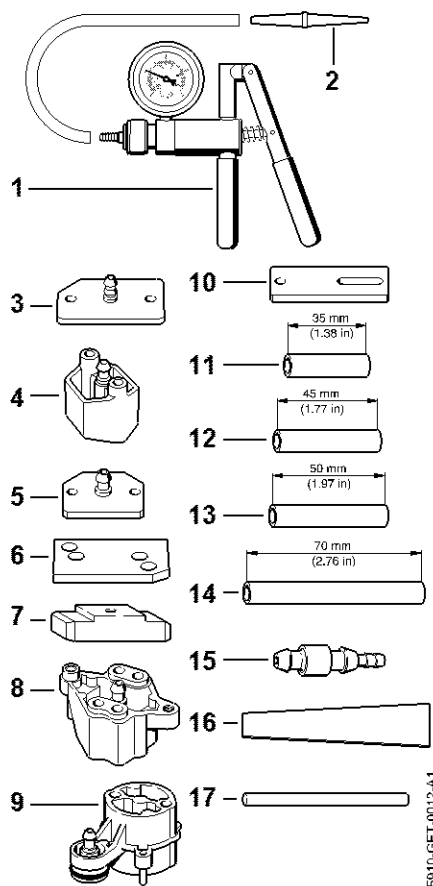


9015W496 GM

Raccord

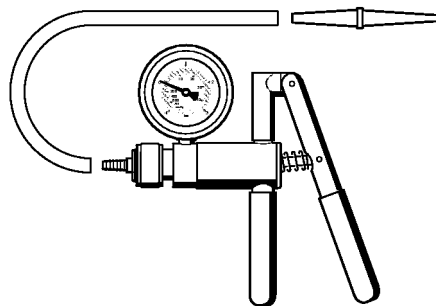
#	Numéro de pièce	Description	Quantité	Contient un ou plusieurs articles	Remarques
	0000 855 9201	Raccord	1		

Jeu d'outils de contrôle



Jeu d'outils de contrôle

#	Numéro de pièce	Description	Quantité	Contient un ou plusieurs articles	Remarques
	0000 890 1701	Jeu d'outils de contrôle	1	1 - 17	
1	0000 850 1300	Pompe	1	2	
2	0000 855 9201	Raccord	1		
3	1106 850 4201	Bride	1		
4	1118 850 4200	Bride	1		
5	1119 850 4201	Bride de contrôle	1		
6	1123 855 4200	Bride	1		
7	1124 850 4205	Bride	1		
8	5910 850 4207	Bride	1		
9	4224 890 1200	Bride	1		
10	5910 855 4206	Bride	1		
11	5910 893 1702	Douille	2		
12	1123 851 8300	Douille	2		
13	1124 893 7100	Douille	2		
14	1127 851 8300	Douille	2		
15	0000 855 9200	Raccord	1		
16	0000 855 8106	Plaque d'étanchéité	1		
17	1110 141 8600	Tuyau 135 mm	1		

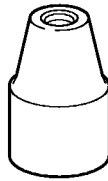


901 SW486 GM

Pompe

#	Numéro de pièce	Description	Quantité	Contient un ou plusieurs articles	Remarques
	0000 850 1300	Pompe	1		
	0000 855 9201	Raccord	1		
	0000 855 0100	Tuyau	1		

Tourne-goujon M8-7,5

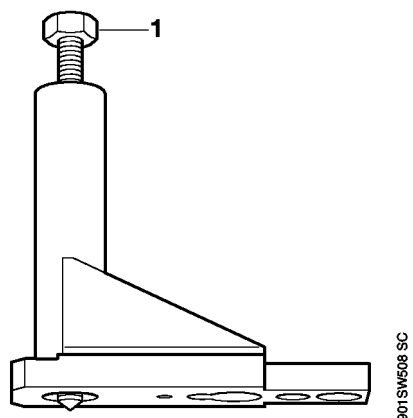


901SW502 GM

Tourne-goujon M8-7,5

#	Numéro de pièce	Description	Quantité	Contient un ou plusieurs articles	Remarques
	5910 890 3000	Tourne-goujon M8-7,5	1		

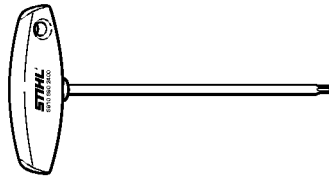
Outil de montage côté sortie (AS)



Outil de montage côté sortie (AS)

#	Numéro de pièce	Description	Quantité	Contient un ou plusieurs articles	Remarques
	5910 890 2222	Outil de montage côté sortie (AS)	1	1	
1	5910 893 8500	Broche filetée côté sortie (AS)	1		

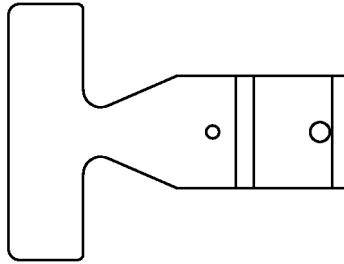
Tournevis T27x150



901SW575 KN

Tournevis T27x150

#	Numéro de pièce	Description	Quantité	Contient un ou plusieurs articles	Remarques
	5910 890 2400	Tournevis T27x150	1		

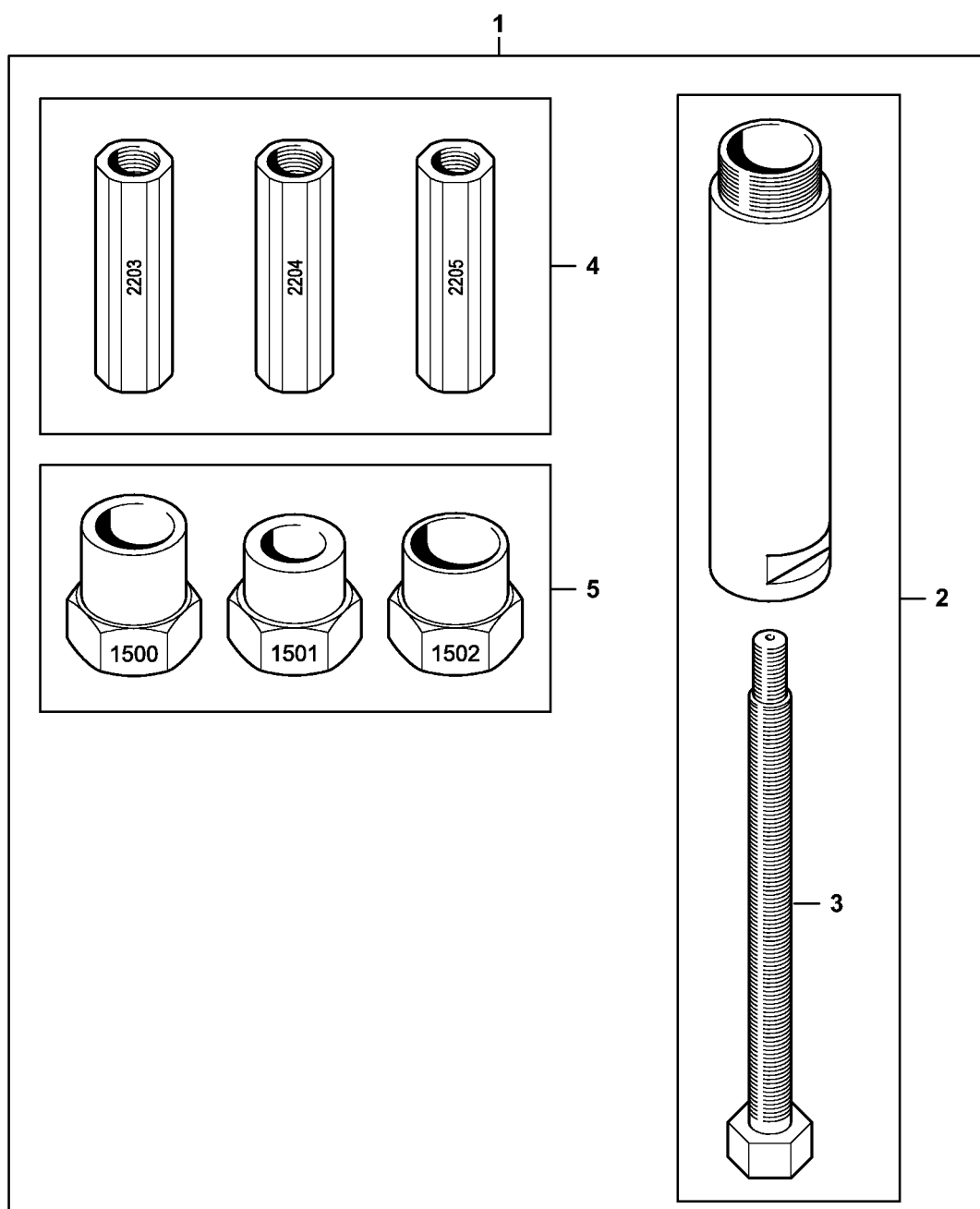


901SW605 SC

Calibre de réglage

#	Numéro de pièce	Description	Quantité	Contient un ou plusieurs articles	Remarques
	0000 890 6401	Calibre de réglage	1		

Outil de montage AS

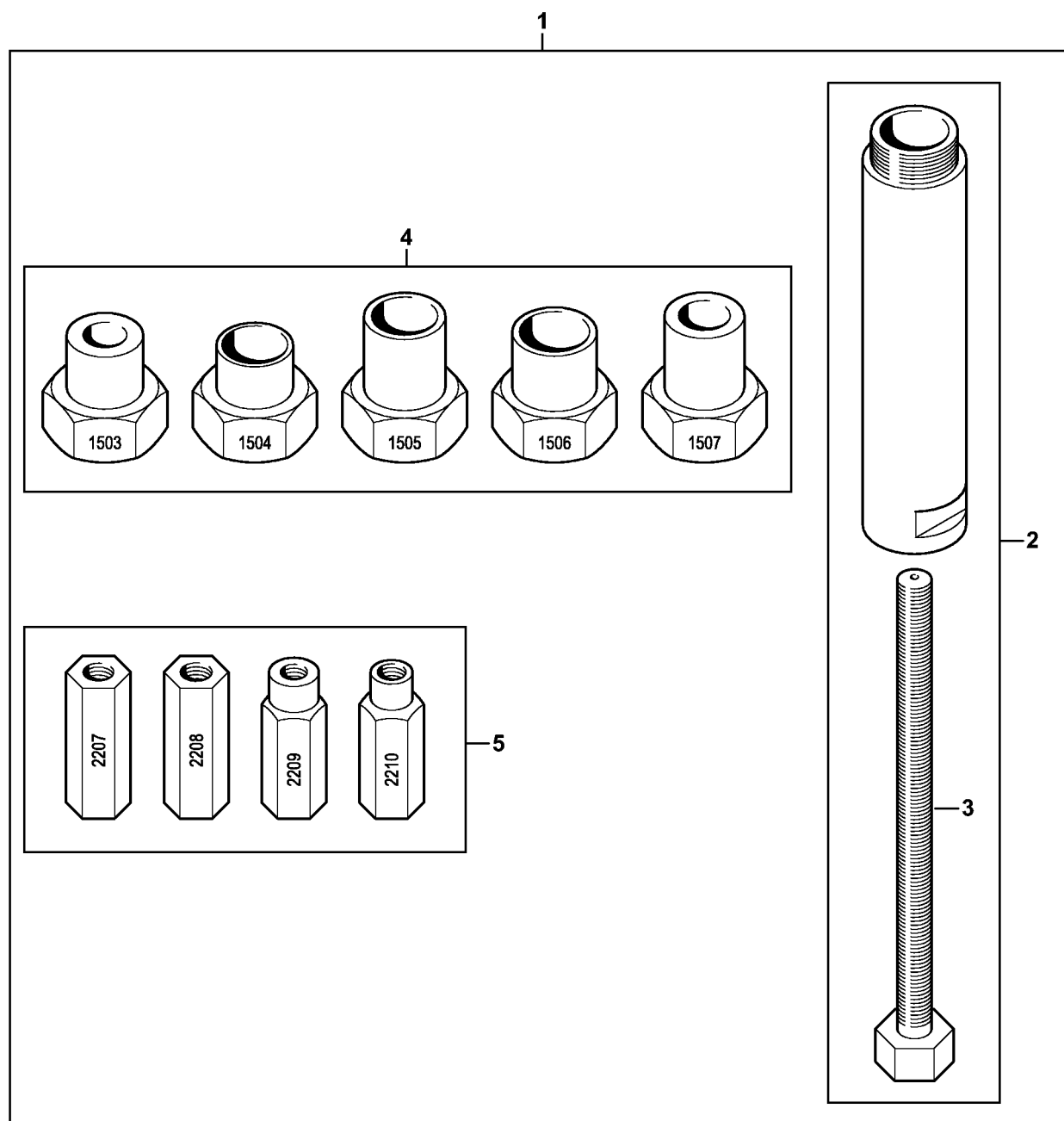


9510-GET-0129-A0

Outil de montage AS

#	Numéro de pièce	Description	Quantité	Contient un ou plusieurs articles	Remarques
1	5910 850 5220	Outil de montage AS	1	2 - 5	http://stihl.com/sxyRs8
2	5910 890 8401	Broche AS	1	3	
3	5910 893 8503	Broche M8x1-LH AS	1		
4	5910 007 1009	Jeu de douilles filetées AS	1		
5	5910 007 1007	Jeu d'adaptateurs AS	1		

Outil de montage LS



9510-GET-0130-A0

Outil de montage LS

#	Numéro de pièce	Description	Quantité	Contient un ou plusieurs articles	Remarques
1	5910 850 5221	Outil de montage LS	1	2 - 5	http://stihl.com/sxyRs8
2	5910 890 8402	Broche LS	1	3	
3	5910 893 8504	Broche M8x1 LS	1		
4	5910 007 1008	Jeu d'adaptateurs LS	1		
5	5910 007 1010	Jeu de douilles filetées LS	1		