

MS 231

Liste des pièces

04.11.2022

France, français

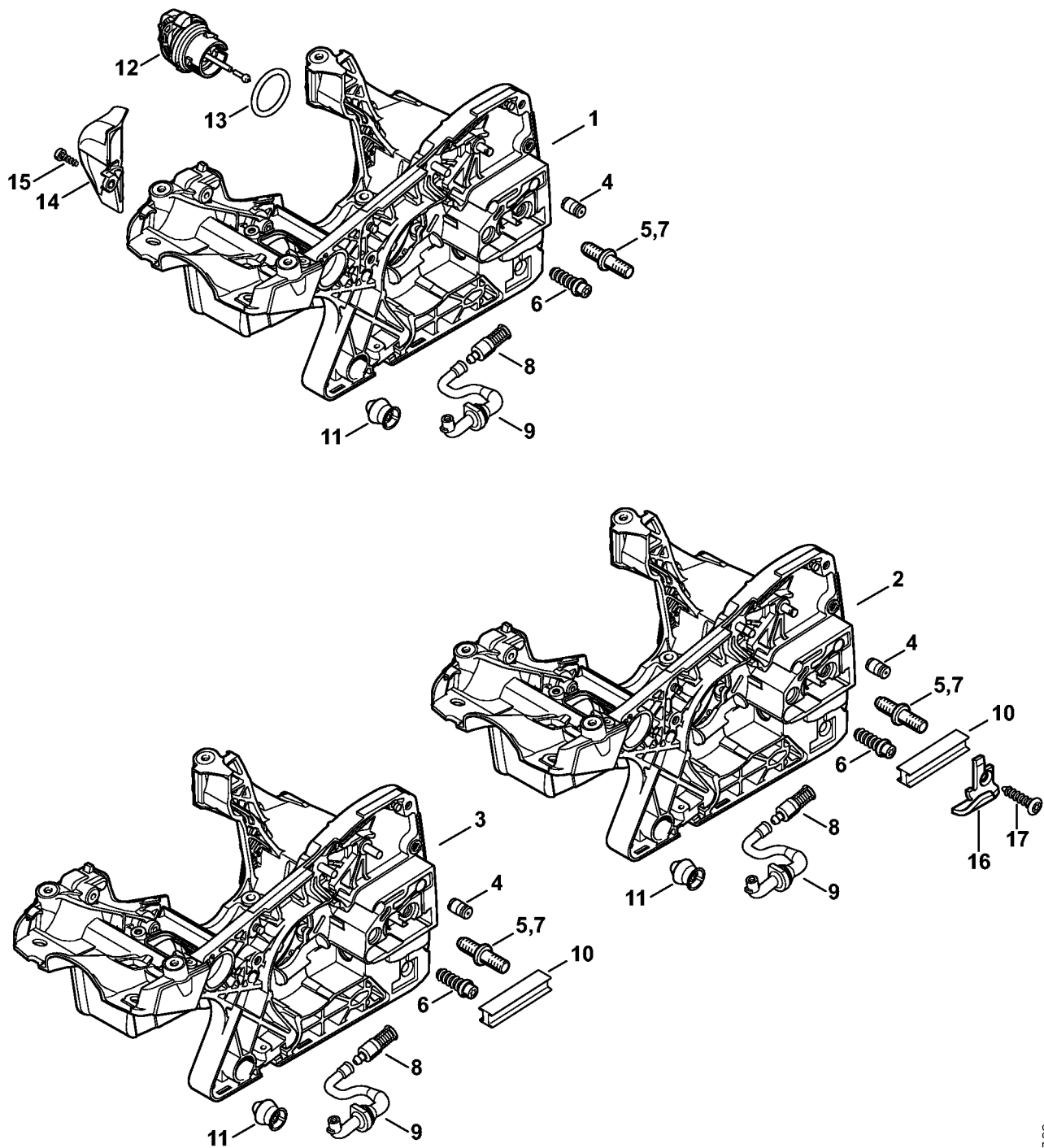
Table des matières

Carter moteur	3	Tuyau 135 mm	60
Cylindre	5	Calibre de réglage	62
Silencieux	7	Outil de montage	64
Pompe à huile, Embrayage	9	Tube de montage	66
Frein de chaîne	11	Bride	68
Tendeur de chaîne, Couvercle de pignon	13	Crochet de montage	70
Dispositif d'allumage, Faisceau de câbles	15	Tourne-goujon M8	72
Dispositif de lancement, Protège-main	17	Crochet de montage	74
Carter de réservoir	19	Appareil de contrôle ZAT 3 pour dispositif d'allumage	76
Système AV, Poignée tubulaire	21	Douille d'emmanchement	78
Capot, Déflecteur d'air	23	Appareil de contrôle ZAT 4 pour dispositif d'allumage	80
Support de carburateur, Filtre à air	25	Extracteur	82
Carburateur	27	Disque de réglage	84
Carburateur WTF-2, WTF-4, WTF-8, WTF-9 (54.2013)	30	Clé dynamométrique avec témoin optique/ acoustique	86
Commande des gaz	32	Clé dynamométrique avec témoin optique/ acoustique	88
Outils, Accessoires	34	Griffe (avec profils No 3.1 + 4)	90
Laser 2-in-1	36	Griffe (avec profil No 6)	92
Numéro de machine	38	Chevalet de montage	94
Smart Connector	40	Douille	96
Lubrifiants et graisses divers	42	Outil de montage 10	98
Produits de soins	44	Extracteur	100
Raccord	46	Dispositif d'extraction	102
Outil de montage	48	Douille de montage	104
Cale de montage en bois	50	Bride	106
Boulon de montage	52	Tournevis	108
Douille de montage	54		
Plaque d'étanchéité	56		
Lame-tournevis T27x125	58		

Table des matières

Outil pour insertion des câbles	110
Réglette de butée	112
Recouvrement	114
Raccord	116
Pompe	118
Tourne-goujon M8-7,5	120
Support	122
Tournevis T27x150	124
Lame-tournevis de 8, longue	126
Calibre de réglage	128
Extracteur	130
Extracteur	132
Extracteur	134
Tournevis T8	136
Outil de montage AS	138
Outil de montage LS	140

Carter moteur

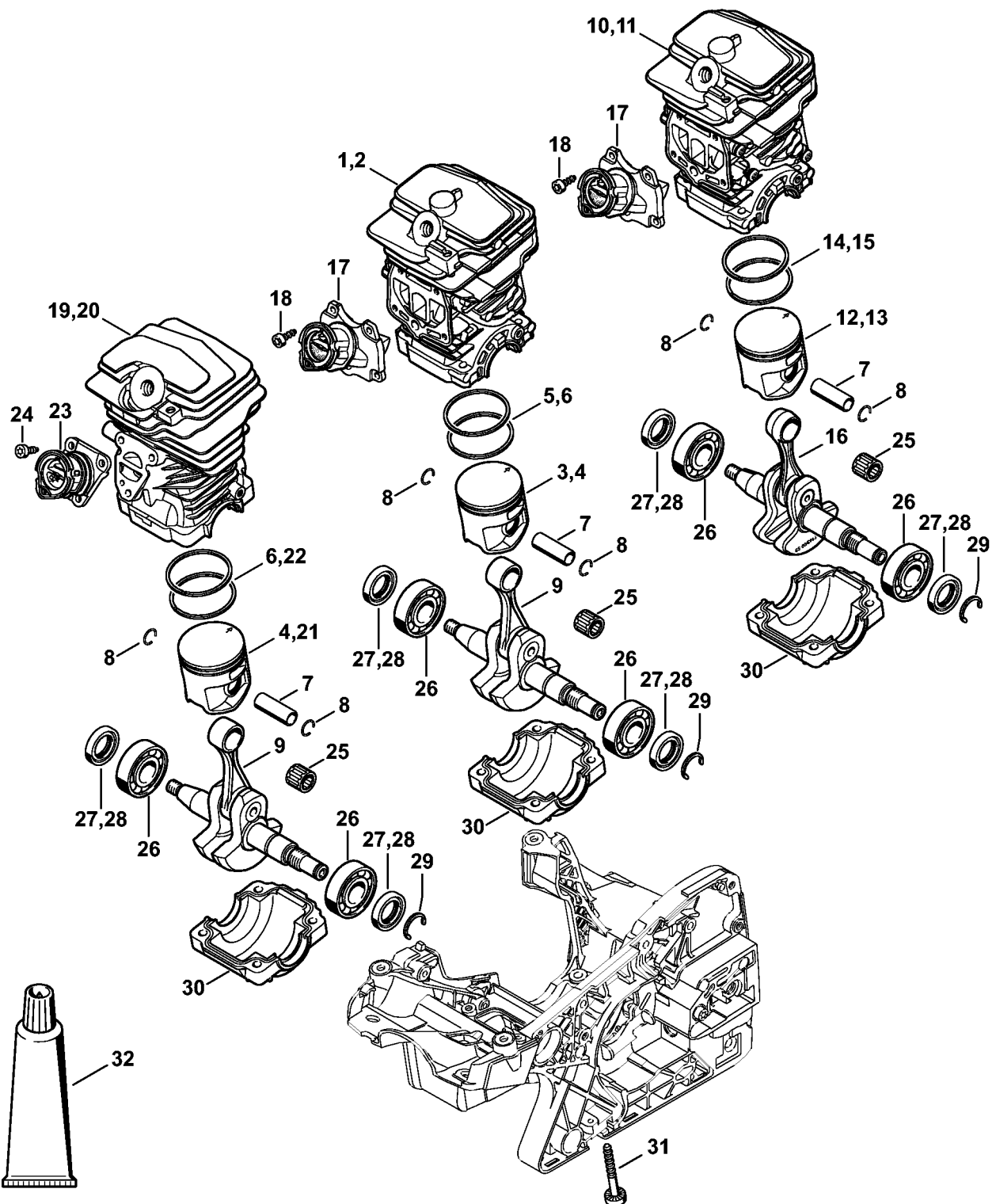


2310ET037 SC

Carter moteur

#	Numéro de pièce	Description	Quantité	Contient un ou plusieurs articles	Remarques
1	1143 020 3023	Carter moteur	1	4 - 6, 8, 9, 12, 13	
4	1128 640 9100	Soupape	1		
5	1123 664 2400	Vis à embase	1		
6	1143 664 2401	Vis à embase	1		
7	1123 664 2405	Vis à embase D9/M8	1		
8	1123 640 3800	Crépine d'aspiration	1		
9	1143 647 9401	Tuyau	1		
11	1143 791 5900	Butoir d'arrêt	1		
12	0000 350 0537	Bouchon de réservoir d'huile	1	13	
13	9645 948 2470	Joint torique 23x3	1		
14	1143 140 7800	Préséparateur	1		
15	9074 477 2995	Vis cylindrique IS-P4x12	1		
16	0000 656 7700	Arrêt de chaîne	1		
17	9074 477 4438	Vis cylindrique IS-P6x30	1		

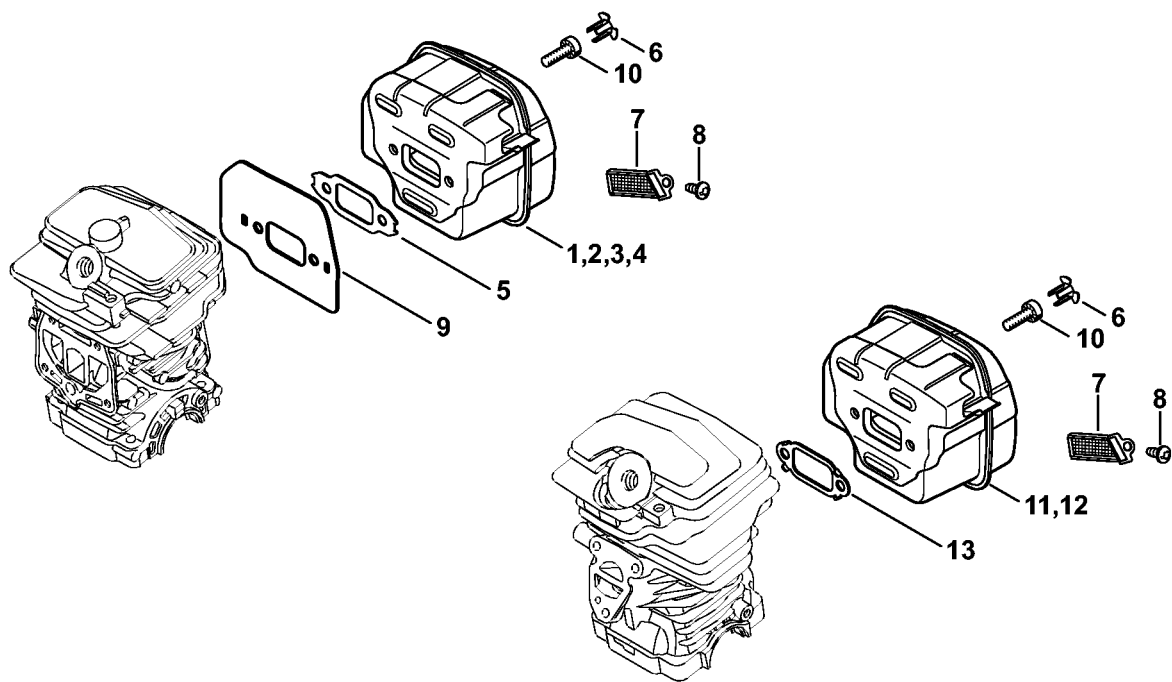
Cylindre



1143-GET-0010-A0

Cylindre

#	Numéro de pièce	Description	Quantité	Contient un ou plusieurs articles	Remarques
1	1143 020 1205	Cylindre avec piston Ø 42,5 mm	1	3, 5, 7, 8, 31	
3	1143 030 2013	Piston Ø 42,5 mm	1	5, 7, 8	
5	1143 034 3009	Segment de piston Ø 42,5x1,2 mm	2		
7	1143 034 1500	Axe de piston 10x8x27,88	1		
8	9463 650 1000	Jonc d'arrêt 10	2		
9	1143 030 0401	Vilebrequin	1		
17	1143 140 2501	Coude	1		
18	9075 478 3012	Vis cylindrique IS-D4x12	4		
19	1143 020 1201	Cylindre avec piston Ø 41,5 mm	1	7, 8, 21, 22, 31	
21	1143 030 2005	Piston Ø 41,5 mm	1	7, 8, 22	
22	1143 034 3001	Segment de piston Ø 41,5x1,2 mm	2		
23	1143 140 2500	Coude	1		
24	9075 478 3012	Vis cylindrique IS-D4x12	3		
25	9512 003 2331	Cage à aiguilles 10x14x12,5	1		
26	9503 003 0340	Roulement rainuré à billes 6202	2		
27	9639 951 1584	Bague d'étanchéité 15x25x5	2		
28	9638 003 1581	Bague d'étanchéité 15x25x5	2		
29	9468 621 1520	Circlip 15x1	1		
30	1143 021 2502	Carter inférieur	1		
31	9075 478 4197	Vis cylindrique IS-D5,3x43	4		
32	0783 830 2000	Tube de pâte d'étanchéité HT rouge	1		

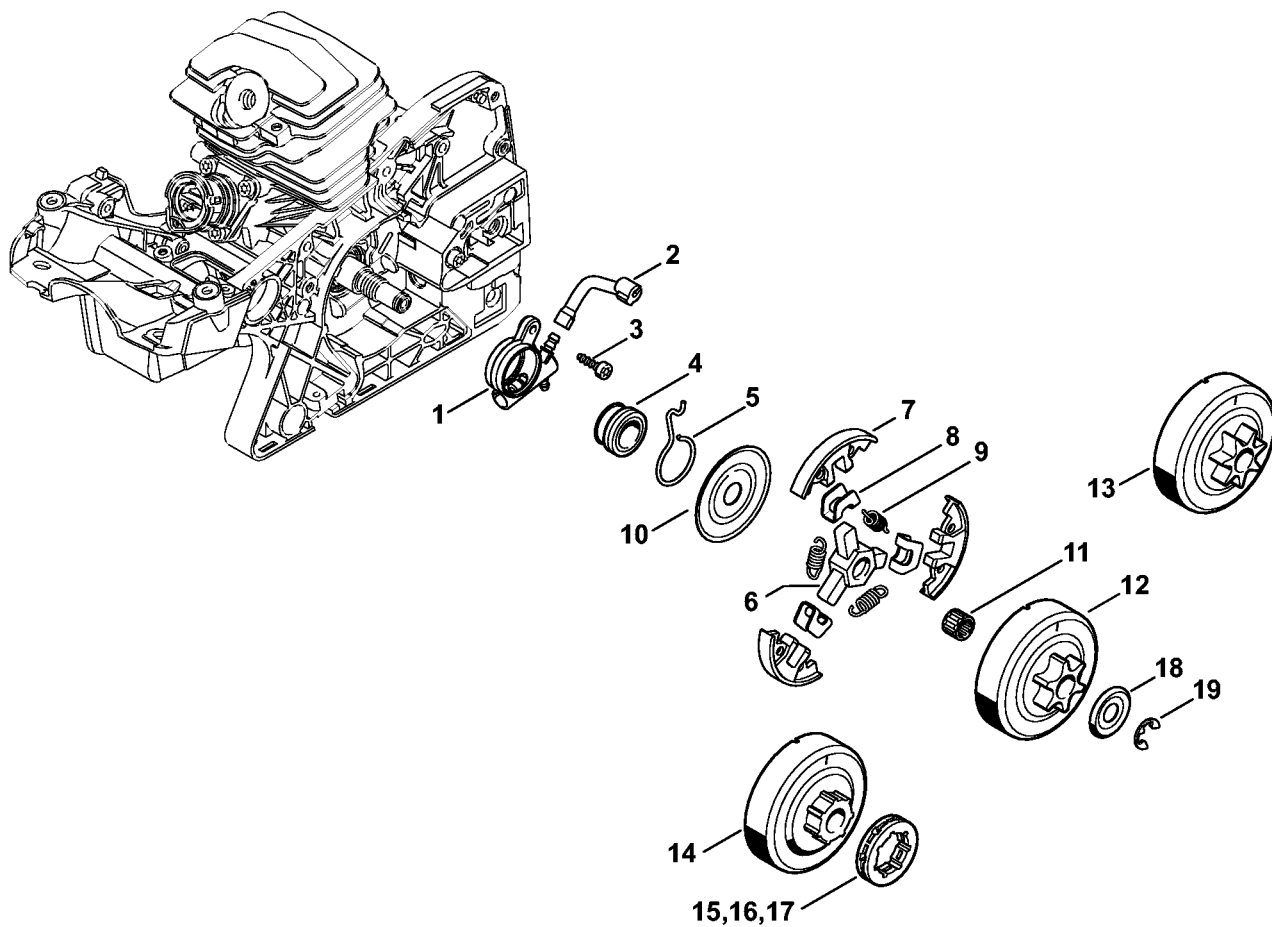


1143-GET-0008-A0

Silencieux

#	Numéro de pièce	Description	Quantité	Contient un ou plusieurs articles	Remarques
1	1143 140 0665	Silencieux	1	5, 6	
5	1143 149 0603	Joint de silencieux	1		
6	1135 145 9002	Bouchon	2		
10	9022 341 0983	Vis cylindrique IS-M5x16	2		
11	1143 140 0651	Silencieux	1	6, 13	
13	1143 149 0601	Joint de silencieux	1		

Pompe à huile, Embrayage

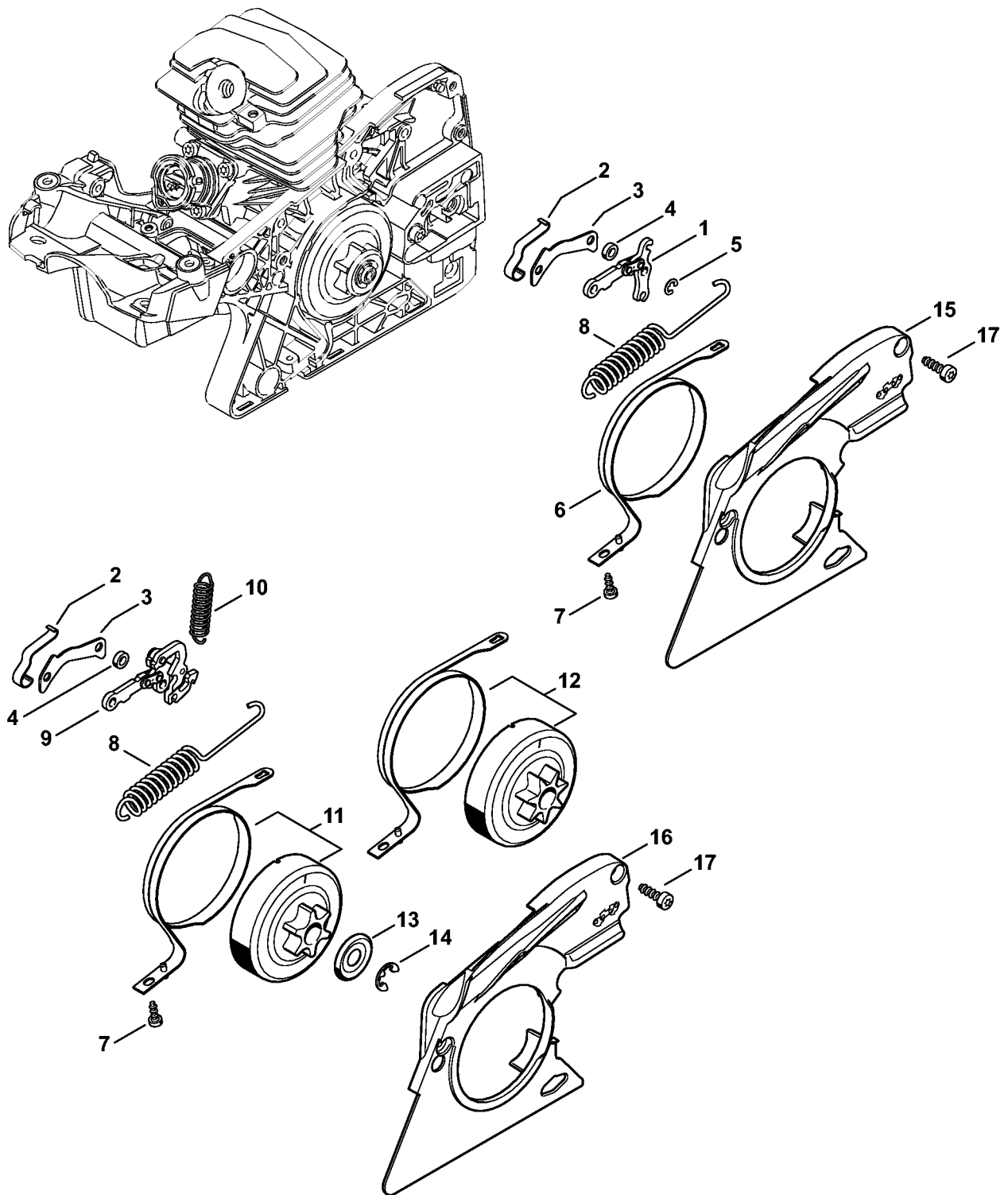


2310ET002.SC

Pompe à huile, Embrayage

#	Numéro de pièce	Description	Quantité	Contient un ou plusieurs articles	Remarques
1	1143 640 3201	Pompe à huile	1		
2	1143 647 9403	Tuyau	1		
3	9075 478 3016	Vis cylindrique IS-D4x16	2		
4	1123 640 7102	Vis sans fin	1	5	
5	1123 647 2400	Ressort	1		
	1123 160 2050	Embrayage	1	6 - 10	
6	1121 162 3201	Entraîneur	1		
7	1129 162 0800	Masselotte	3		
8	1127 162 3000	Pièce de fixation	3		
9	0000 997 5515	Ressort de tension	3		
10	1121 162 1001	Rondelle de recouvrement	1		
11	9512 933 2260	Cage à aiguilles 10x13x10	1		
12	1143 640 2000	Pignon 3/8" Picco 6D	1		
13	1143 640 2002	Pignon 0.325" 7D	1		
	1123 640 2007	Pignon 1/4" 8D	1		Carving
	1143 007 1002	Jeu de pignon à anneau 3/8"P 7D	1	14, 15, 18, 19	
14		Cloche d'embrayage	1		
15	0000 642 1240	Pignon à anneau 3/8" Picco 7D	1		
	1143 007 1003	Jeu de pignon à anneau 0.325" 7D	1	14, 16, 18, 19	
16	0000 642 1236	Pignon à anneau 0.325" 7D	1		
	1143 007 1004	Jeu de pignon à anneau 0.325" 8D	1	14, 17 - 19	
17	0000 642 1234	Pignon à anneau 0.325" 8D	1		
18	0000 958 1022	Rondelle Ø 27 mm	1		
19	9460 624 0801	Anneau d'arrêt 8x1,3	1		

Frein de chaîne

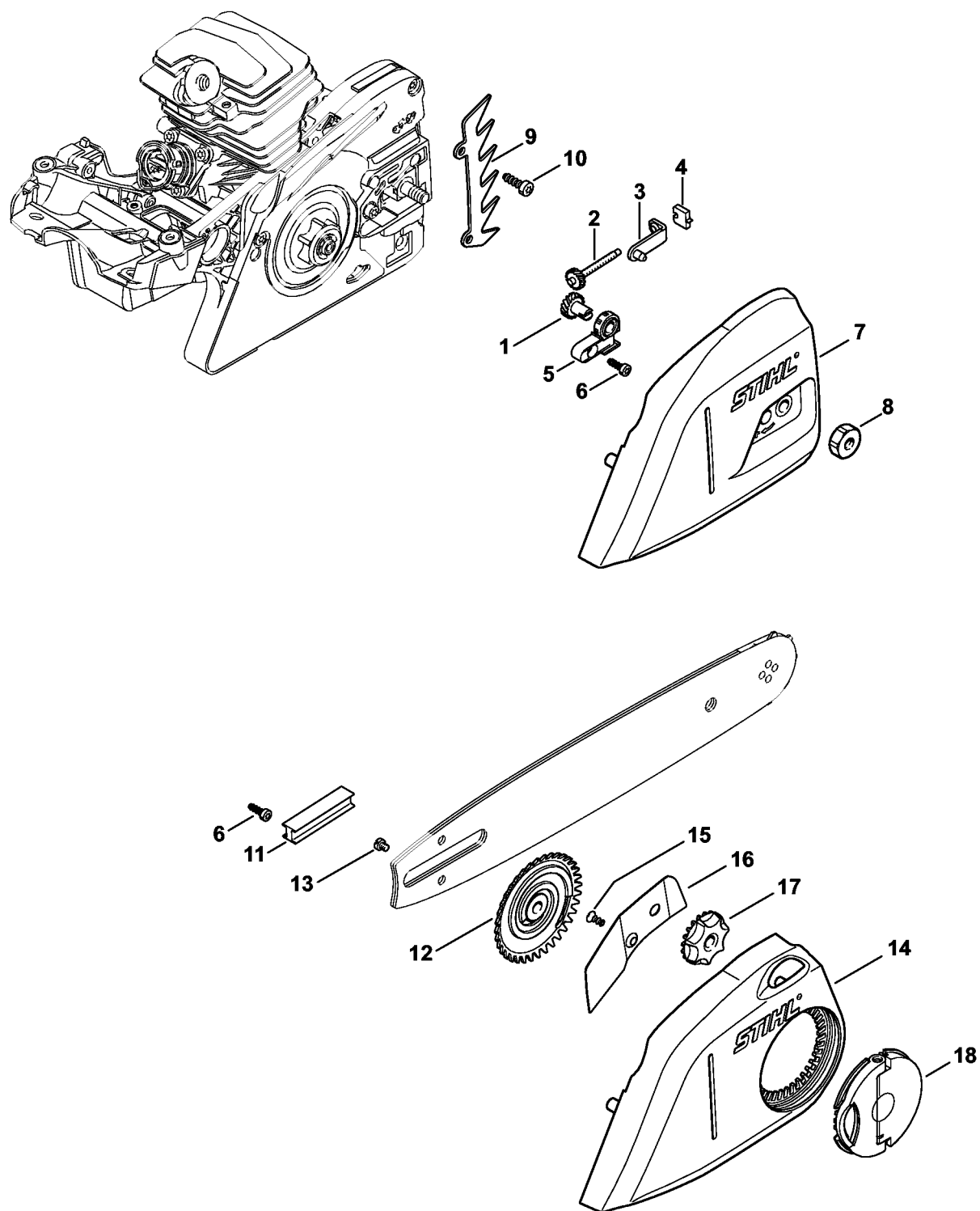


2310ET032 SC

Frein de chaîne

#	Numéro de pièce	Description	Quantité	Contient un ou plusieurs articles	Remarques
1	1138 160 5000	Levier	1		
2	1123 162 7800	Ressort à lame	1		
3	1143 162 5802	Bride de fixation	1		
4	0000 958 0521	Rondelle	1		
5	9460 624 0400	Anneau d'arrêt 4	1		
6	1143 160 5401	Collier de frein	1		
7	9074 477 2995	Vis cylindrique IS-P4x12	1		
8	1143 162 7901	Ressort de tension	1		
15	1143 021 1101	Couvercle	1		
16	1143 021 1101	Couvercle	1		
17	9074 477 4132	Vis cylindrique IS-P5x18	2		

Tendeur de chaîne, Couvercle de pignon

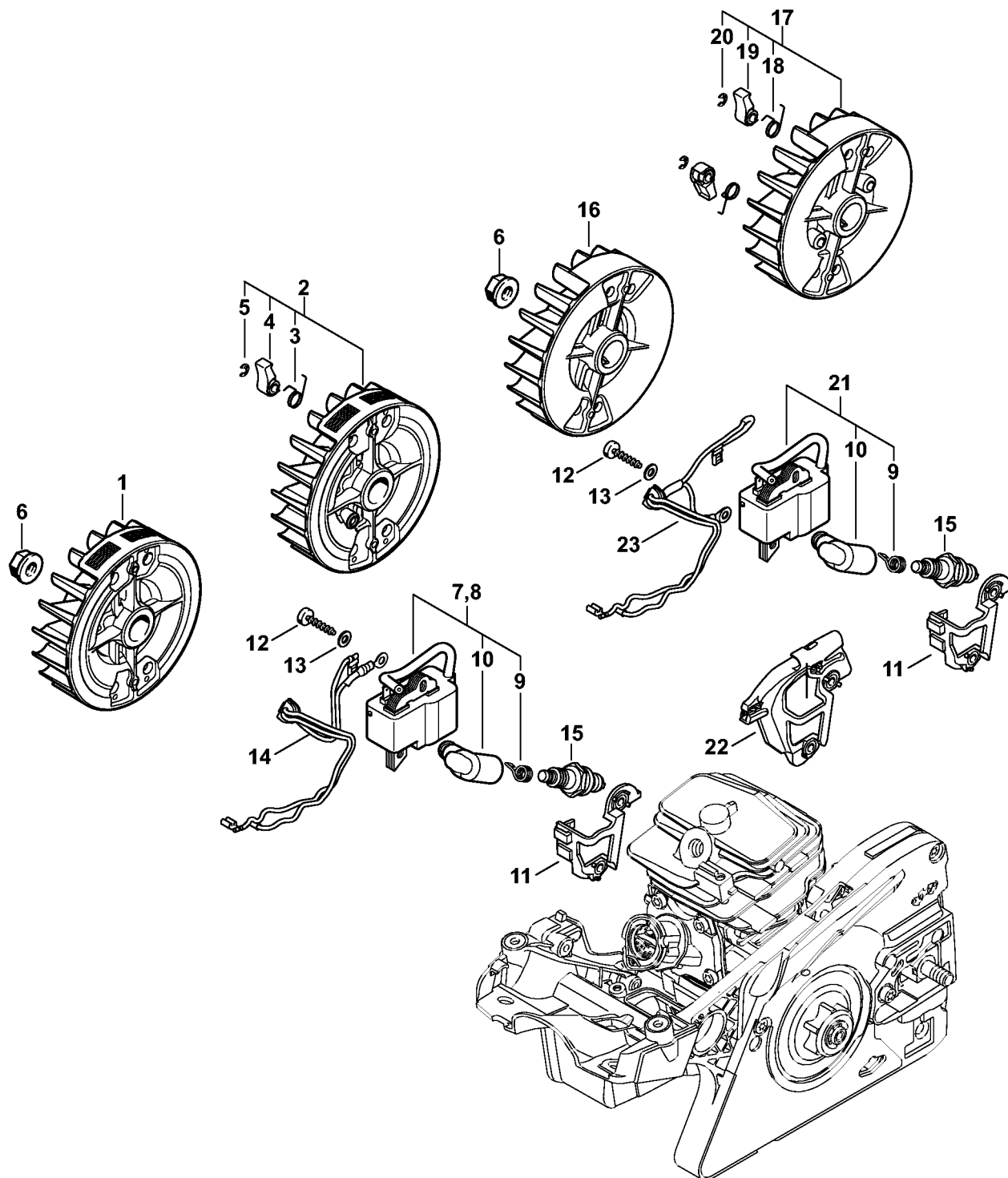


2310ET012 SC

Tendeur de chaîne, Couvercle de pignon

#	Numéro de pièce	Description	Quantité	Contient un ou plusieurs articles	Remarques
	1123 007 1004	Jeu de pignon droit / vis de tension	1	1, 2	
1		Pignon droit	1		
2		Vis de tension	1		
3	1123 640 1900	Coulisse de tension	1		
4	1123 664 1400	Pièce de pression	1		
5	1123 664 2200	Recouvrement	1		
6	9074 477 2995	Vis cylindrique IS-P4x12	1		
7	1143 640 1701	Couvercle de pignon	1		
8	0000 955 0801	Écrou à six pans M8	2		
9	1143 664 0500	Griffe	1		
10	9074 477 4130	Vis cylindrique IS-P5x16	2		
	1143 007 1005	Jeu de pièces de tendeur de chaîne rapide	1	6, 11 - 18	
11	1123 021 2800	Pièce intercalaire	1		
12	1123 660 3001	Rondelle de tension	1	13	
13	9041 319 0600	Vis cylindrique M4x5	1		
14	1143 640 1731	Couvercle de pignon	1	15 - 17	
15	9076 478 2996	Vis à tête fraisée P4x12	1		
16	1139 648 3800	Tôle de protection	1		
17	1123 648 2202	Molette de tension	1		
18	1121 660 1000	Écrou à ailettes	1		

Dispositif d'allumage, Faisceau de câbles

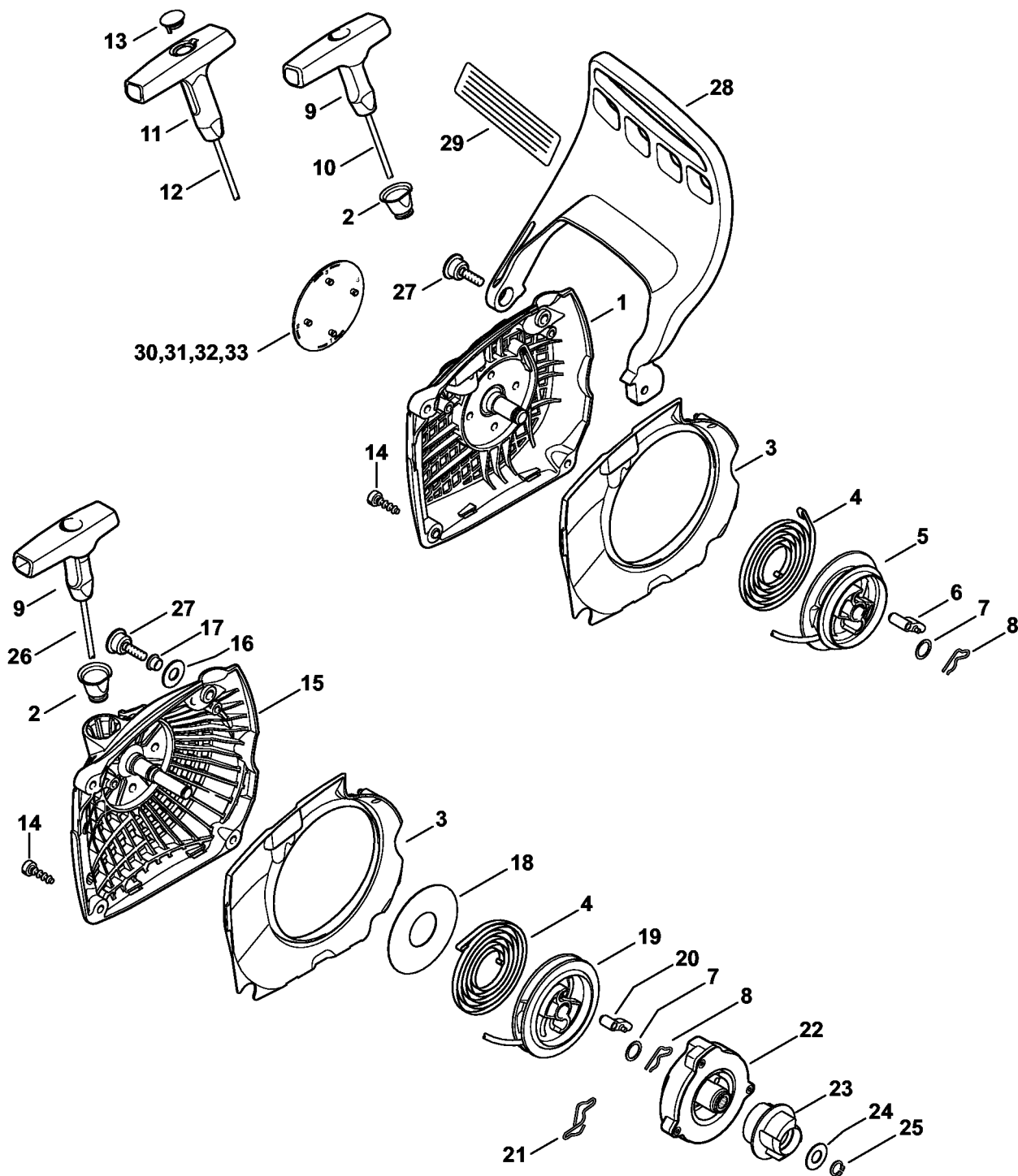


1143-GET-0023-A0

Dispositif d'allumage, Faisceau de câbles

#	Numéro de pièce	Description	Quantité	Contient un ou plusieurs articles	Remarques
1	1143 400 1203	Rotor	1		
6	0000 955 0802	Écrou à embase M8x1	1		
7	1143 400 1315	Module d'allumage	1	9, 10	
9	0000 998 0604	Ressort coudé	1		
10	0000 405 1007	Contact de câble d'allumage	1		
11	1143 440 3503	Attache de câble	1		
12	9075 478 3022	Vis cylindrique IS-D4x20	2		
13	9291 021 0100	Rondelle 4,3	2		
14	1143 440 3013	Faisceau de câbles	1		
15	0000 400 7011	Bougie NGK CMR6H	1		
16	1143 400 1201	Rotor	1		
21	1143 400 1307	Module d'allumage	1	9, 10	
22	1143 440 3501	Attache de câble	1		
23	1143 440 3001	Faisceau de câbles	1		

Dispositif de lancement, Protège-main

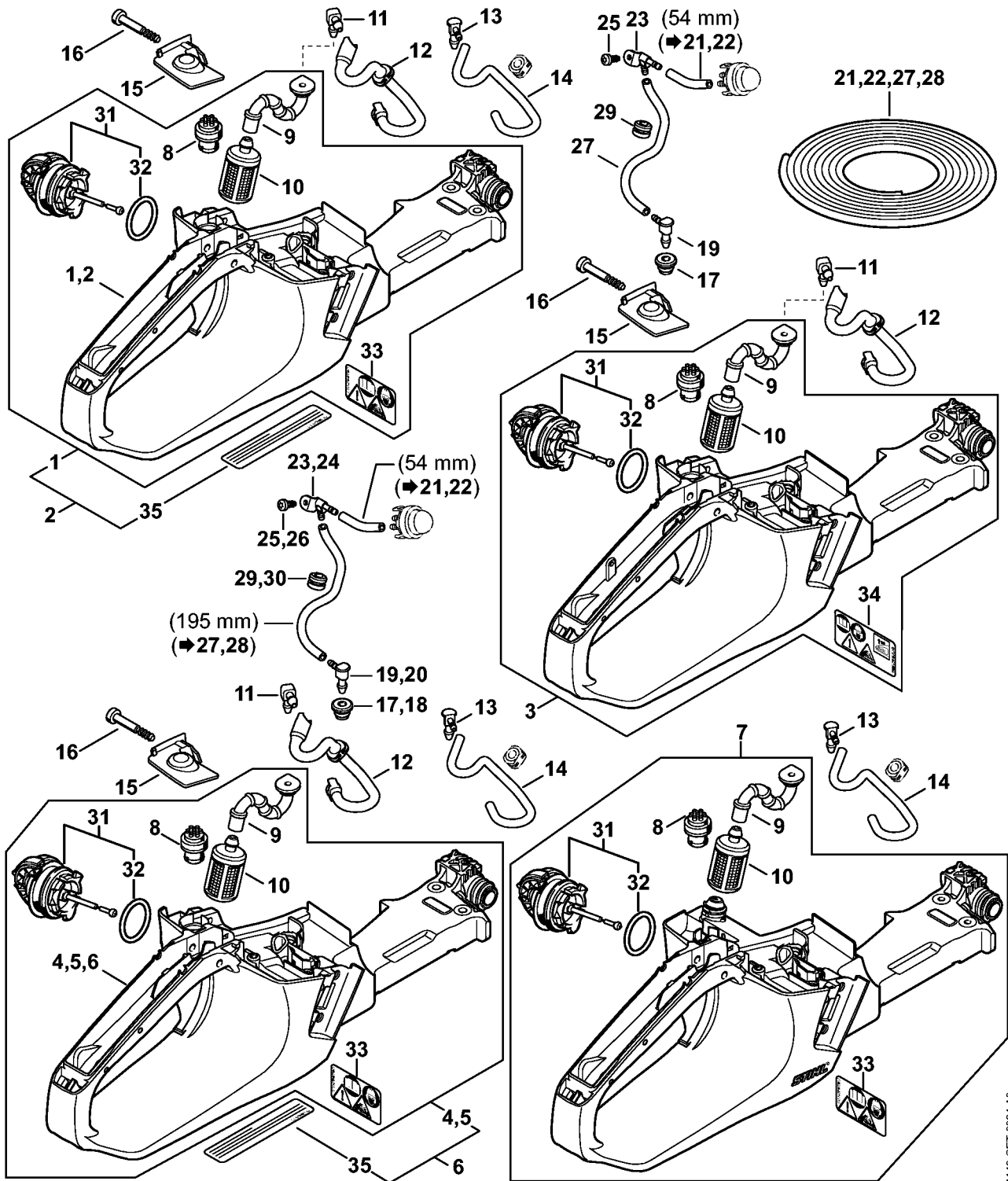


2310ET015 SC

Dispositif de lancement, Protège-main

#	Numéro de pièce	Description	Quantité	Contient un ou plusieurs articles	Remarques
	1143 080 2103	Cartier de ventilateur avec lanceur	1	1 - 10	
1	1143 080 1803	Cartier de ventilateur	1	2	
2	1110 084 9102	Douille	1		
3	1143 084 7801	Segment	1		
4	1143 190 0600	Ressort de rappel	1		
5	1143 195 0400	Poulie à câble	1		
6	1125 195 7200	Cliquet	1		
7	0000 958 0923	Rondelle	1		
8	1118 195 3500	Ressort	1		
9	1121 195 3400	Poignée	1		
10	0000 195 8200	Câble de lancement Ø 3x800 mm	1		
	0000 930 2208	Câble de lancement Ø 3 mm x 30,5 m	1		
14	9074 477 4132	Vis cylindrique IS-P5x18	3		
27	1141 790 6101	Vis à douille	1		
28	1143 792 9103	Protège-main	1		
30	1143 967 1501	Plaque matricule MS 231	1		

Carter de réservoir

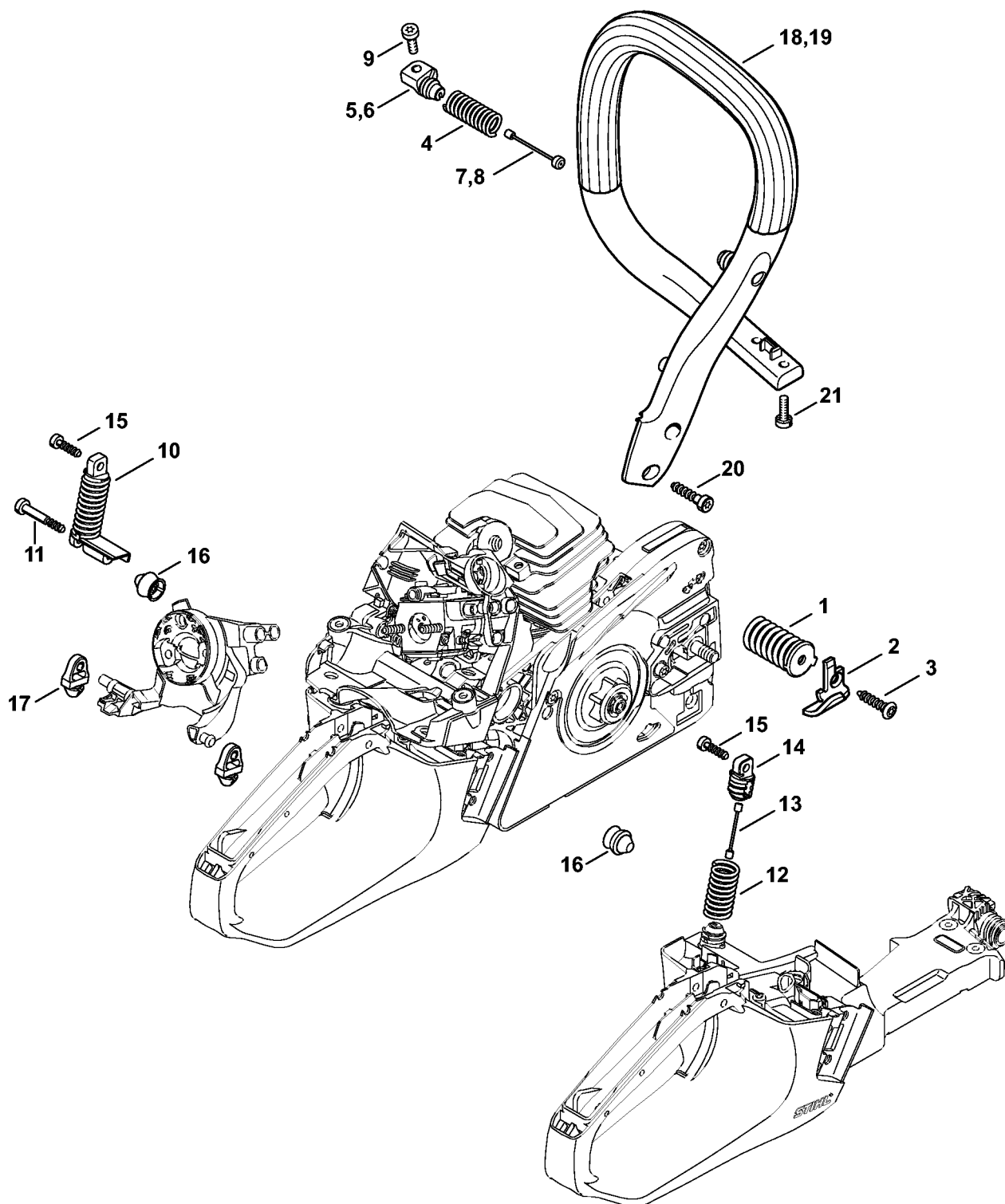


1143-GET-0024-A0

Carter de réservoir

#	Numéro de pièce	Description	Quantité	Contient un ou plusieurs articles	Remarques
1	1143 350 0807	Carter de réservoir	1	8 - 10, 31 - 33	
8	0000 350 5800	Aération de réservoir	1		
9	1143 358 7700	Tuyau	1		
10	0000 350 3518	Crépine d'aspiration	1		
11	4224 122 3900	Raccord en équerre	1		
12	1143 358 7702	Tuyau	1		
13	4242 353 2600	Raccord en équerre	1		
14	1143 937 5000	Tuyau 154 mm	1		
15	1143 353 7000	Recouvrement	1		
16	9074 477 4148	Vis cylindrique IS-P5x34	1		
31	0000 350 0533	Bouchon de réservoir	1	32	
32	9645 948 7734	Joint torique 25x3,5	1		
33	0000 967 7247	Pictogramme d'avertissement MS	1		

Système AV, Poignée tubulaire

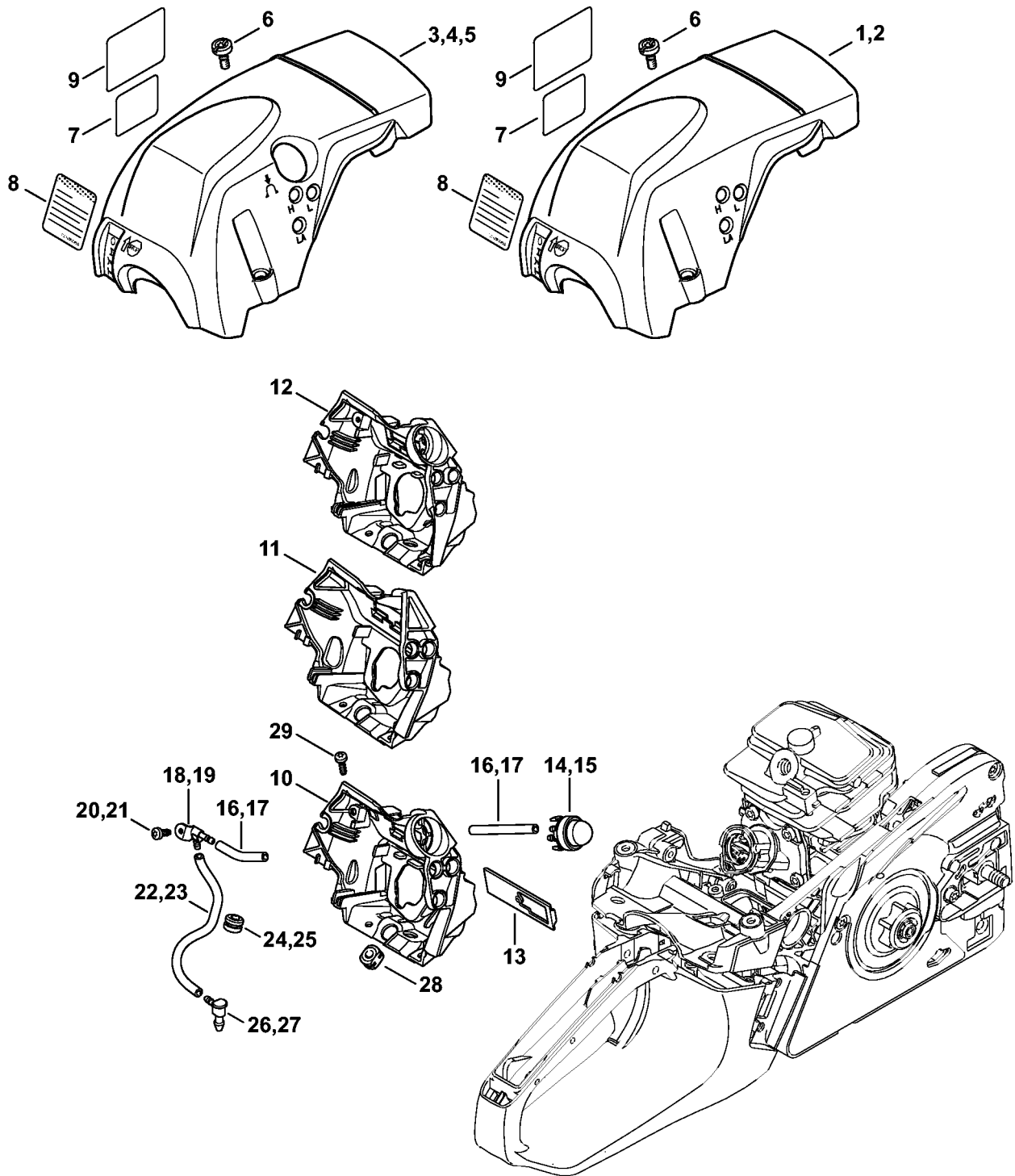


1143-GET-0027-A0

Système AV, Poignée tubulaire

#	Numéro de pièce	Description	Quantité	Contient un ou plusieurs articles	Remarques
1	1143 790 8302	AV-Ressort	1		
2	0000 656 7700	Arrêt de chaîne	1		
3	9074 477 4438	Vis cylindrique IS-P6x30	1		
4	1141 791 3102	Ressort	1		
5	1141 792 2910	Bouchon de palier AV	1		
6	1143 792 2902	Bouchon de palier AV	1		
7	1135 790 8100	Arrêteoir	1		Seulement ensemble avec 1143-020-1205 + 1143-020-1207
8	1143 790 8104	Arrêteoir	1		Seulement ensemble avec 1143-020-1201 + 1143-020-1203
9	9075 478 4085	Vis cylindrique IS-D5x18	1		
10	1143 790 8301	AV-Ressort	1		
11	9074 477 4148	Vis cylindrique IS-P5x34	1		
15	9074 477 4132	Vis cylindrique IS-P5x18	1		
16	1143 791 5900	Butoir d'arrêt	2		
17	1141 122 9902	Butoir	2		
18	1143 791 1706	Poignée tubulaire	1		
20	9074 478 4545	Vis cylindrique IS-P6x26,5	2		
21	9022 341 0983	Vis cylindrique IS-M5x16	2		

Capot, Déflecteur d'air

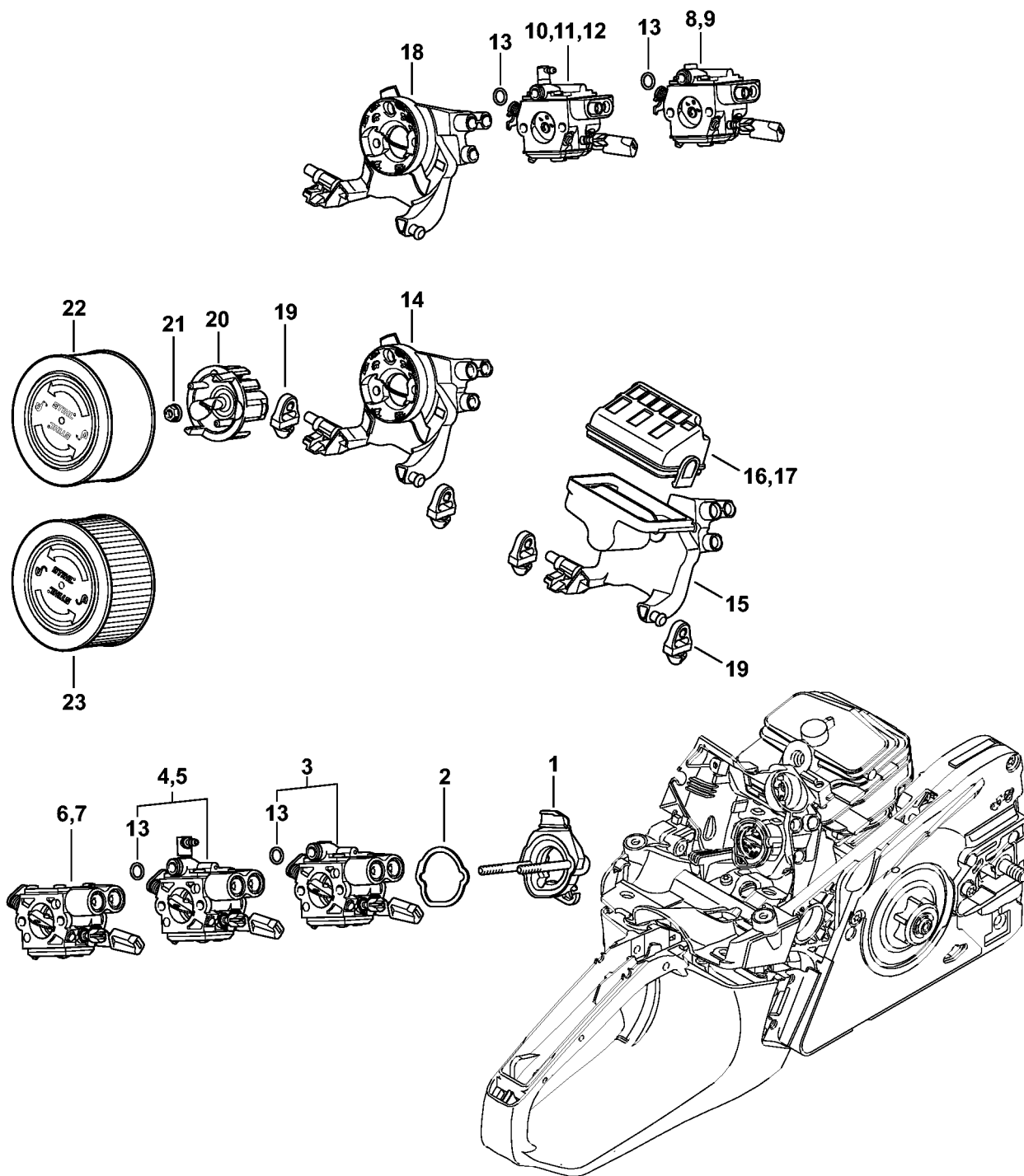


1143-GET-0004-A0

Capot, Déflecteur d'air

#	Numéro de pièce	Description	Quantité	Contient un ou plusieurs articles	Remarques
1	1143 080 1601	Capot	1	6	
6	9022 319 1028	Vis cylindrique IS-M5x14	3		
10	1143 087 3003	Capot de canalisation d'air	1		
12	1143 087 3004	Capot de canalisation d'air	1		
13	1143 084 4100	Tiroir	1		
29	9074 477 2995	Vis cylindrique IS-P4x12	2		

Support de carburateur, Filtre à air

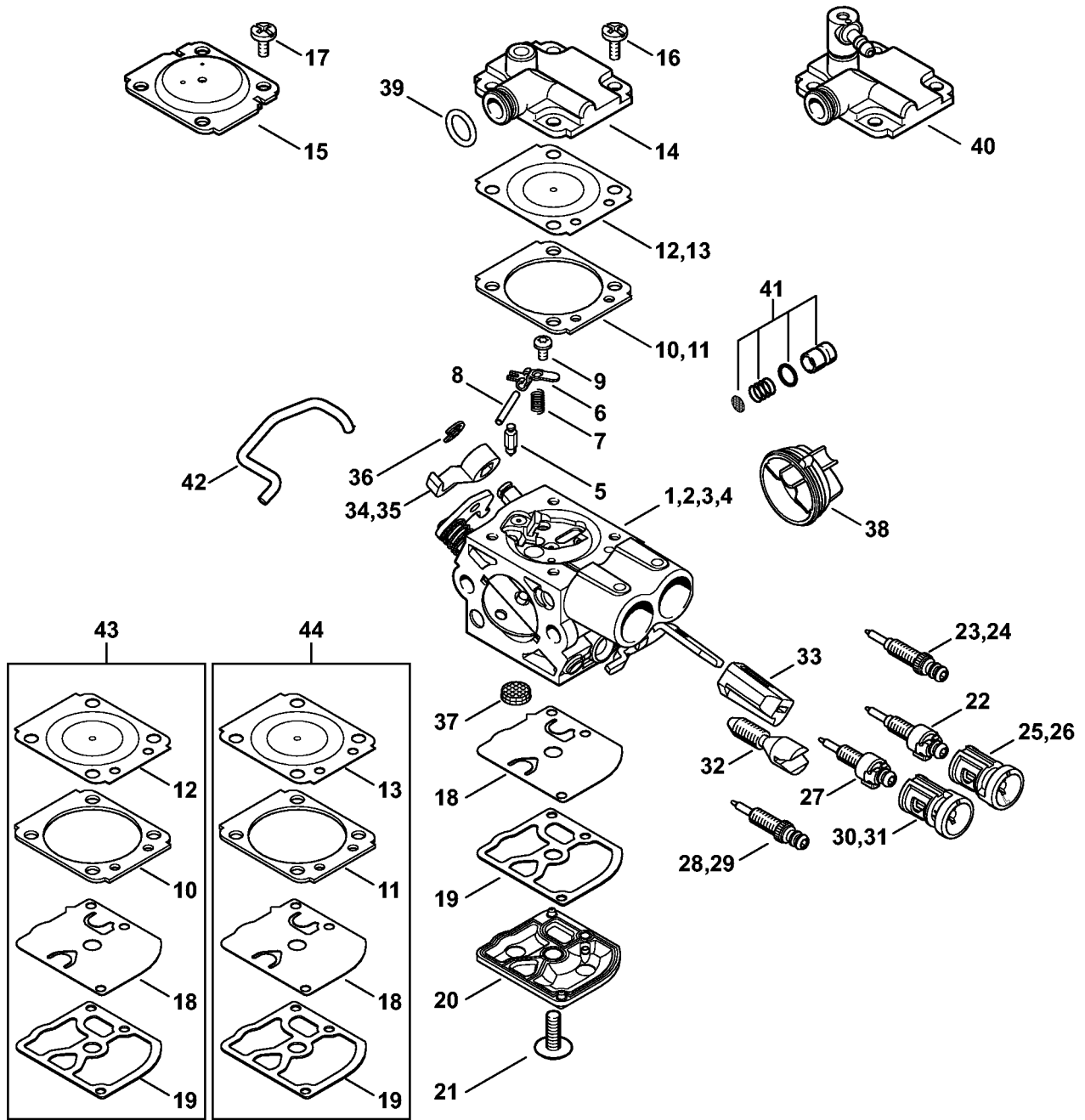


1143-GET-0025-A0

Support de carburateur, Filtre à air

#	Numéro de pièce	Description	Quantité	Contient un ou plusieurs articles	Remarques
1	1143 120 0901	Support de carburateur	1		
2	1141 121 8600	Rondelle	1		
3	1143 120 0611	Carburateur C1Q-S295D (1143/09)	1	13	
8	1143 120 0601	Carburateur WTF-2A	1		
13	9646 945 0490	Joint torique 7x1,5	1		
14	1143 141 0903	Socle de filtre	1		
18	1143 141 0901	Socle de filtre	1		
19	1141 122 9902	Butoir	2		
20	1143 121 6900	Chicane	1		
21	9216 261 0700	Écrou à six pans M5	2		
22	1141 120 1600	Filtre à air, feutre	1		

Carburateur



1143-GET-0016-A1

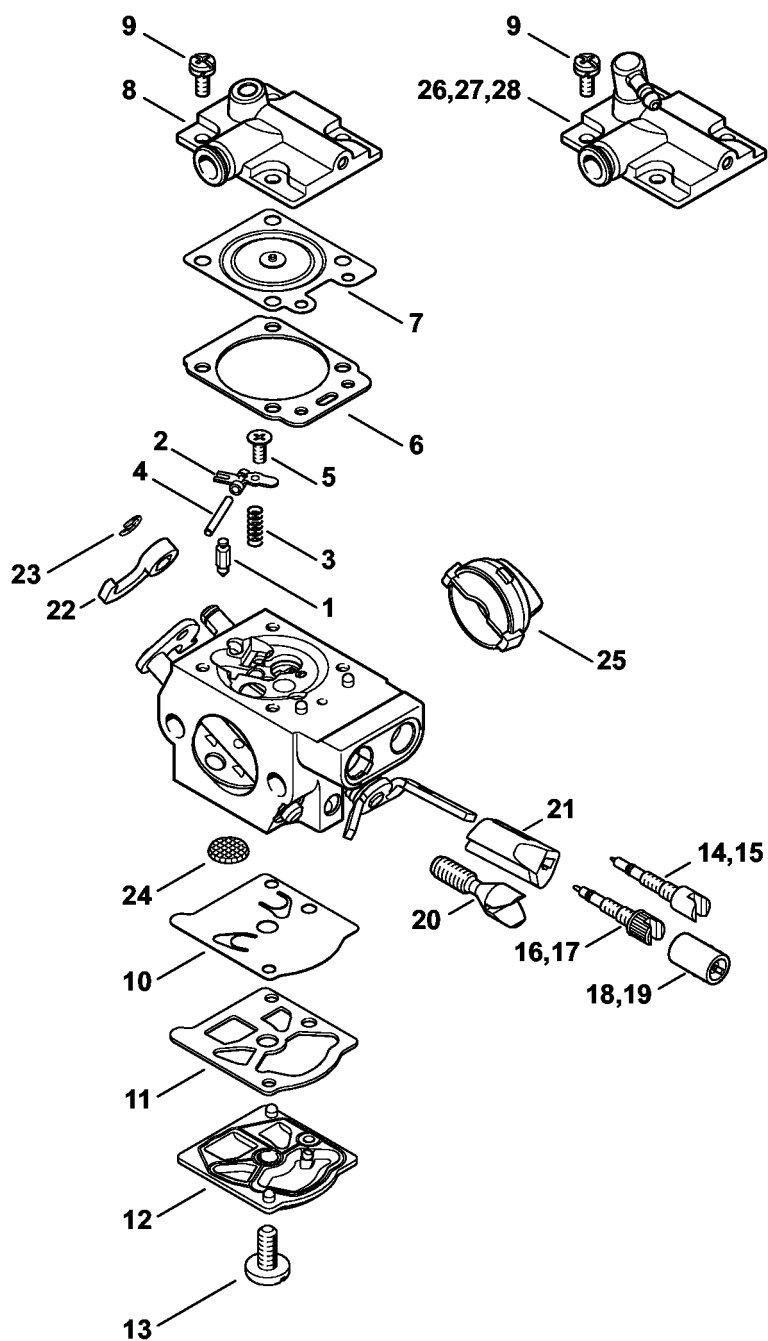
Carburateur

#	Numéro de pièce	Description	Quantité	Contient un ou plusieurs articles	Remarques
1	1143 120 0611	Carburateur C1Q-S295D (1143/09)	1	5 - 10, 12, 14, 16, 18 - 22, 25, 27, 30, 32 - 34, 36 - 39, 41 - 43	
5	Z000 018 Z000	Pointeau d'admission	1		
6	1125 121 5000	Levier de réglage d'admission	1		
7	1129 122 3001	Ressort	1		
8	1120 121 9200	Axe	1		
9	0000 122 7101	Vis	1		
10	1145 129 0900	Joint de réglage	1		
12	1143 121 4702	Membrane de réglage	1		
14	1143 126 0703	Couvercle d'éléments de régulation	1		
18	1129 121 4800	Membrane de pompe	1		
19	1123 129 0905	Joint de pompe	1		
20	1139 121 0800	Couvercle	1		
21	1120 122 7800	Vis à tête bombée fraisée	1		
25	0000 121 2704	Capuchon	1		
30	1141 121 2704	Capuchon	1		
32	1143 122 6203	Vis de réglage de régime de ralenti	1		
33	1143 121 2707	Capuchon	1		
34	1143 121 3503	Levier de papillon	1		
35	1143 121 3502	Levier de papillon	1		
36	1125 122 9001	Circlip	1		
37	1123 121 7800	Tamis	1		
38	1143 121 9405	Anneau	1		
39	9646 945 0490	Joint torique 7x1,5	1		
41	1143 120 9701	Jeu de Piston de pompe	1		

Carburateur

#	Numéro de pièce	Description	Quantité	Contient un ou plusieurs articles	Remarques
42	1143 185 1903	Tringlerie de volet de démarrage	1		
43	1143 007 1703	Jeu de pièces de carburateur	1	10, 12, 18, 19	

Carburateur WTF-2, WTF-4, WTF-8, WTF-9 (54.2013)

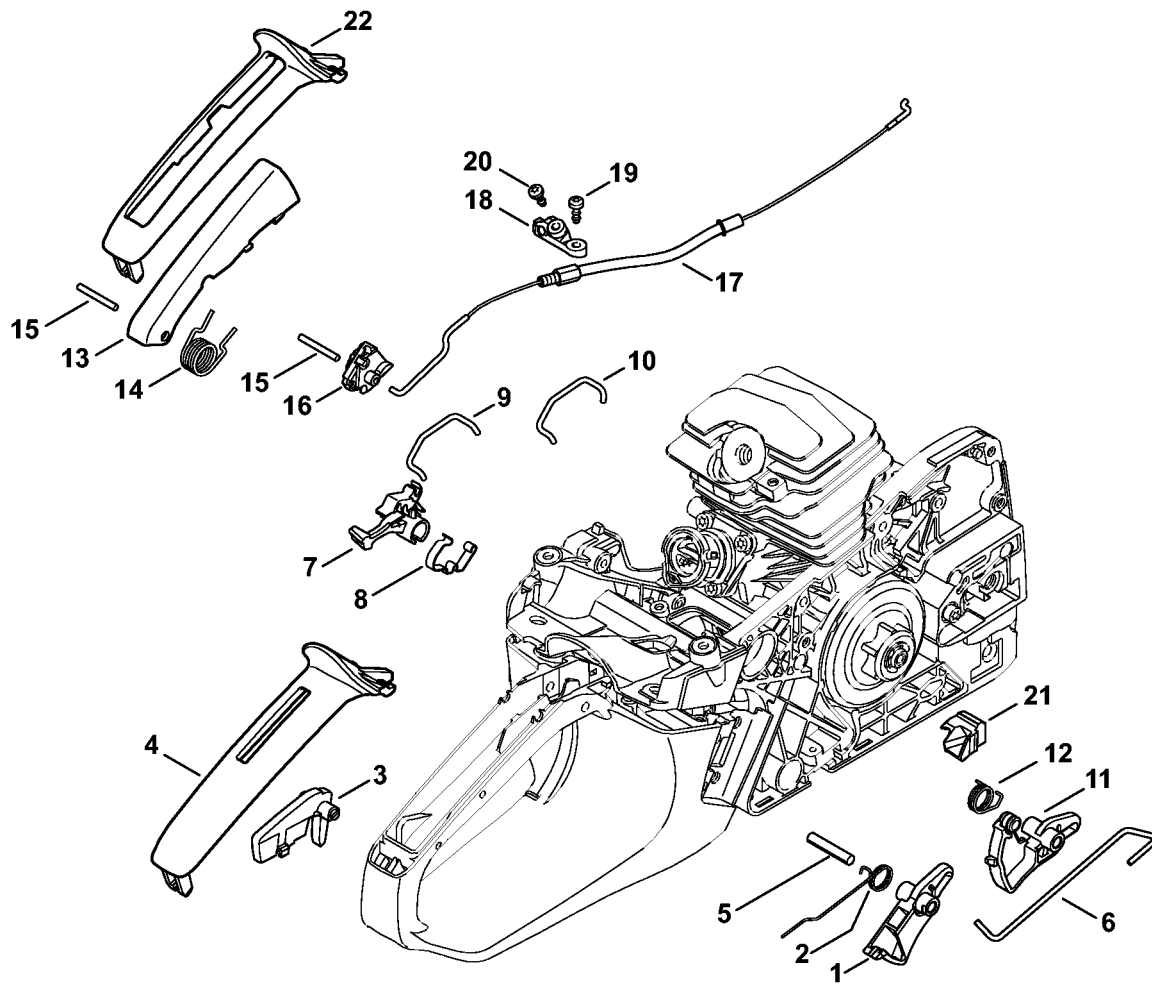


2310ET018 SC

Carburateur WTF-2, WTF-4, WTF-8, WTF-9 (54.2013)

#	Numéro de pièce	Description	Quantité	Contient un ou plusieurs articles	Remarques
	1143 120 0601	Carburateur WTF-2A	1	1 - 14, 16, 18, 20 - 25	
1	4116 121 5100	Pointeau d'admission	1		
2	1121 121 5000	Levier de réglage d'admission	1		
3	4116 122 3000	Ressort	1		
4	1113 121 9200	Axe	1		
5	1121 122 7103	Vis à tête ronde	1		
6	1143 129 0900	Joint	1		
7	1143 121 4700	Membrane de réglage	1		
8	1143 126 0700	Couvercle d'éléments de régulation	1		
9	1121 122 7101	Vis	4		
10	1121 121 4801	Membrane de pompe	1		
11	1120 129 0905	Joint	1		
12	1143 120 2600	Couvercle de pompe	1		
13	1114 122 7100	Vis	1		
14	1143 122 6800	Vis L de richesse au ralenti	1		
16	1143 122 6700	Vis H de richesse à haut régime	1		
18	1143 121 2702	Capuchon	1		
20	1143 122 6201	Vis de réglage de régime de ralenti	1		
21	1143 121 2703	Capuchon	1		
22	1143 121 3501	Levier de papillon	1		
23	1123 122 9000	Circlip	1		
24	1114 121 7800	Tamis	1		
25	1143 121 9403	Anneau	1		
	1143 007 1700	Jeu de pièces de carburateur	1	6, 7, 10, 11	

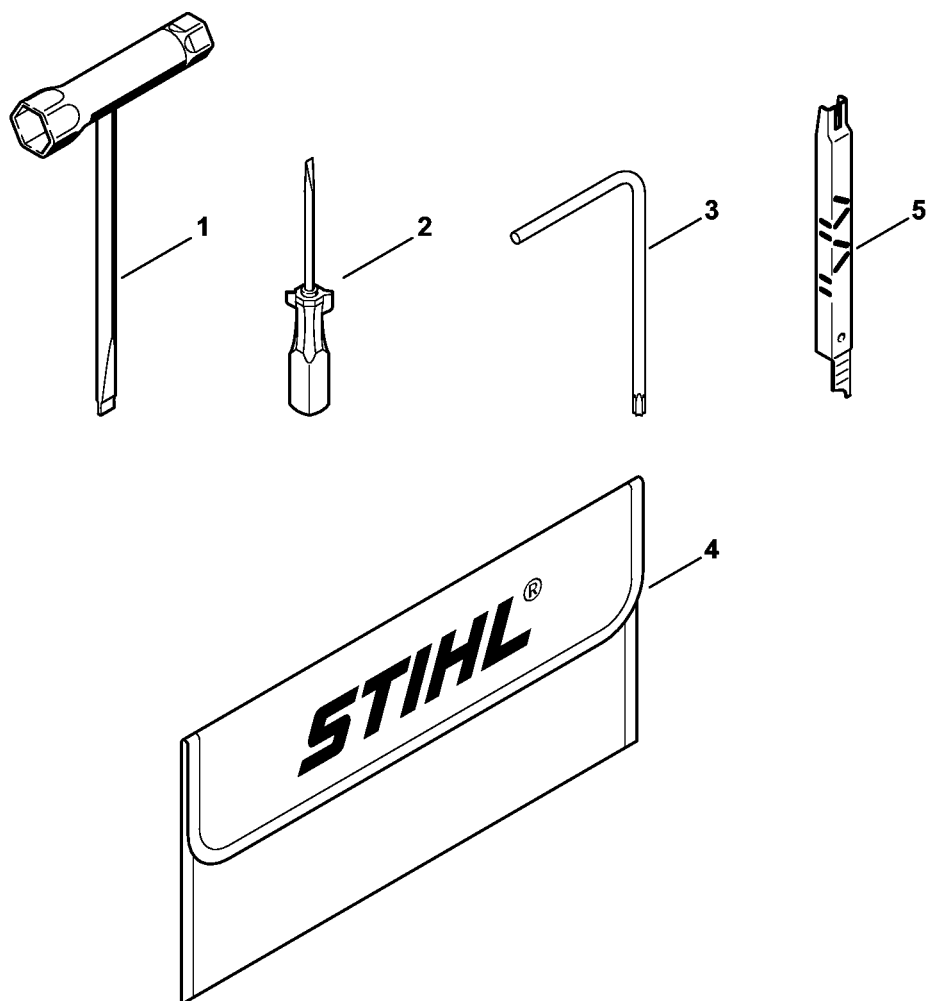
Commande des gaz



2310ET035 SC

Commande des gaz

#	Numéro de pièce	Description	Quantité	Contient un ou plusieurs articles	Remarques
1	1143 182 1000	Manette des gaz	1		
2	1143 182 4500	Ressort coudé	1		
3	1143 182 0800	Levier d'arrêt	1		
4	1143 791 0600	Monture de poignée	1		
5	9371 470 2680	Goupille cylindrique 5x28	1		
6	1143 182 1500	Tringlerie des gaz	1		
7	1143 182 0900	Arbre de commande	1		
8	1143 442 1600	Ressort de connexion	1		
9	1143 185 1903	Tringlerie de volet de démarrage	1		
10	1143 185 1905	Tringlerie de volet de démarrage	1		

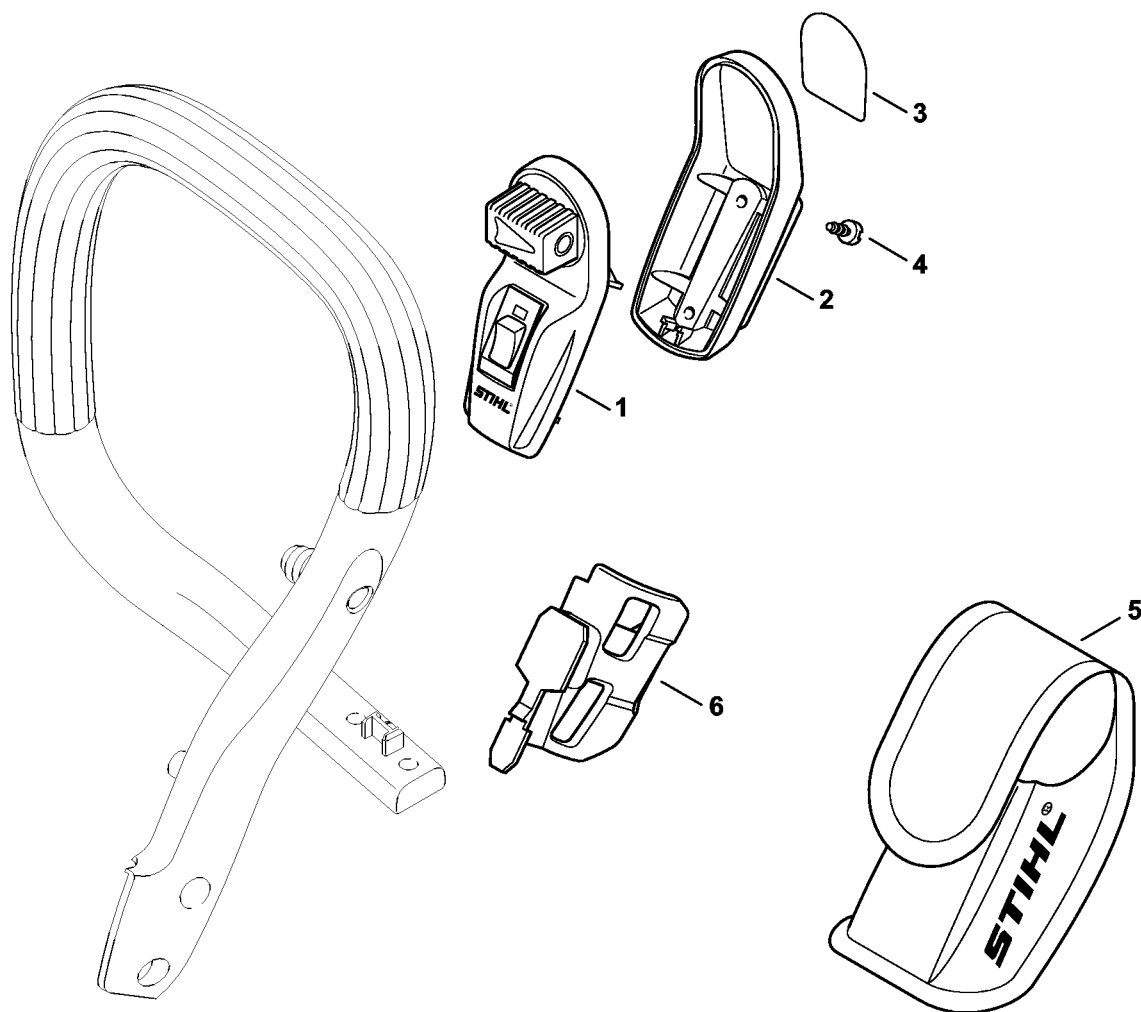


2310ET022 SC

Outils, Accessoires

#	Numéro de pièce	Description	Quantité	Contient un ou plusieurs articles	Remarques
1	0000 890 3400	Clé multiple	1		
2	0000 890 2300	Tournevis	1		
3	0812 370 1000	Tournevis T27x120x70	1		
4	0000 891 0810	Pochette à outils	1		
5	1110 893 4000	Calibre d'affûtage	1		

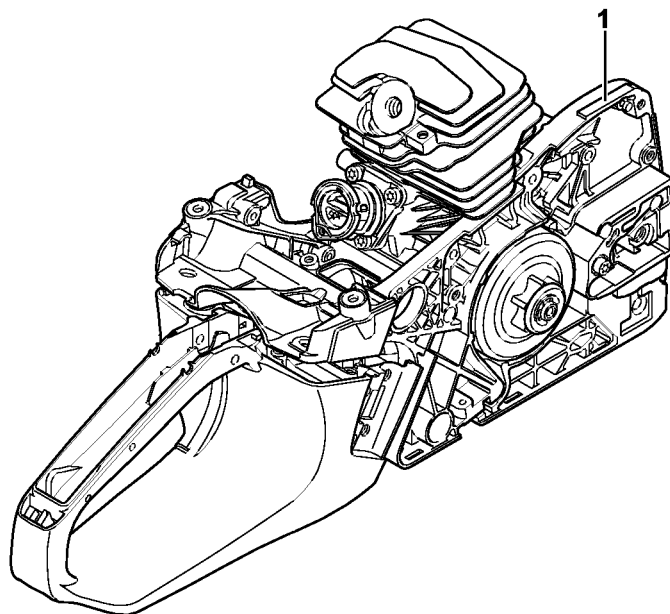
Laser 2-in-1



2310ET013 SC

Laser 2-in-1

#	Numéro de pièce	Description	Quantité	Contient un ou plusieurs articles	Remarques
1	0000 400 0200	Laser	1	2 - 5	
2	0000 430 9900	Demi-carter inférieur	1	3	
3	0000 967 7307	Pictogramme d'avertissement	1		
4	9074 478 2967	Vis cylindrique IS-P4x10	2		
5	0000 491 0100	Sac	1		
6	1143 791 5400	Support	1		

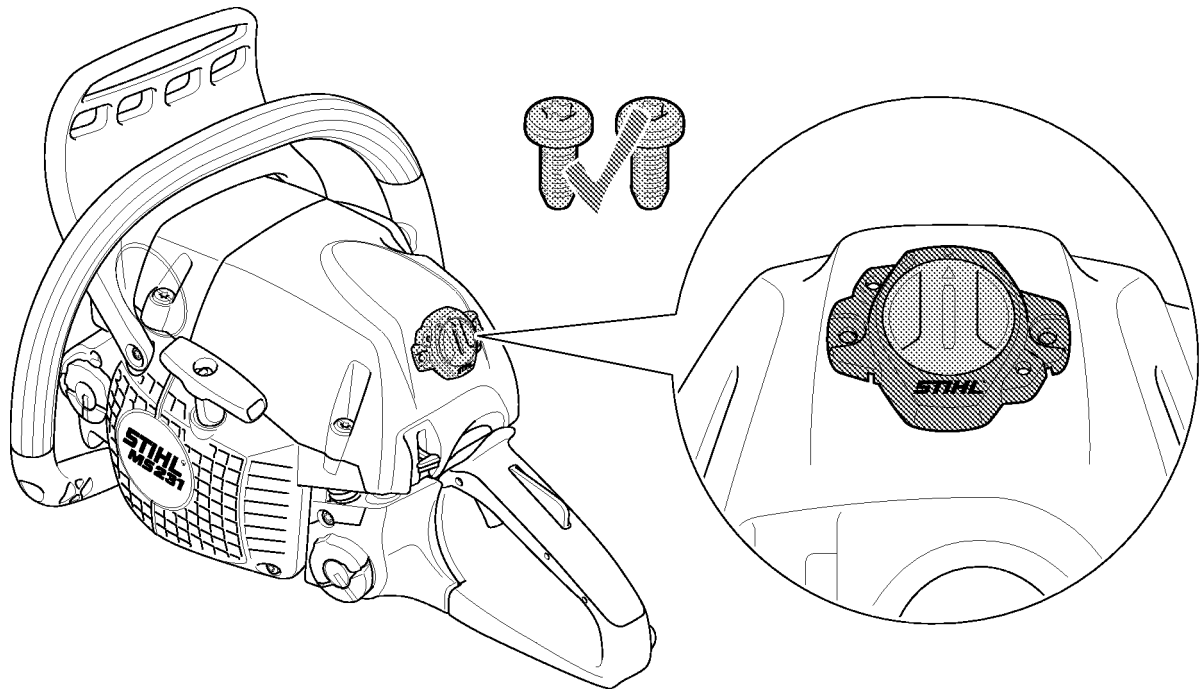


2310ET021 SC

Numéro de machine

#	Numéro de pièce	Description	Quantité	Contient un ou plusieurs articles	Remarques
1		Emplacement du numéro de machine	1		

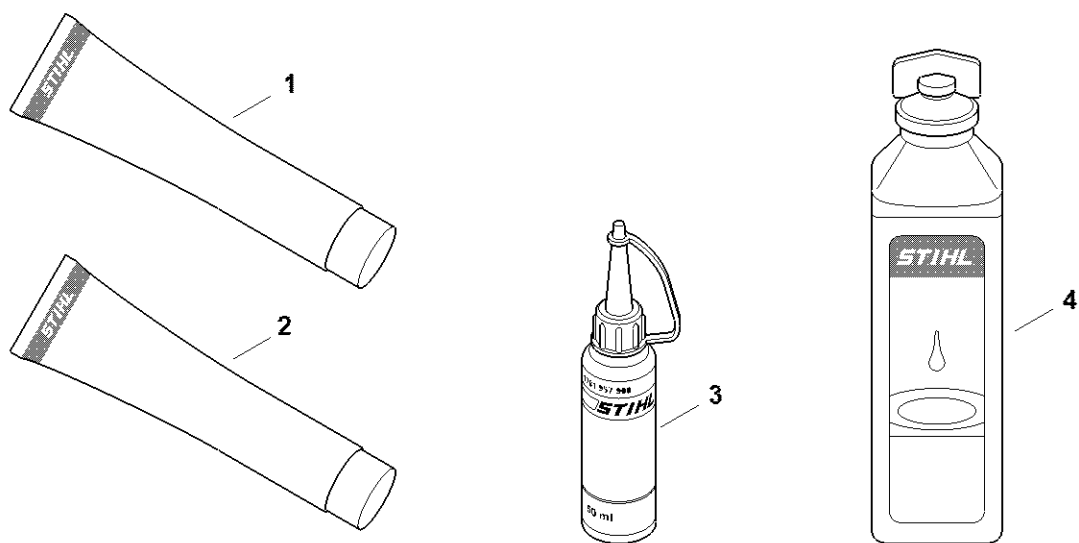
Smart Connector



Smart Connector

#	Numéro de pièce	Description	Quantité	Contient un ou plusieurs articles	Remarques
		Emplacement du Smart Connector	1		

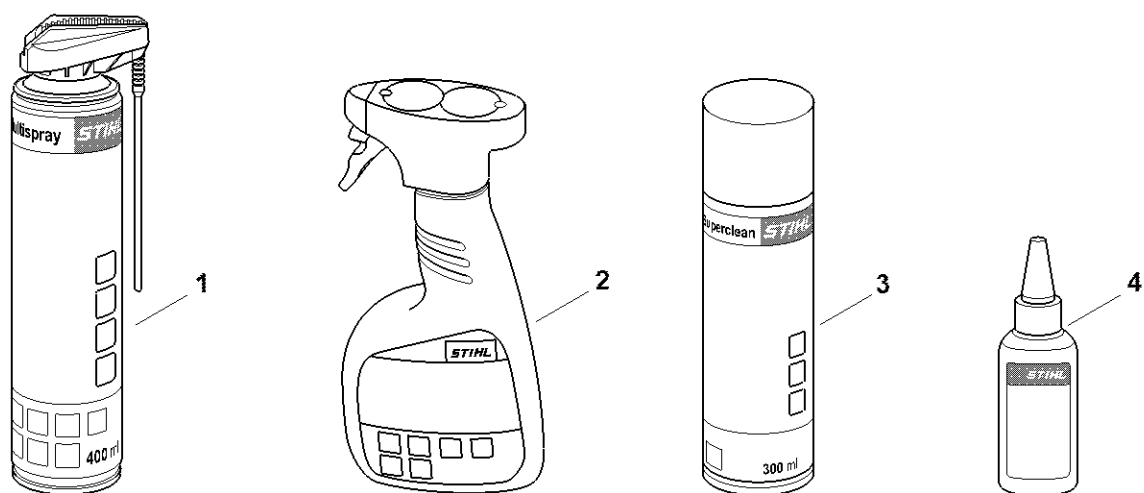
Lubrifiants et graisses divers



0000-GET-0189-A0

Lubrifiants et graisses divers

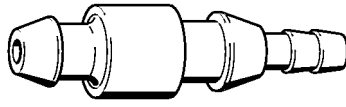
#	Numéro de pièce	Description	Quantité	Contient un ou plusieurs articles	Remarques
1	0781 120 1021	Graisse de réducteur Mulltilub 40 g Tube	1		
1	0781 120 1109	Graisse multifonctionnelle 80 g	1		
1	0781 120 1110	Graisse multifonctionnelle 225 g	1		
2	0783 830 2000	Tube de pâte d'étanchéité HT rouge	1		
3	0781 957 9000	Produit antifriction OH 723	1		
4	0781 319 8401	HP 100ml	1		
4	0781 319 8052	HP Super 100ml	1		
4	0781 319 8060	HP Ultra 100ml	1		



0000-GET-0171-A0

Produits de soins

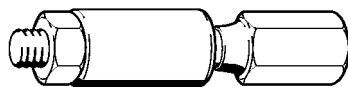
#	Numéro de pièce	Description	Quantité	Contient un ou plusieurs articles	Remarques
1	0730 411 7002	Multispray 50 ml	1		
1	0730 411 7000	Multispray	1		
2	0000 881 9400	VarioClean 500 ml	1		
2	0000 881 9409	Produit de nettoyage spécial 5 l	1		
3	0782 420 1001	SuperClean 50 ml	1		
3	0782 420 1002	SuperClean 300 ml	1		
4	0782 516 8500	Multioil Bio 50 ml	1		



901SW008 GM

Raccord

#	Numéro de pièce	Description	Quantité	Contient un ou plusieurs articles	Remarques
	0000 855 9200	Raccord	1		

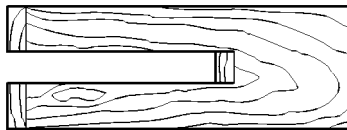


901SW009 GM

Outil de montage

#	Numéro de pièce	Description	Quantité	Contient un ou plusieurs articles	Remarques
	0000 890 2201	Outil de montage	1		
	9210 319 0900	Écrou à six pans M6	1		

Cale de montage en bois

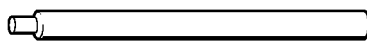


901SW022 GM

Cale de montage en bois

#	Numéro de pièce	Description	Quantité	Contient un ou plusieurs articles	Remarques
	1108 893 4800	Cale de montage en bois	1		

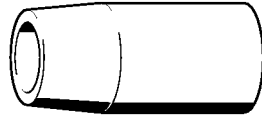
Boulon de montage



901SW036 GM

Boulon de montage

#	Numéro de pièce	Description	Quantité	Contient un ou plusieurs articles	Remarques
	1110 893 4700	Boulon de montage	1		



901SW061 GM

Douille de montage

#	Numéro de pièce	Description	Quantité	Contient un ou plusieurs articles	Remarques
	1118 893 4602	Douille de montage	1		

Plaque d'étanchéité

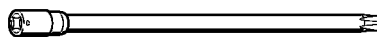


901 SW078 GM

Plaque d'étanchéité

#	Numéro de pièce	Description	Quantité	Contient un ou plusieurs articles	Remarques
	0000 855 8106	Plaque d'étanchéité	1		

Lame-tournevis T27x125

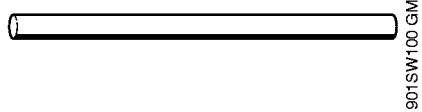


901SW091 GM

Lame-tournevis T27x125

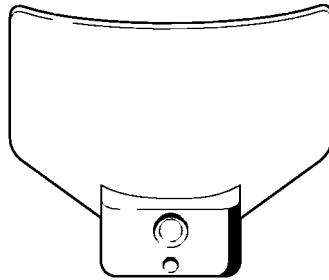
#	Numéro de pièce	Description	Quantité	Contient un ou plusieurs articles	Remarques
	0812 542 2104	Lame-tournevis T27x125	1		

Tuyau 135 mm



Tuyau 135 mm

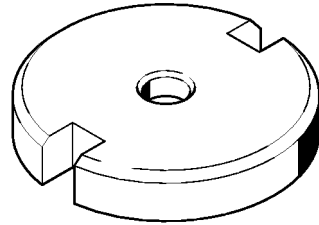
#	Numéro de pièce	Description	Quantité	Contient un ou plusieurs articles	Remarques
	1110 141 8600	Tuyau 135 mm	1		



901SW107 GM

Calibre de réglage

#	Numéro de pièce	Description	Quantité	Contient un ou plusieurs articles	Remarques
	1111 890 6400	Calibre de réglage	1		



901SW111 GM

Outil de montage

#	Numéro de pièce	Description	Quantité	Contient un ou plusieurs articles	Remarques
	1116 893 4800	Outil de montage	1		

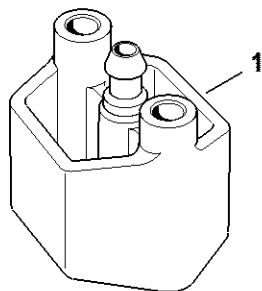
Tube de montage



901SW112 GM

Tube de montage

#	Numéro de pièce	Description	Quantité	Contient un ou plusieurs articles	Remarques
	1117 890 0900	Tube de montage	1		

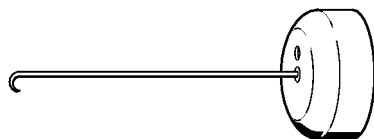


5910-GET-0136-A0

Bride

#	Numéro de pièce	Description	Quantité	Contient un ou plusieurs articles	Remarques
1	1118 850 4200	Bride	1		

Crochet de montage

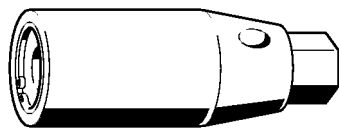


901SW205 GM

Crochet de montage

#	Numéro de pièce	Description	Quantité	Contient un ou plusieurs articles	Remarques
	5910 890 2800	Crochet de montage	1		

Tourne-goujon M8



901SW209 GM

Tourne-goujon M8

#	Numéro de pièce	Description	Quantité	Contient un ou plusieurs articles	Remarques
	5910 893 0501	Tourne-goujon M8	1		

Crochet de montage

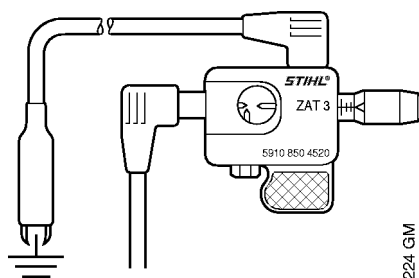


901SW221 GM

Crochet de montage

#	Numéro de pièce	Description	Quantité	Contient un ou plusieurs articles	Remarques
	5910 893 8800	Crochet de montage	1		

Appareil de contrôle ZAT 3 pour dispositif d'allumage



901 SW224 GM

Appareil de contrôle ZAT 3 pour dispositif d'allumage

#	Numéro de pièce	Description	Quantité	Contient un ou plusieurs articles	Remarques
	5910 850 4520	Appareil de contrôle ZAT 3 pour dispositif d'allumage	1		

Douille d'emmanchement

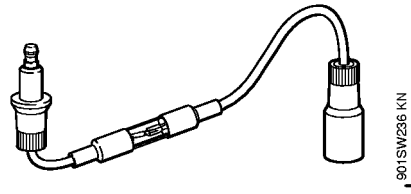


901SW230 KN

Douille d'emmanchement

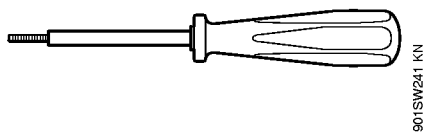
#	Numéro de pièce	Description	Quantité	Contient un ou plusieurs articles	Remarques
	1122 893 2405	Douille d'emmanchement	1		

Appareil de contrôle ZAT 4 pour dispositif d'allumage



Appareil de contrôle ZAT 4 pour dispositif d'allumage

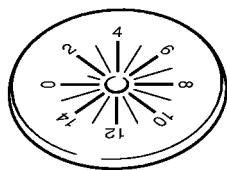
#	Numéro de pièce	Description	Quantité	Contient un ou plusieurs articles	Remarques
	5910 850 4503	Appareil de contrôle ZAT 4 pour dispositif d'allumage	1		



Extracteur

#	Numéro de pièce	Description	Quantité	Contient un ou plusieurs articles	Remarques
	5910 890 4500	Extracteur	1		

Disque de réglage

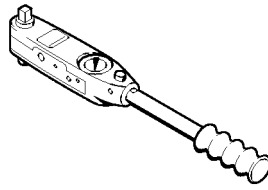


901SW287 KN

Disque de réglage

#	Numéro de pièce	Description	Quantité	Contient un ou plusieurs articles	Remarques
	5910 893 6600	Disque de réglage	1		

Clé dynamométrique avec témoin optique/acoustique

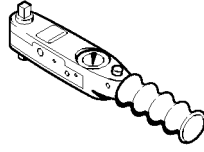


901SW290 KN

Clé dynamométrique avec témoin optique/acoustique

#	Numéro de pièce	Description	Quantité	Contient un ou plusieurs articles	Remarques
	5910 890 0312	Clé dynamométrique avec témoin optique/acoustique	1		

Clé dynamométrique avec témoin optique/acoustique

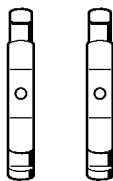


901SW292 KN

Clé dynamométrique avec témoin optique/acoustique

#	Numéro de pièce	Description	Quantité	Contient un ou plusieurs articles	Remarques
	5910 890 0302	Clé dynamométrique avec témoin optique/acoustique	1		

Griffe (avec profils No 3.1 + 4)

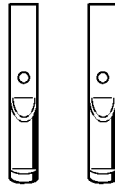


901 SW932 CM

Griffe (avec profils No 3.1 + 4)

#	Numéro de pièce	Description	Quantité	Contient un ou plusieurs articles	Remarques
	0000 893 3706	Griffe (avec profils No 3.1 + 4)	1		

Griffe (avec profil No 6)

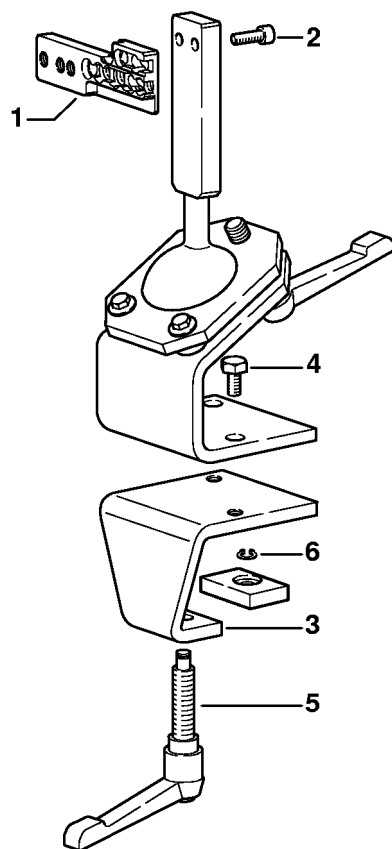


901 SW933 CIM

Griffe (avec profil No 6)

#	Numéro de pièce	Description	Quantité	Contient un ou plusieurs articles	Remarques
	0000 893 3711	Griffe (avec profil No 6)	1		

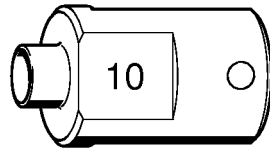
Chevalet de montage



9015W363 SC

Chevalet de montage

#	Numéro de pièce	Description	Quantité	Contient un ou plusieurs articles	Remarques
	5910 890 3101	Chevalet de montage	1	1 - 6	
1	5910 850 1651	Support	1		
2	9045 319 2390	Vis cylindrique M10x25	2		
3	5910 850 2100	Plateau de fixation	1	4 - 6	
4	9008 319 2930	Vis à six pans M12x20	2		
5	5910 890 1901	Levier de serrage	1		
6	9455 621 0850	Circlip 10x1	1		

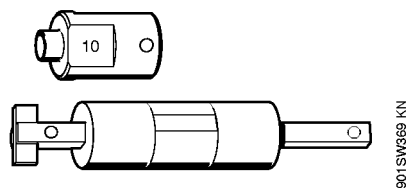


901SW66 KN

Douille

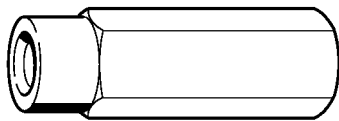
#	Numéro de pièce	Description	Quantité	Contient un ou plusieurs articles	Remarques
	5910 893 1707	Douille	1		

Outil de montage 10



Outil de montage 10

#	Numéro de pièce	Description	Quantité	Contient un ou plusieurs articles	Remarques
	5910 890 2210	Outil de montage 10	1		
	5910 893 1707	Douille	1		

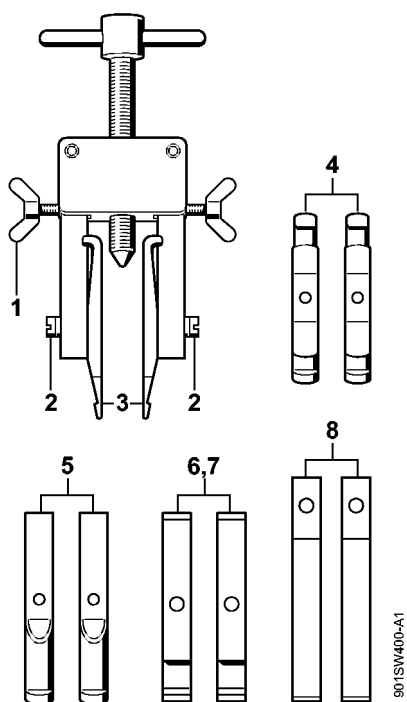


9015W385 KN

Extracteur

#	Numéro de pièce	Description	Quantité	Contient un ou plusieurs articles	Remarques
	5910 893 0801	Extracteur	1		

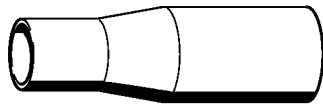
Dispositif d'extraction



Dispositif d'extraction

#	Numéro de pièce	Description	Quantité	Contient un ou plusieurs articles	Remarques
	5910 890 4400	Dispositif d'extraction	1	1 - 8	
1	9157 691 0980	Vis à ailettes M5x16	2		
2	9044 319 0980	Vis cylindrique M5x16	2		
3	0000 893 3700	Griffe (avec profils No 1 + 2)	2		
4	0000 893 3706	Griffe (avec profils No 3.1 + 4)	2		
5	0000 893 3711	Griffe (avec profil No 6)	2		
6	0000 893 3703	Griffe (avec profil No 7)	2		
7	0000 893 3704	Griffe (avec profil No 8)	2		
8	0000 893 3707	Griffe (avec profil No 9)	2		

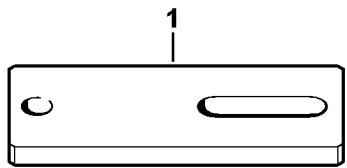
Douille de montage



901SW431 KN

Douille de montage

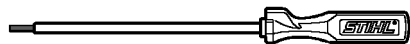
#	Numéro de pièce	Description	Quantité	Contient un ou plusieurs articles	Remarques
	1141 893 4600	Douille de montage	1		



5610-GET-0013-A1

Bride

#	Numéro de pièce	Description	Quantité	Contient un ou plusieurs articles	Remarques
	5910 855 4206	Bride	1		

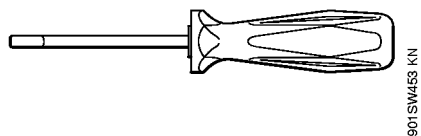


901SW634 KN

Tournevis

#	Numéro de pièce	Description	Quantité	Contient un ou plusieurs articles	Remarques
	5910 890 2306	Tournevis	1		

Outil pour insertion des câbles



Outil pour insertion des câbles

#	Numéro de pièce	Description	Quantité	Contient un ou plusieurs articles	Remarques
	5910 890 4000	Outil pour insertion des câbles	1		

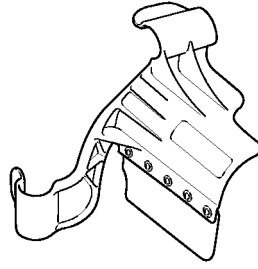
Réglette de butée



901SW474 SC

Réglette de butée

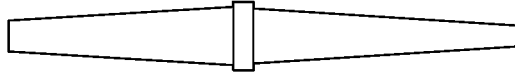
#	Numéro de pièce	Description	Quantité	Contient un ou plusieurs articles	Remarques
	0000 893 5904	Réglette de butée	1		



901SW484 GM

Recouvrement

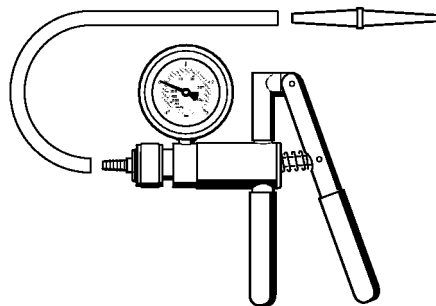
#	Numéro de pièce	Description	Quantité	Contient un ou plusieurs articles	Remarques
	5910 890 3200	Recouvrement	1		



9015W496 GM

Raccord

#	Numéro de pièce	Description	Quantité	Contient un ou plusieurs articles	Remarques
	0000 855 9201	Raccord	1		

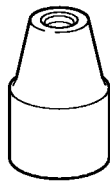


901 SW486 GM

Pompe

#	Numéro de pièce	Description	Quantité	Contient un ou plusieurs articles	Remarques
	0000 850 1300	Pompe	1		
	0000 855 9201	Raccord	1		
	0000 855 0100	Tuyau	1		

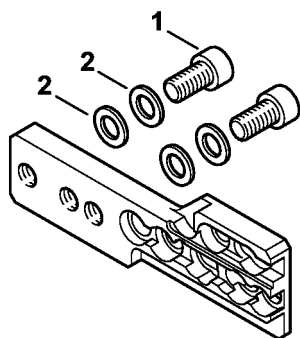
Tourne-goujon M8-7,5



901SW502 GM

Tourne-goujon M8-7,5

#	Numéro de pièce	Description	Quantité	Contient un ou plusieurs articles	Remarques
	5910 890 3000	Tourne-goujon M8-7,5	1		

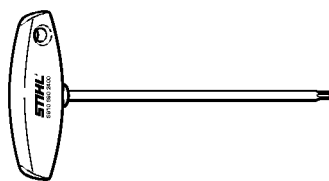


9015W547 SC

Support

#	Numéro de pièce	Description	Quantité	Contient un ou plusieurs articles	Remarques
	5910 850 1651	Support	1	1, 2	
1	9045 319 2390	Vis cylindrique M10x25	2		
2	9291 021 3870	Rondelle 10,5x20x1,5	4		

Tournevis T27x150



901SW575 KN

Tournevis T27x150

#	Numéro de pièce	Description	Quantité	Contient un ou plusieurs articles	Remarques
	5910 890 2400	Tournevis T27x150	1		

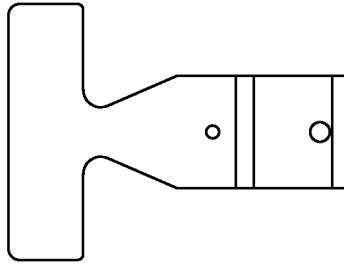
Lame-tournevis de 8, longue



901SW604 SC

Lame-tournevis de 8, longue

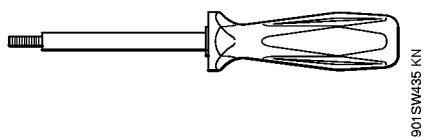
#	Numéro de pièce	Description	Quantité	Contient un ou plusieurs articles	Remarques
1	5910 893 2807	Lame-tournevis de 8, longue	1		



901SW605 SC

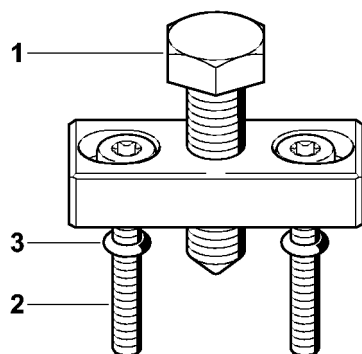
Calibre de réglage

#	Numéro de pièce	Description	Quantité	Contient un ou plusieurs articles	Remarques
	0000 890 6401	Calibre de réglage	1		



Extracteur

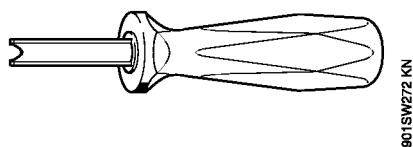
#	Numéro de pièce	Description	Quantité	Contient un ou plusieurs articles	Remarques
	5910 890 4502	Extracteur	1		



901 SW448 GM

Extracteur

#	Numéro de pièce	Description	Quantité	Contient un ou plusieurs articles	Remarques
	5910 890 4504	Extracteur	1		
1	0000 951 0900	Vis à six pans	1		
2	9022 341 1080	Vis cylindrique IS-M5x35	2		
3	9646 945 0160	Joint torique 4x2	2		

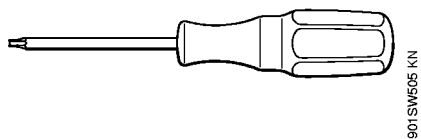


901SW272 KN

Extracteur

#	Numéro de pièce	Description	Quantité	Contient un ou plusieurs articles	Remarques
	5910 890 4501	Extracteur	1		

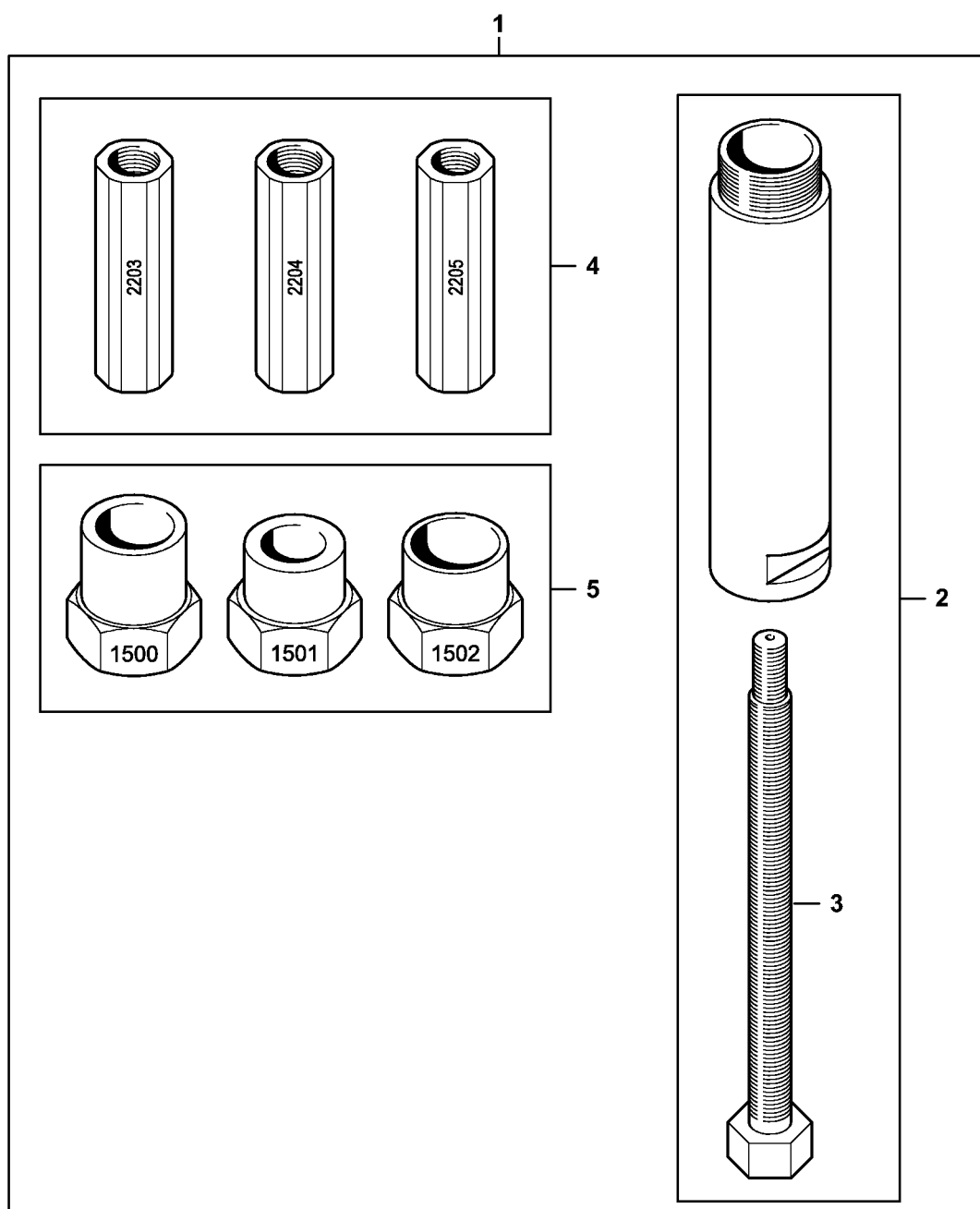
Tournevis T8



Tournevis T8

#	Numéro de pièce	Description	Quantité	Contient un ou plusieurs articles	Remarques
	5910 890 2310	Tournevis T8	1		

Outil de montage AS

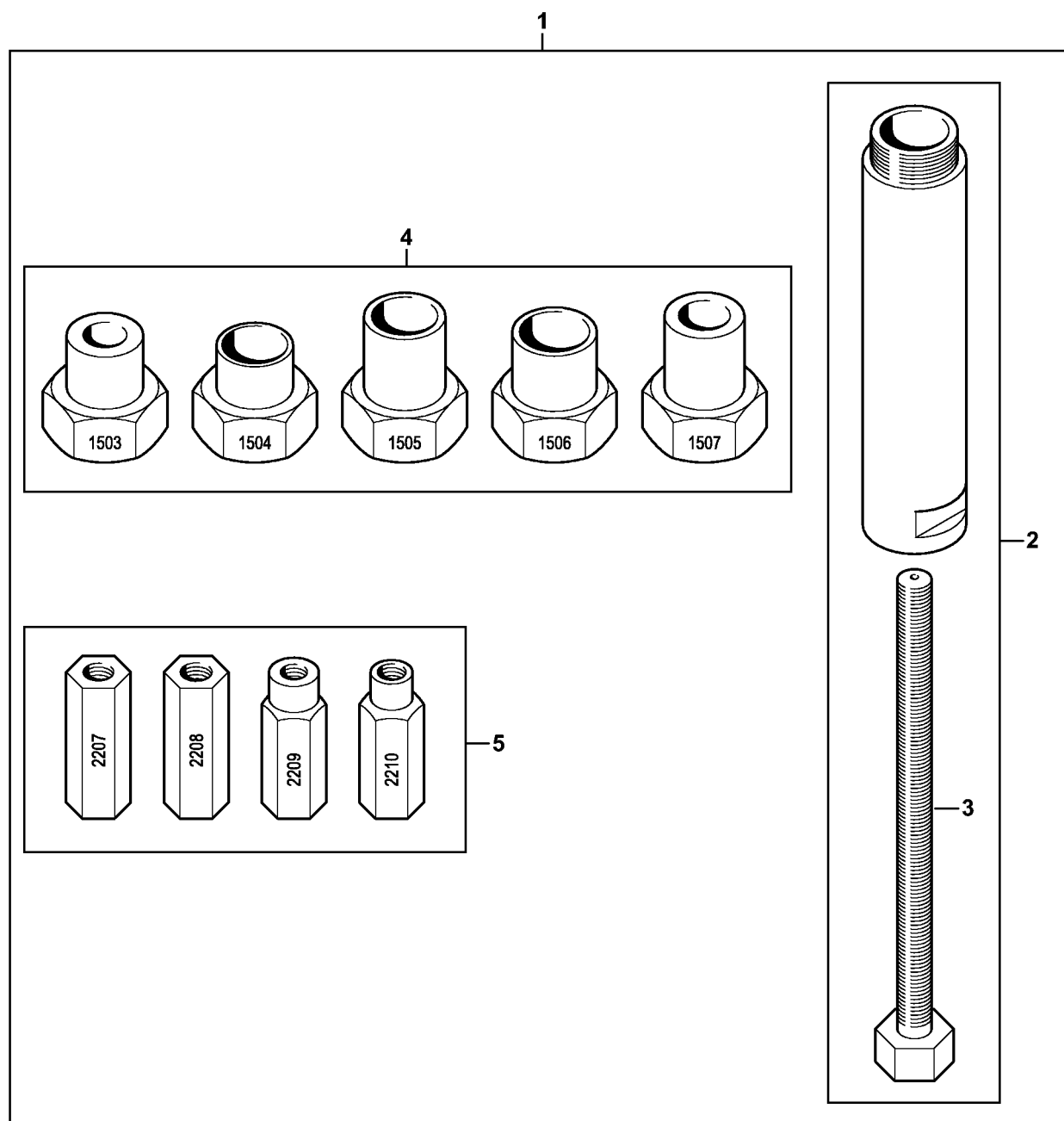


9510-GET-0129-A0

Outil de montage AS

#	Numéro de pièce	Description	Quantité	Contient un ou plusieurs articles	Remarques
1	5910 850 5220	Outil de montage AS	1	2 - 5	http://stihl.com/sxyRs8
2	5910 890 8401	Broche AS	1	3	
3	5910 893 8503	Broche M8x1-LH AS	1		
4	5910 007 1009	Jeu de douilles filetées AS	1		
5	5910 007 1007	Jeu d'adaptateurs AS	1		

Outil de montage LS



9510-GET-0130-A0

Outil de montage LS

#	Numéro de pièce	Description	Quantité	Contient un ou plusieurs articles	Remarques
1	5910 850 5221	Outil de montage LS	1	2 - 5	http://stihl.com/sxyRs8
2	5910 890 8402	Broche LS	1	3	
3	5910 893 8504	Broche M8x1 LS	1		
4	5910 007 1008	Jeu d'adaptateurs LS	1		
5	5910 007 1010	Jeu de douilles filetées LS	1		