

MS 194 T

Liste des pièces

04.11.2022

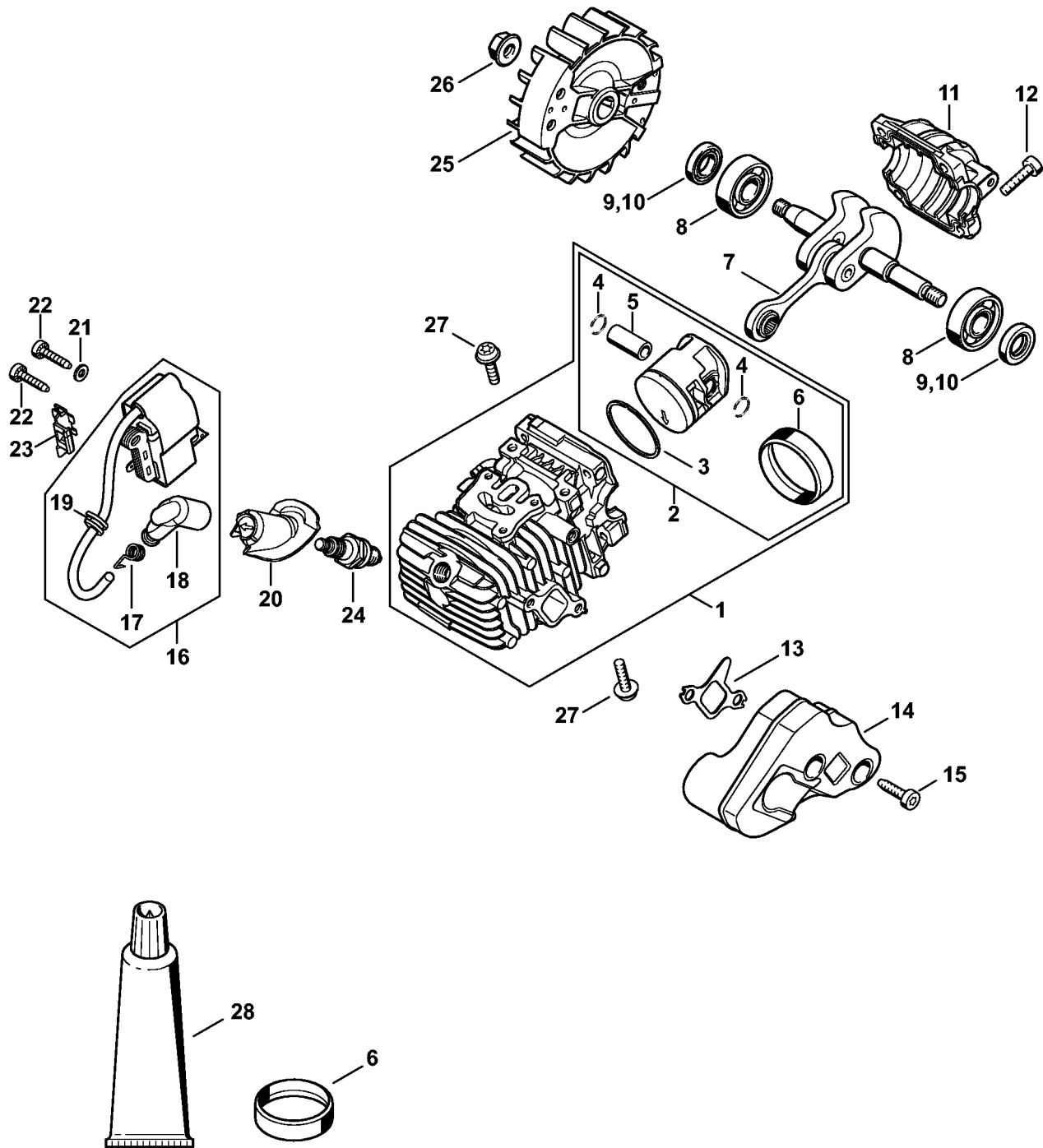
France, français

Tophandle

Table des matières

Cylindre avec piston, Dispositif d'allumage	2	Appareil de contrôle ZAT 4 pour dispositif d'allumage	58
Carter moteur	5	Extracteur	60
Pompe à huile, Embrayage	8	Clé dynamométrique avec témoin optique/ acoustique	62
Couvercle de pignon	10	Clé dynamométrique	64
Dispositif de lancement	12	Clé dynamométrique avec témoin optique/ acoustique	66
Carter de poignée	14	Clé dynamométrique	68
Filtre à air, Coude	16	Griffe (avec profils No 3.1 + 4)	70
Carburateur 1137/21	18	Chevalet de montage	72
Outils, Accessoires spéciaux	20	Plateau de fixation	74
Numéro de machine	22	Outil de montage 10	76
Lubrifiants et graisses divers	24	Extracteur	78
Produits de soins	26	Dispositif d'extraction	80
Raccord	28	Bride	82
Outil de montage	30	Recouvrement	84
Boulon de montage	32	Raccord	86
Plaque d'étanchéité	34	Jeu d'outils de contrôle	88
Lame-tournevis T20x125	36	Pompe	90
Lame-tournevis T27x125	38	Tourne-goujon M8-7,5	92
Tuyau 135 mm	40	Réglette de butée	94
Tube de montage	42	Collier de serrage	96
Douille d'emmanchement	44	Tournevis T20	98
Calibre de réglage	46	Lame-tournevis T20x140	100
Crochet de montage	48	Tournevis T8	102
Tourne-goujon M8	50		
Douille de 13	52		
Crochet de montage	54		
Appareil de contrôle ZAT 3 pour dispositif d'allumage	56		

Cylindre avec piston, Dispositif d'allumage



1137-GET-0016-A0

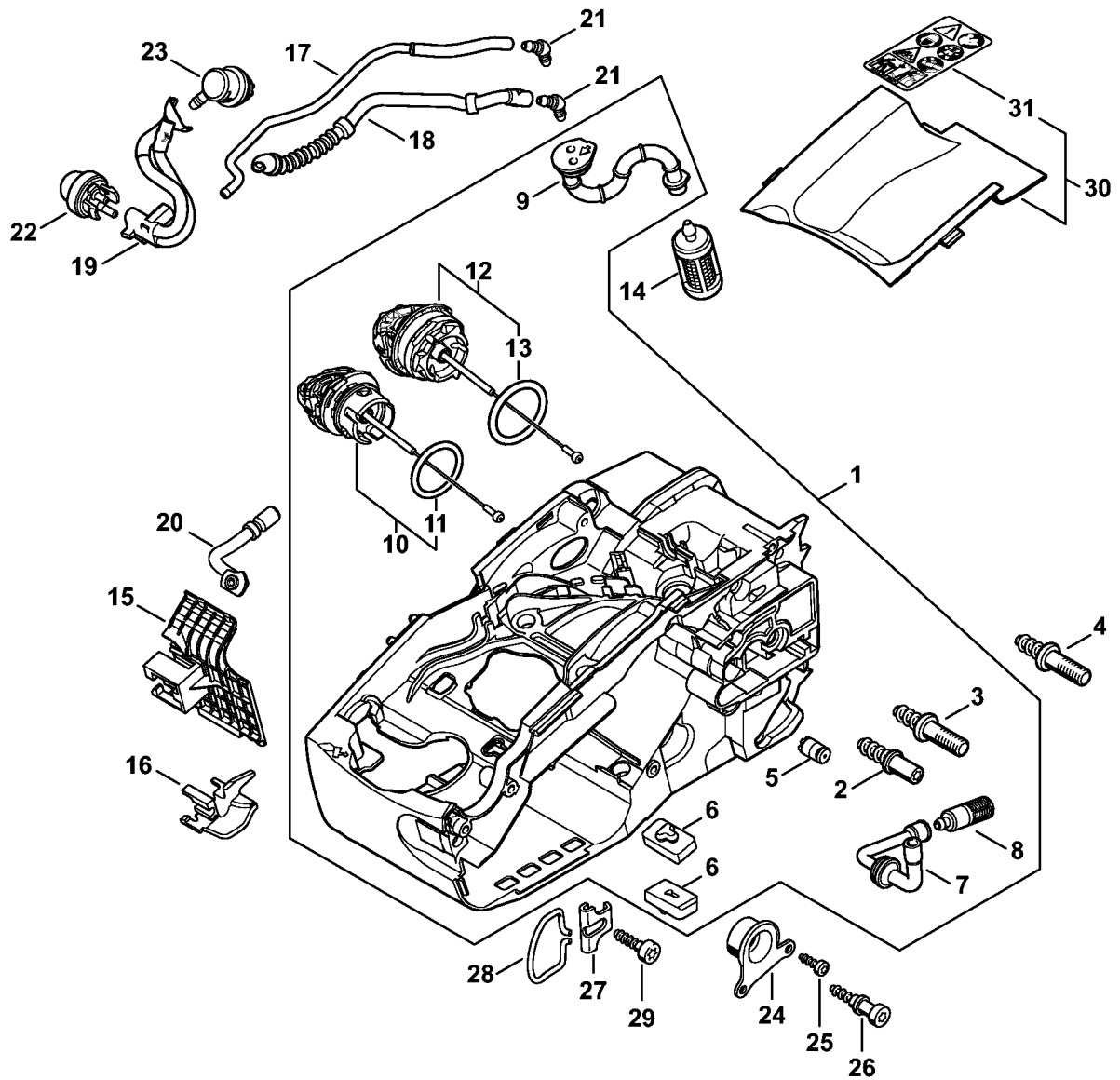
Cylindre avec piston, Dispositif d'allumage

#	Numéro de pièce	Description	Quantité	Contient un ou plusieurs articles	Remarques
1	1137 020 1209	Cylindre avec piston Ø 38 mm	1	2 - 6	
2	1137 030 2012	Piston Ø 38 mm	1	3 - 6	
3	1130 034 3002	Segment de piston Ø 38x1,2 mm	1	6	
4	9463 650 1000	Jonc d'arrêt 10	2		
5	1139 034 1500	Axe de piston 10x6,5x23	1		
6	1130 893 2603	Collier de serrage	1		
7	1137 030 0403	Vilebrequin	1		
8	9503 003 0239	Roulement rainuré à billes 6201	2		
9	9639 003 1205	Bague d'étanchéité 12x22x4,5	2		
10	9639 003 1206	Bague d'étanchéité 12x22x4,5	2		
11	1137 021 2503	Carter inférieur	1		
12	9075 478 4136	Vis cylindrique IS-D5x20	4		À denture indesserrable
13	1137 149 0601	Joint de silencieux	1		
14	1137 140 0608	Silencieux	1		
15	9022 341 0983	Vis cylindrique IS-M5x16	2		À denture indesserrable
16	1137 400 1310	Module d'allumage	1	17 - 19	
17	0000 998 0623	Ressort coudé	1		
18	0000 405 1007	Contact de câble d'allumage	1		
19	0000 989 0507	Douille en caoutchouc	1		
20	1137 084 1603	Recouvrement	1		
21	9291 021 0100	Rondelle 4,3	1		
22	9075 478 3022	Vis cylindrique IS-D4x20	2		À denture indesserrable
23	1137 448 1206	Attache de câble	1		
24	0000 400 7011	Bougie NGK CMR6H	1		

Cylindre avec piston, Dispositif d'allumage

#	Numéro de pièce	Description	Quantité	Contient un ou plusieurs articles	Remarques
25	1137 400 1200	Rotor	1		
26	0000 955 0802	Écrou à embase M8x1	1		
27	0000 951 1100	Vis cylindrique IS-D5x20	4		À denture indesserrable
28	0783 830 2000	Tube de pâte d'étanchéité HT rouge	1		

Carter moteur



1137-GET-0018-A0

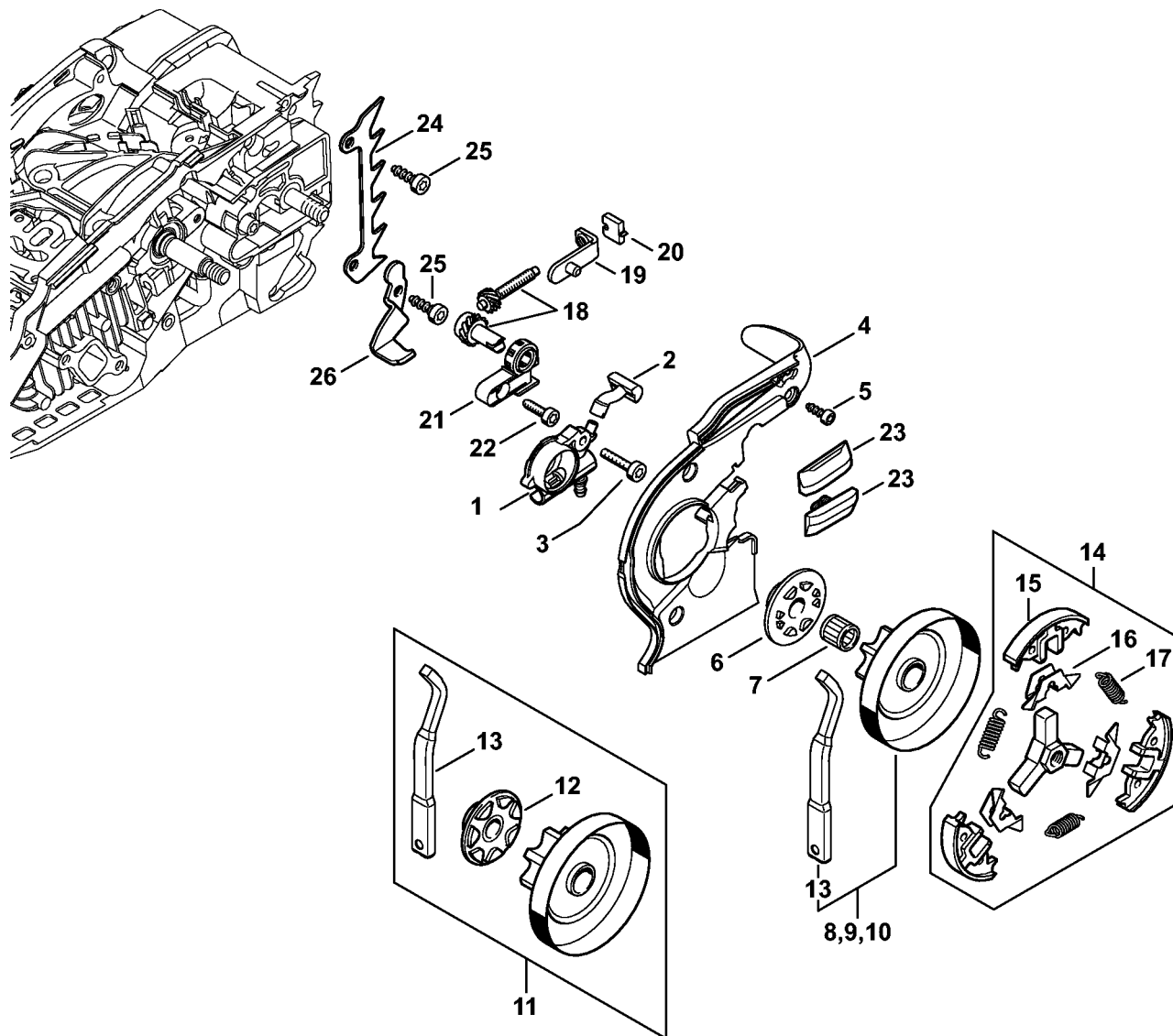
Carter moteur

#	Numéro de pièce	Description	Quantité	Contient un ou plusieurs articles	Remarques
1	1137 020 3004	Carter moteur	1	2, 3, 5 - 13	
2	0000 664 2402	Vis à embase D8	1		
3	0000 664 2412	Vis à embase D8	1		
4	0000 664 2415	Vis à embase D9/M8	1		
5	1128 640 9100	Soupape	1		
6	1137 352 5500	Pièce de serrage	2		
7	1129 647 9400	Tuyau	1		
8	1123 640 3800	Crépine d'aspiration	1		
9	1137 358 7700	Tuyau	1		
10	0000 350 0537	Bouchon de réservoir d'huile	1	11	
11	9645 948 2470	Joint torique 23x3	1		
12	0000 350 0533	Bouchon de réservoir	1	13	
13	9645 948 7734	Joint torique 25x3,5	1		
14	0000 350 3502	Crépine d'aspiration	1		
15	1137 351 4004	Plaque isolante	1		
16	1137 028 1501	Support	1		
17	1137 350 5002	Tube	1		
18	1137 358 7703	Tuyau	1		
19	1137 358 7702	Tuyau	1		
20	1137 141 8600	Tuyau d'impulsions	1		
21	1137 353 2600	Raccord en équerre	2		
22	4130 350 6200	Pompe à carburant	1		
23	0000 350 5802	Aération de réservoir	1		
24	1137 790 9900	Butoir annulaire	1		
25	9074 477 2995	Vis cylindrique IS-P4x12	2		
26	1129 791 6100	Vis	1		

Carter moteur

#	Numéro de pièce	Description	Quantité	Contient un ou plusieurs articles	Remarques
27	1129 352 7700	Tôle de fixation	1		
28	1129 352 5000	Oeillet	1		
29	9074 478 4435	Vis cylindrique IS-P6x19	1		
30	1137 020 1100	Couvercle	1	31	
31	0000 967 7257	Plaque indicatrice	1		

Pompe à huile, Embrayage

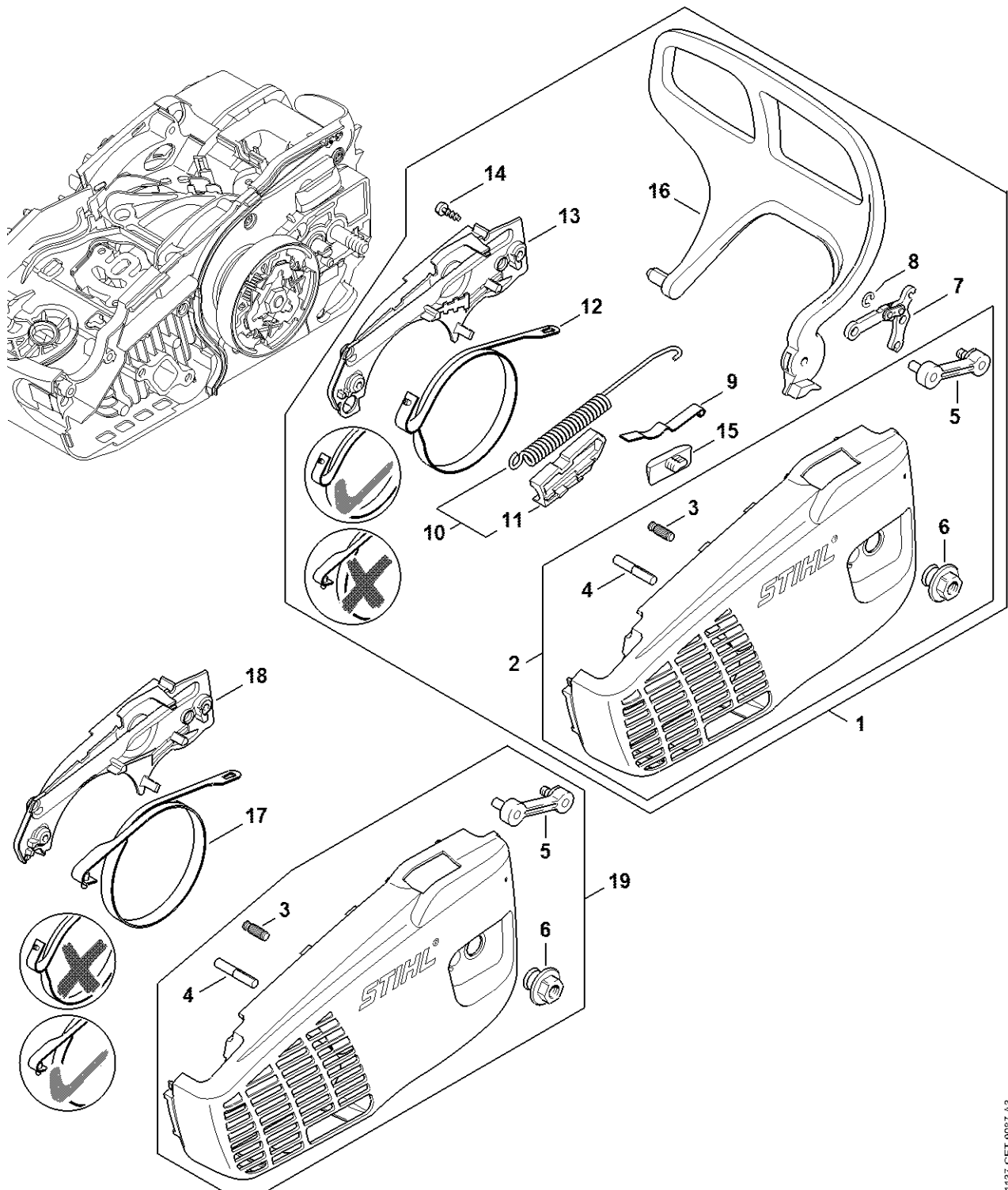


1137-GET-0046-A0

Pompe à huile, Embrayage

#	Numéro de pièce	Description	Quantité	Contient un ou plusieurs articles	Remarques
1	1137 640 3203	Pompe à huile	1		
2	1137 647 5701	Pièce de raccordement	1		
3	9075 478 3022	Vis cylindrique IS-D4x20	1		À denture indesserrable
4	1137 021 1100	Couvercle	1		
5	9074 477 2995	Vis cylindrique IS-P4x12	3		
6	1146 640 7102	Vis sans fin 1/4"Picco / 3/8"Picco	1		
7	9512 933 2270	Cage à aiguilles 10x13x13	1		
8	1137 640 2005	Pignon 3/8" Picco 6D	1	13	
9	1137 640 2006	Pignon 1/4" 8D	1	13	
10	1137 640 2008	Pignon 1/4" Picco 8D	1	13	
11	1137 640 2007	Pignon 3/8" Picco 7D	1	12, 13	
12	1129 640 7101	Vis sans fin 3/8" Picco 7D	1		
13	0000 893 5905	Réglette de butée	1		
14	1137 160 2001	Embrayage	1	15 - 17	
15	1137 162 0800	Masselotte	3		
16	1121 162 3000	Pièce de fixation	3		
17	0000 997 5605	Ressort de tension	3		
18	1129 007 1000	Jeu de pignon droit / vis de tension	1		
19	1129 640 1900	Coulisse de tension	1		
20	1123 664 1400	Pièce de pression	1		
21	1123 664 2200	Recouvrement	1		
22	9075 478 3015	Vis cylindrique IS-D4x15	1		
23	1123 648 6600	Bande de glissement	2		
24	1129 664 0500	Griffe	1		
25	9074 477 4130	Vis cylindrique IS-P5x16	2		
26	1129 656 7701	Arrêt de chaîne	1		

Couvercle de pignon

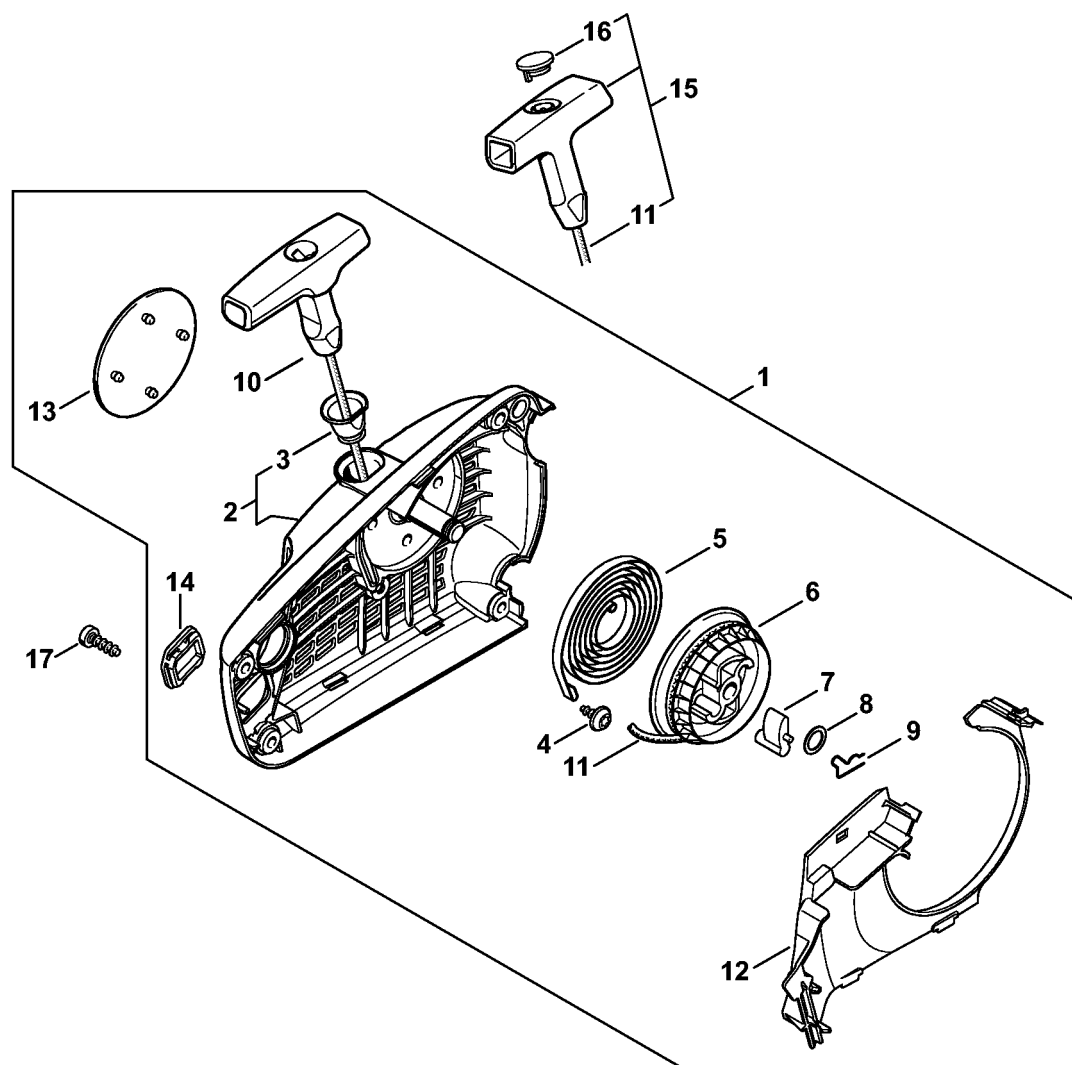


1137-GET-0087-43

Couvercle de pignon

#	Numéro de pièce	Description	Quantité	Contient un ou plusieurs articles	Remarques
1	1137 640 1740	Couvercle de pignon	1	2 - 16	
2	1137 640 1720	Couvercle de pignon	1	3 - 6	
3	1120 162 5200	Boulon	1		
4	9378 543 2700	Goupille cannelée 5x30	1		
5	1129 640 5000	Pièce intercalaire	1		
6	0000 995 0800	Écrou à embase M8	1		
7	1128 160 5000	Levier	1		
8	9460 624 0400	Anneau d'arrêt 4	1		
9	1129 162 7800	Ressort à lame	1		
10	1137 160 5502	Ressort de tension	1	11	
11	1137 162 6600	Butée	1		
12	1137 160 5400	Collier de frein	1		
13	1137 648 7702	Couvercle	1		
14	9074 477 2995	Vis cylindrique IS-P4x12	2		
15	1123 648 6600	Bande de glissement	1		
16	1137 792 9100	Protège-main	1		
17	1123 160 5400	Collier de frein	1		
18	1137 648 7700	Couvercle	1		
19	1137 640 1708	Couvercle de pignon	1	3 - 6	

Dispositif de lancement

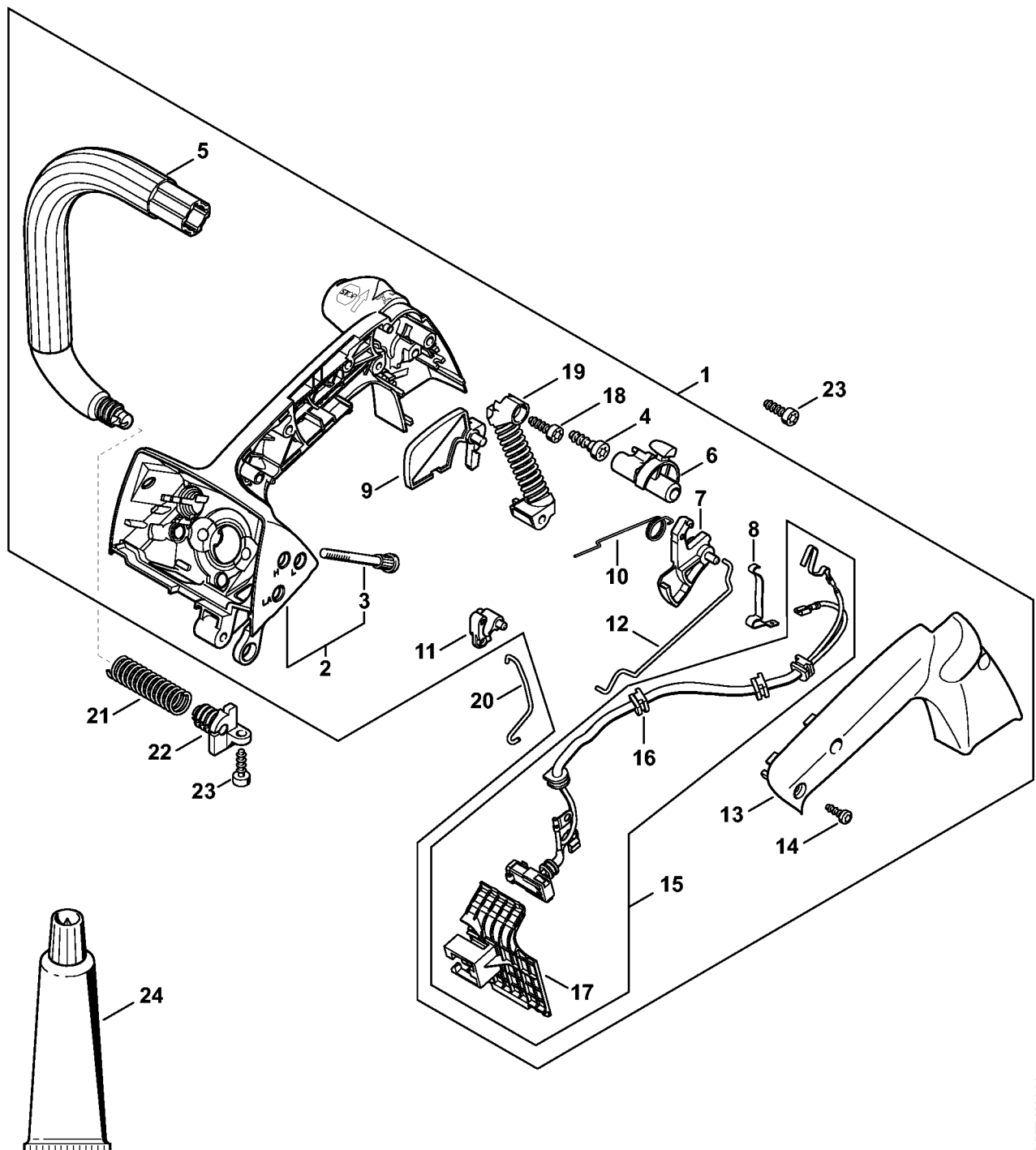


1137-GET-0022-A0

Dispositif de lancement

#	Numéro de pièce	Description	Quantité	Contient un ou plusieurs articles	Remarques
1	1137 080 2115	Carter de ventilateur avec lanceur	1	2 - 14	
2	1137 080 1812	Carter de ventilateur	1	3	
3	1110 084 9102	Douille	1		
4	9104 003 2960	Vis Parker P4x10	1		
5	1123 190 0600	Ressort de rappel	1		
6	1123 195 0400	Poulie à câble	1		
7	1125 195 7200	Cliquet	1		
8	0000 958 0923	Rondelle	1		
9	1118 195 3500	Ressort	1		
10	1121 195 3400	Poignée	1		
11	0000 195 8203	Câble de lancement Ø 3x850 mm	1		
12	1137 084 7802	Segment	1		
13	1137 967 1507	Plaque matricule MS 194 T	1		
14	1137 647 9100	Douille	1		
15	0000 190 3402	Poignée ElastoStart Ø 3 mm	1	11, 16	
16	0000 195 7001	Capuchon	1		
17	9074 477 4130	Vis cylindrique IS-P5x16	4		

Carter de poignée

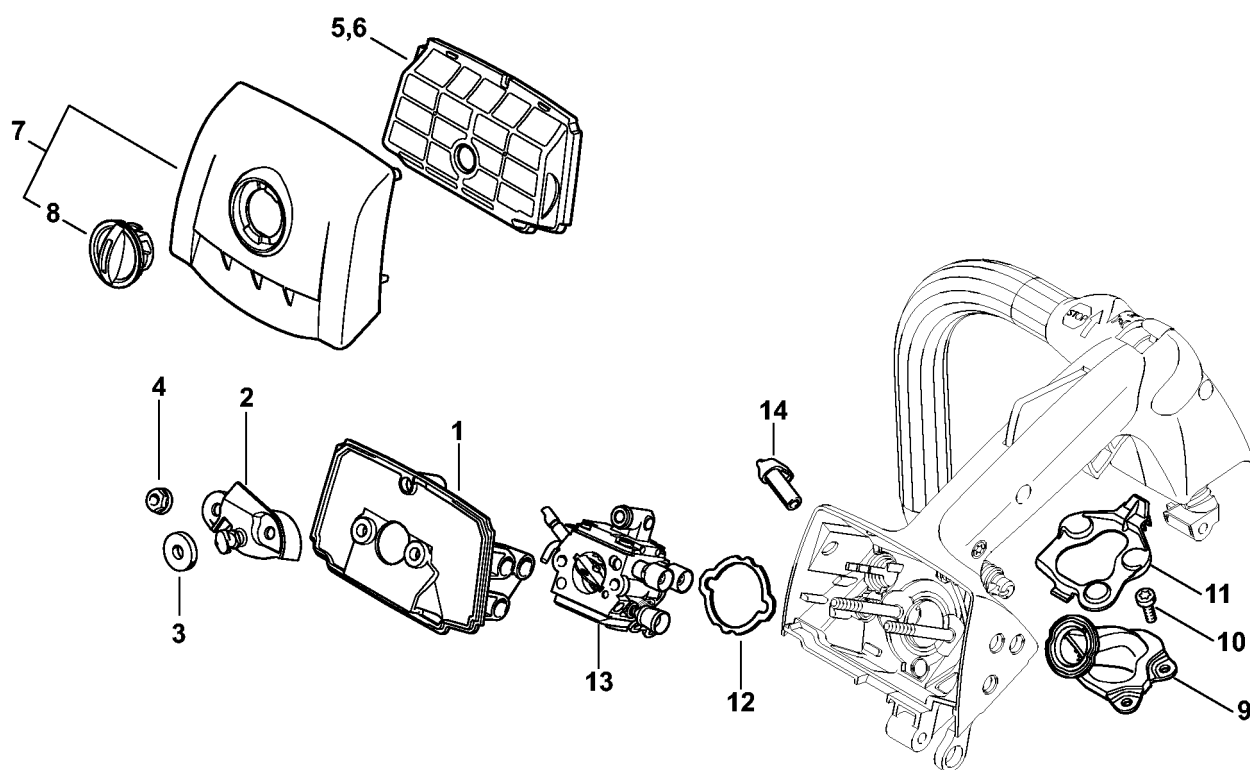


1137-GET-0024-A1

Carter de poignée

#	Numéro de pièce	Description	Quantité	Contient un ou plusieurs articles	Remarques
1	1137 790 1012	Carter de poignée	1	2 - 19	
2	1137 790 1005	Carter de poignée	1	3	
3	1121 122 6600	Vis à embase	2		
4	9074 478 4435	Vis cylindrique IS-P6x19	1		
5	1137 791 1700	Poignée tubulaire	1		
6	1137 180 0902	Arbre de commande	1		
7	1137 180 1500	Manette des gaz	1		
8	1137 442 1600	Ressort de connexion	1		
9	1137 182 0800	Levier d'arrêt	1		
10	1129 182 4500	Ressort coudé	1		
11	1129 180 4000	Double levier	1		
12	1129 182 1501	Tringlerie des gaz	1		
13	1137 791 0600	Monture de poignée	1		
14	9074 477 2995	Vis cylindrique IS-P4x12	3		
15	1137 440 3008	Faisceau de câbles	1	16, 17	
16	0000 989 0507	Douille en caoutchouc	5		
17	1137 351 4004	Plaque isolante	1		
18	9074 477 4130	Vis cylindrique IS-P5x16	1		
19	1137 790 8300	AV-Ressort	1		
20	1137 182 1503	Tringlerie des gaz	1		
21	1137 791 3101	Ressort	1		
22	1137 792 2902	Bouchon de palier AV	1		
23	9074 477 4130	Vis cylindrique IS-P5x16	2		
24	0781 120 1109	Graisse multifonctionnelle 80 g	1		

Filtre à air, Coude

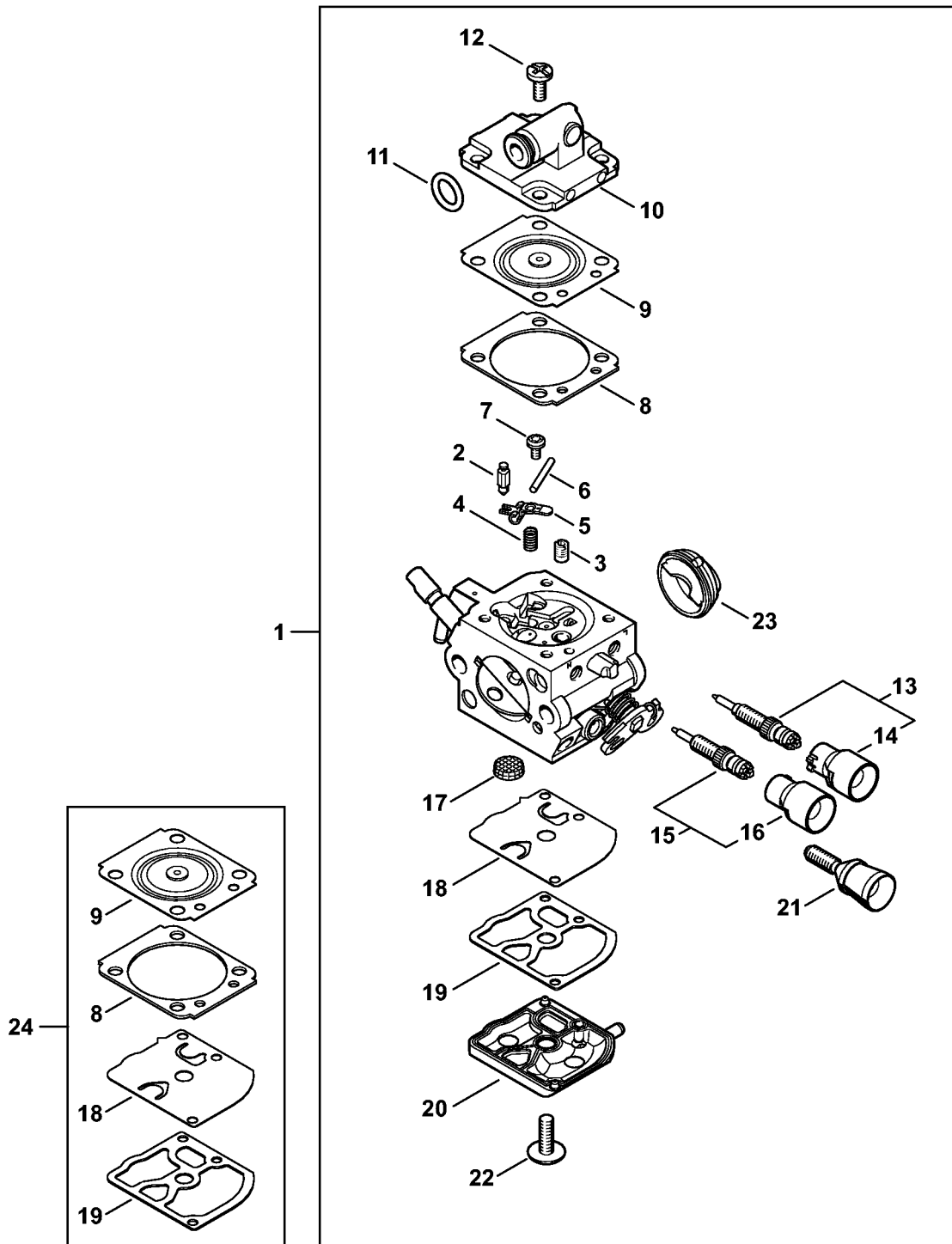


1137-GET-0025-A0

Filtre à air, Coude

#	Numéro de pièce	Description	Quantité	Contient un ou plusieurs articles	Remarques
1	1137 141 0902	Socle de filtre	1		
2	1137 121 6900	Chicane	1		
3	1144 129 0900	Joint	1		
4	9216 261 0700	Écrou à six pans M5	2		
5	1137 120 1604	Filtre à air, feutre	1		
6	1137 120 1605	Filtre à air	1		
7	1137 140 1902	Couvercle de carter de carburateur	1	8	
8	1137 141 2301	Verrou	1		
9	1137 140 2501	Coude	1		
10	9075 478 3012	Vis cylindrique IS-D4x12	3		
11	1137 141 3301	Plaque de fixation	1		
12	1137 121 8601	Rondelle	1		
13	1137 120 0621	Carburateur 1137/21	1		
14	1137 121 6101	Levier de volet de démarrage	1		

Carburateur 1137/21

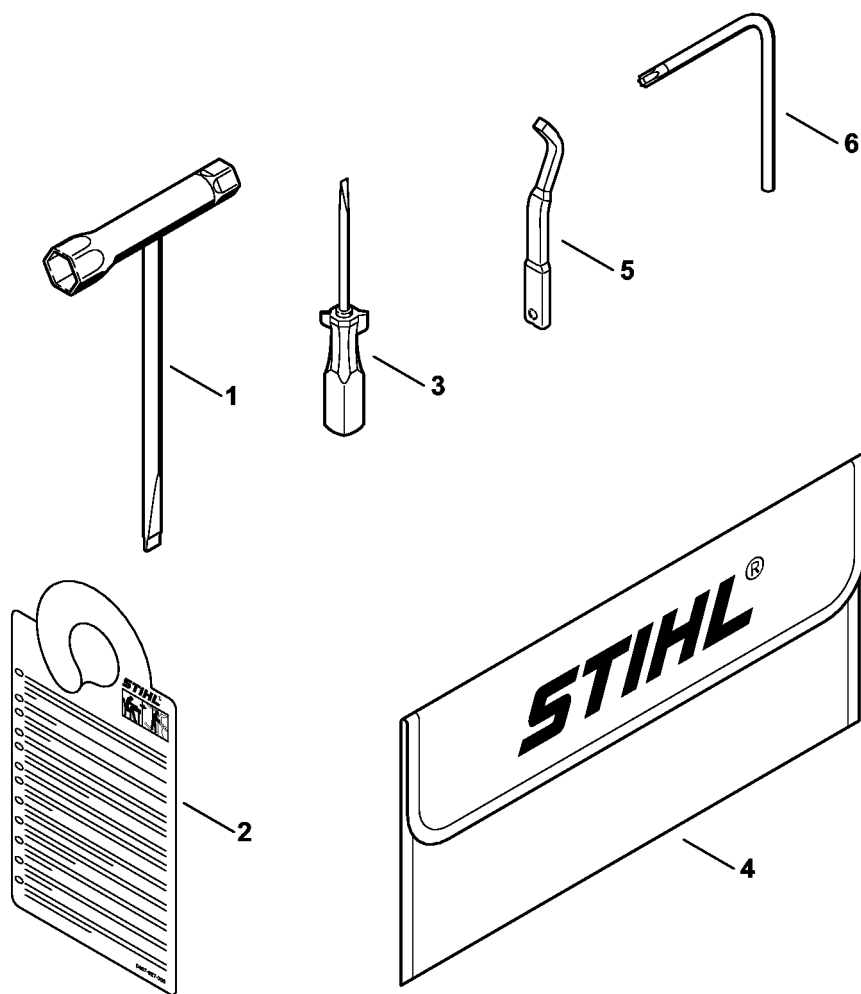


1137-GET-0074-A1

Carburateur 1137/21

#	Numéro de pièce	Description	Quantité	Contient un ou plusieurs articles	Remarques
1	1137 120 0621	Carburateur 1137/21	1	2 - 23	
2	Z000 018 Z000	Pointeau d'admission	1		
3	4229 121 5603	Gicleur fixe 0.37	1		
4	1120 122 3004	Ressort	1		
5	1125 121 5000	Levier de réglage d'admission	1		
6	1120 121 9200	Axe	1		
7	0000 122 7101	Vis	1		
8	1145 129 0900	Joint de réglage	1		
9	1137 121 4701	Membrane de réglage	1		
10	1130 121 0802	Couvercle	1		
11	9646 945 0490	Joint torique 7x1,5	1		
12	1120 122 6601	Vis à embase	4		
13	Z010 031 K000	Jeu de pièces vis de réglage de richesse	1	14	
14	0000 121 2708	Capuchon	1		
15	Z000 030 K000	Jeu de pièces vis de réglage de richesse	1	16	
16	4229 121 2701	Capuchon	1		
17	1123 121 7800	Tamis	1		
18	1129 121 4800	Membrane de pompe	1		
19	1123 129 0905	Joint de pompe	1		
20	1137 125 0200	Couvercle de pompe	1		
21	1137 122 6200	Vis de réglage de régime de ralenti	1		
22	1120 122 7800	Vis à tête bombée fraisée	1		
23	1137 141 1801	Douille	1		
24	1137 007 1701	Jeu de pièces de carburateur	1	8, 9, 18, 19	

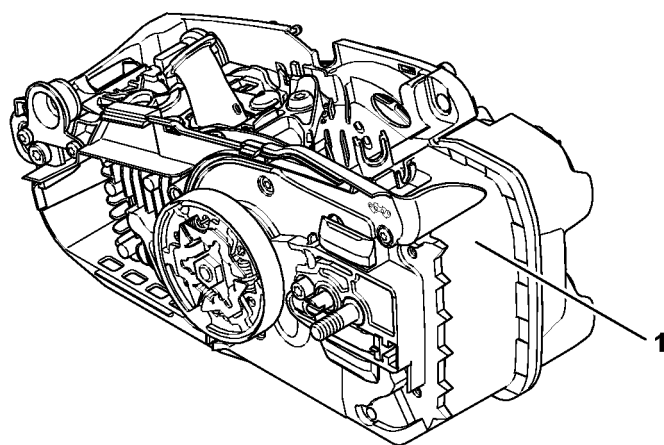
Outils, Accessoires spéciaux



1137-GET-0015-A0

Outils, Accessoires spéciaux

#	Numéro de pièce	Description	Quantité	Contient un ou plusieurs articles	Remarques
1	0000 890 3402	Clé multiple	1		
2	0457 927 0002	Étiquette	1		
3	0000 890 2300	Tournevis	1		
4	0000 891 0810	Pochette à outils	1		
5	0000 893 5905	Réglette de butée	1		
6	0812 370 1000	Tournevis T27x120x70	1		

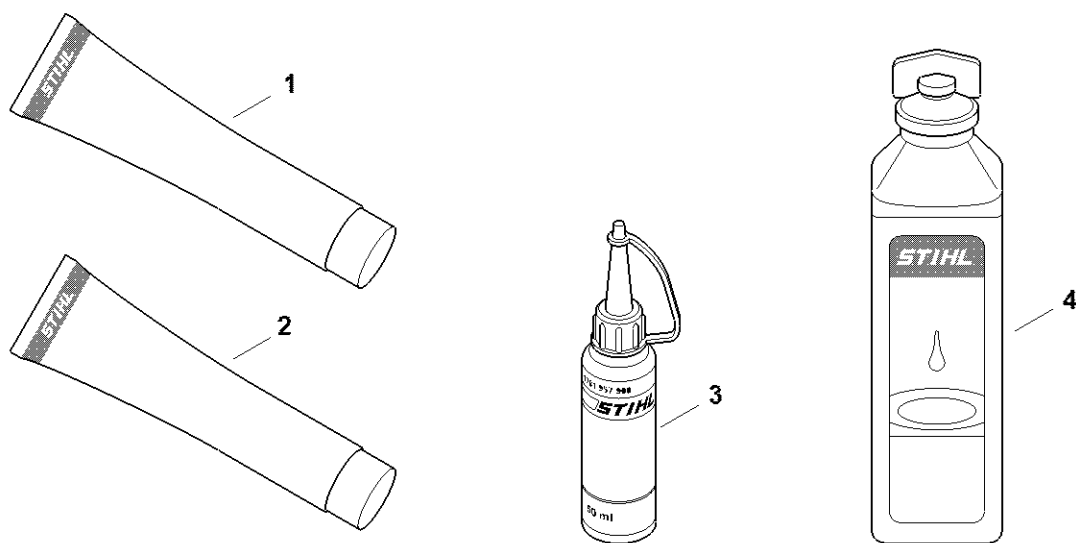


467ET010 SC

Numéro de machine

#	Numéro de pièce	Description	Quantité	Contient un ou plusieurs articles	Remarques
1		Emplacement du numéro de machine	1		

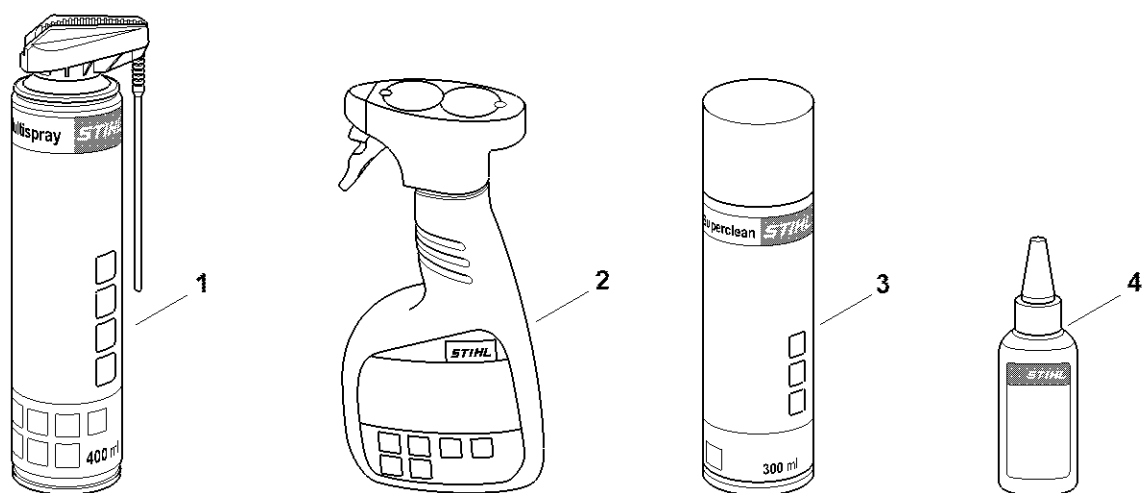
Lubrifiants et graisses divers



0000-GET-0189-A0

Lubrifiants et graisses divers

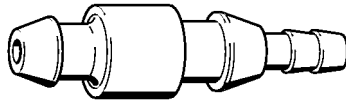
#	Numéro de pièce	Description	Quantité	Contient un ou plusieurs articles	Remarques
1	0781 120 1021	Graisse de réducteur Mulltilub 40 g Tube	1		
1	0781 120 1109	Graisse multifonctionnelle 80 g	1		
1	0781 120 1110	Graisse multifonctionnelle 225 g	1		
2	0783 830 2000	Tube de pâte d'étanchéité HT rouge	1		
3	0781 957 9000	Produit antifriction OH 723	1		
4	0781 319 8401	HP 100ml	1		
4	0781 319 8052	HP Super 100ml	1		
4	0781 319 8060	HP Ultra 100ml	1		



0000-GET-0171-A0

Produits de soins

#	Numéro de pièce	Description	Quantité	Contient un ou plusieurs articles	Remarques
1	0730 411 7002	Multispray 50 ml	1		
1	0730 411 7000	Multispray	1		
2	0000 881 9400	VarioClean 500 ml	1		
2	0000 881 9409	Produit de nettoyage spécial 5 l	1		
3	0782 420 1001	SuperClean 50 ml	1		
3	0782 420 1002	SuperClean 300 ml	1		
4	0782 516 8500	Multioil Bio 50 ml	1		



901SW008 GM

Raccord

#	Numéro de pièce	Description	Quantité	Contient un ou plusieurs articles	Remarques
	0000 855 9200	Raccord	1		

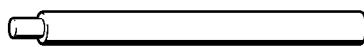


901SW009 GM

Outil de montage

#	Numéro de pièce	Description	Quantité	Contient un ou plusieurs articles	Remarques
	0000 890 2201	Outil de montage	1		
	9210 319 0900	Écrou à six pans M6	1		

Boulon de montage



901SW047 GM

Boulon de montage

#	Numéro de pièce	Description	Quantité	Contient un ou plusieurs articles	Remarques
	1114 893 4700	Boulon de montage	1		

Plaque d'étanchéité

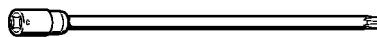


901 SW078 GM

Plaque d'étanchéité

#	Numéro de pièce	Description	Quantité	Contient un ou plusieurs articles	Remarques
	0000 855 8106	Plaque d'étanchéité	1		

Lame-tournevis T20x125

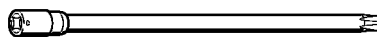


901SW090 GM

Lame-tournevis T20x125

#	Numéro de pièce	Description	Quantité	Contient un ou plusieurs articles	Remarques
	0812 542 2041	Lame-tournevis T20x125	1		

Lame-tournevis T27x125

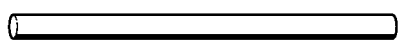


901SW091 GM

Lame-tournevis T27x125

#	Numéro de pièce	Description	Quantité	Contient un ou plusieurs articles	Remarques
	0812 542 2104	Lame-tournevis T27x125	1		

Tuyau 135 mm



901SW100 GM

Tuyau 135 mm

#	Numéro de pièce	Description	Quantité	Contient un ou plusieurs articles	Remarques
	1110 141 8600	Tuyau 135 mm	1		

Tube de montage

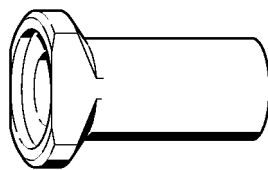


901SW112 GM

Tube de montage

#	Numéro de pièce	Description	Quantité	Contient un ou plusieurs articles	Remarques
	1117 890 0900	Tube de montage	1		

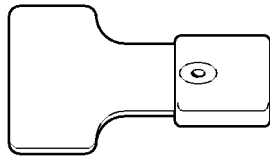
Douille d'emmanchement



901SW152 GM

Douille d'emmanchement

#	Numéro de pièce	Description	Quantité	Contient un ou plusieurs articles	Remarques
	4112 893 2401	Douille d'emmanchement	1		

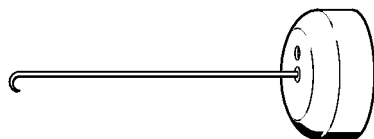


901SW163 GM

Calibre de réglage

#	Numéro de pièce	Description	Quantité	Contient un ou plusieurs articles	Remarques
	4118 890 6401	Calibre de réglage	1		

Crochet de montage

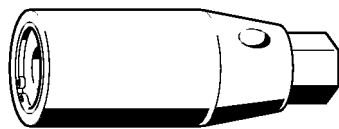


901SW205 GM

Crochet de montage

#	Numéro de pièce	Description	Quantité	Contient un ou plusieurs articles	Remarques
	5910 890 2800	Crochet de montage	1		

Tourne-goujon M8



901SW209 GM

Tourne-goujon M8

#	Numéro de pièce	Description	Quantité	Contient un ou plusieurs articles	Remarques
	5910 893 0501	Tourne-goujon M8	1		

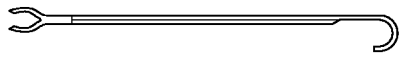


901SW217 GM

Douille de 13

#	Numéro de pièce	Description	Quantité	Contient un ou plusieurs articles	Remarques
	5910 893 5608	Douille de 13	1		

Crochet de montage

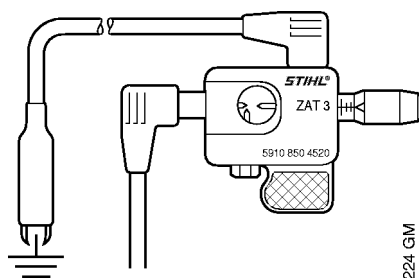


901SW221 GM

Crochet de montage

#	Numéro de pièce	Description	Quantité	Contient un ou plusieurs articles	Remarques
	5910 893 8800	Crochet de montage	1		

Appareil de contrôle ZAT 3 pour dispositif d'allumage

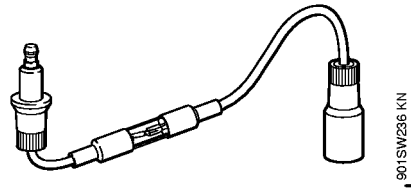


901 SW224 GM

Appareil de contrôle ZAT 3 pour dispositif d'allumage

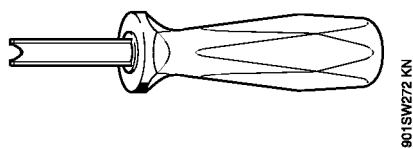
#	Numéro de pièce	Description	Quantité	Contient un ou plusieurs articles	Remarques
	5910 850 4520	Appareil de contrôle ZAT 3 pour dispositif d'allumage	1		

Appareil de contrôle ZAT 4 pour dispositif d'allumage



Appareil de contrôle ZAT 4 pour dispositif d'allumage

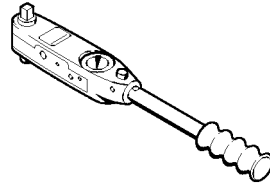
#	Numéro de pièce	Description	Quantité	Contient un ou plusieurs articles	Remarques
	5910 850 4503	Appareil de contrôle ZAT 4 pour dispositif d'allumage	1		



Extracteur

#	Numéro de pièce	Description	Quantité	Contient un ou plusieurs articles	Remarques
	5910 890 4501	Extracteur	1		

Clé dynamométrique avec témoin optique/acoustique

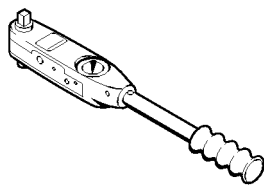


901SW290 KN

Clé dynamométrique avec témoin optique/acoustique

#	Numéro de pièce	Description	Quantité	Contient un ou plusieurs articles	Remarques
	5910 890 0312	Clé dynamométrique avec témoin optique/acoustique	1		

Clé dynamométrique

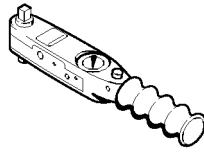


901SW291 KN

Clé dynamométrique

#	Numéro de pièce	Description	Quantité	Contient un ou plusieurs articles	Remarques
	5910 890 0311	Clé dynamométrique	1		

Clé dynamométrique avec témoin optique/acoustique

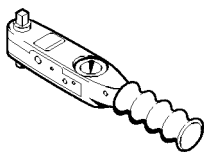


901SW292 KN

Clé dynamométrique avec témoin optique/acoustique

#	Numéro de pièce	Description	Quantité	Contient un ou plusieurs articles	Remarques
	5910 890 0302	Clé dynamométrique avec témoin optique/acoustique	1		

Clé dynamométrique

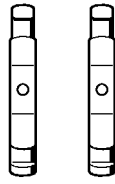


901SW293 KN

Clé dynamométrique

#	Numéro de pièce	Description	Quantité	Contient un ou plusieurs articles	Remarques
	5910 890 0301	Clé dynamométrique	1		

Griffe (avec profils No 3.1 + 4)

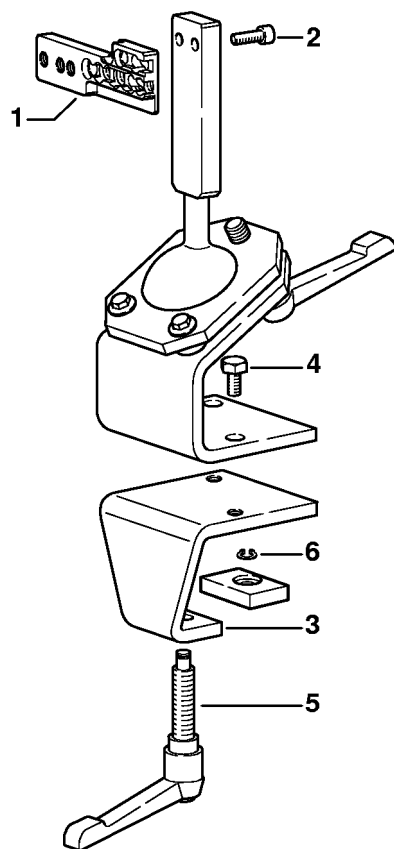


901 SW932 CIM

Griffe (avec profils No 3.1 + 4)

#	Numéro de pièce	Description	Quantité	Contient un ou plusieurs articles	Remarques
	0000 893 3706	Griffe (avec profils No 3.1 + 4)	1		

Chevalet de montage

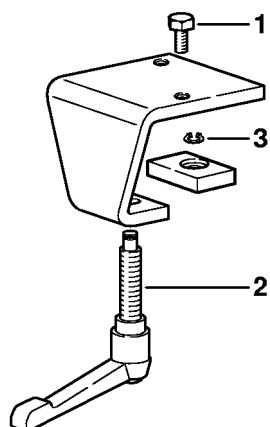


9015W363 SC

Chevalet de montage

#	Numéro de pièce	Description	Quantité	Contient un ou plusieurs articles	Remarques
	5910 890 3101	Chevalet de montage	1	1 - 6	
1	5910 850 1651	Support	1		
2	9045 319 2390	Vis cylindrique M10x25	2		
3	5910 850 2100	Plateau de fixation	1	4 - 6	
4	9008 319 2930	Vis à six pans M12x20	2		
5	5910 890 1901	Levier de serrage	1		
6	9455 621 0850	Circlip 10x1	1		

Plateau de fixation

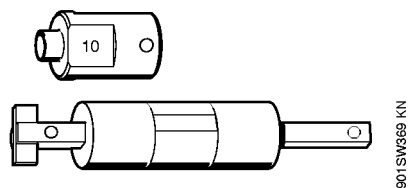


901 SW664 SC

Plateau de fixation

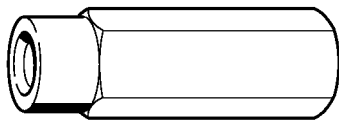
#	Numéro de pièce	Description	Quantité	Contient un ou plusieurs articles	Remarques
	5910 850 2100	Plateau de fixation	1	1 - 3	
1	9008 319 2930	Vis à six pans M12x20	2		
2	5910 890 1901	Levier de serrage	1		
3	9455 621 0850	Circlip 10x1	1		

Outil de montage 10



Outil de montage 10

#	Numéro de pièce	Description	Quantité	Contient un ou plusieurs articles	Remarques
	5910 890 2210	Outil de montage 10	1		
	5910 893 1707	Douille	1		

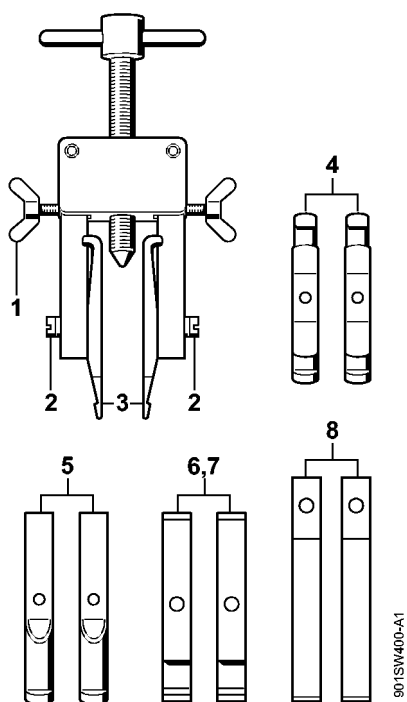


9015W385 KN

Extracteur

#	Numéro de pièce	Description	Quantité	Contient un ou plusieurs articles	Remarques
	5910 893 0801	Extracteur	1		

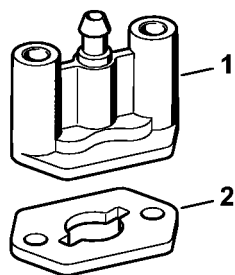
Dispositif d'extraction



901SW400-A1

Dispositif d'extraction

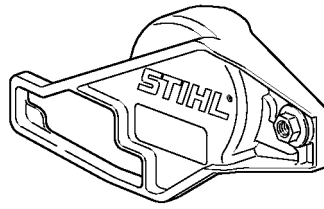
#	Numéro de pièce	Description	Quantité	Contient un ou plusieurs articles	Remarques
	5910 890 4400	Dispositif d'extraction	1	1 - 8	
1	9157 691 0980	Vis à ailettes M5x16	2		
2	9044 319 0980	Vis cylindrique M5x16	2		
3	0000 893 3700	Griffe (avec profils No 1 + 2)	2		
4	0000 893 3706	Griffe (avec profils No 3.1 + 4)	2		
5	0000 893 3711	Griffe (avec profil No 6)	2		
6	0000 893 3703	Griffe (avec profil No 7)	2		
7	0000 893 3704	Griffe (avec profil No 8)	2		
8	0000 893 3707	Griffe (avec profil No 9)	2		



5910-GSW-0006-A0

Bride

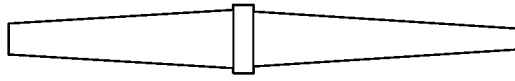
#	Numéro de pièce	Description	Quantité	Contient un ou plusieurs articles	Remarques
1	5910 850 4206	Bride	1	2	
2	5910 851 9900	Joint	2		



901SW485 GM

Recouvrement

#	Numéro de pièce	Description	Quantité	Contient un ou plusieurs articles	Remarques
	5910 890 3201	Recouvrement	1		

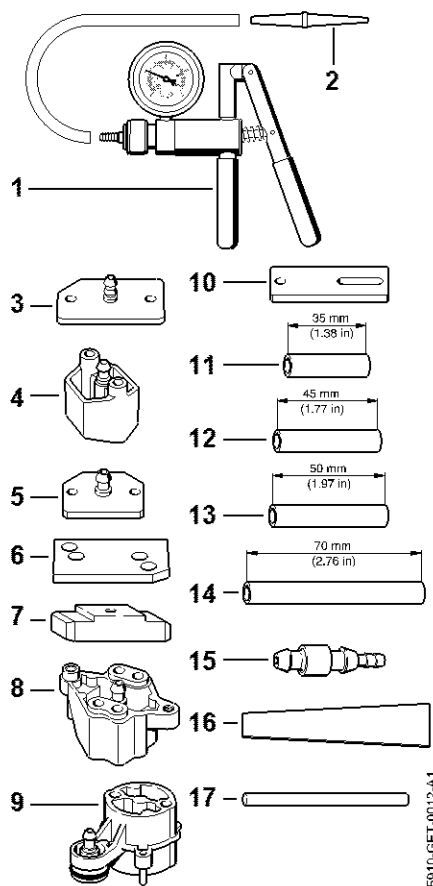


9015W496 GM

Raccord

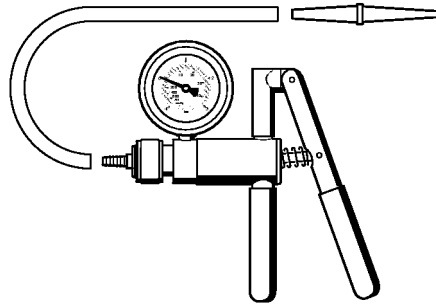
#	Numéro de pièce	Description	Quantité	Contient un ou plusieurs articles	Remarques
	0000 855 9201	Raccord	1		

Jeu d'outils de contrôle



Jeu d'outils de contrôle

#	Numéro de pièce	Description	Quantité	Contient un ou plusieurs articles	Remarques
	0000 890 1701	Jeu d'outils de contrôle	1	1 - 17	
1	0000 850 1300	Pompe	1	2	
2	0000 855 9201	Raccord	1		
3	1106 850 4201	Bride	1		
4	1118 850 4200	Bride	1		
5	1119 850 4201	Bride de contrôle	1		
6	1123 855 4200	Bride	1		
7	1124 850 4205	Bride	1		
8	5910 850 4207	Bride	1		
9	4224 890 1200	Bride	1		
10	5910 855 4206	Bride	1		
11	5910 893 1702	Douille	2		
12	1123 851 8300	Douille	2		
13	1124 893 7100	Douille	2		
14	1127 851 8300	Douille	2		
15	0000 855 9200	Raccord	1		
16	0000 855 8106	Plaque d'étanchéité	1		
17	1110 141 8600	Tuyau 135 mm	1		

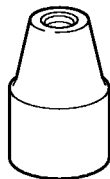


901SW486 GM

Pompe

#	Numéro de pièce	Description	Quantité	Contient un ou plusieurs articles	Remarques
	0000 850 1300	Pompe	1		
	0000 855 9201	Raccord	1		
	0000 855 0100	Tuyau	1		

Tourne-goujon M8-7,5

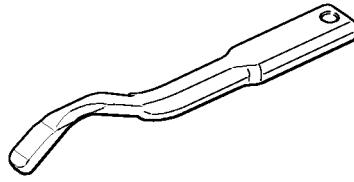


901SW502 GM

Tourne-goujon M8-7,5

#	Numéro de pièce	Description	Quantité	Contient un ou plusieurs articles	Remarques
	5910 890 3000	Tourne-goujon M8-7,5	1		

Réglette de butée

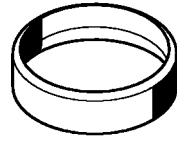


901SW577 KN

Réglette de butée

#	Numéro de pièce	Description	Quantité	Contient un ou plusieurs articles	Remarques
	0000 893 5905	Réglette de butée	1		

Collier de serrage

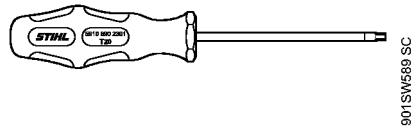


901SW685 SC

Collier de serrage

#	Numéro de pièce	Description	Quantité	Contient un ou plusieurs articles	Remarques
	1130 893 2603	Collier de serrage	1		

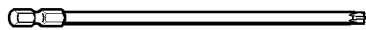
Tournevis T20



Tournevis T20

#	Numéro de pièce	Description	Quantité	Contient un ou plusieurs articles	Remarques
	5910 890 2301	Tournevis T20	1		

Lame-tournevis T20x140

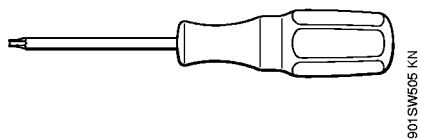


901SW696 SC

Lame-tournevis T20x140

#	Numéro de pièce	Description	Quantité	Contient un ou plusieurs articles	Remarques
	0812 540 1016	Lame-tournevis T20x140	1		

Tournevis T8



Tournevis T8

#	Numéro de pièce	Description	Quantité	Contient un ou plusieurs articles	Remarques
	5910 890 2310	Tournevis T8	1		