

# MSA 300.0

Liste des pièces

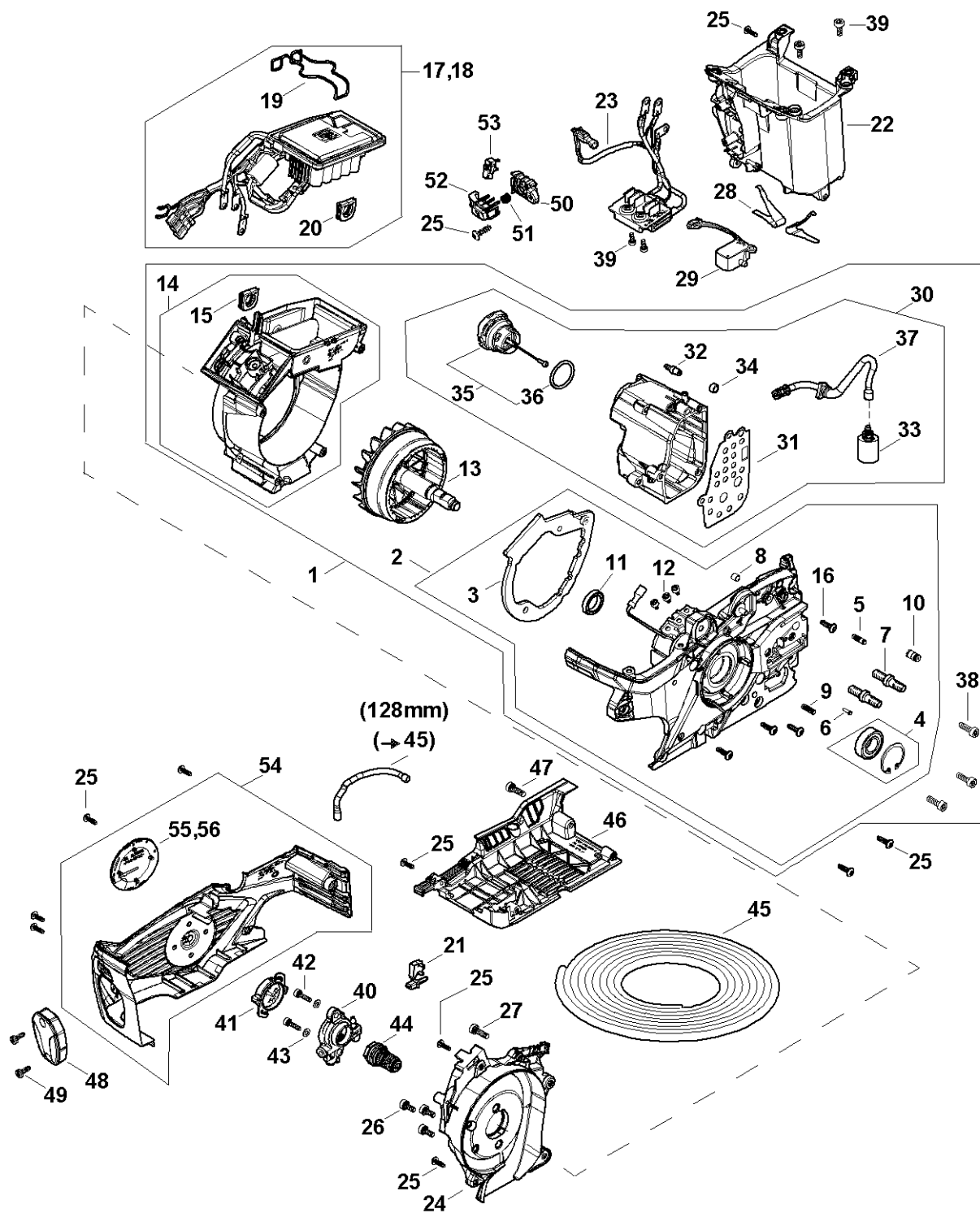
04.11.2022

France, français

## Table des matières

|   |    |   |    |
|---|----|---|----|
| A - Moteur électrique, Module électronique, Réservoir d'huile ..... | 2  | Douille .....                           | 56 |
| B - Carter de poignée, Poignée tubulaire, Capot .....               | 6  | Bague .....                             | 58 |
| C - Protège-main, Frein de chaîne, Tendeur de chaîne .....          | 9  | Douille d'emmanchement .....            | 60 |
| D - Numéro de machine .....   | 12 | Boulon de montage .....                 | 62 |
| Lubrifiants et graisses divers .....                                | 14 | Outil de montage côté sortie (AS) ..... | 64 |
| Produits de soins .....   | 16 | Outil de montage AS .....               | 66 |
| Produits de soins .....   | 18 | Outil de montage .....                  | 68 |
| Clé dynamométrique .....  | 20 |   |    |
| Clé dynamométrique avec témoin optique/ acoustique .....            | 22 |   |    |
| Clé dynamométrique .....  | 24 |   |    |
| Clé dynamométrique avec témoin optique/ acoustique .....            | 26 |   |    |
| Lame-tournevis T20x125 .....  | 28 |   |    |
| Lame-tournevis T27x125 .....  | 30 |   |    |
| Tournevis T20 .....   | 32 |   |    |
| Tournevis T27x200 .....   | 34 |   |    |
| Outil pour insertion des câbles .....                               | 36 |   |    |
| Chevalet de montage .....   | 38 |   |    |
| Crochet de montage .....  | 40 |   |    |
| Crochet de montage .....  | 42 |   |    |
| Tube de montage .....   | 44 |   |    |
| Vis à embase .....  | 46 |   |    |
| Tourne-goujon M8-9,5 .....  | 48 |   |    |
| Tourne-goujon M8 .....  | 50 |   |    |
| Lame-tournevis T27x140 .....  | 52 |   |    |
| Lame-tournevis T20x140 .....  | 54 |   |    |

# A - Moteur électrique, Module électronique, Réservoir d'huile



MM02.GET-0000-A3

# A - Moteur électrique, Module électronique, Réservoir d'huile

| #  | Numéro de pièce | Description                         | Quantité | Contient un ou plusieurs articles | Remarques |
|----|-----------------|-------------------------------------|----------|-----------------------------------|-----------|
| 1  | MA02 600 4900   | Moteur électrique avec carter       | 1        | 2 - 16, 30 - 38                   |           |
| 2  | MA02 600 1601   | Plaque de fixation                  | 1        | 3 - 12                            |           |
| 3  | MA02 029 0501   | Joint                               | 1        |                                   |           |
| 4  | MA02 007 1001   | Jeu de pièces roulement             | 1        |                                   |           |
| 5  | 1121 162 5200   | Boulon                              | 1        |                                   |           |
| 6  | 0000 974 1200   | Clou cannelé cylindrique 2,6x8      | 1        |                                   |           |
| 7  | 0000 664 2406   | Vis à embase M8                     | 2        |                                   |           |
| 8  | 0000 988 8600   | Douille                             | 2        |                                   |           |
| 9  | 1120 162 5200   | Boulon                              | 1        |                                   |           |
| 10 | 1128 640 9100   | Soupape                             | 1        |                                   |           |
| 11 | 9503 003 8759   | Roulement rainuré à billes 6803-2RS | 1        |                                   |           |
| 12 | 9022 313 0610   | Vis cylindrique IS-M4x6             | 3        |                                   |           |
| 13 | MA02 600 1100   | Rotor                               | 1        |                                   |           |
| 14 | MA02 600 4403   | Carter en volute                    | 1        | 15                                |           |
| 15 | MA02 432 9300   | Douille                             | 1        |                                   |           |
| 16 | 9104 007 4270   | Vis cylindrique IS-P5x16            | 4        |                                   |           |
| 17 | MA02 430 1402   | Module électronique                 | 1        | 19, 20                            |           |
| 19 | MA02 405 7600   | Ressort                             | 1        |                                   |           |
| 20 | MA02 432 9300   | Douille                             | 1        |                                   |           |
| 21 | MA02 430 0503   | Commutateur                         | 1        |                                   |           |
| 22 | MA02 400 9400   | Logement pour batterie              | 1        |                                   |           |
| 23 | MA02 440 3005   | Faisceau de câbles                  | 1        |                                   |           |
| 24 | MA02 600 4400   | Carter en volute                    | 1        |                                   |           |
| 25 | 9104 007 4270   | Vis cylindrique IS-P5x16            | 11       |                                   |           |
| 26 | 9022 341 1010   | Vis cylindrique IS-M5x18            | 3        |                                   |           |
| 27 | 9022 313 0651   | Vis cylindrique IS-M4x10            | 2        |                                   |           |

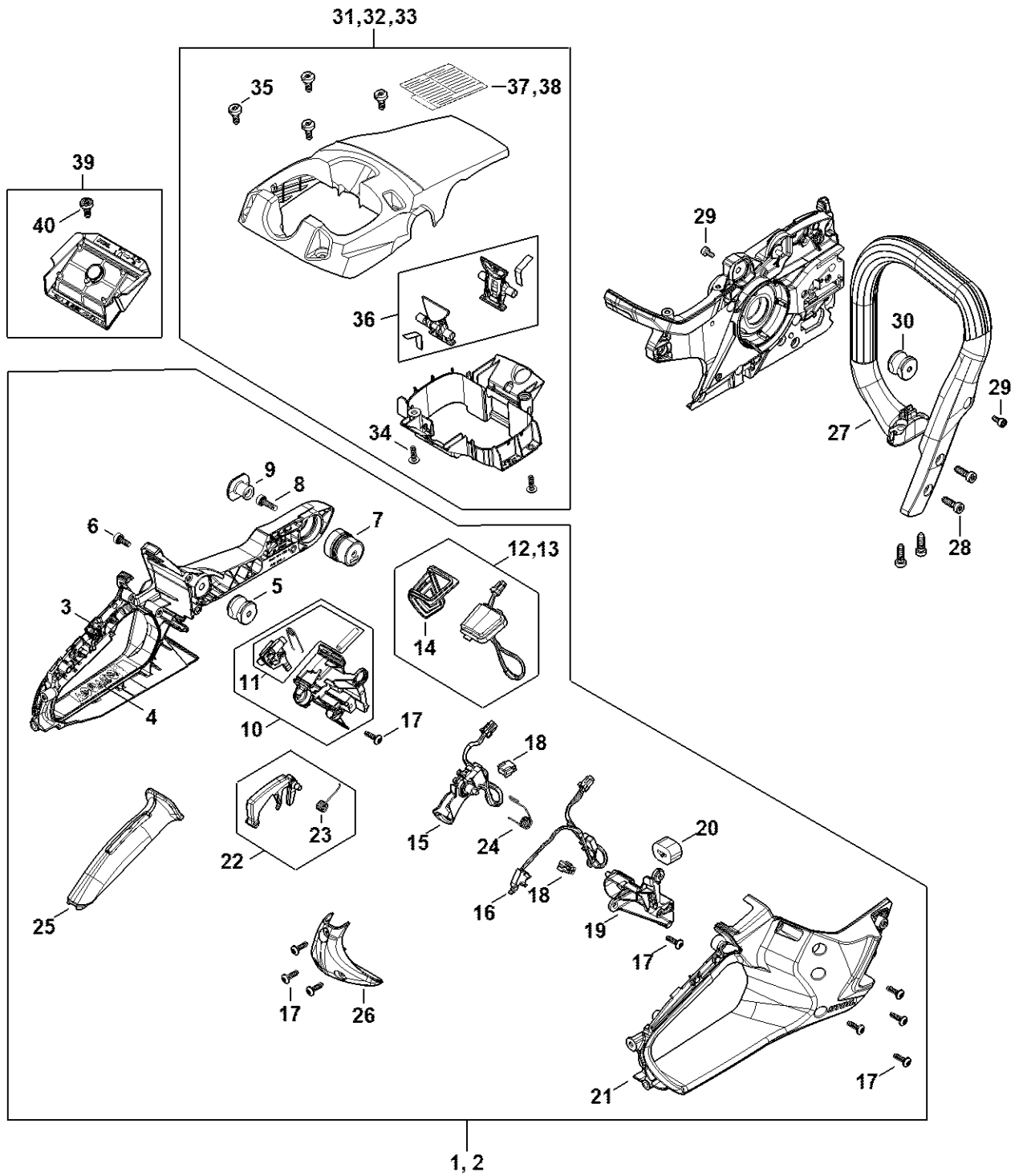
# A - Moteur électrique, Module électronique, Réservoir d'huile

| #  | Numéro de pièce | Description                | Quantité | Contient un ou plusieurs articles | Remarques |
|----|-----------------|----------------------------|----------|-----------------------------------|-----------|
| 28 | MA01 791 3100   | Ressort                    | 2        |                                   |           |
| 30 | MA02 350 0301   | Réservoir d'huile          | 1        | 31 - 37                           |           |
| 31 | MA02 029 0500   | Joint                      | 1        |                                   |           |
| 32 | 0000 988 5224   | Tubulure de raccordement   | 1        |                                   |           |
| 33 | MA01 640 3801   | Crépine d'aspiration       | 1        |                                   |           |
| 35 | 0000 350 0529   | Bouchon de réservoir       | 1        | 36                                |           |
| 36 | 9645 948 2470   | Joint torique 23x3         | 1        |                                   |           |
| 37 | MA02 647 9402   | Tuyau                      | 1        |                                   |           |
| 38 | 9022 341 1010   | Vis cylindrique IS-M5x18   | 3        |                                   |           |
| 39 | 9022 341 0960   | Vis cylindrique IS-M5x12   | 7        |                                   |           |
| 40 | MA02 640 3200   | Pompe à huile              | 1        |                                   |           |
| 41 | MA02 641 7400   | Capuchon                   | 1        |                                   |           |
| 42 | 9022 313 0679   | Vis cylindrique IS-M4x16   | 2        |                                   |           |
| 43 | 9291 021 0100   | Rondelle 4,3               | 2        |                                   |           |
| 44 | MA02 647 2000   | Vis sans fin               | 1        |                                   |           |
| 45 | 0000 930 2803   | Tuyau 3,1x5,7 mm x 1 m, R3 | 1        |                                   |           |
| 46 | MA02 798 2200   | Plaque de plancher         | 1        |                                   |           |
| 47 | 9022 341 1010   | Vis cylindrique IS-M5x18   | 2        |                                   |           |
| 48 | MA02 084 1600   | Recouvrement               | 1        |                                   |           |
| 49 | 9074 477 2980   | Vis cylindrique IS-P4x12   | 2        |                                   |           |
| 50 | MA02 432 1200   | Boîtier                    | 1        |                                   |           |
| 51 | 0000 997 0629   | Ressort de pression        | 1        |                                   |           |
| 52 | MA02 435 0200   | Touche                     | 1        |                                   |           |
| 53 | MA02 430 0501   | Commutateur                | 1        |                                   |           |
| 54 | MA02 600 0802   | Carter moteur              | 1        | 55, 56                            |           |
| 55 | MA02 967 1500   | Plaque matricule MSA 300   | 1        |                                   |           |

## A - Moteur électrique, Module électronique, Réservoir d'huile

| #  | Numéro de pièce | Description                | Quantité | Contient un ou plusieurs articles | Remarques |
|----|-----------------|----------------------------|----------|-----------------------------------|-----------|
| 56 | MA02 967 1501   | Plaque matricule MSA 300 C | 1        |                                   |           |

# B - Carter de poignée, Poignée tubulaire, Capot



MA02-GET-001-A3

## B - Carter de poignée, Poignée tubulaire, Capot

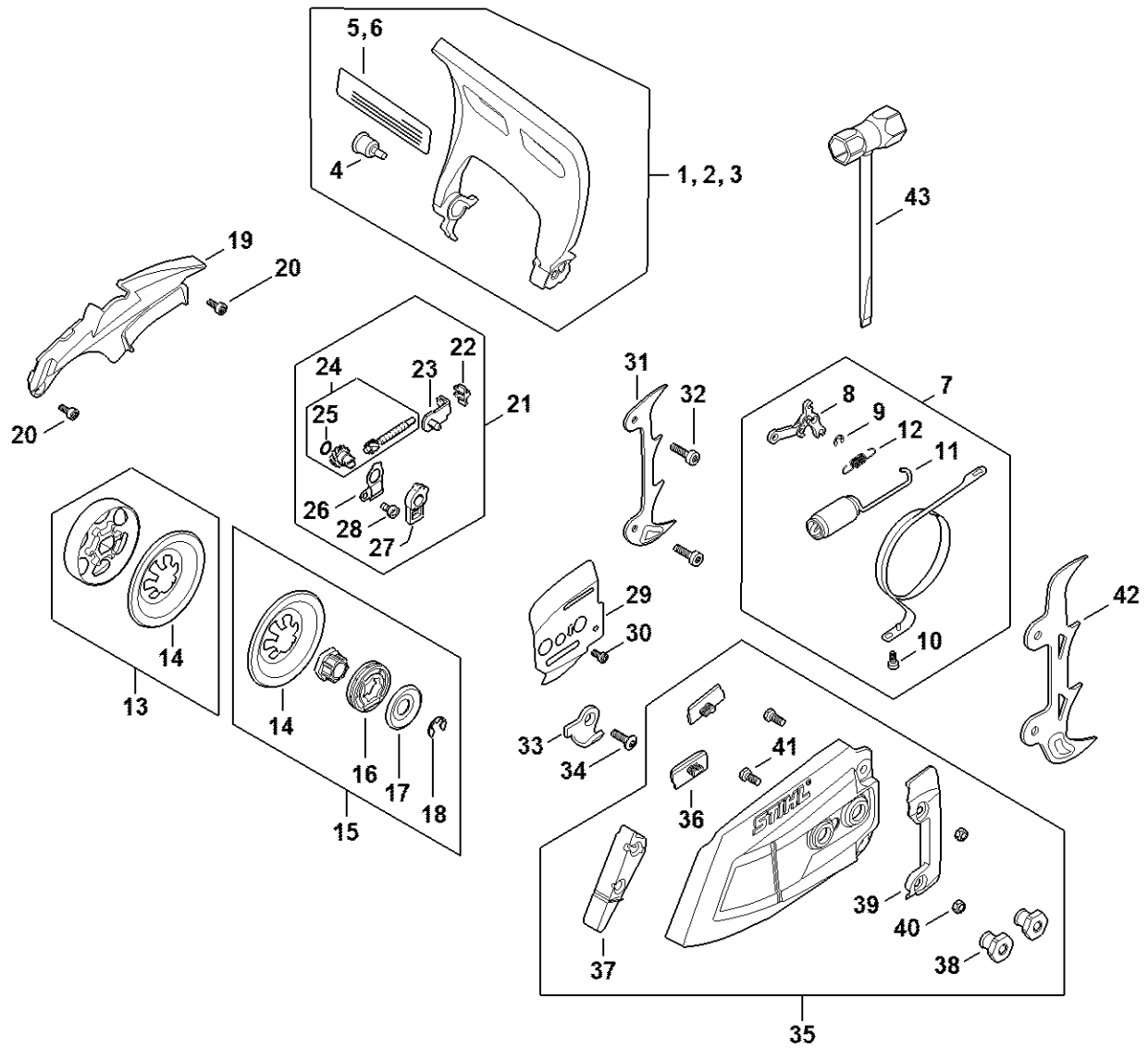
| #  | Numéro de pièce | Description                              | Quantité | Contient un ou plusieurs articles | Remarques |
|----|-----------------|--|----------|-----------------------------------|-----------|
| 1  | MA02 007 4600   | Jeu de pièces carter de poignées avec él | 1        | 3 - 12, 14 - 26                   |           |
| 3  | MA02 790 1002   | Carter de poignée                        | 1        | 4                                 |           |
| 4  | 0000 967 7388   | Pictogramme d'avertissement              | 1        |                                   |           |
| 5  | MA02 790 9900   | Butoir annulaire                         | 1        |                                   |           |
| 6  | 9022 341 0960   | Vis cylindrique IS-M5x12                 | 2        |                                   |           |
| 7  | 1124 790 9905   | Butoir annulaire                         | 1        |                                   |           |
| 8  | 9022 341 1010   | Vis cylindrique IS-M5x18                 | 1        |                                   |           |
| 9  | 1119 791 7306   | Bouchon                                  | 1        |                                   |           |
| 10 | MA02 790 5401   | Supports                                 | 1        | 11                                |           |
| 11 | MA02 430 7800   | Touche d'activation                      | 1        |                                   |           |
| 12 | MA02 400 0102   | Unité d'affichage                        | 1        | 14                                |           |
| 14 | MA02 432 1300   | Joint                                    | 1        |                                   |           |
| 15 | MA02 430 2100   | Levier de commande                       | 1        |                                   |           |
| 16 | MA02 440 3002   | Faisceau de câbles                       | 1        |                                   |           |
| 17 | 9104 007 4270   | Vis cylindrique IS-P5x16                 | 9        |                                   |           |
| 18 | 0000 989 0504   | Douille en caoutchouc                    | 2        |                                   |           |
| 19 | MA02 792 0200   | Support                                  | 1        |                                   |           |
| 20 | MA02 791 5900   | Butoir d'arrêt                           | 1        |                                   |           |
| 21 | MA02 791 1001   | Carter de poignée                        | 1        |                                   |           |
| 22 | MA02 430 6301   | Blocage de gâchette de commande          | 1        | 23                                |           |
| 23 | MA02 182 4500   | Ressort coudé                            | 1        |                                   |           |
| 24 | MA02 182 4501   | Ressort coudé                            | 1        |                                   |           |
| 25 | MA02 791 0600   | Monture de poignée                       | 1        |                                   |           |
| 26 | MA02 792 9400   | Rondelle-boisseau                        | 1        |                                   |           |
| 27 | MA02 790 1700   | Poignée tubulaire                        | 1        |                                   |           |
| 28 | 9074 478 4435   | Vis cylindrique IS-P6x19                 | 4        |                                   |           |

## B - Carter de poignée, Poignée tubulaire, Capot

| #  | Numéro de pièce | Description              | Quantité | Contient un ou plusieurs articles | Remarques |
|----|-----------------|--------------------------|----------|-----------------------------------|-----------|
| 29 | 9022 341 0960   | Vis cylindrique IS-M5x12 | 2        |                                   |           |
| 30 | MA02 790 9900   | Butoir annulaire         | 1        |                                   |           |
| 31 | MA02 080 1603   | Capot                    | 1        | 34 - 36                           |           |
| 34 | 9022 319 1028   | Vis cylindrique IS-M5x14 | 4        |                                   |           |
| 35 | 9104 007 4270   | Vis cylindrique IS-P5x16 | 2        |                                   |           |
| 36 | MA02 430 9800   | Levier d'arrêt           | 1        |                                   |           |
| 39 | MA02 080 1901   | Filtre                   | 1        | 40                                |           |
| 40 | 9022 319 1028   | Vis cylindrique IS-M5x14 | 1        |                                   |           |



# C - Protège-main, Frein de chaîne, Tendeur de chaîne



MA02-GET-0002-A4

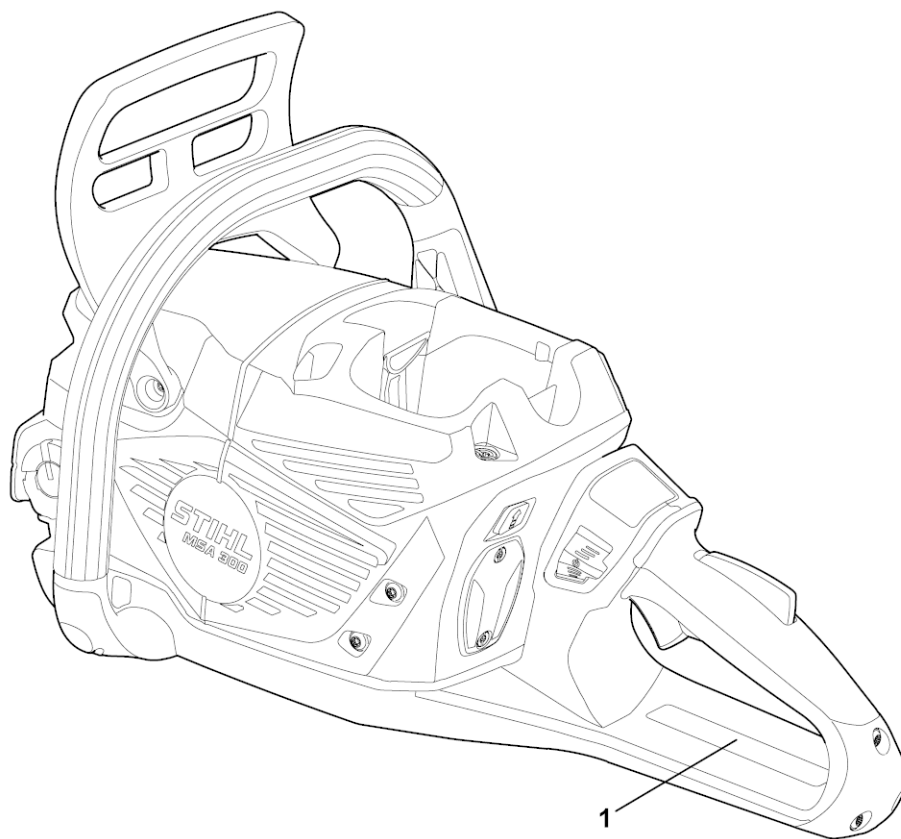
## C - Protège-main, Frein de chaîne, Tendeur de chaîne

| #  | Numéro de pièce | Description                          | Quantité | Contient un ou plusieurs articles | Remarques |
|----|-----------------|--------------------------------------|----------|-----------------------------------|-----------|
| 1  | MA02 790 9100   | Protège-main                         | 1        | 4                                 |           |
| 4  | 0000 790 6106   | Vis avec rondelle intégrée           | 1        |                                   |           |
| 7  | MA02 007 1000   | Jeu de pièces de frein de chaîne     | 1        | 8 - 12                            |           |
| 8  | 1128 160 5000   | Levier                               | 1        |                                   |           |
| 9  | 9460 624 0400   | Anneau d'arrêt 4                     | 1        |                                   |           |
| 10 | 9022 313 0650   | Vis cylindrique IS-M4x10             | 1        |                                   |           |
| 11 | MA02 160 5500   | Ressort de tension                   | 1        |                                   |           |
| 12 | MA02 708 0800   | Ressort                              | 1        |                                   |           |
| 13 | MA02 160 2400   | Tambour de frein                     | 1        | 14                                |           |
| 14 | MA02 162 1000   | Rondelle de recouvrement             | 1        |                                   |           |
| 15 | MA02 007 2500   | Jeu de pignon à anneau .325" 8d      | 1        | 14, 16 - 18                       |           |
| 16 | 0000 642 1234   | Pignon à anneau 0.325" 8D            | 1        |                                   |           |
| 17 | 0000 958 1022   | Rondelle Ø 27 mm                     | 1        |                                   |           |
| 18 | 9460 624 0801   | Anneau d'arrêt 8x1,3                 | 1        |                                   |           |
| 19 | MA02 021 1100   | Couvercle                            | 1        |                                   |           |
| 20 | 9022 313 0650   | Vis cylindrique IS-M4x10             | 2        |                                   |           |
| 21 | MA02 007 1002   | Jeu de pièces de tension de chaîne   | 1        | 22 - 28                           |           |
| 22 | 1125 664 1400   | Pièce de pression                    | 1        |                                   |           |
| 23 | 1125 640 1900   | Coulisse de tension                  | 1        |                                   |           |
| 24 | 1125 007 1021   | Jeu de pignon droit / vis de tension | 1        | 25                                |           |
| 25 | 9646 945 0490   | Joint torique 7x1,5                  | 1        |                                   |           |
| 26 | 1122 664 2200   | Tôle de protection                   | 1        |                                   |           |
| 27 | 1122 664 4500   | Support                              | 1        |                                   |           |
| 28 | 9022 313 0633   | Vis cylindrique IS-M4x8              | 1        |                                   |           |
| 29 | 1141 664 1030   | Tôle latérale intérieure             | 1        |                                   |           |
| 30 | 9022 313 0633   | Vis cylindrique IS-M4x8              | 1        |                                   |           |

## C - Protège-main, Frein de chaîne, Tendeur de chaîne

| #  | Numéro de pièce | Description                   | Quantité | Contient un ou plusieurs articles | Remarques |
|----|-----------------|-------------------------------|----------|-----------------------------------|-----------|
| 31 | 1142 664 0500   | Griffe                        | 1        |                                   |           |
| 32 | 9022 341 1010   | Vis cylindrique IS-M5x18      | 2        |                                   |           |
| 33 | 1141 656 7700   | Arrêt de chaîne               | 1        |                                   |           |
| 34 | 9061 373 0982   | Vis à tête fraisée M5x18-10.9 | 1        |                                   |           |
| 35 | MA02 640 1700   | Couvercle de pignon           | 1        | 36 - 41                           |           |
| 36 | 1121 648 6610   | Bande de glissement           | 2        |                                   |           |
| 37 | 1141 656 1501   | Pièce de protection           | 1        |                                   |           |
| 38 | 0000 995 0803   | Ecrou à embase M8             | 2        |                                   |           |
| 39 | MA02 660 2700   | Rondelle-boisseau             | 1        |                                   |           |
| 40 | 9214 320 0700   | Écrou de sécurité M5          | 2        |                                   |           |
| 41 | 9008 345 0960   | Vis à six pans M5x12          | 2        |                                   |           |
| 42 | 1141 664 0501   | Griffe                        | 2        |                                   |           |
| 43 | 1142 890 3400   | Clé multiple                  | 2        |                                   |           |

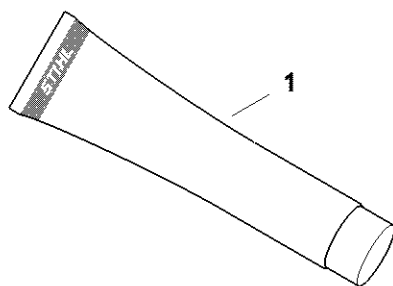
## D - Numéro de machine



RE02-GET-0003-A0

## D - Numéro de machine

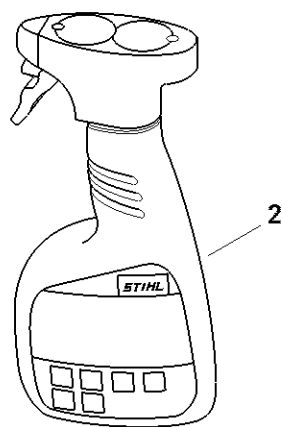
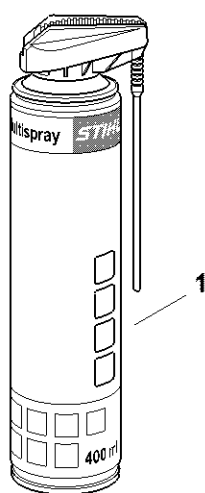
| # | Numéro de pièce | Description                      | Quantité | Contient un ou plusieurs articles | Remarques |
|---|-----------------|----------------------------------|----------|-----------------------------------|-----------|
| 1 |                 | Emplacement du numéro de machine | 1        |                                   |           |



0000-GET-0161-A0

# Lubrifiants et graisses divers

| # | Numéro de pièce | Description                              | Quantité | Contient un ou plusieurs articles | Remarques |
|---|-----------------|--|----------|-----------------------------------|-----------|
| 1 | 0781 120 1021   | Graisse de réducteur Mulltilub 40 g Tube | 1        |                                   |           |
| 1 | 0781 120 1109   | Graisse multifonctionnelle 80 g          | 1        |                                   |           |
| 1 | 0781 120 1110   | Graisse multifonctionnelle 225 g         | 1        |                                   |           |
| 2 | 0781 957 9000   | Produit antifriction OH 723              | 1        |                                   |           |

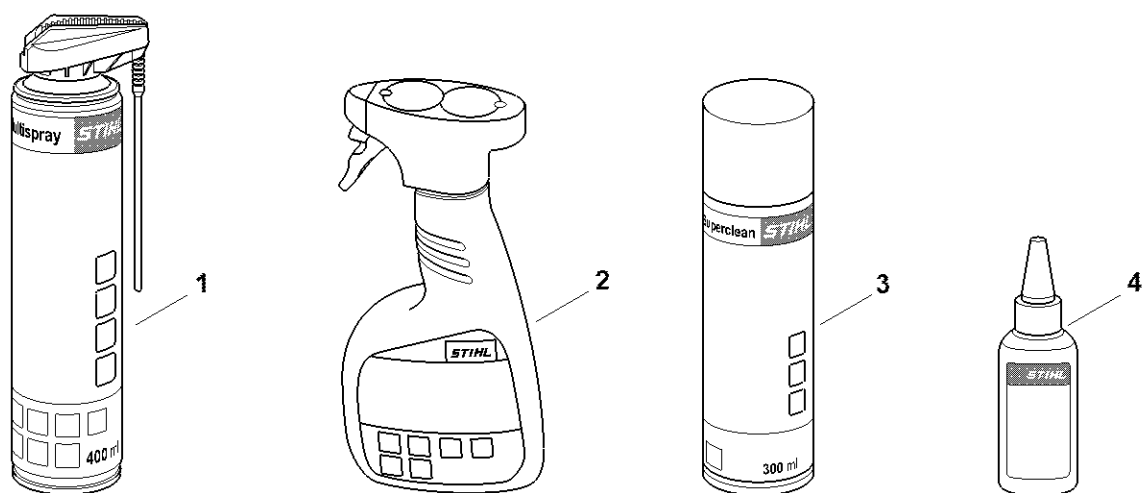


0000-GET-0172-A0



# Produits de soins

| # | Numéro de pièce | Description                      | Quantité | Contient un ou plusieurs articles | Remarques |
|---|-----------------|----------------------------------|----------|-----------------------------------|-----------|
| 1 | 0730 411 7002   | Multispray 50 ml                 | 1        |                                   |           |
| 1 | 0730 411 7000   | Multispray                       | 1        |                                   |           |
| 2 | 0000 881 9400   | VarioClean 500 ml                | 1        |                                   |           |
| 2 | 0000 881 9409   | Produit de nettoyage spécial 5 l | 1        |                                   |           |
| 3 | 0782 516 8500   | Multioil Bio 50 ml               | 1        |                                   |           |

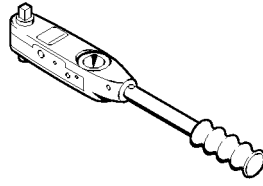


0000-GET-0171-A0

# Produits de soins

| # | Numéro de pièce | Description                      | Quantité | Contient un ou plusieurs articles | Remarques |
|---|-----------------|----------------------------------|----------|-----------------------------------|-----------|
| 1 | 0730 411 7002   | Multispray 50 ml                 | 1        |                                   |           |
| 1 | 0730 411 7000   | Multispray                       | 1        |                                   |           |
| 2 | 0000 881 9400   | VarioClean 500 ml                | 1        |                                   |           |
| 2 | 0000 881 9409   | Produit de nettoyage spécial 5 l | 1        |                                   |           |
| 3 | 0782 420 1001   | SuperClean 50 ml                 | 1        |                                   |           |
| 3 | 0782 420 1002   | SuperClean 300 ml                | 1        |                                   |           |
| 4 | 0782 516 8500   | Multioil Bio 50 ml               | 1        |                                   |           |

# Clé dynamométrique

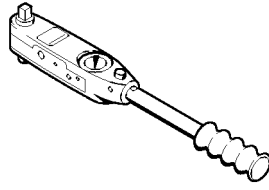


901SW291 KN

# Clé dynamométrique

| # | Numéro de pièce | Description        | Quantité | Contient un ou plusieurs articles | Remarques |
|---|-----------------|--------------------|----------|-----------------------------------|-----------|
|   | 5910 890 0311   | Clé dynamométrique | 1        |                                   |           |

# Clé dynamométrique avec témoin optique/acoustique

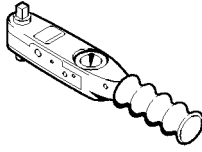


901SW290 KN

# Clé dynamométrique avec témoin optique/acoustique

| # | Numéro de pièce | Description                                       | Quantité | Contient un ou plusieurs articles | Remarques |
|---|-----------------|---|----------|-----------------------------------|-----------|
|   | 5910 890 0312   | Clé dynamométrique avec témoin optique/acoustique | 1        |                                   |           |

# Clé dynamométrique



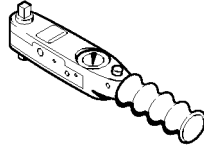
9015W293 KN



# Clé dynamométrique

| # | Numéro de pièce | Description        | Quantité | Contient un ou plusieurs articles | Remarques |
|---|-----------------|--------------------|----------|-----------------------------------|-----------|
|   | 5910 890 0301   | Clé dynamométrique | 1        |                                   |           |

# Clé dynamométrique avec témoin optique/acoustique

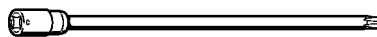


901SW292 KN

# Clé dynamométrique avec témoin optique/acoustique

| # | Numéro de pièce | Description                                       | Quantité | Contient un ou plusieurs articles | Remarques |
|---|-----------------|---|----------|-----------------------------------|-----------|
|   | 5910 890 0302   | Clé dynamométrique avec témoin optique/acoustique | 1        |                                   |           |

# Lame-tournevis T20x125

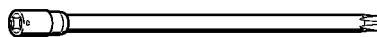


901SW090 GM

# Lame-tournevis T20x125

| # | Numéro de pièce | Description            | Quantité | Contient un ou plusieurs articles | Remarques |
|---|-----------------|------------------------|----------|-----------------------------------|-----------|
|   | 0812 542 2041   | Lame-tournevis T20x125 | 1        |                                   |           |

# Lame-tournevis T27x125

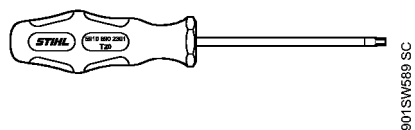


901SW091 GM

# Lame-tournevis T27x125

| # | Numéro de pièce | Description            | Quantité | Contient un ou plusieurs articles | Remarques |
|---|-----------------|------------------------|----------|-----------------------------------|-----------|
|   | 0812 542 2104   | Lame-tournevis T27x125 | 1        |                                   |           |

# Tournevis T20

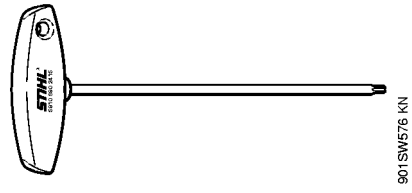




# Tournevis T20

| # | Numéro de pièce | Description   | Quantité | Contient un ou plusieurs articles | Remarques |
|---|-----------------|---------------|----------|-----------------------------------|-----------|
|   | 5910 890 2301   | Tournevis T20 | 1        |                                   |           |

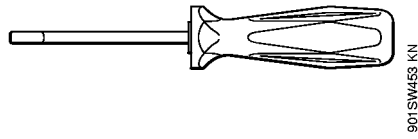
# Tournevis T27x200



# Tournevis T27x200

| # | Numéro de pièce | Description       | Quantité | Contient un ou plusieurs articles | Remarques |
|---|-----------------|-------------------|----------|-----------------------------------|-----------|
|   | 5910 890 2415   | Tournevis T27x200 | 1        |                                   |           |

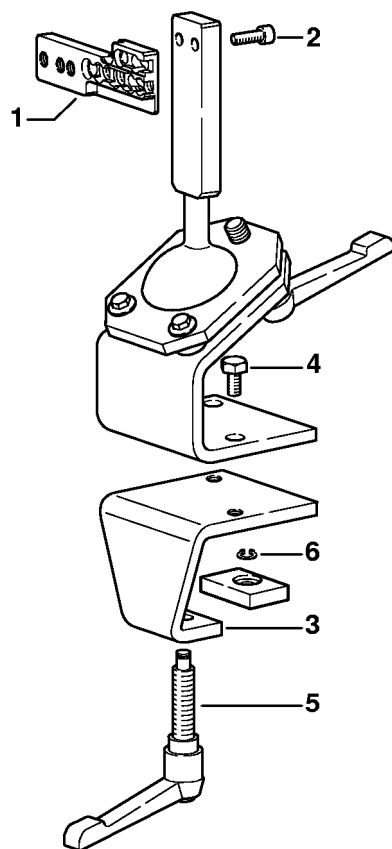
# Outil pour insertion des câbles



# Outil pour insertion des câbles

| # | Numéro de pièce | Description                     | Quantité | Contient un ou plusieurs articles | Remarques |
|---|-----------------|---------------------------------|----------|-----------------------------------|-----------|
|   | 5910 890 4000   | Outil pour insertion des câbles | 1        |                                   |           |

# Chevalet de montage

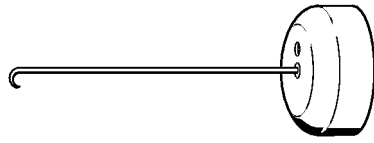


9015W363 SC

# Chevalet de montage

| #        | Numéro de pièce | Description            | Quantité | Contient un ou plusieurs articles | Remarques |
|----------|-----------------|------------------------|----------|-----------------------------------|-----------|
|          | 5910 890 3101   | Chevalet de montage    | 1        | 1 - 6                             |           |
| <b>1</b> | 5910 850 1651   | Support                | 1        |                                   |           |
| <b>2</b> | 9045 319 2390   | Vis cylindrique M10x25 | 2        |                                   |           |
| <b>3</b> | 5910 850 2100   | Plateau de fixation    | 1        | 4 - 6                             |           |
| <b>4</b> | 9008 319 2930   | Vis à six pans M12x20  | 2        |                                   |           |
| <b>5</b> | 5910 890 1901   | Levier de serrage      | 1        |                                   |           |
| <b>6</b> | 9455 621 0850   | Circlip 10x1           | 1        |                                   |           |

# Crochet de montage



901SW205 GM



# Crochet de montage

| # | Numéro de pièce | Description        | Quantité | Contient un ou plusieurs articles | Remarques |
|---|-----------------|--------------------|----------|-----------------------------------|-----------|
|   | 5910 890 2800   | Crochet de montage | 1        |                                   |           |

# Crochet de montage



901SW221 GM

# Crochet de montage

| # | Numéro de pièce | Description        | Quantité | Contient un ou plusieurs articles | Remarques |
|---|-----------------|--------------------|----------|-----------------------------------|-----------|
|   | 5910 893 8800   | Crochet de montage | 1        |                                   |           |

# Tube de montage

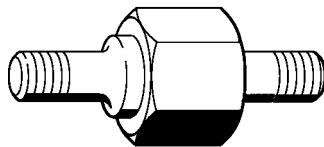


901SW112 GM

# Tube de montage

| # | Numéro de pièce | Description     | Quantité | Contient un ou plusieurs articles | Remarques |
|---|-----------------|-----------------|----------|-----------------------------------|-----------|
|   | 1117 890 0900   | Tube de montage | 1        |                                   |           |

# Vis à embase



901SW521 KN

# Vis à embase

| # | Numéro de pièce | Description  | Quantité | Contient un ou plusieurs articles | Remarques |
|---|-----------------|--------------|----------|-----------------------------------|-----------|
|   | 5910 893 9600   | Vis à embase | 1        |                                   |           |
|   | 5910 893 9601   | Vis à embase | 1        |                                   |           |

# Tourne-goujon M8-9,5



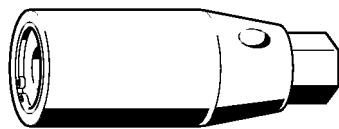
901SW503 GM



# Tourne-goujon M8-9,5

| # | Numéro de pièce | Description          | Quantité | Contient un ou plusieurs articles | Remarques |
|---|-----------------|----------------------|----------|-----------------------------------|-----------|
|   | 5910 890 3001   | Tourne-goujon M8-9,5 | 1        |                                   |           |

# Tourne-goujon M8

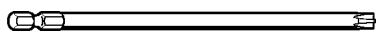


901SW209 GM

# Tourne-goujon M8

| # | Numéro de pièce | Description      | Quantité | Contient un ou plusieurs articles | Remarques |
|---|-----------------|------------------|----------|-----------------------------------|-----------|
|   | 5910 893 0501   | Tourne-goujon M8 | 1        |                                   |           |

# Lame-tournevis T27x140

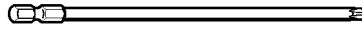


901SW404 GM

# Lame-tournevis T27x140

| # | Numéro de pièce | Description            | Quantité | Contient un ou plusieurs articles | Remarques |
|---|-----------------|------------------------|----------|-----------------------------------|-----------|
|   | 0812 540 1112   | Lame-tournevis T27x140 | 1        |                                   |           |

# Lame-tournevis T20x140



901SW696 SC

# Lame-tournevis T20x140

| # | Numéro de pièce | Description            | Quantité | Contient un ou plusieurs articles | Remarques |
|---|-----------------|------------------------|----------|-----------------------------------|-----------|
|   | 0812 540 1016   | Lame-tournevis T20x140 | 1        |                                   |           |

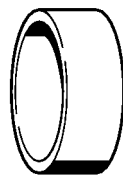


901 SW840 CIM



# Douille

| # | Numéro de pièce | Description | Quantité | Contient un ou plusieurs articles | Remarques |
|---|-----------------|-------------|----------|-----------------------------------|-----------|
|   | 5910 893 1702   | Douille     | 1        |                                   |           |

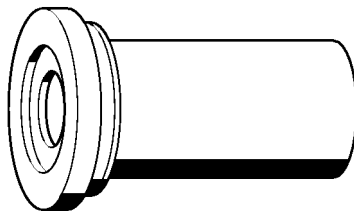


901SW551 KN

# Bague

| # | Numéro de pièce | Description | Quantité | Contient un ou plusieurs articles | Remarques |
|---|-----------------|-------------|----------|-----------------------------------|-----------|
|   | 5910 893 7008   | Bague       | 1        |                                   |           |

# Douille d'emmanchement



901 SW139 GM

# Douille d'emmanchement

| # | Numéro de pièce | Description            | Quantité | Contient un ou plusieurs articles | Remarques |
|---|-----------------|------------------------|----------|-----------------------------------|-----------|
|   | 1127 893 2400   | Douille d'emmanchement | 1        |                                   |           |

# Boulon de montage

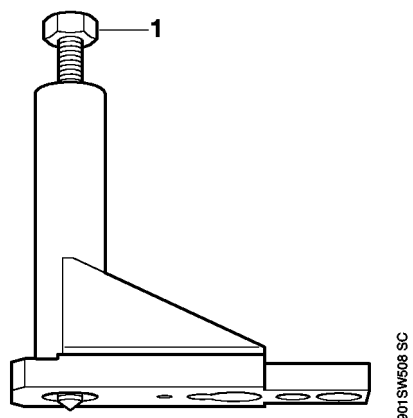


901SW237 KN

# Boulon de montage

| # | Numéro de pièce | Description       | Quantité | Contient un ou plusieurs articles | Remarques |
|---|-----------------|-------------------|----------|-----------------------------------|-----------|
|   | 1122 893 7200   | Boulon de montage | 1        |                                   |           |

# Outil de montage côté sortie (AS)

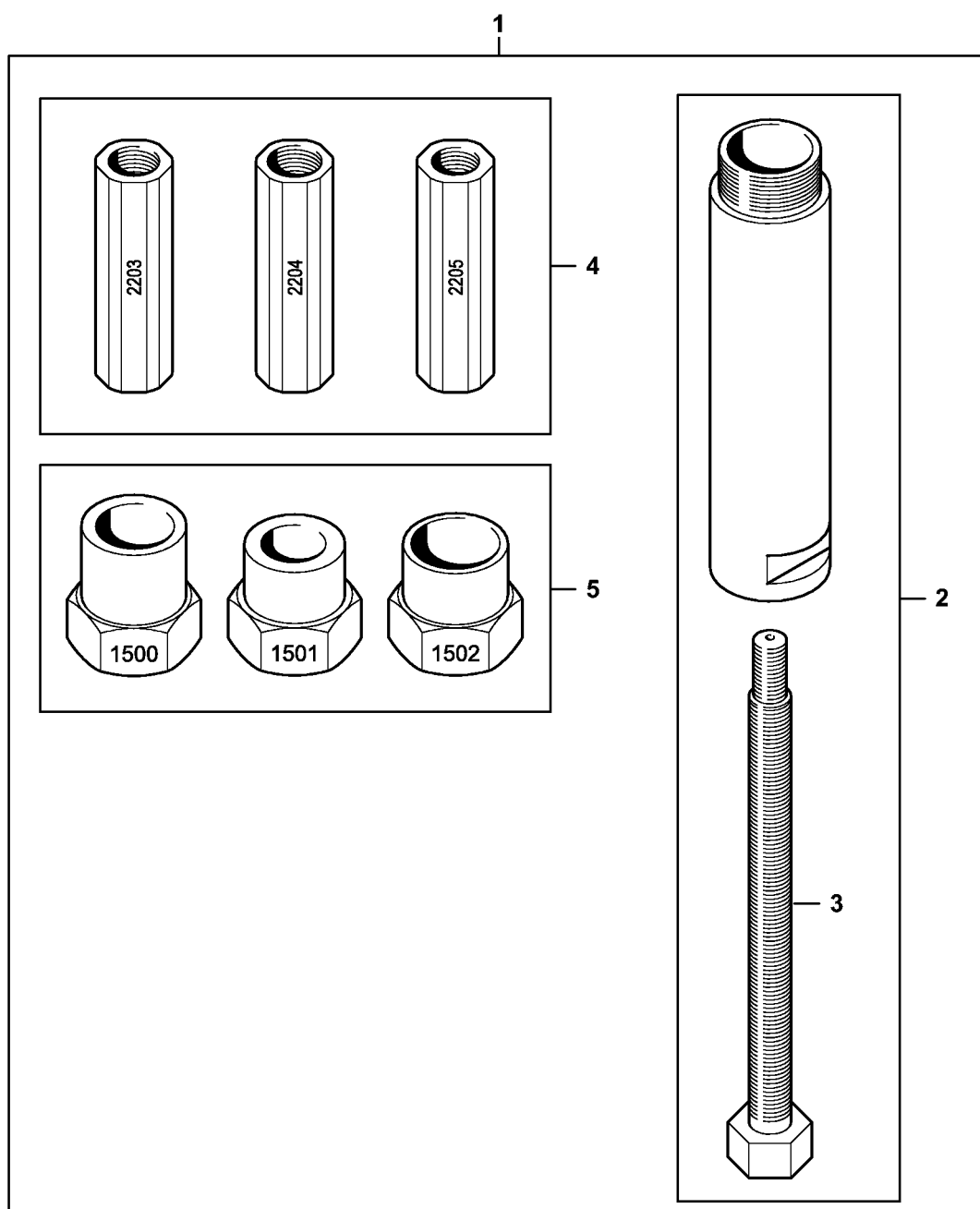




## Outil de montage côté sortie (AS)

| #        | Numéro de pièce | Description                       | Quantité | Contient un ou plusieurs articles | Remarques |
|----------|-----------------|-----------------------------------|----------|-----------------------------------|-----------|
|          | 5910 890 2222   | Outil de montage côté sortie (AS) | 1        | 1                                 |           |
| <b>1</b> | 5910 893 8500   | Broche filetée côté sortie (AS)   | 1        |                                   |           |

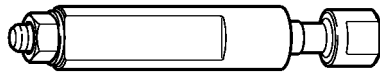
# Outil de montage AS



9510-GET-0129-A0

# Outil de montage AS

| # | Numéro de pièce | Description                 | Quantité | Contient un ou plusieurs articles | Remarques   |
|---|-----------------|-----------------------------|----------|-----------------------------------|---|
| 1 | 5910 850 5220   | Outil de montage AS         | 1        | 2 - 5                             | <a href="http://stihl.com/sxyRs8">http://stihl.com/sxyRs8</a> |
| 2 | 5910 890 8401   | Broche AS                   | 1        | 3                                 |   |
| 3 | 5910 893 8503   | Broche M8x1-LH AS           | 1        |                                   |   |
| 4 | 5910 007 1009   | Jeu de douilles filetées AS | 1        |                                   |   |
| 5 | 5910 007 1007   | Jeu d'adaptateurs AS        | 1        |                                   |   |



901SW234 KN

# Outil de montage

| # | Numéro de pièce | Description      | Quantité | Contient un ou plusieurs articles | Remarques |
|---|-----------------|------------------|----------|-----------------------------------|-----------|
|   | 5910 890 2204   | Outil de montage | 1        |                                   |           |