

MSA 220 C-B

Liste des pièces

04.11.2022

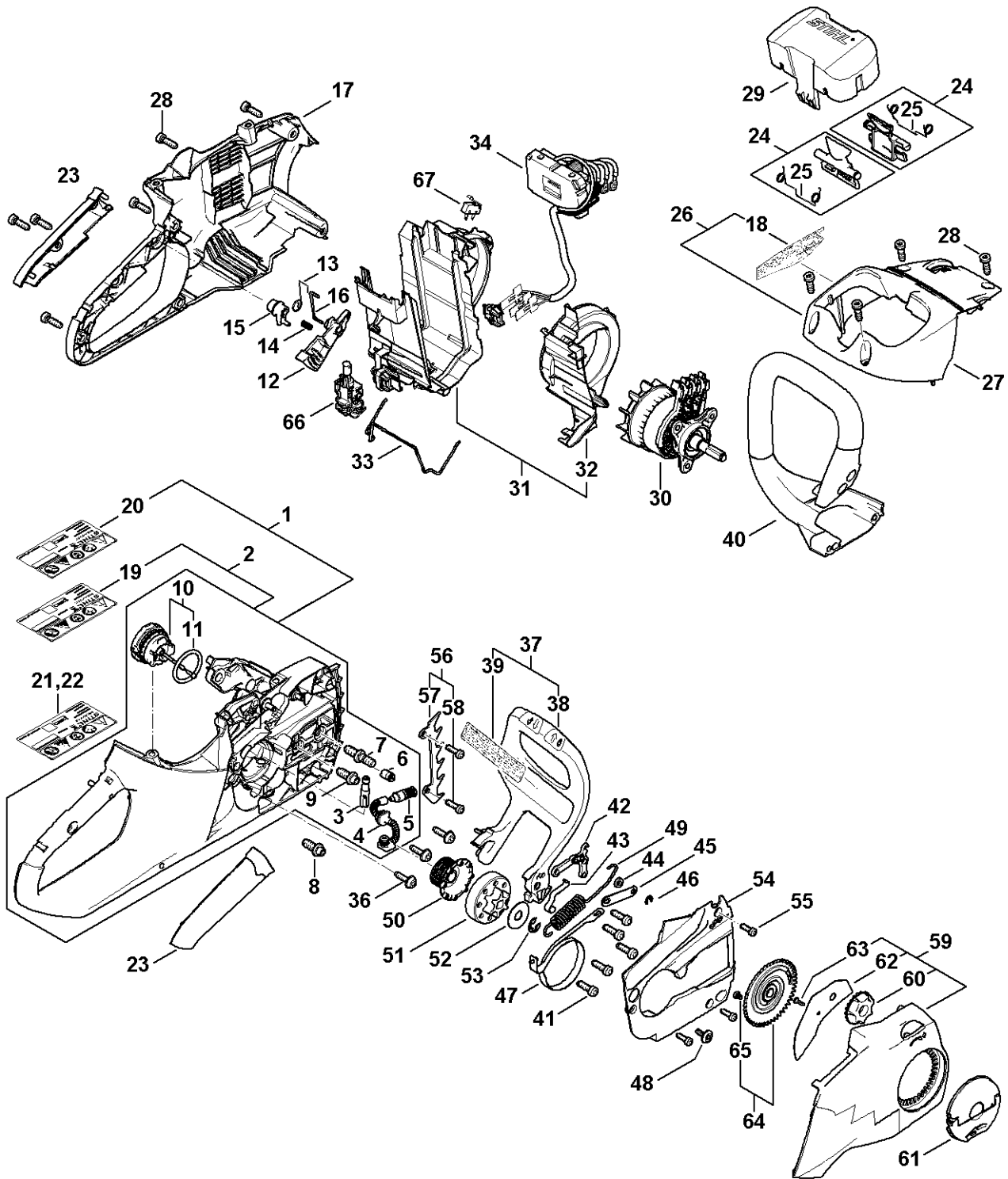
France, français

Tendeur de chaîne rapide

Table des matières

Pièces de rechange MSA 220 C	2
Numéro de machine	6
Lubrifiants et graisses divers	8
Produits de soins	10
Lame-tournevis T27x125	12
Tourne-goujon M8	14
Clé dynamométrique avec témoin optique/ acoustique	16
Chevalet de montage	18
Outil de montage	20
Outil de montage	22
Tournevis T27x150	24

Pièces de rechange MSA 220 C



1251-GET-0004-A4

Pièces de rechange MSA 220 C

#	Numéro de pièce	Description	Quantité	Contient un ou plusieurs articles	Remarques
2	1251 790 1015	Carter de poignée	1	3 - 7, 9 - 11, 17, 19	
3	1123 640 3200	Pompe à huile 0,55	1		
4	1139 647 4000	Pièces de tuyau d'huile	1		
5	1123 640 3800	Crépine d'aspiration	1		
6	1128 640 9100	Soupape	1		
7	1123 664 2400	Vis à embase	1		
8	1123 664 2405	Vis à embase D9/M8	1		
9	1123 664 2402	Vis à embase	1		
10	0000 350 0533	Bouchon de réservoir	1	11	
11	9645 948 7734	Joint torique 25x3,5	1		
12	1250 435 2401	Levier de commande	1		
13	1250 435 2101	Ressort coudé	1		
14	0000 997 0603	Ressort de pression	1		
15	1250 435 7800	Bouton d'arrêt	1		
16	1250 435 1500	Etrier	1		
17	1251 790 1001	Carter de poignée	1		
19	1251 967 1803	Plaque caractéristique	1		Europe
23	1250 790 0600	Monture de poignée	1		
24	4851 430 9800	Levier d'arrêt	1	25	
25	0000 998 0402	Ressort coudé	1		
27	1251 080 1600	Capot	1		
28	9074 478 4435	Vis cylindrique IS-P6x19	10		
29	4850 602 0900	Couvercle	1		
30	1251 600 0202	Moteur électrique	1		
31	1251 400 0612	Plaque porte-contact	1	32	
32	1250 404 8100	Couvercle	1		

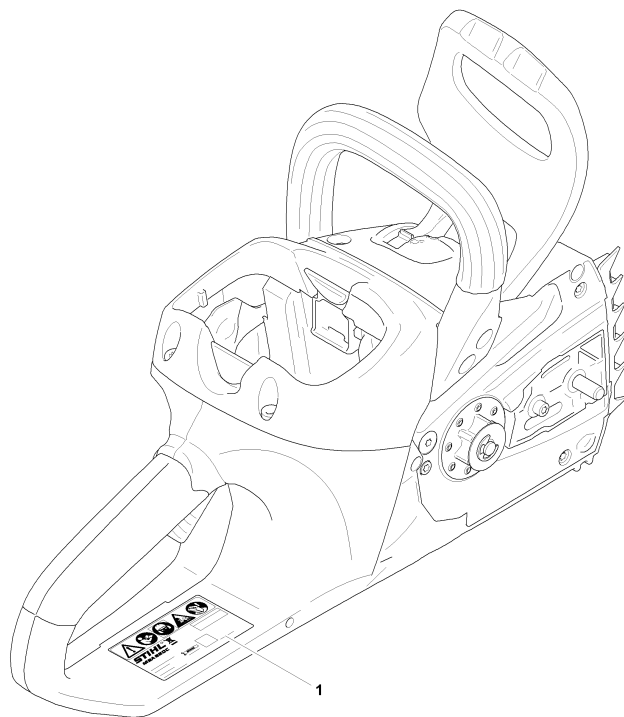
Pièces de rechange MSA 220 C

#	Numéro de pièce	Description	Quantité	Contient un ou plusieurs articles	Remarques
33	1250 791 3100	Ressort	1		
34	1251 430 1402	Module électronique	1		
36	0000 951 1100	Vis cylindrique IS-D5x20	3		
38	1251 792 4900	Protège-main	1		
40	1250 791 1700	Poignée tubulaire	1		
41	9074 478 4435	Vis cylindrique IS-P6x19	5		
42	1121 160 5000	Levier	1		
43	1123 162 7800	Ressort à lame	1		
44	0000 958 0521	Rondelle	1		
45	1123 162 5800	Bride de fixation	1		
46	9460 624 0400	Anneau d'arrêt 4	1		
47	1250 160 5400	Collier de frein	1		
48	0000 951 1105	Vis cylindrique IS-P5x14	1		
49	1250 162 7900	Ressort de tension	1		
50	1250 640 7101	Vis sans fin	1		
51	1251 642 1204	Pignon 3/8"P 6d	1		
52	0000 958 0506	Rondelle	1		
53	9460 624 0600	Anneau d'arrêt 6	1		
54	1251 021 1101	Couvercle	1		
55	9074 478 3005	Vis cylindrique IS-P4x14	3		
56	1251 660 0800	Griffe	1	57, 58	
57	1123 664 0500	Griffe	1		
58	9074 477 4132	Vis cylindrique IS-P5x18	2		
59	1251 640 1708	Couvercle de pignon MSA 220	1	60, 62, 63	
60	1123 648 2202	Molette de tension	1		
61	1121 660 1000	Écrou à ailettes	1		

Pièces de rechange MSA 220 C

#	Numéro de pièce	Description	Quantité	Contient un ou plusieurs articles	Remarques
62	1123 648 3800	Tôle de protection	1		
63	9104 003 8600	Vis Parker P3x10	1		
64	1123 660 3001	Rondelle de tension	1	65	
65	9041 319 0600	Vis cylindrique M4x5	1		
66	1250 430 0501	Interrupteur	1		
67	1250 430 0500	Interrupteur	1		

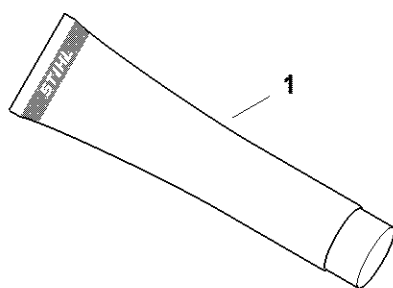
Numéro de machine



MSA-USEF 0096-A1

Numéro de machine

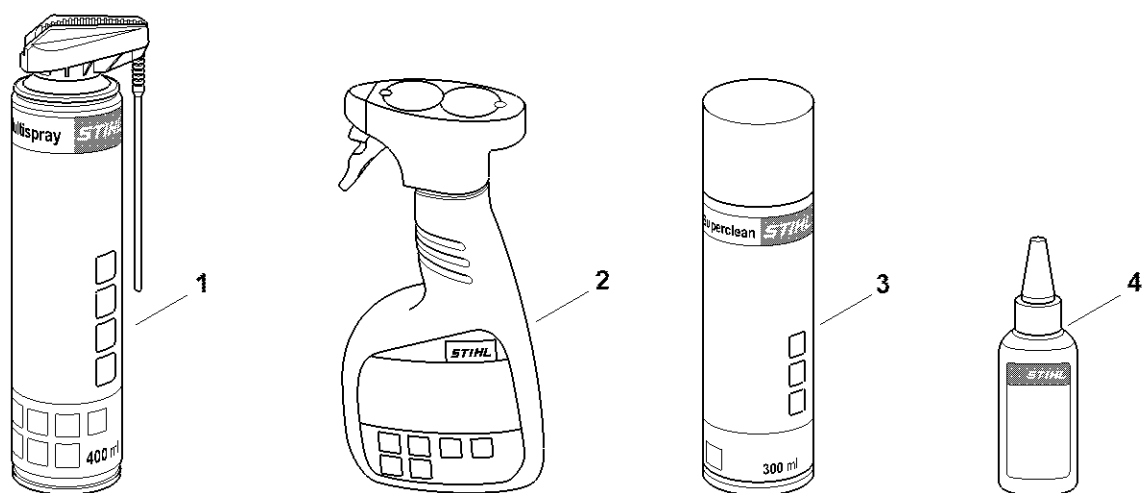
#	Numéro de pièce	Description	Quantité	Contient un ou plusieurs articles	Remarques
1		Emplacement du numéro de machine	1		



0000-GET-0157-40

Lubrifiants et graisses divers

#	Numéro de pièce	Description	Quantité	Contient un ou plusieurs articles	Remarques
1	0781 120 1021	Graisse de réducteur Mulltilub 40 g Tube	1		
1	0781 120 1109	Graisse multifonctionnelle 80 g	1		
1	0781 120 1110	Graisse multifonctionnelle 225 g	1		

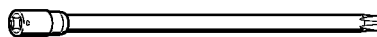


0000-GET-0171-A0

Produits de soins

#	Numéro de pièce	Description	Quantité	Contient un ou plusieurs articles	Remarques
1	0730 411 7002	Multispray 50 ml	1		
1	0730 411 7000	Multispray	1		
2	0000 881 9400	VarioClean 500 ml	1		
2	0000 881 9409	Produit de nettoyage spécial 5 l	1		
3	0782 420 1001	SuperClean 50 ml	1		
3	0782 420 1002	SuperClean 300 ml	1		
4	0782 516 8500	Multioil Bio 50 ml	1		

Lame-tournevis T27x125

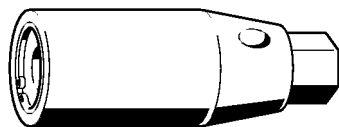


901SW091 GM

Lame-tournevis T27x125

#	Numéro de pièce	Description	Quantité	Contient un ou plusieurs articles	Remarques
	0812 542 2104	Lame-tournevis T27x125	1		

Tourne-goujon M8

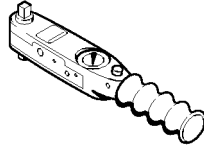


901SW209 GM

Tourne-goujon M8

#	Numéro de pièce	Description	Quantité	Contient un ou plusieurs articles	Remarques
	5910 893 0501	Tourne-goujon M8	1		

Clé dynamométrique avec témoin optique/acoustique

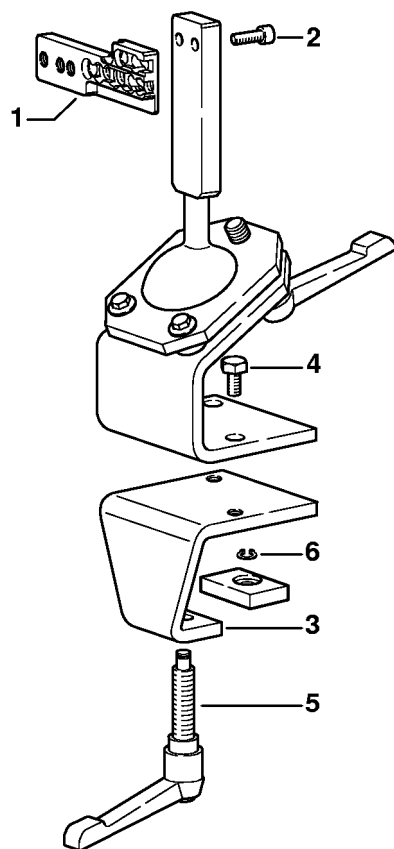


901SW292 KN

Clé dynamométrique avec témoin optique/acoustique

#	Numéro de pièce	Description	Quantité	Contient un ou plusieurs articles	Remarques
	5910 890 0302	Clé dynamométrique avec témoin optique/acoustique	1		

Chevalet de montage

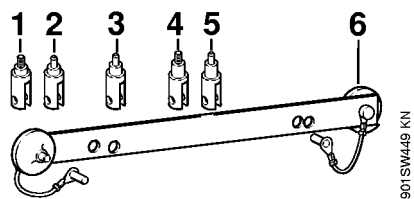


9015W363 SC

Chevalet de montage

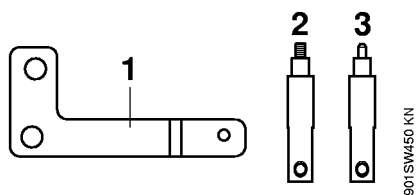
#	Numéro de pièce	Description	Quantité	Contient un ou plusieurs articles	Remarques
	5910 890 3101	Chevalet de montage	1	1 - 6	
1	5910 850 1651	Support	1		
2	9045 319 2390	Vis cylindrique M10x25	2		
3	5910 850 2100	Plateau de fixation	1	4 - 6	
4	9008 319 2930	Vis à six pans M12x20	2		
5	5910 890 1901	Levier de serrage	1		
6	9455 621 0850	Circlip 10x1	1		

Outil de montage



Outil de montage

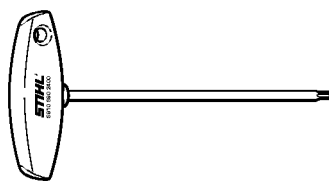
#	Numéro de pièce	Description	Quantité	Contient un ou plusieurs articles	Remarques
	1123 890 2202	Outil de montage	1	1 - 6	
1	1123 893 1400	Pièce d'extraction	1		
2	1123 893 1500	Pièce d'emmanchement	1		
3	1123 893 1501	Pièce d'emmanchement	1		
4	1130 893 1400	Pièce d'extraction	1		
5	1130 893 1500	Pièce d'emmanchement	1		
6	1123 893 7500	Support	1		



Outil de montage

#	Numéro de pièce	Description	Quantité	Contient un ou plusieurs articles	Remarques
	1250 890 2200	Outil de montage	1	1 - 3	
1	5910 893 7400	Levier	1		
2	1250 893 1400	Pièce d'extraction	1		
3	1250 893 1500	Pièce d'emmanchement	1		

Tournevis T27x150



901SW575 KN

Tournevis T27x150

#	Numéro de pièce	Description	Quantité	Contient un ou plusieurs articles	Remarques
	5910 890 2400	Tournevis T27x150	1		