

MSA 160 T

Liste des pièces

04.11.2022

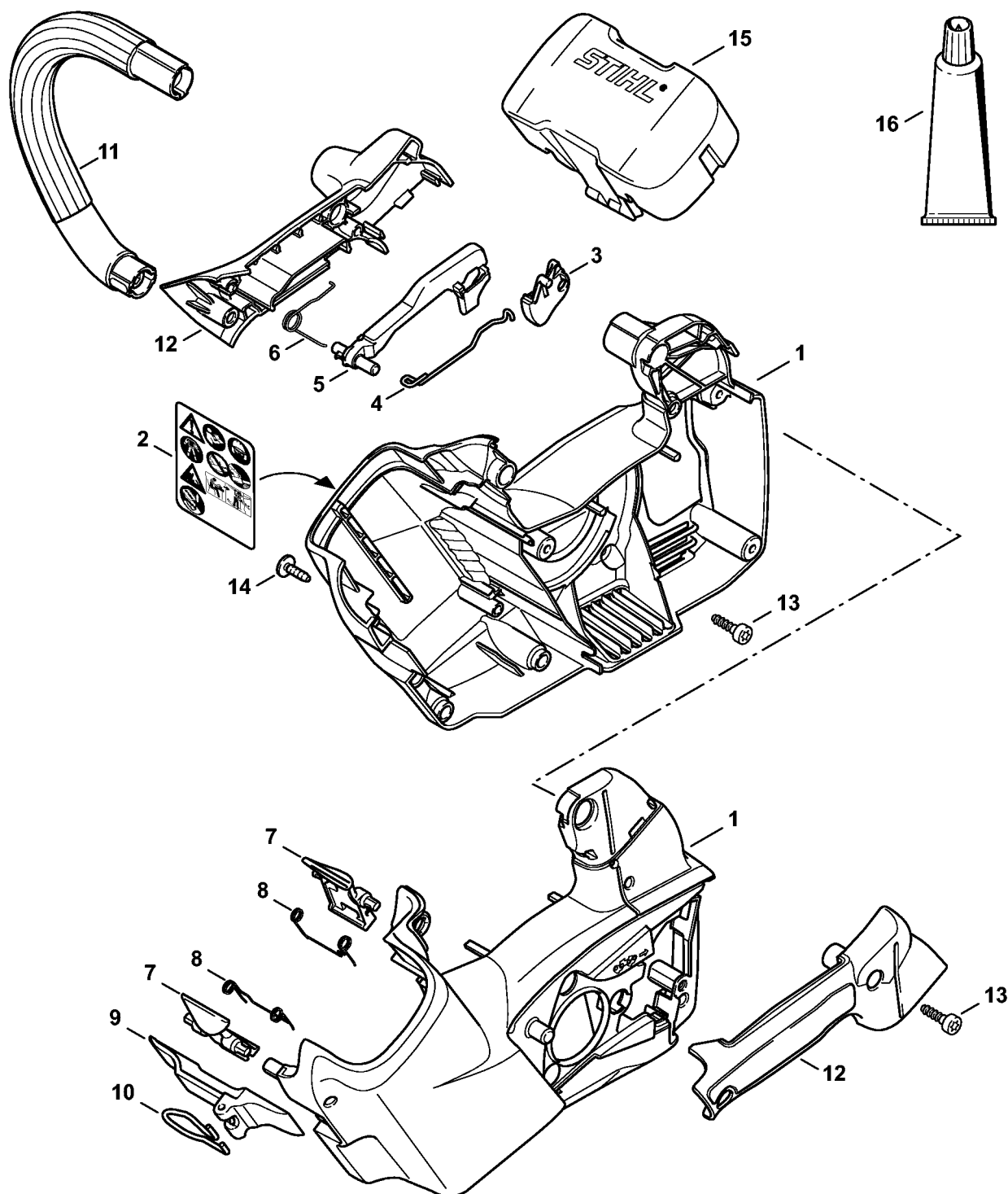
France, français

Tophandle

Table des matières

Cartier moteur, Poignée tubulaire	2
Moteur électrique, Module électronique, Réservoir d'huile	4
Protège-main, Frein de chaîne	6
Couvercle de pignon	8
Numéro de machine	10
Smart Connector	12
Couples de serrage	14
Lubrifiants et graisses divers	16
Produits de soins	18
Lame-tournevis T20x125	20
Lame-tournevis T27x125	22
Tourne-goujon M8	24
Crochet de montage	26
Clé dynamométrique avec témoin optique/ acoustique	28
Tournevis	30
Chevalet de montage	32
Dispositif d'extraction	34
Outil pour insertion des câbles	36
Support	38
Griffe (avec profil No 8)	40
Tournevis T27x150	42
Tournevis T20	44

Carter moteur, Poignée tubulaire

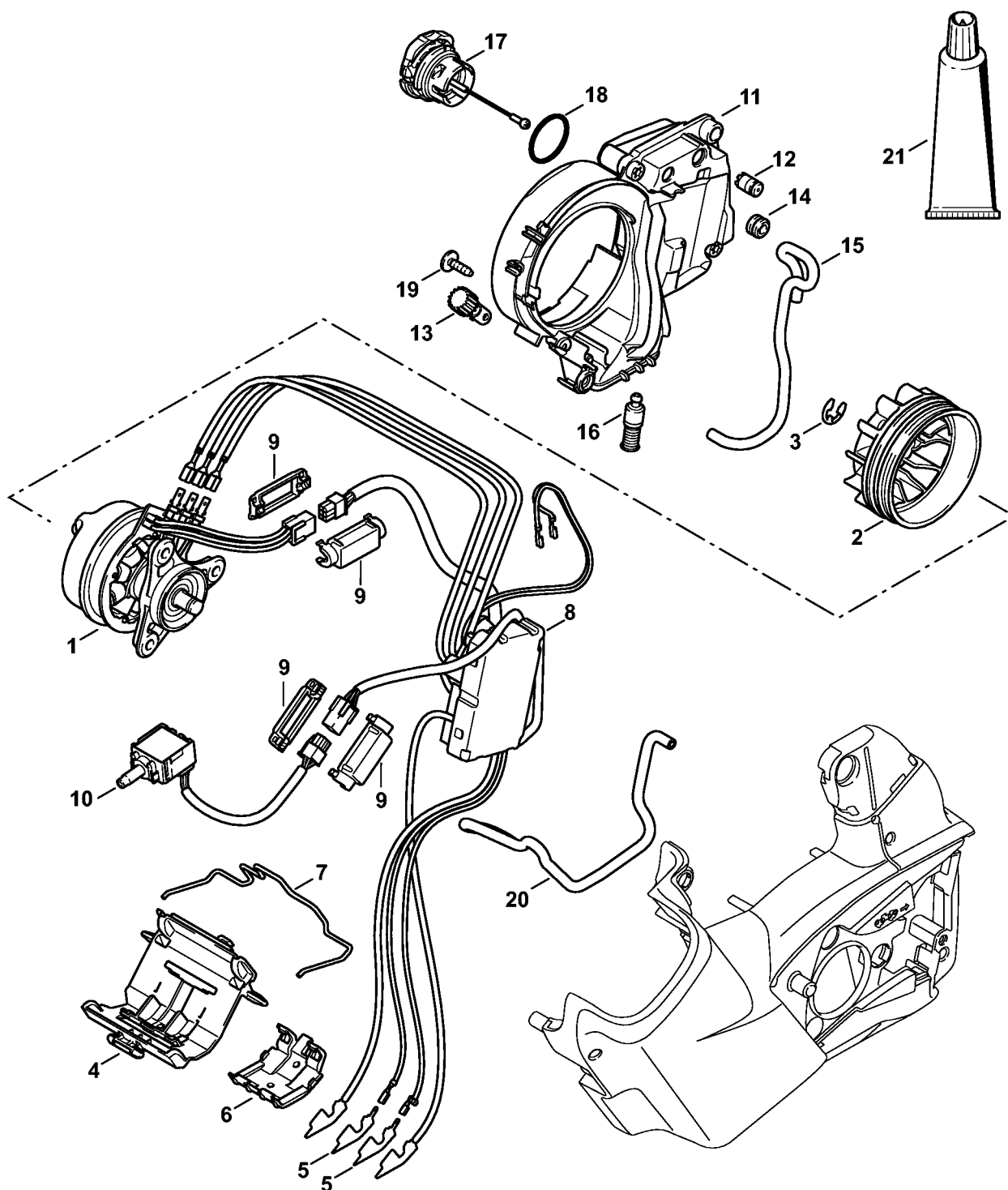


1252-GET-0003-A1

Carter moteur, Poignée tubulaire

#	Numéro de pièce	Description	Quantité	Contient un ou plusieurs articles	Remarques
1	1252 600 0804	Carter moteur	1	2	
2	0000 967 7370	Pictogramme d'avertissement MSA T	1		
3	1252 435 2400	Levier de commande	1		
4	1252 435 1501	Etrier	1		
5	1252 435 6300	Blocage de gâchette de commande	1		
6	1252 182 4500	Ressort coudé	1		
7	4852 435 7301	Levier d'arrêt	2		
8	0000 998 0408	Ressort coudé	2		
9	1252 791 5400	Support	1		
10	1252 352 5000	Oeillet	1		
11	1252 791 1700	Poignée tubulaire	1		
12	1252 790 0600	Monture de poignée	1		
13	9074 478 4435	Vis cylindrique IS-P6x19	3		
14	9104 003 8733	Vis Parker P4x16	8		
15	4850 602 0900	Couvercle	1		
16	0781 120 1109	Graisse multifonctionnelle 80 g	1		

Moteur électrique, Module électronique, Réservoir d'huile

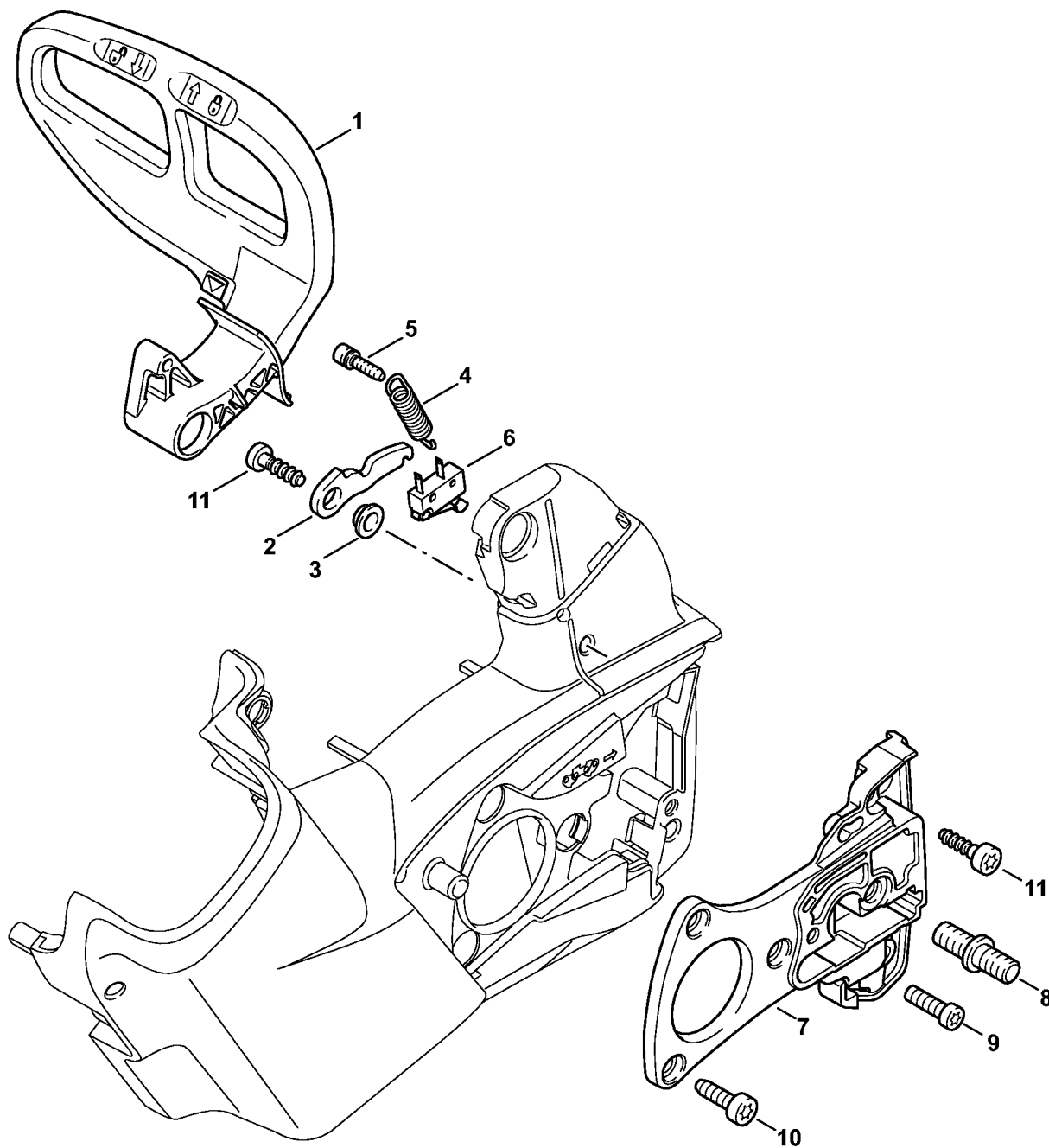


9923ET001 AS

Moteur électrique, Module électronique, Réservoir d'huile

#	Numéro de pièce	Description	Quantité	Contient un ou plusieurs articles	Remarques
1	1252 600 0200	Moteur électrique	1		
2	4857 607 3000	Ventilateur	1		
3	9460 624 0801	Anneau d'arrêt 8x1,3	1		
4	1252 404 0800	Plaque porte-contacts	1		
5	1252 431 2100	Languette enfichable	2		
6	1252 404 0801	Plaque porte-contacts	1		
7	1252 791 3100	Ressort	1		
8	1252 430 1400	Module électronique	1		
9	1252 440 1500	Porte-fiches	2		
10	1252 430 0502	Commutateur	1		
11	LA03 350 4400	Réservoir d'huile	1	12 - 18	
12	1128 640 9100	Soupape	1		
13	4857 640 3202	Pompe à huile	1		
14	0000 989 0816	Douille de protection	1		
15		Pièces de tuyau d'huile 3,1x5,7x225 mm	1		
	0000 930 2803	Tuyau 3,1x5,7 mm x 1 m, R3	1		
	0712 923 8004	Tuyau 3,1x5,7 mm x 10 m, R3	1		
16	1123 640 3800	Crépine d'aspiration	1		
17	0000 350 0538	Bouchon de réservoir	1	18	
18	9645 948 2470	Joint torique 23x3	1		
19	9104 003 8733	Vis Parker P4x16	1		
20		Pièces de tuyau d'huile 3,1x5,7x 300 mm	1		
	0000 930 2803	Tuyau 3,1x5,7 mm x 1 m, R3	1		
	0712 923 8004	Tuyau 3,1x5,7 mm x 10 m, R3	1		
21	0781 120 1109	Graisse multifonctionnelle 80 g	1		

Protège-main, Frein de chaîne

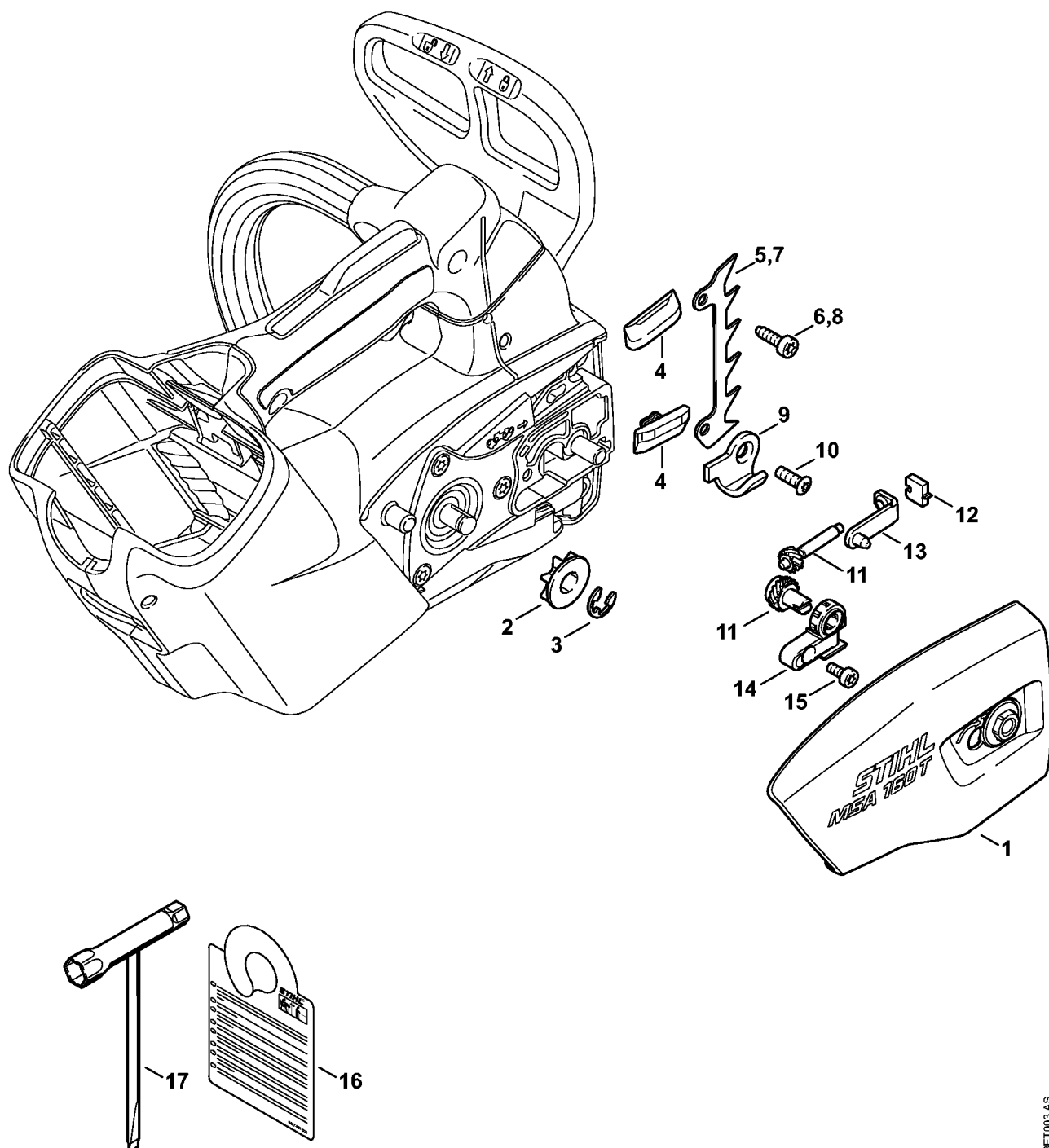


1252-GET-0010

Protège-main, Frein de chaîne

#	Numéro de pièce	Description	Quantité	Contient un ou plusieurs articles	Remarques
1	1252 790 9100	Protège-main	1		
2	1252 162 5000	Levier	1		
3	4249 711 2400	Douille	1		
4	1252 162 7901	Ressort de tension	1		
5	4128 182 6200	Vis à embase	1		
6	1250 430 0500	Interrupteur	1		
7	LA03 600 1600	Plaque de fixation	1	8, 9	
8	4857 664 2400	Vis à embase M8	1		
9	1143 664 2402	Vis à embase M5	1		
10	9075 478 4085	Vis cylindrique IS-D5x18	3		
11	9074 478 4435	Vis cylindrique IS-P6x19	3		

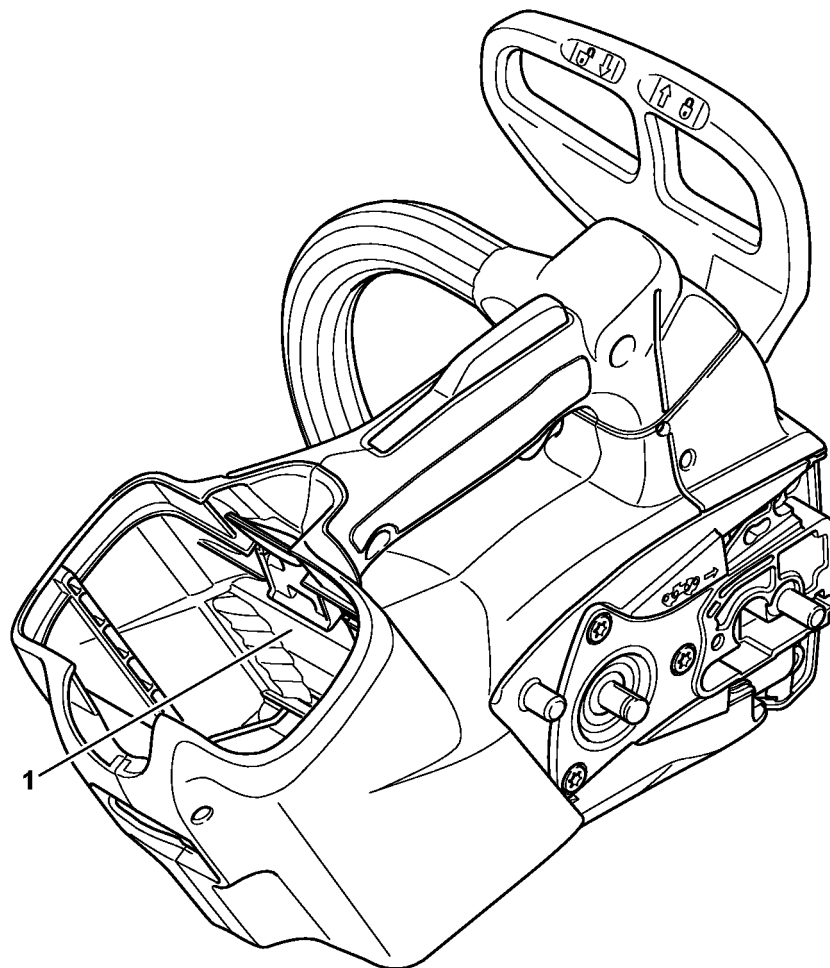
Couvercle de pignon



9923ET003 AS

Couvercle de pignon

#	Numéro de pièce	Description	Quantité	Contient un ou plusieurs articles	Remarques
1	1252 640 1700	Couvercle de pignon	1		
2	1252 642 1201	Pignon 1/4" Picco 7D	1		
3	9460 624 0801	Anneau d'arrêt 8x1,3	1		
4	1123 648 6600	Bande de glissement	2		
5	1129 664 0500	Griffe	1		USA, CDN
6	9075 478 4085	Vis cylindrique IS-D5x18	1		USA, CDN
7	1129 664 0500	Griffe	1		
8	9075 478 4085	Vis cylindrique IS-D5x18	1		
9	1141 656 7700	Arrêt de chaîne	1		
10	9075 478 4119	Vis cylindrique IS-D5x16	1		
11	1123 007 1004	Jeu de pignon droit / vis de tension	1		
12	1123 664 1400	Pièce de pression	1		
13	1123 640 1900	Coulisse de tension	1		
14	1123 664 2200	Recouvrement	1		
15	9022 341 0650	Vis cylindrique IS-M4x10	1		
16	0457 927 0002	Étiquette	1		Europe
17	1129 890 3401	Clé multiple	1		

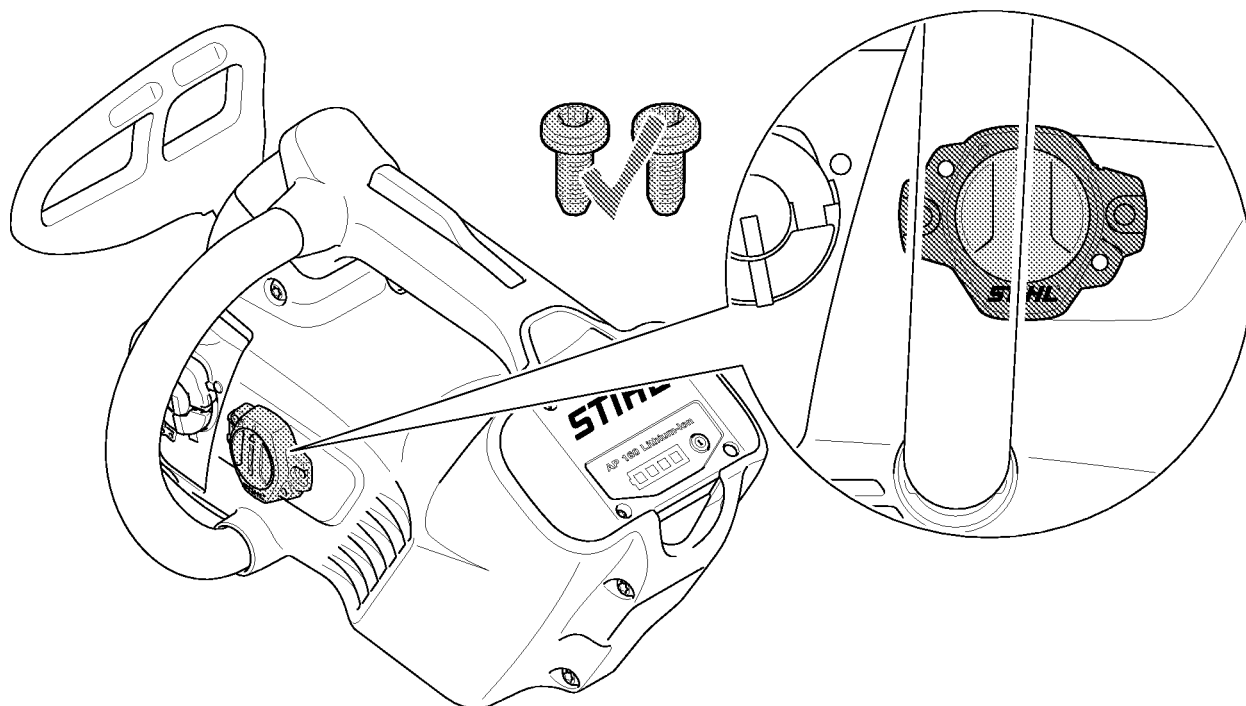


9923ET004 AS

Numéro de machine

#	Numéro de pièce	Description	Quantité	Contient un ou plusieurs articles	Remarques
1		Emplacement du numéro de machine	1		
2	0000 967 3447	Plaque indicatrice Numéro de machine	1		

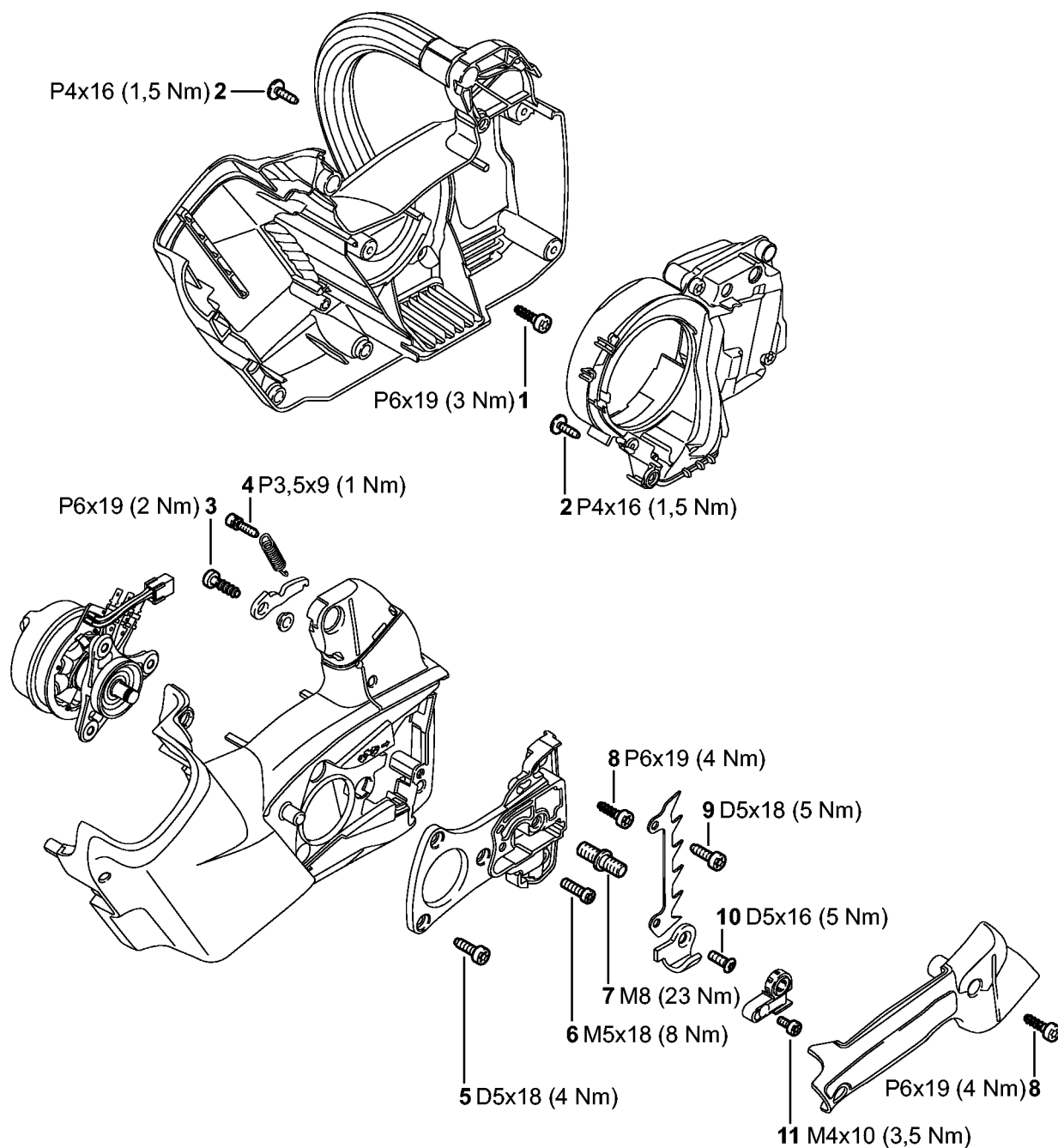
Smart Connector



Smart Connector

#	Numéro de pièce	Description	Quantité	Contient un ou plusieurs articles	Remarques
		Emplacement du Smart Connector	1		

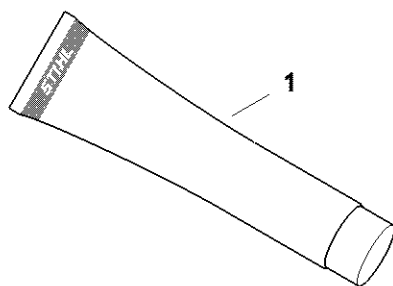
Couples de serrage



9923ET005 AS

Couples de serrage

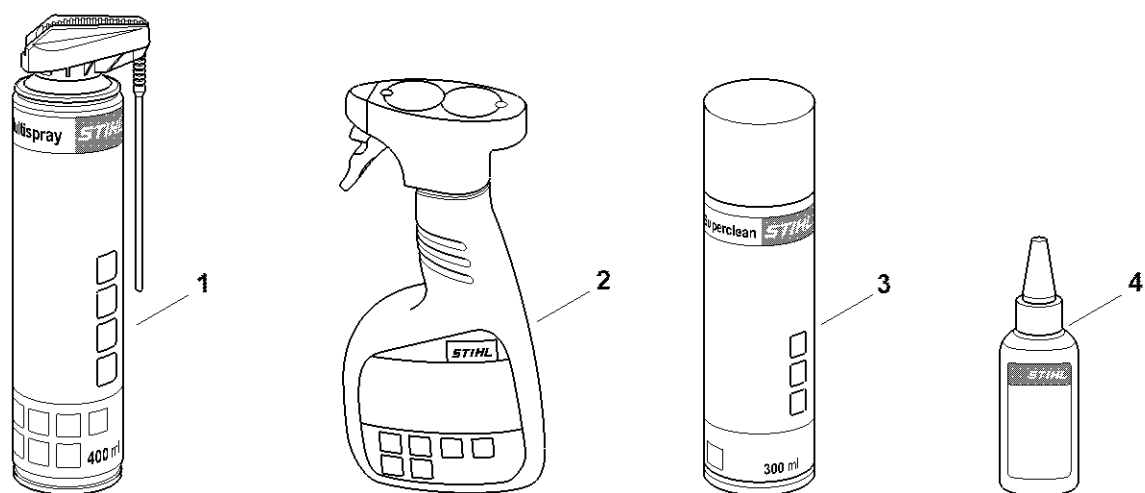
#	Numéro de pièce	Description	Quantité	Contient un ou plusieurs articles	Remarques
1	9074 478 4435	Vis cylindrique IS-P6x19	1		
2	9104 003 8733	Vis Parker P4x16	9		
3	9074 478 4435	Vis cylindrique IS-P6x19	1		
4	4128 182 6200	Vis à embase	1		
5	9075 478 4085	Vis cylindrique IS-D5x18	3		À denture indesserrable
6	1143 664 2402	Vis à embase M5	1		Garnie de microcapsules d'agent de blocage de filetage, à denture indesserrable
7	4857 664 2400	Vis à embase M8	1		Agent de blocage de filetage, forte résistance
8	9074 478 4435	Vis cylindrique IS-P6x19	2		
9	9075 478 4085	Vis cylindrique IS-D5x18	1		À denture indesserrable
10	9075 478 4118	Vis cylindrique IS-D5x16	1		
11	9022 341 0650	Vis cylindrique IS-M4x10	1		Garnie de microcapsules d'agent de blocage de filetage, à denture indesserrable



0000-GET-0161-A0

Lubrifiants et graisses divers

#	Numéro de pièce	Description	Quantité	Contient un ou plusieurs articles	Remarques
1	0781 120 1021	Graisse de réducteur Mulltilub 40 g Tube	1		
1	0781 120 1109	Graisse multifonctionnelle 80 g	1		
1	0781 120 1110	Graisse multifonctionnelle 225 g	1		
2	0781 957 9000	Produit antifriction OH 723	1		

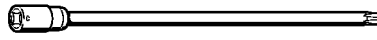


0000-GET-0171-A0

Produits de soins

#	Numéro de pièce	Description	Quantité	Contient un ou plusieurs articles	Remarques
1	0730 411 7002	Multispray 50 ml	1		
1	0730 411 7000	Multispray	1		
2	0000 881 9400	VarioClean 500 ml	1		
2	0000 881 9409	Produit de nettoyage spécial 5 l	1		
3	0782 420 1001	SuperClean 50 ml	1		
3	0782 420 1002	SuperClean 300 ml	1		
4	0782 516 8500	Multioil Bio 50 ml	1		

Lame-tournevis T20x125

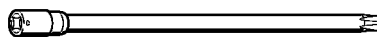


901SW090 GM

Lame-tournevis T20x125

#	Numéro de pièce	Description	Quantité	Contient un ou plusieurs articles	Remarques
	0812 542 2041	Lame-tournevis T20x125	1		

Lame-tournevis T27x125

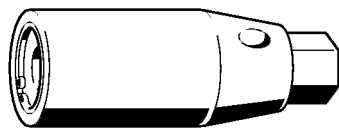


901SW091 GM

Lame-tournevis T27x125

#	Numéro de pièce	Description	Quantité	Contient un ou plusieurs articles	Remarques
	0812 542 2104	Lame-tournevis T27x125	1		

Tourne-goujon M8



901SW209 GM

Tourne-goujon M8

#	Numéro de pièce	Description	Quantité	Contient un ou plusieurs articles	Remarques
	5910 893 0501	Tourne-goujon M8	1		

Crochet de montage

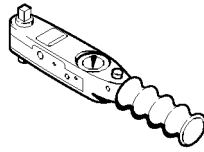


901SW221 GM

Crochet de montage

#	Numéro de pièce	Description	Quantité	Contient un ou plusieurs articles	Remarques
	5910 893 8800	Crochet de montage	1		

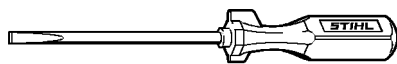
Clé dynamométrique avec témoin optique/acoustique



901SW292 KN

Clé dynamométrique avec témoin optique/acoustique

#	Numéro de pièce	Description	Quantité	Contient un ou plusieurs articles	Remarques
	5910 890 0302	Clé dynamométrique avec témoin optique/acoustique	1		

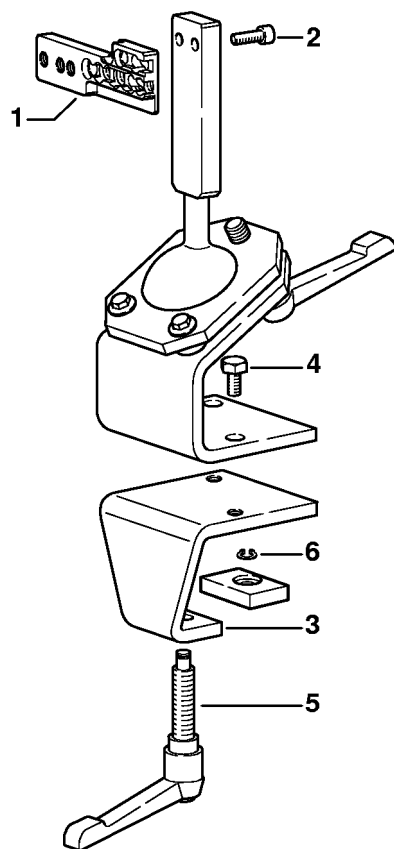


901 SW/558 CM

Tournevis

#	Numéro de pièce	Description	Quantité	Contient un ou plusieurs articles	Remarques
	0000 890 2300	Tournevis	1		

Chevalet de montage

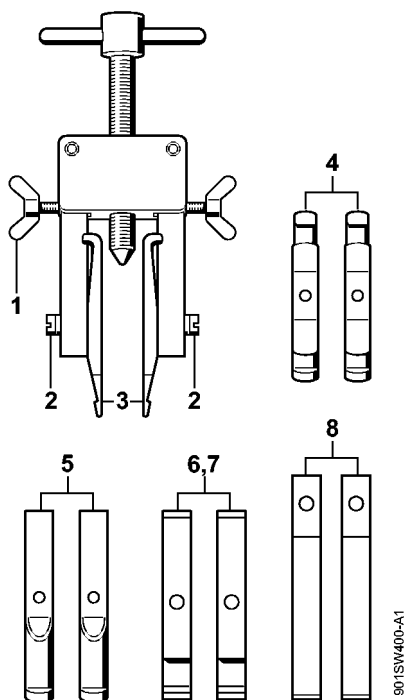


9015W363 SC

Chevalet de montage

#	Numéro de pièce	Description	Quantité	Contient un ou plusieurs articles	Remarques
	5910 890 3101	Chevalet de montage	1	1 - 6	
1	5910 850 1651	Support	1		
2	9045 319 2390	Vis cylindrique M10x25	2		
3	5910 850 2100	Plateau de fixation	1	4 - 6	
4	9008 319 2930	Vis à six pans M12x20	2		
5	5910 890 1901	Levier de serrage	1		
6	9455 621 0850	Circlip 10x1	1		

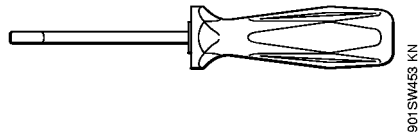
Dispositif d'extraction



Dispositif d'extraction

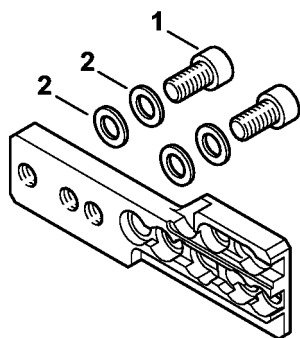
#	Numéro de pièce	Description	Quantité	Contient un ou plusieurs articles	Remarques
	5910 890 4400	Dispositif d'extraction	1	1 - 8	
1	9157 691 0980	Vis à ailettes M5x16	2		
2	9044 319 0980	Vis cylindrique M5x16	2		
3	0000 893 3700	Griffe (avec profils No 1 + 2)	2		
4	0000 893 3706	Griffe (avec profils No 3.1 + 4)	2		
5	0000 893 3711	Griffe (avec profil No 6)	2		
6	0000 893 3703	Griffe (avec profil No 7)	2		
7	0000 893 3704	Griffe (avec profil No 8)	2		
8	0000 893 3707	Griffe (avec profil No 9)	2		

Outil pour insertion des câbles



Outil pour insertion des câbles

#	Numéro de pièce	Description	Quantité	Contient un ou plusieurs articles	Remarques
	5910 890 4000	Outil pour insertion des câbles	1		

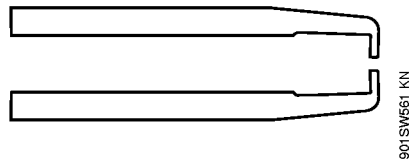


9015W547 SC

Support

#	Numéro de pièce	Description	Quantité	Contient un ou plusieurs articles	Remarques
	5910 850 1651	Support	1	1, 2	
1	9045 319 2390	Vis cylindrique M10x25	2		
2	9291 021 3870	Rondelle 10,5x20x1,5	4		

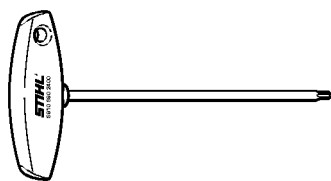
Griffe (avec profil No 8)



Griffe (avec profil No 8)

#	Numéro de pièce	Description	Quantité	Contient un ou plusieurs articles	Remarques
	0000 893 3704	Griffe (avec profil No 8)	1		

Tournevis T27x150

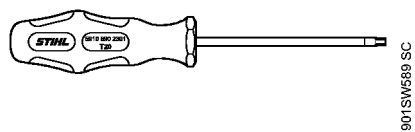


9015W575 KN

Tournevis T27x150

#	Numéro de pièce	Description	Quantité	Contient un ou plusieurs articles	Remarques
	5910 890 2400	Tournevis T27x150	1		

Tournevis T20



Tournevis T20

#	Numéro de pièce	Description	Quantité	Contient un ou plusieurs articles	Remarques
	5910 890 2301	Tournevis T20	1		