

MSA 160 C-B

Liste des pièces

04.11.2022

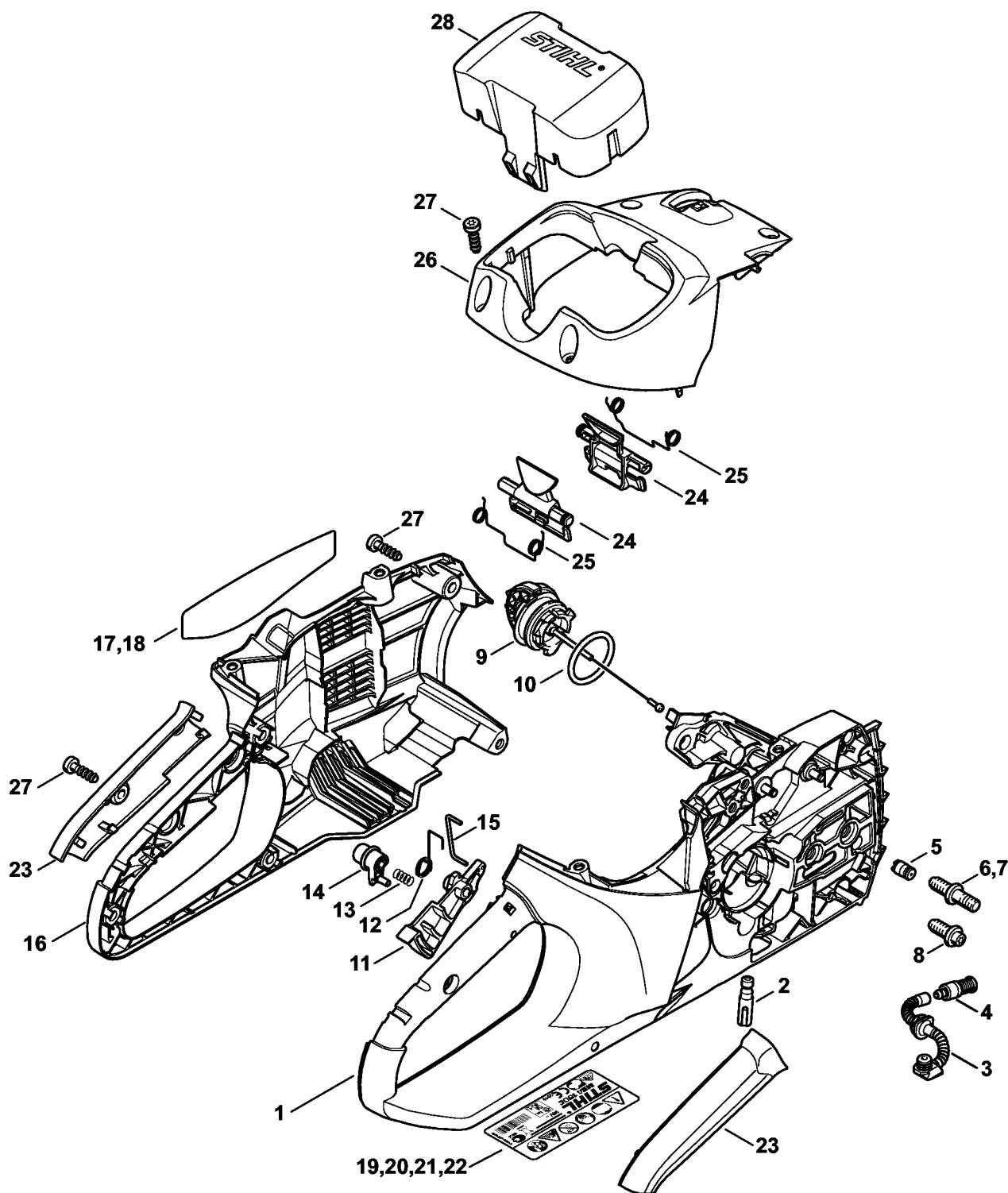
France, français

Tendeur de chaîne rapide

Table des matières

Carter de poignée, Capot	2
Moteur électrique	5
Protège-main, Frein de chaîne	7
Couvercle de pignon	9
Numéro de machine	11
Couples de serrage	13
Couples de serrage	15
Lubrifiants et graisses divers	17
Produits de soins	19
Lame-tournevis T27x125	21
Clé dynamométrique avec témoin optique/ acoustique	23
Chevalet de montage	25
Outil de montage	27
Outil de montage	29
Tournevis T27x150	31

Carter de poignée, Capot



1250-GET-0003-A1

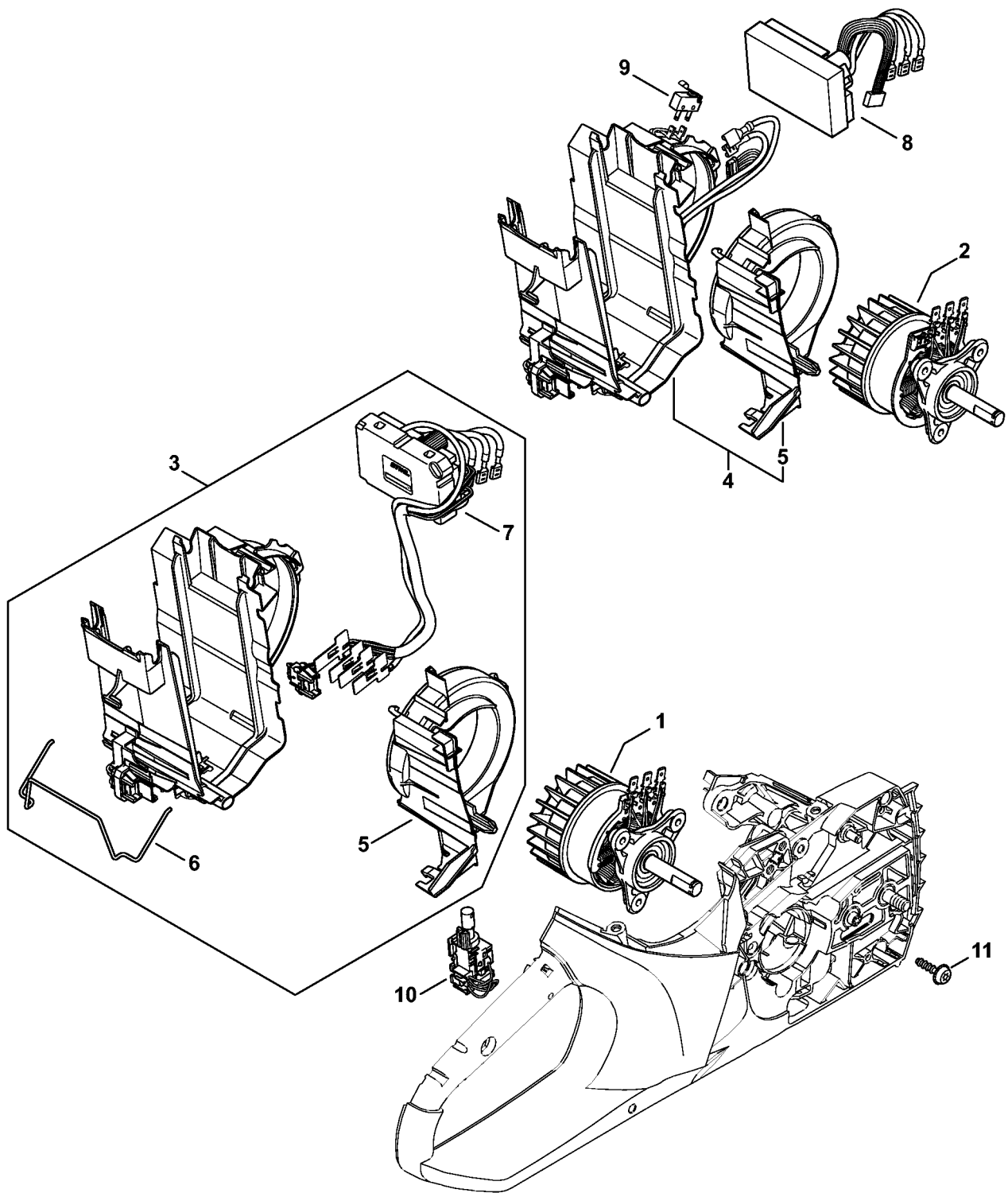
Carter de poignée, Capot

#	Numéro de pièce	Description	Quantité	Contient un ou plusieurs articles	Remarques
1	1250 790 1004	Carter de poignée droite	1	2 - 6, 8 - 10	
2	1123 640 3200	Pompe à huile 0,55	1		
3	1139 647 4000	Pièces de tuyau d'huile	1		
4	1123 640 3800	Crépine d'aspiration	1		
5	1128 640 9100	Soupape	1		
6	1123 664 2400	Vis à embase	1		
7	1123 664 2405	Vis à embase D9/M8	1		
8	1123 664 2402	Vis à embase	1		
9	0000 350 0533	Bouchon de réservoir	1	10	
10	9645 948 7734	Joint torique 25x3,5	1		
11	1250 435 2401	Levier de commande	1		
12	1250 435 2101	Ressort coudé	1		
13	0000 997 0603	Ressort de pression	1		
14	1250 435 7800	Bouton d'arrêt	1		
15	1250 435 1500	Etrier	1		
16	1250 791 1004	Carter de poignée gauche	1		
17	1251 967 4000	Plaque indicatrice	1		USA
18	1251 967 4001	Plaque indicatrice	1		CDN
19	1250 967 1805	Plaque caractéristique MSA 160 C	1		Europe
19	1250 967 1810	Plaque caractéristique MSA 160	1		GB
20	1250 967 1806	Plaque caractéristique MSA 160 C	1		USA
21	1250 967 1807	Plaque caractéristique MSA 160 C	1		CDN
22	1250 967 1808	Plaque caractéristique MSA 160 C	1		BR, J
23	1250 790 0600	Monture de poignée	1		
24	4851 430 9800	Levier d'arrêt	2	25	
25	0000 998 0402	Ressort coudé	2		

Carter de poignée, Capot

#	Numéro de pièce	Description	Quantité	Contient un ou plusieurs articles	Remarques
26	1250 084 0900	Capot	1		
27	9074 478 4435	Vis cylindrique IS-P6x19	10		
28	4850 602 0900	Couvercle	1		USA, CDN

Moteur électrique

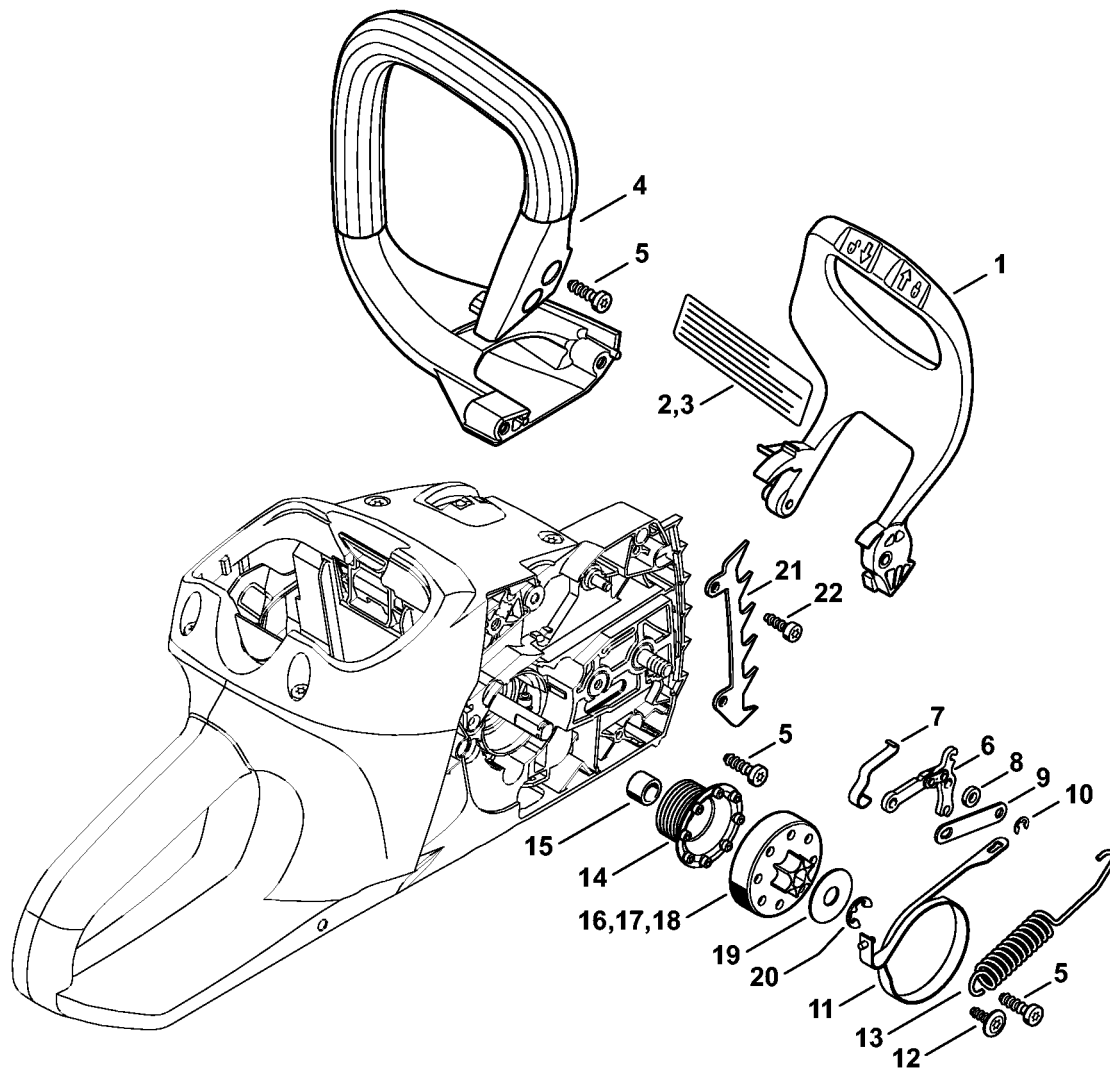


1250-GET-0004-A0

Moteur électrique

#	Numéro de pièce	Description	Quantité	Contient un ou plusieurs articles	Remarques
1	1250 600 0203	Moteur électrique	1		
2	1250 600 0200	Moteur électrique	1		
3	1250 400 2111	Unité de commande	1	5 - 7	
4	1250 400 0601	Plaque porte-contacts	1	5	
5	1251 404 8100	Couvercle	1		
6	1250 791 3100	Ressort	1		
7	1250 430 1402	Module électronique	1		
8	1250 430 1400	Module électronique	1		
9	1250 430 0500	Interrupteur	1		
10	1250 430 0501	Interrupteur	1		
11	0000 951 1100	Vis cylindrique IS-D5x20	3		

Protège-main, Frein de chaîne

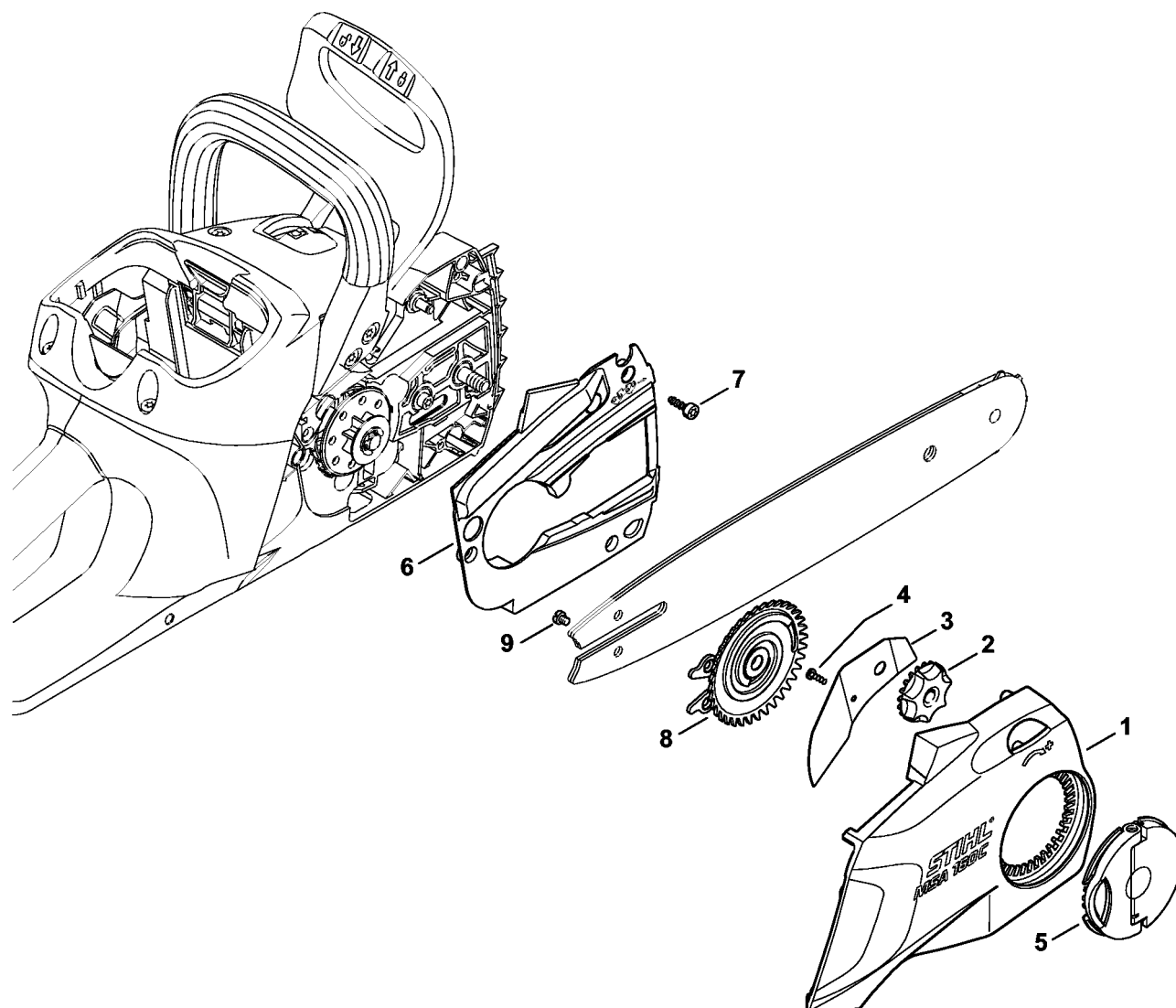


3999ET015 SC

Protège-main, Frein de chaîne

#	Numéro de pièce	Description	Quantité	Contient un ou plusieurs articles	Remarques
1	1251 792 4900	Protège-main	1		
2	1250 967 3400	Plaque indicatrice	1		USA
3	1250 967 3401	Plaque indicatrice	1		CDN
4	1250 791 1700	Poignée tubulaire	1		
5	9074 478 4435	Vis cylindrique IS-P6x19	5		
6	1121 160 5000	Levier	1		
7	1123 162 7800	Ressort à lame	1		
8	0000 958 0521	Rondelle	1		
9	1123 162 5800	Bride de fixation	1		
10	9460 624 0400	Anneau d'arrêt 4	1		
11	1250 160 5400	Collier de frein	1		
12	0000 951 1105	Vis cylindrique IS-P5x14	1		
13	1250 162 7900	Ressort de tension	1		
14	1250 640 7101	Vis sans fin	1	15	
15		Douille	1		
16	1251 642 1200	Pignon 1/4" Picco 6D	1		
17	1250 642 1200	Pignon 1/4"P 7D	1		
18	1250 642 1201	Pignon 3/8" Picco 6D	1		
19	0000 958 0506	Rondelle	1		
20	9460 624 0801	Anneau d'arrêt 8x1,3	1		
	1251 660 0800	Griffe	1	21, 22	
21	1123 664 0500	Griffe	1		
22	9074 477 4130	Vis cylindrique IS-P5x16	2		

Couvercle de pignon

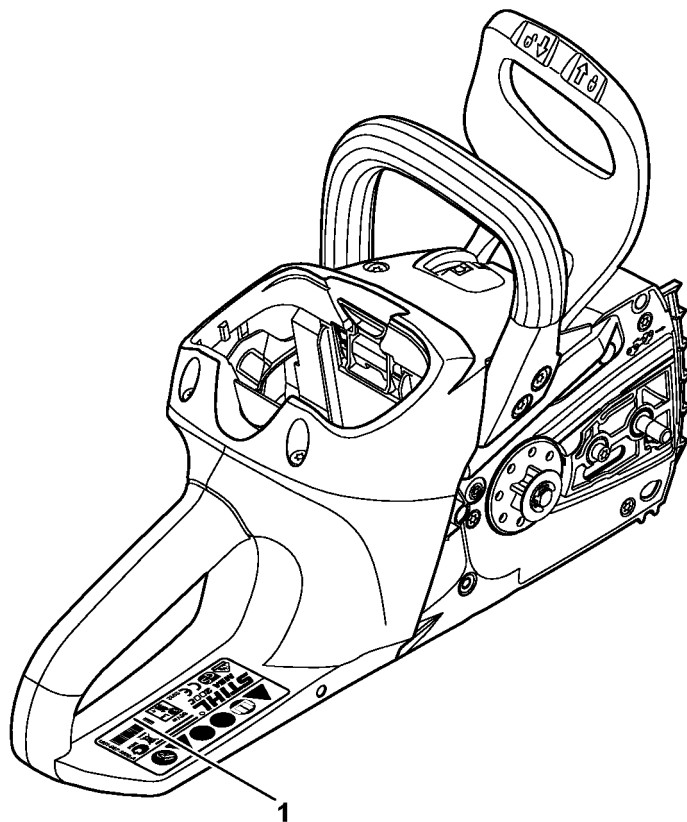


3995ET016 SC

Couvercle de pignon

#	Numéro de pièce	Description	Quantité	Contient un ou plusieurs articles	Remarques
1	1250 640 1703	Couvercle de pignon	1	2 - 6	
2	1123 648 2202	Molette de tension	1		
3	1123 648 3800	Tôle de protection	1		
4	9104 003 8600	Vis Parker P3x10	1		
5	1121 660 1000	Écrou à ailettes	1		
6	1251 021 1100	Couvercle	1		
7	9074 478 3005	Vis cylindrique IS-P4x14	3		
8	1123 660 3001	Rondelle de tension	1	9	
9	9041 319 0600	Vis cylindrique M4x5	1		

Numéro de machine

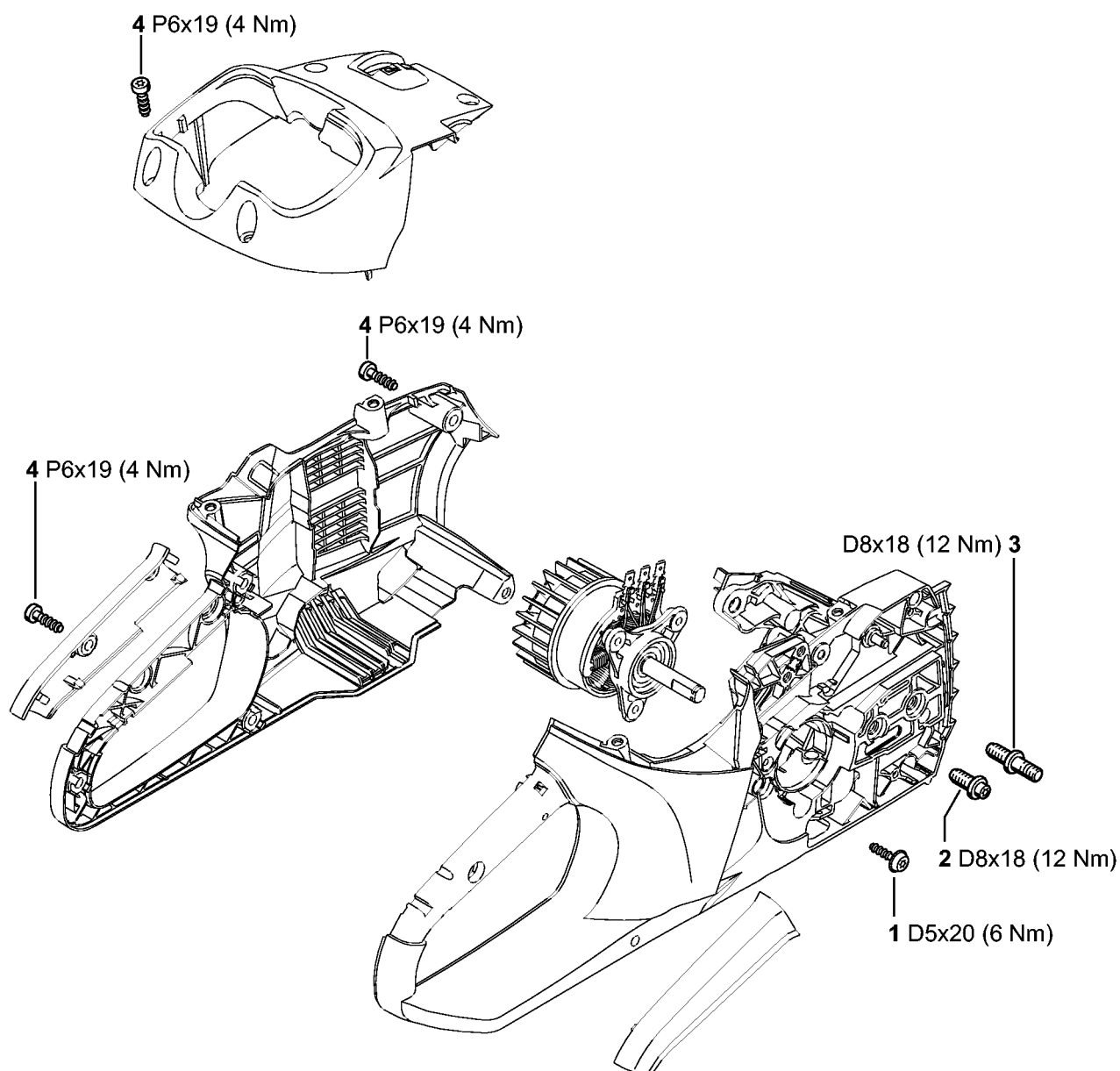


7125ET004 AM

Numéro de machine

#	Numéro de pièce	Description	Quantité	Contient un ou plusieurs articles	Remarques
1		Emplacement du numéro de machine	1		

Couples de serrage

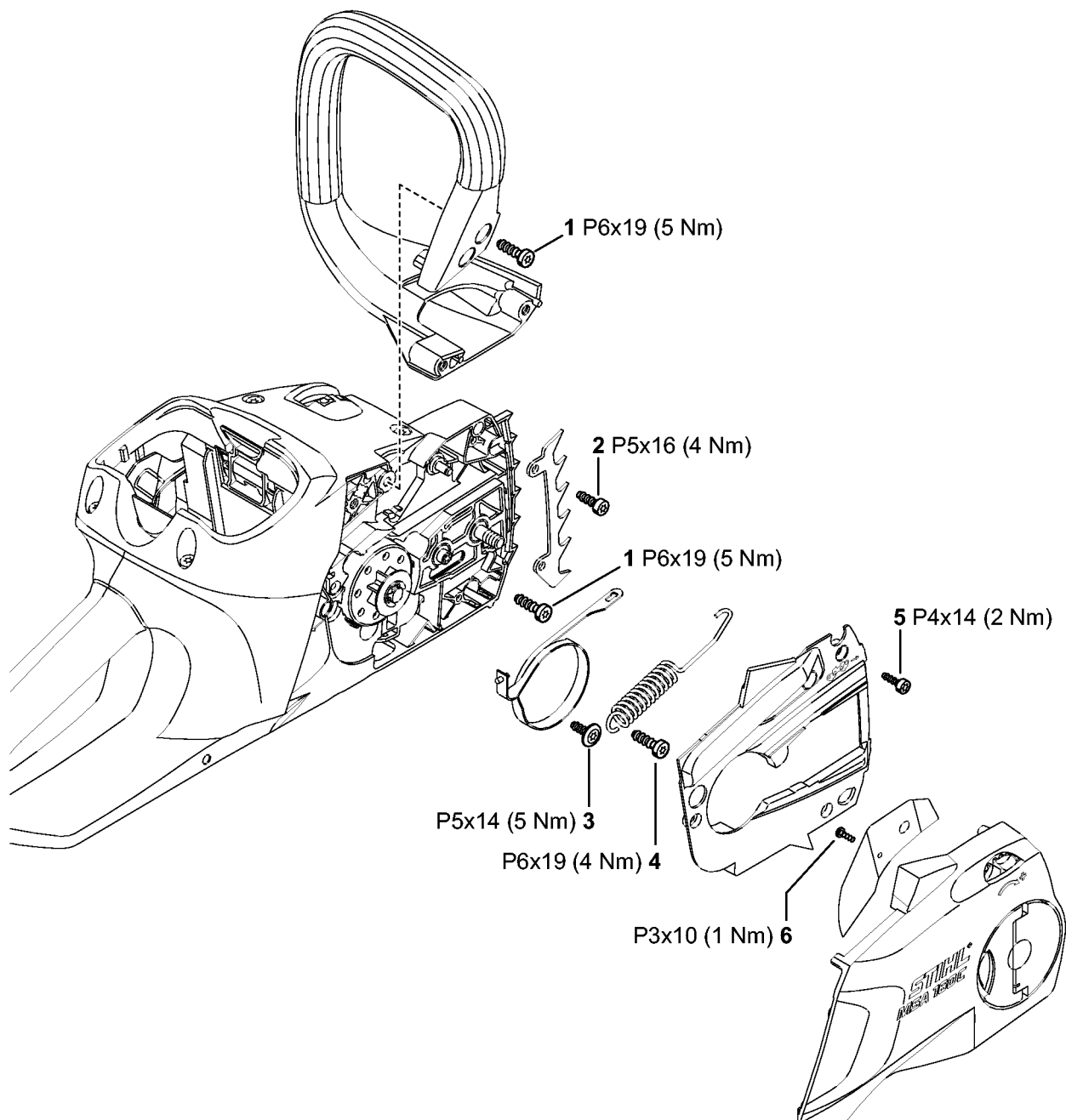


3999ET017 SC

Couples de serrage

#	Numéro de pièce	Description	Quantité	Contient un ou plusieurs articles	Remarques
1	0000 951 1100	Vis cylindrique IS-D5x20	3		
2	1123 664 2402	Vis à embase	1		
3	1123 664 2400	Vis à embase	1		
4	9074 478 4435	Vis cylindrique IS-P6x19	10		

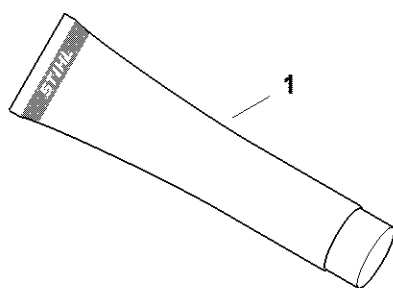
Couples de serrage



3899ET018 SC

Couples de serrage

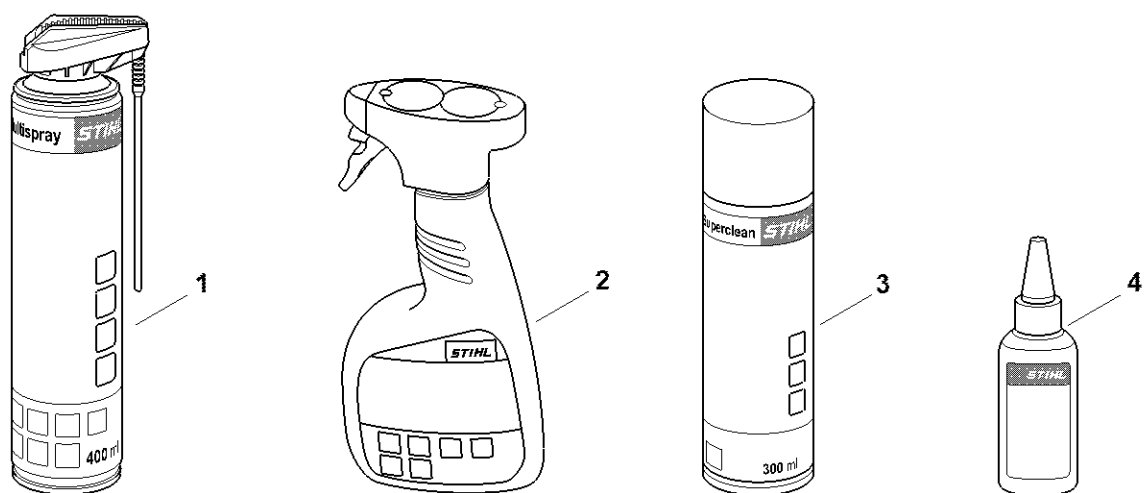
#	Numéro de pièce	Description	Quantité	Contient un ou plusieurs articles	Remarques
1	9074 478 4435	Vis cylindrique IS-P6x19	4		
2	9074 477 4130	Vis cylindrique IS-P5x16	2		
3	0000 951 1105	Vis cylindrique IS-P5x14	1		
4	9074 478 4435	Vis cylindrique IS-P6x19	1		
5	9074 478 3005	Vis cylindrique IS-P4x14	3		
6	9104 003 8600	Vis Parker P3x10	1		



0000-GET-0157-40

Lubrifiants et graisses divers

#	Numéro de pièce	Description	Quantité	Contient un ou plusieurs articles	Remarques
1	0781 120 1021	Graisse de réducteur Mulltilub 40 g Tube	1		
1	0781 120 1109	Graisse multifonctionnelle 80 g	1		
1	0781 120 1110	Graisse multifonctionnelle 225 g	1		

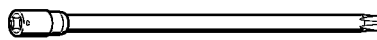


0000-GET-0171-A0

Produits de soins

#	Numéro de pièce	Description	Quantité	Contient un ou plusieurs articles	Remarques
1	0730 411 7002	Multispray 50 ml	1		
1	0730 411 7000	Multispray	1		
2	0000 881 9400	VarioClean 500 ml	1		
2	0000 881 9409	Produit de nettoyage spécial 5 l	1		
3	0782 420 1001	SuperClean 50 ml	1		
3	0782 420 1002	SuperClean 300 ml	1		
4	0782 516 8500	Multioil Bio 50 ml	1		

Lame-tournevis T27x125

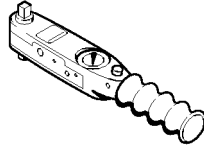


901SW091 GM

Lame-tournevis T27x125

#	Numéro de pièce	Description	Quantité	Contient un ou plusieurs articles	Remarques
	0812 542 2104	Lame-tournevis T27x125	1		

Clé dynamométrique avec témoin optique/acoustique

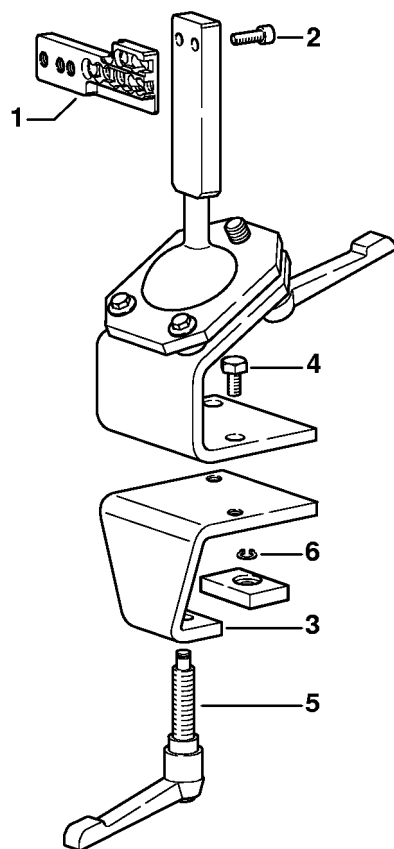


901SW292 KN

Clé dynamométrique avec témoin optique/acoustique

#	Numéro de pièce	Description	Quantité	Contient un ou plusieurs articles	Remarques
	5910 890 0302	Clé dynamométrique avec témoin optique/acoustique	1		

Chevalet de montage

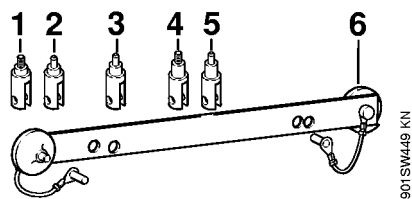


9015W363 SC

Chevalet de montage

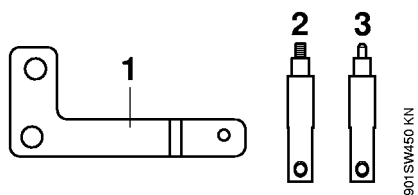
#	Numéro de pièce	Description	Quantité	Contient un ou plusieurs articles	Remarques
	5910 890 3101	Chevalet de montage	1	1 - 6	
1	5910 850 1651	Support	1		
2	9045 319 2390	Vis cylindrique M10x25	2		
3	5910 850 2100	Plateau de fixation	1	4 - 6	
4	9008 319 2930	Vis à six pans M12x20	2		
5	5910 890 1901	Levier de serrage	1		
6	9455 621 0850	Circlip 10x1	1		

Outil de montage



Outil de montage

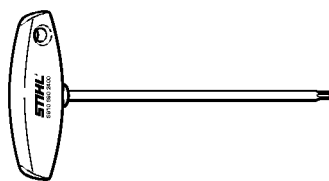
#	Numéro de pièce	Description	Quantité	Contient un ou plusieurs articles	Remarques
	1123 890 2202	Outil de montage	1	1 - 6	
1	1123 893 1400	Pièce d'extraction	1		
2	1123 893 1500	Pièce d'emmanchement	1		
3	1123 893 1501	Pièce d'emmanchement	1		
4	1130 893 1400	Pièce d'extraction	1		
5	1130 893 1500	Pièce d'emmanchement	1		
6	1123 893 7500	Support	1		



Outil de montage

#	Numéro de pièce	Description	Quantité	Contient un ou plusieurs articles	Remarques
	1250 890 2200	Outil de montage	1	1 - 3	
1	5910 893 7400	Levier	1		
2	1250 893 1400	Pièce d'extraction	1		
3	1250 893 1500	Pièce d'emmanchement	1		

Tournevis T27x150



901SW575 KN

Tournevis T27x150

#	Numéro de pièce	Description	Quantité	Contient un ou plusieurs articles	Remarques
	5910 890 2400	Tournevis T27x150	1		