

MSA 140 C-B

Liste des pièces

04.11.2022

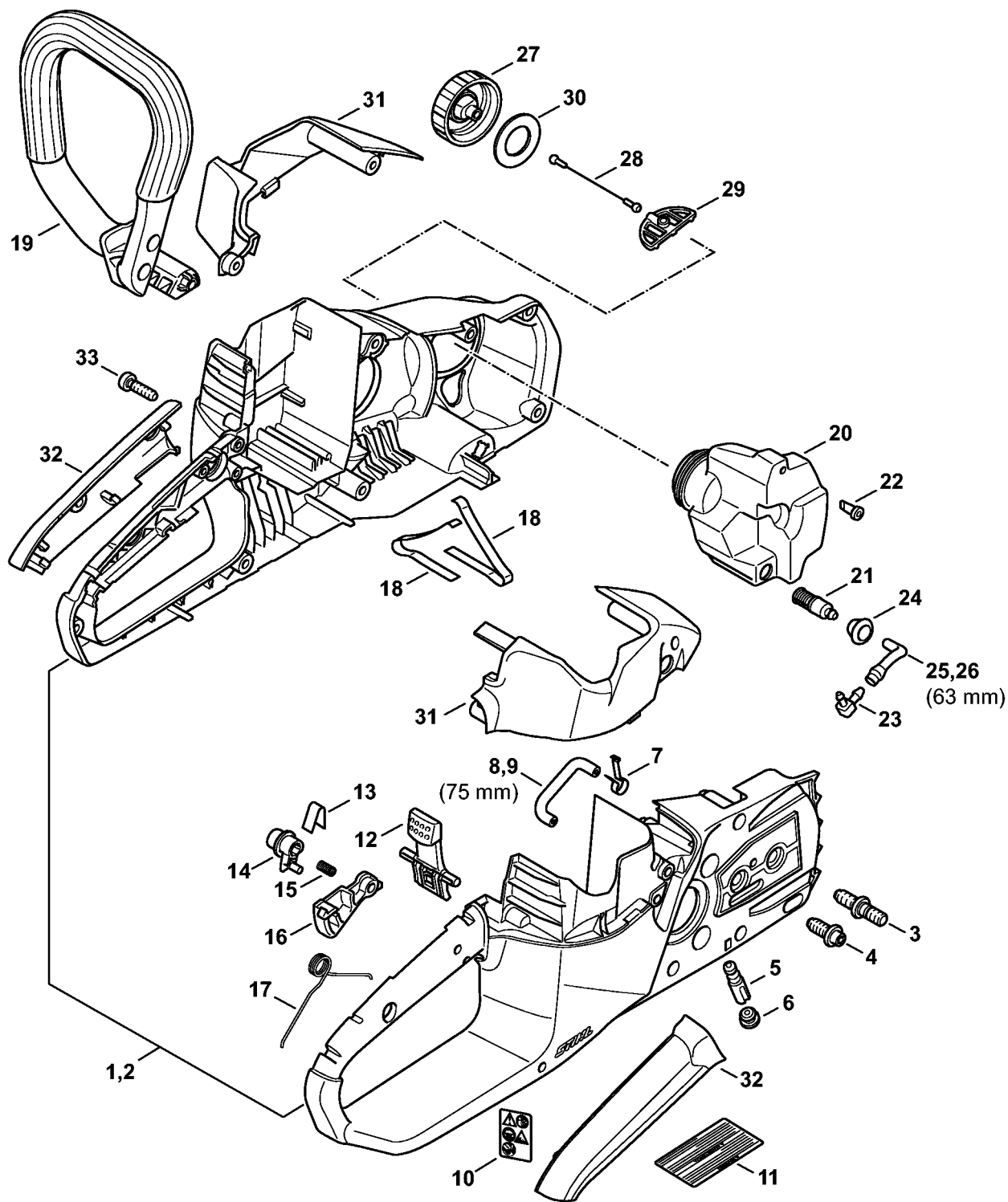
France, français

Tendeur de chaîne rapide

Table des matières

Carter de poignée, Capot	2
Moteur électrique, Module électronique, Couvercle de pignon 443746233	5
Moteur électrique, Module électronique, Couvercle de pignon de Numéro de machine 443746234	7
Numéro de machine	9
Couples de serrage	11
Lubrifiants et graisses divers	13
Produits de soins	15
Lame-tournevis T27x125	17
Clé dynamométrique avec témoin optique/ acoustique	19
Clé dynamométrique	21
Outil pour insertion des câbles	23
Tournevis T27x150	25

Carter de poignée, Capot



1254-GET-0016-A1

Carter de poignée, Capot

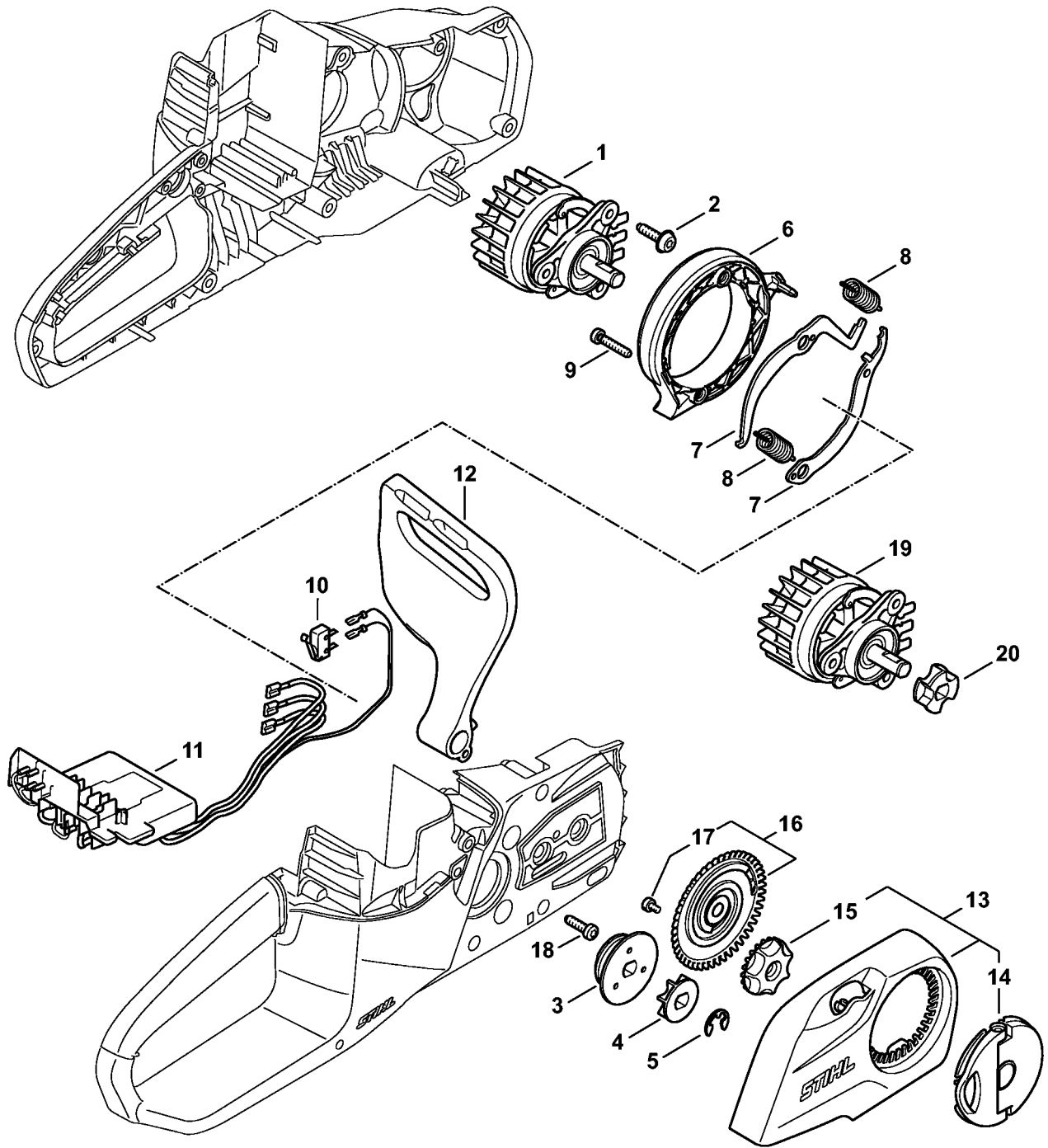
#	Numéro de pièce	Description	Quantité	Contient un ou plusieurs articles	Remarques
1	1254 790 1013	Carter de poignée	1	3 - 10	
3	1123 664 2400	Vis à embase	1		
4	1123 664 2402	Vis à embase	1		
5	1123 640 3200	Pompe à huile 0,55	1		
6	1122 353 9200	Douille	1		
7	1254 791 3101	Ressort	1		
8	0000 930 2803	Tuyau 3,1x5,7 mm x 1 m, R3	1		
9	0712 923 8004	Tuyau 3,1x5,7 mm x 10 m, R3	1		
10	0000 967 7336	Pictogramme d'avertissement MSA	1		
12	4522 430 9800	Levier d'arrêt	1	13	
13	0000 997 2201	Ressort	1		
14	1250 435 7800	Bouton d'arrêt	1		
15	0000 997 0603	Ressort de pression	1		
16	1254 435 2400	Levier de commande	1		
17	1254 182 4500	Ressort coudé	1		
18	4522 791 3100	Ressort	2		
19	1254 791 1700	Poignée tubulaire	1		
20	1254 350 4400	Réservoir d'huile	1	21 - 26	
21	1123 640 3800	Crépine d'aspiration	1		
22	0747 313 6810	Soupape	1		
23	4226 122 3900	Raccord en équerre	1		
24	4134 123 7500	Douille	1		
25	0000 930 2803	Tuyau 3,1x5,7 mm x 1 m, R3	1		
26	0712 923 8004	Tuyau 3,1x5,7 mm x 10 m, R3	1		
27	1130 350 0500	Bouchon de réservoir	1	28 - 30	
28	0000 350 0905	Corde	1		

Carter de poignée, Capot

#	Numéro de pièce	Description	Quantité	Contient un ou plusieurs articles	Remarques
29	0000 353 0605	Crochet	1		
30	0000 359 1240	Anneau de joint	1		
31	1254 080 1600	Capot	1		
32	1254 790 0640	Monture de poignée	1		
33	9074 477 4132	Vis cylindrique IS-P5x18	8		

Moteur électrique, Module électronique, Couvercle de pignon

443746233

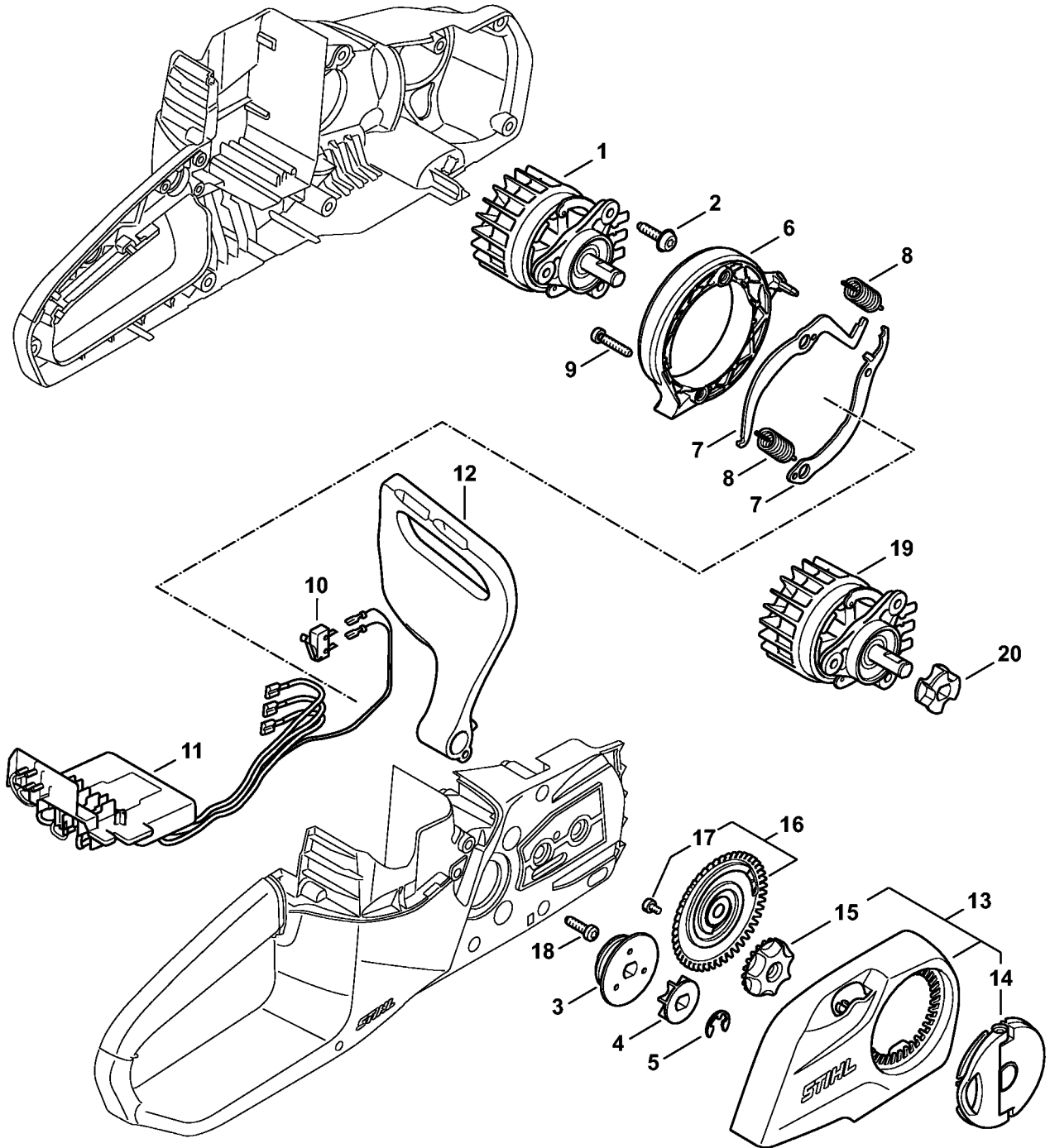


1254-GET-0020-A0

Moteur électrique, Module électronique, Couvercle de pignon 443746233

#	Numéro de pièce	Description	Quantité	Contient un ou plusieurs articles	Remarques
1	1254 600 0241	Moteur électrique V/ Hz Au-dessus du numéro de série: 439573231	1		
2	0000 951 1100	Vis cylindrique IS-D5x20	3		
3	1254 647 2000	Vis sans fin	1		
4	1254 642 1200	Pignon 1/4" P 6d Au-dessus du numéro de série: 439573231	1		
5	9460 624 0801	Anneau d'arrêt 8x1,3	1		
6	1254 602 0300	Carter en volute	1		
7	1254 160 5000	Levier	1		
8	1254 162 7900	Ressort de tension	2		
9	9074 477 4142	Vis cylindrique IS-P5x25	2		
10	1250 430 0500	Interrupteur	2		
11	1254 430 1440	Module électronique	1		
12	1254 790 9100	Protège-main	1		
13	1254 640 1701	Couvercle de pignon	1	14, 15	
14	1121 660 1000	Écrou à ailettes	1		
15	1123 648 2202	Molette de tension	1		
16	1123 660 3001	Rondelle de tension	1	17	
17	9041 319 0600	Vis cylindrique M4x5	1		
18	9074 477 4132	Vis cylindrique IS-P5x18	4		
19	1254 600 0240	Moteur électrique Jusqu'au numéro de série: 439567822	1		
20	4857 642 1202	Pignon 1/4" Picco 6D Jusqu'au numéro de série: 439567822	1		

Moteur électrique, Module électronique, Couvercle de pignon de Numéro de machine 443746234

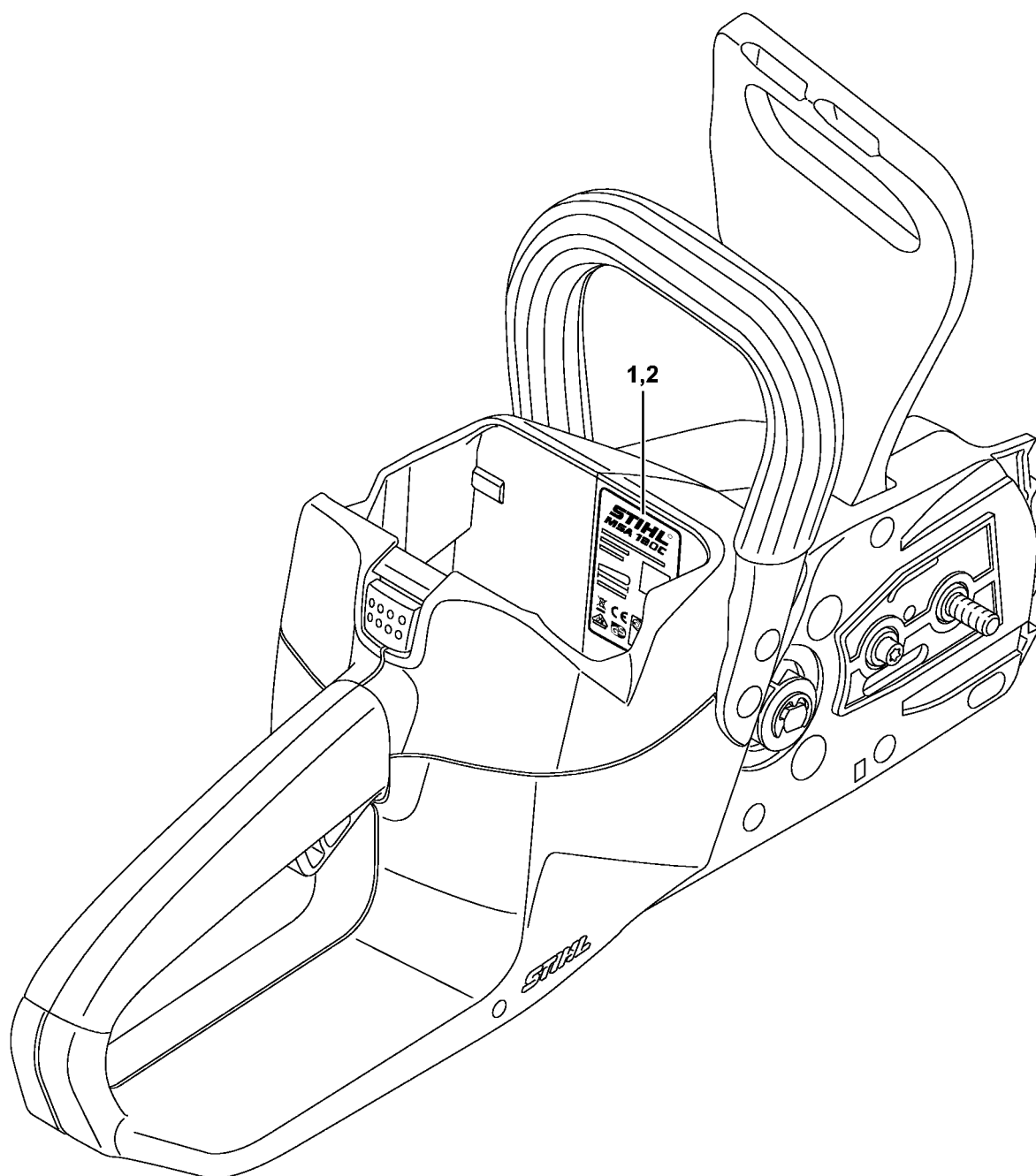


1254-GET-0020-A0

Moteur électrique, Module électronique, Couvercle de pignon de Numéro de machine 443746234

#	Numéro de pièce	Description	Quantité	Contient un ou plusieurs articles	Remarques
1	1254 600 0270	Moteur électrique Au-dessus du numéro de série: 439573231	1		
2	0000 951 1100	Vis cylindrique IS-D5x20	3		
3	1254 647 2000	Vis sans fin	1		
4	1254 642 1200	Pignon 1/4" P 6d Au-dessus du numéro de série: 439573231	1		
5	9460 624 0801	Anneau d'arrêt 8x1,3	1		
6	1254 602 0300	Carter en volute	1		
7	1254 160 5000	Levier	1		
8	1254 162 7900	Ressort de tension	2		
9	9074 477 4142	Vis cylindrique IS-P5x25	2		
10	1250 430 0500	Interrupteur	2		
11	1254 430 1441	Module électronique	1		
12	1254 790 9100	Protège-main	1		
13	1254 640 1701	Couvercle de pignon	1	14, 15	
14	1121 660 1000	Écrou à ailettes	1		
15	1123 648 2202	Molette de tension	1		
16	1123 660 3001	Rondelle de tension	1	17	
17	9041 319 0600	Vis cylindrique M4x5	1		
18	9074 477 4132	Vis cylindrique IS-P5x18	4		
19	1254 600 0240	Moteur électrique Jusqu'au numéro de série: 439567822	1		
20	4857 642 1202	Pignon 1/4" Picco 6D Jusqu'au numéro de série: 439567822	1		

Numéro de machine

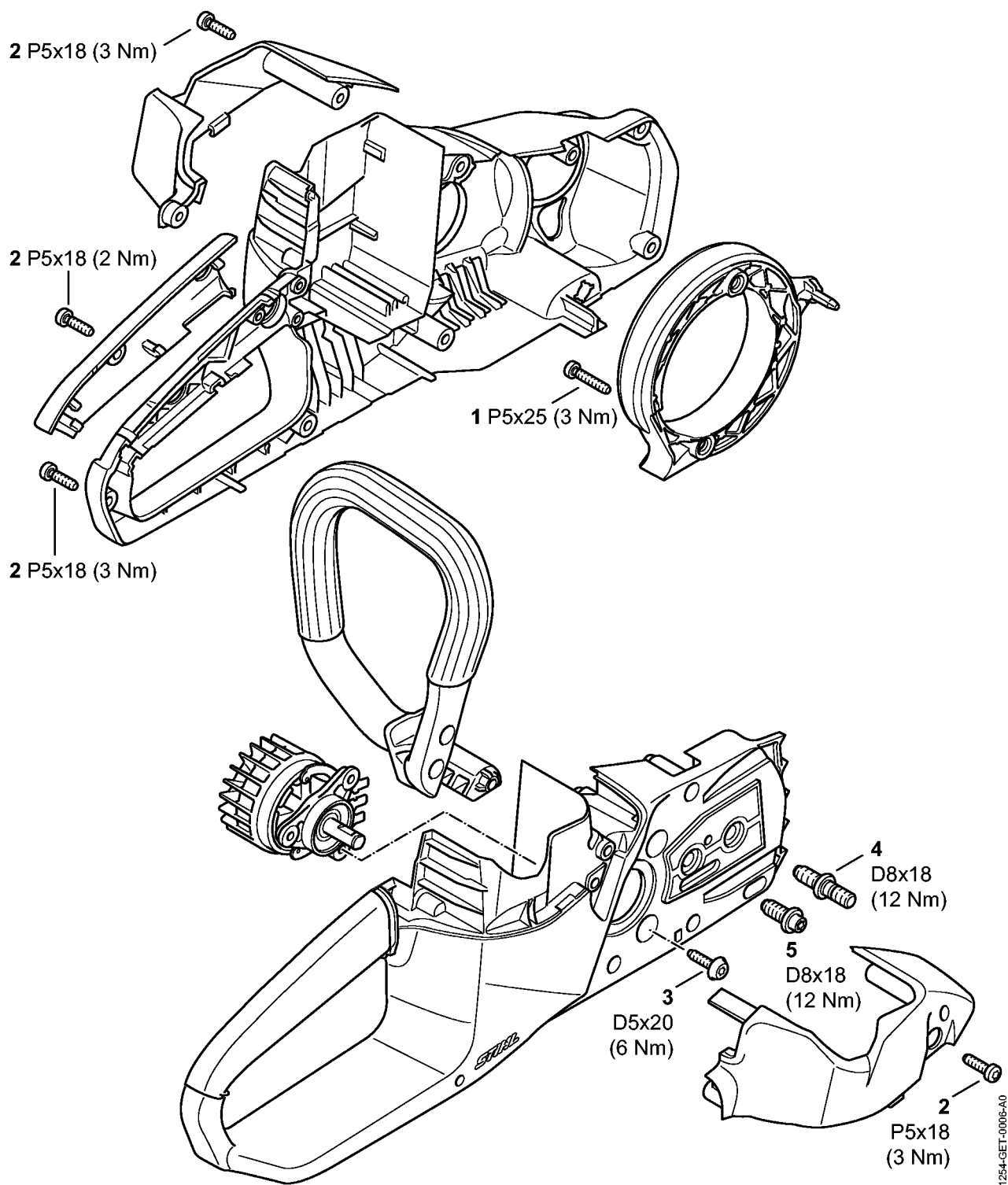


1254-GET-0005-A0

Numéro de machine

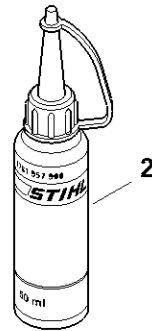
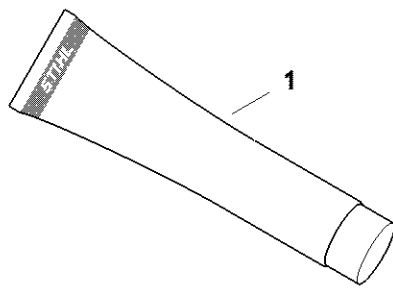
#	Numéro de pièce	Description	Quantité	Contient un ou plusieurs articles	Remarques
1		Emplacement du numéro de machine	1		
2	0000 967 3447	Plaque indicatrice Numéro de machine	1		

Couples de serrage



Couples de serrage

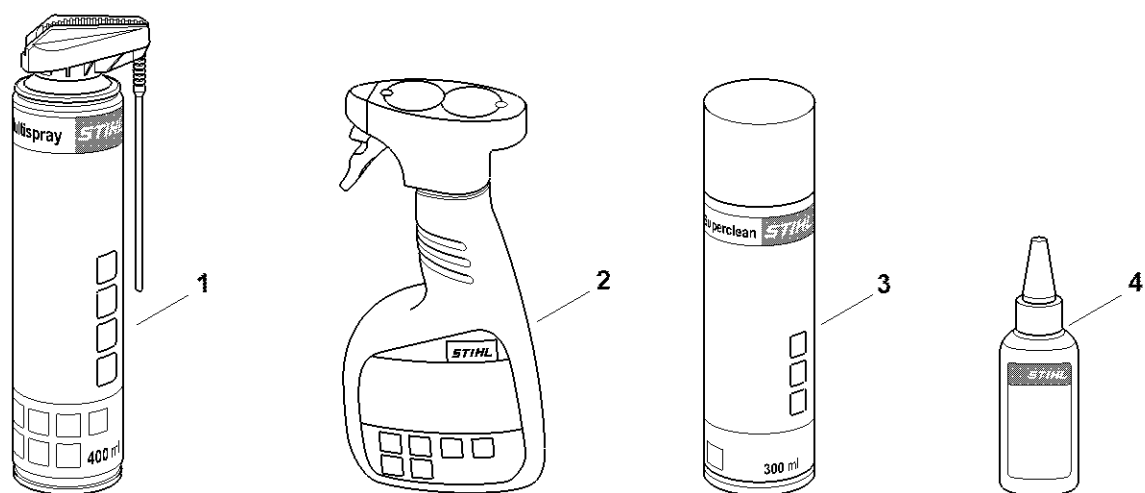
#	Numéro de pièce	Description	Quantité	Contient un ou plusieurs articles	Remarques
1	9074 477 4142	Vis cylindrique IS-P5x25	2		
2	9074 477 4132	Vis cylindrique IS-P5x18	12		
3	0000 951 1100	Vis cylindrique IS-D5x20	3		
4	1123 664 2400	Vis à embase	1		
5	1123 664 2402	Vis à embase	1		



0000-GET-0161-A0

Lubrifiants et graisses divers

#	Numéro de pièce	Description	Quantité	Contient un ou plusieurs articles	Remarques
1	0781 120 1021	Graisse de réducteur Mulltilub 40 g Tube	1		
1	0781 120 1109	Graisse multifonctionnelle 80 g	1		
1	0781 120 1110	Graisse multifonctionnelle 225 g	1		
2	0781 957 9000	Produit antifriction OH 723	1		

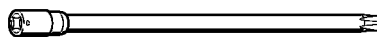


0000-GET-0171-A0

Produits de soins

#	Numéro de pièce	Description	Quantité	Contient un ou plusieurs articles	Remarques
1	0730 411 7002	Multispray 50 ml	1		
1	0730 411 7000	Multispray	1		
2	0000 881 9400	VarioClean 500 ml	1		
2	0000 881 9409	Produit de nettoyage spécial 5 l	1		
3	0782 420 1001	SuperClean 50 ml	1		
3	0782 420 1002	SuperClean 300 ml	1		
4	0782 516 8500	Multioil Bio 50 ml	1		

Lame-tournevis T27x125

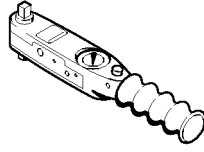


901SW091 GM

Lame-tournevis T27x125

#	Numéro de pièce	Description	Quantité	Contient un ou plusieurs articles	Remarques
	0812 542 2104	Lame-tournevis T27x125	1		

Clé dynamométrique avec témoin optique/acoustique

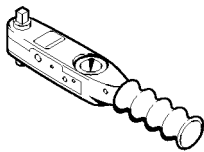


901SW292 KN

Clé dynamométrique avec témoin optique/acoustique

#	Numéro de pièce	Description	Quantité	Contient un ou plusieurs articles	Remarques
	5910 890 0302	Clé dynamométrique avec témoin optique/acoustique	1		

Clé dynamométrique

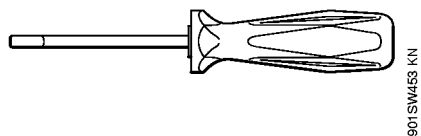


9015W293 KN

Clé dynamométrique

#	Numéro de pièce	Description	Quantité	Contient un ou plusieurs articles	Remarques
	5910 890 0301	Clé dynamométrique	1		

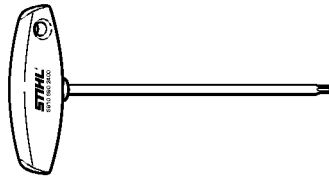
Outil pour insertion des câbles



Outil pour insertion des câbles

#	Numéro de pièce	Description	Quantité	Contient un ou plusieurs articles	Remarques
	5910 890 4000	Outil pour insertion des câbles	1		

Tournevis T27x150



90/15W575 KN

Tournevis T27x150

#	Numéro de pièce	Description	Quantité	Contient un ou plusieurs articles	Remarques
	5910 890 2400	Tournevis T27x150	1		