

MI 422.1 PC

Liste des pièces

04.11.2022

France, français

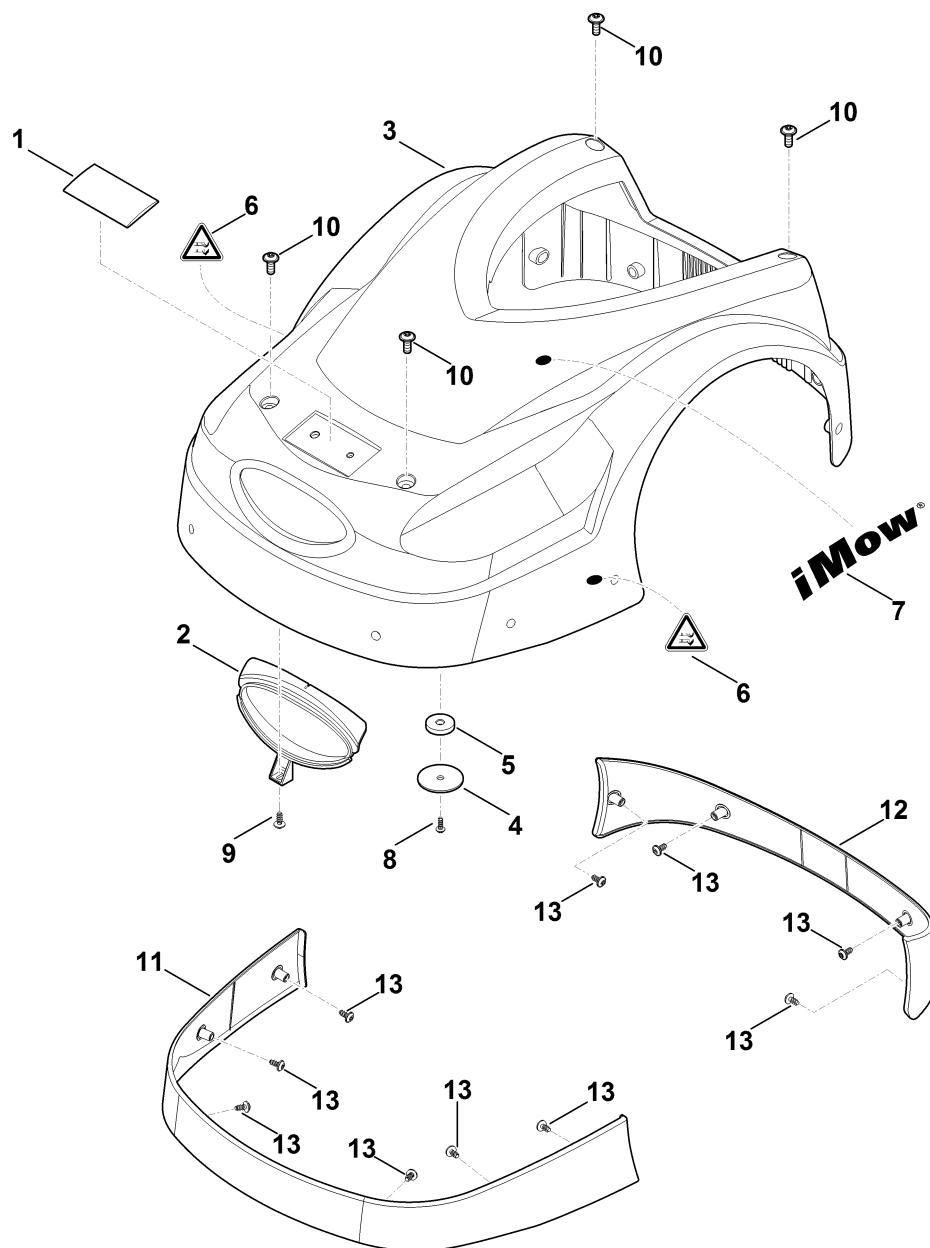
Performance

Communication

Table des matières

A - Capot	2
B - Carter supérieur	4
C - Partie inférieure du carter, châssis	6
D - Plateau de coupe, réglage en hauteur	8
E - Parties électriques	10
F - Station de base	12
G - Lubrifiants	15
H - Outil spécial	17

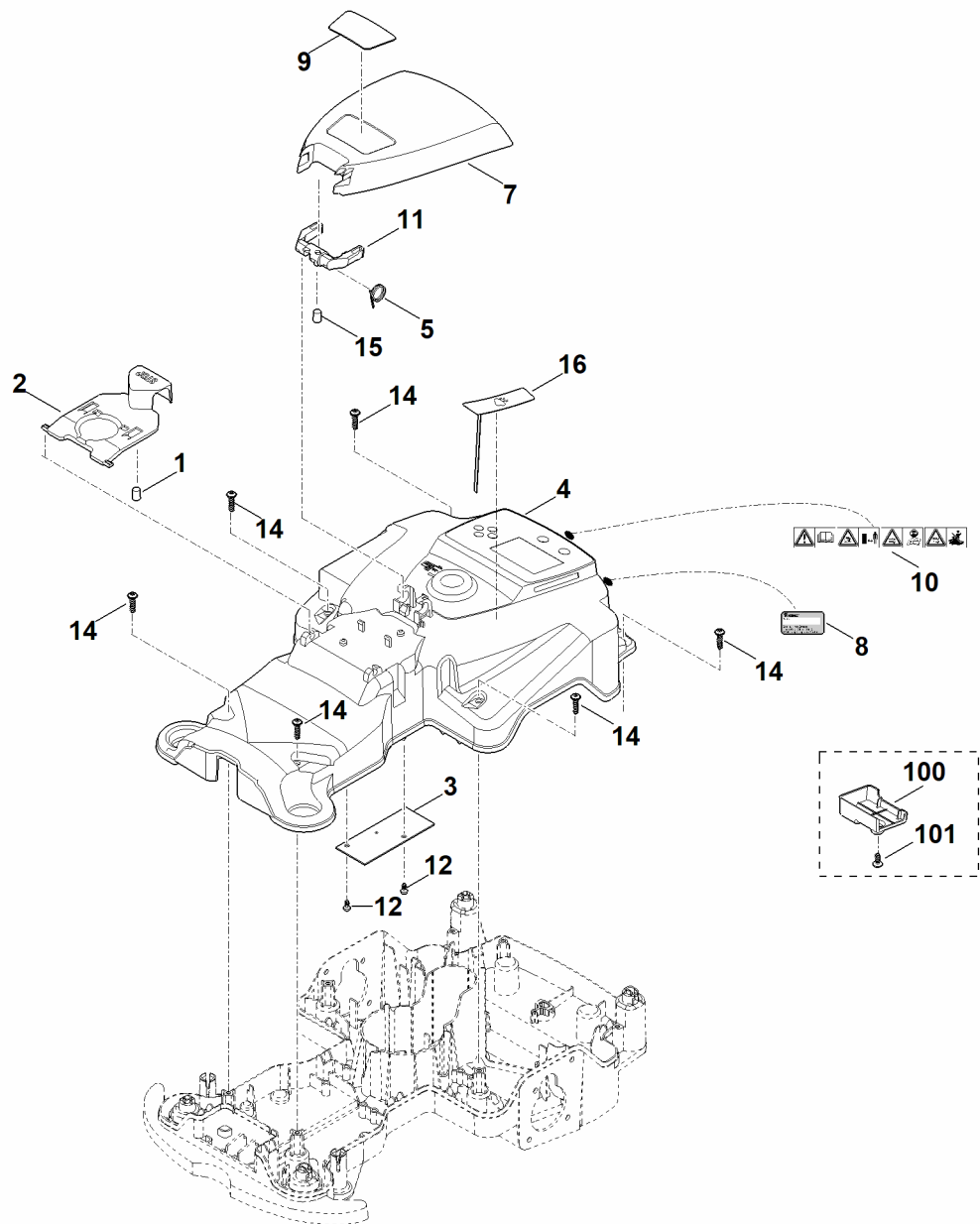
A - Capot



A - Capot

#	Numéro de pièce	Description	Quantité	Contient un ou plusieurs articles	Remarques
1	0000 967 1000	Bouclier	1		
2	6301 706 3610	Traverse	1		
3	6301 780 2030	Recouvrement	1	1,2,4-9,11-13	
4	6309 403 2300	Support	1		
5	6309 405 0700	Aimant	1		
6	6309 967 4410	Autocollant	2		
7	6309 967 4430	Autocollant iMow	1		
8	9104 003 3003	Vis taraud P4x12	1		
9	9104 007 4260	Vis taraud P5x12	1		
10	9110 421 1287	Vis a tete lentiforme M6x16	4		
10	9110 421 1286	Vis a tete lentiforme M6x16	4		
11	6301 706 7300	Renfort de protection (avant)	1		
12	6301 706 7310	Renfort de protection (arrière)	1		
13	9104 007 4257	Vis IS P5x10	10		

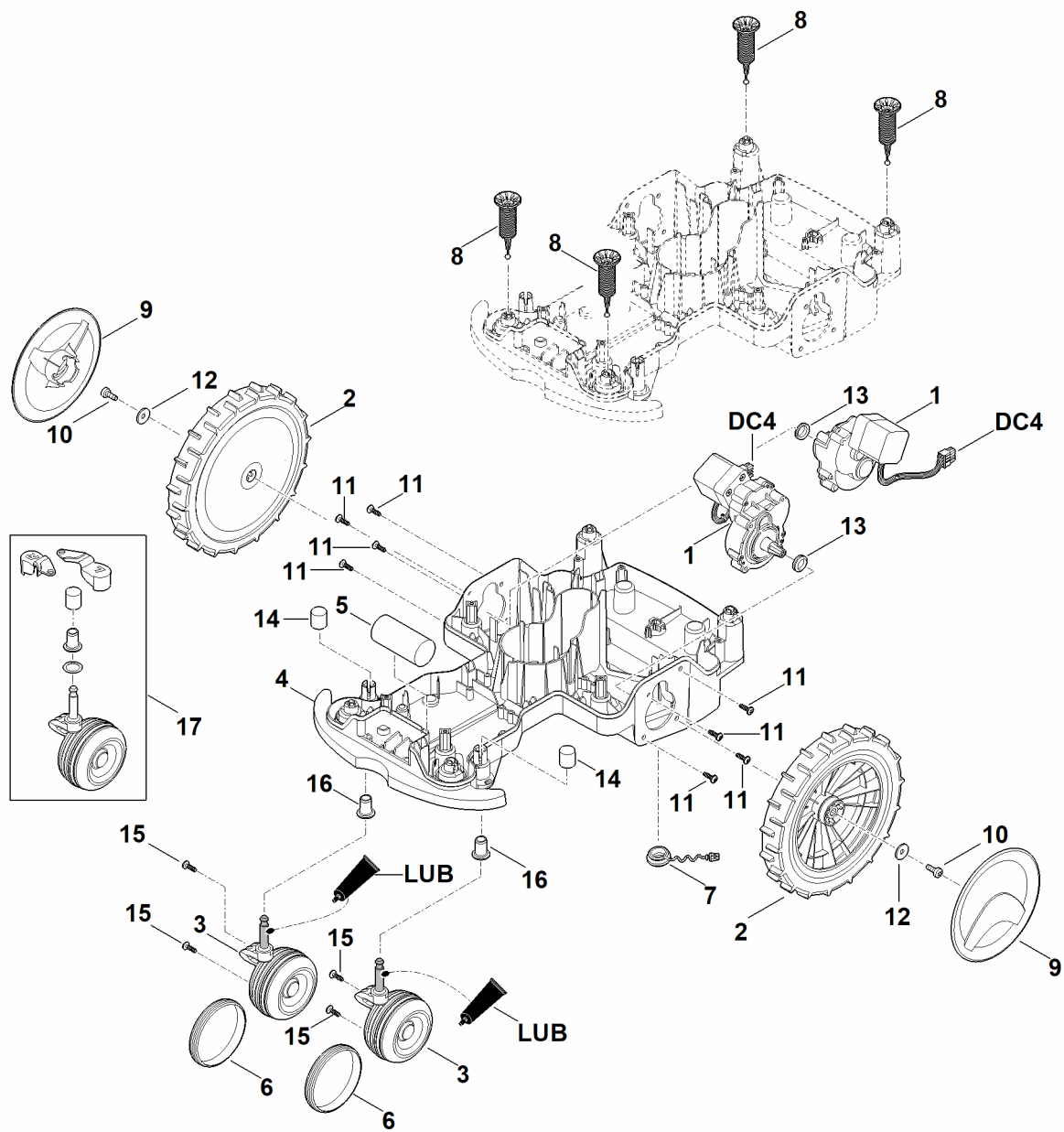
B - Carter supérieur



B - Carter supérieur

#	Numéro de pièce	Description	Quantité	Contient un ou plusieurs articles	Remarques
1	6301 405 0700	Aimant	1		
2	6301 400 1500	Pièce de pression (STOP)	1	1	
3	6301 430 5215	Platine (capteur de capot)	1		
4	6301 700 8517	Carter supérieur	1	10,16	
4	6301 700 8508	Carter supérieur	1	10,16	
4	6301 700 8509	Carter supérieur	1	10,16	
5	6301 703 4901	Ressort coudé	1		
7	6301 706 2400	Volet (cache d'élément de commande)	1		
8	0000 967 3453	Plaque indicatrice du numéro de machine	1		
8	6301 967 0160	Plaque matricule MI 422.1 PC	1		
9	6301 967 3820	Plaque matricule MI 422 PC	1		
10	6309 967 4400	Autocollant	1		
11	6301 700 6701	Boulon	1	15	
12	9074 477 2966	Vis IS P4x8	2		
14	9104 007 4289	Vis Parker IS-P5x20	6		
15	6301 405 0700	Aimant	1		
16	6301 400 5800	Capteur (pluie)	1		
100	6301 706 2100	Capot	1		
101	9104 007 4260	Vis taraud P5x12	1		

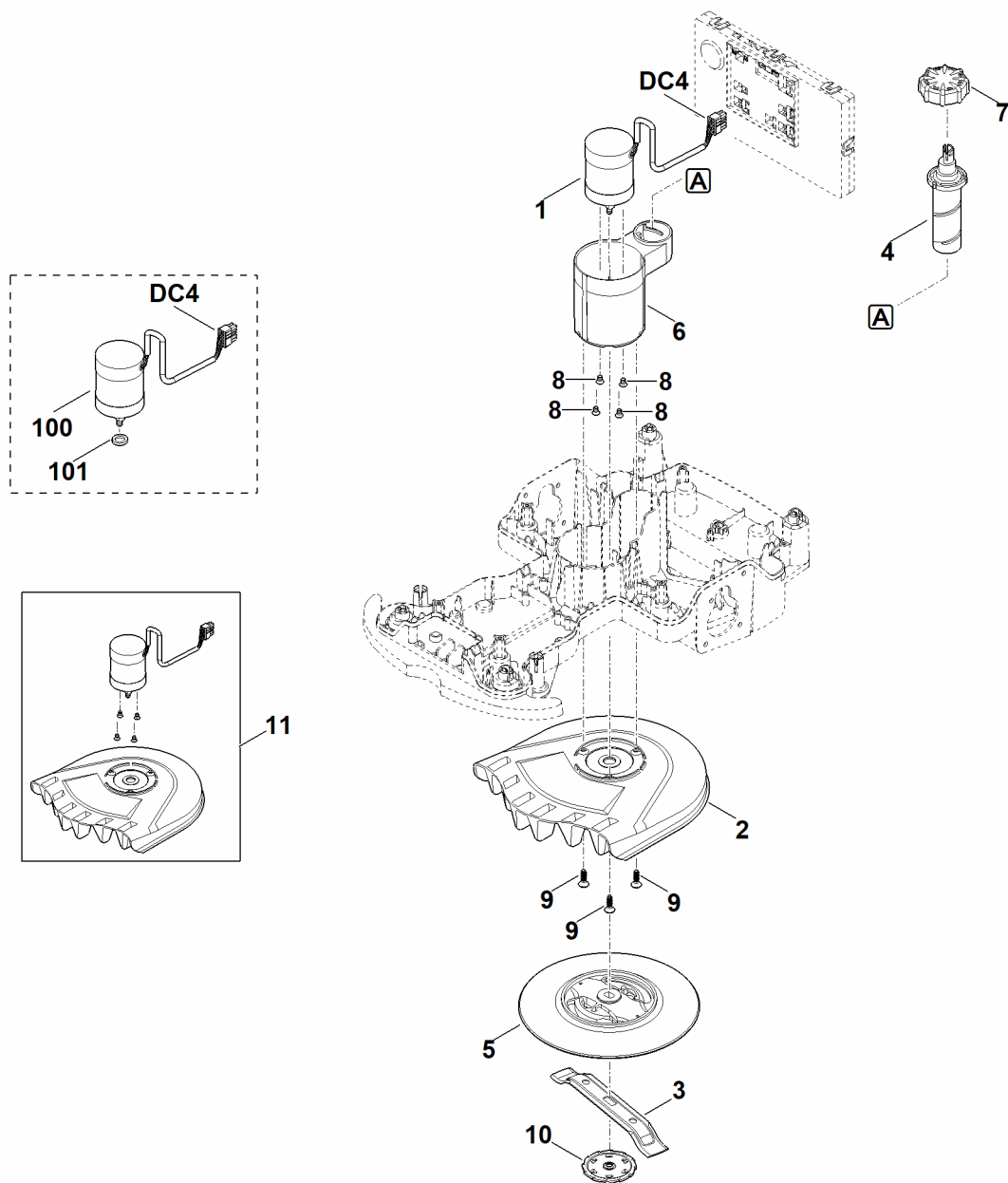
C - Partie inférieure du carter, châssis



C - Partie inférieure du carter, châssis

#	Numéro de pièce	Description	Quantité	Contient un ou plusieurs articles	Remarques
DC4		Avant de brancher le câble, remplir la broche femelle de graisse spéciale (DC4).	1		
LUB		Graisse de transmission (Superlub FS)	1		
1	6301 640 0102	Moteur d'entraînement avec transmission	2	13	
1	6301 640 0101	Moteur d'entraînement avec transmission	2	13	
2	6301 700 0401	Roue cpl.	2		
3	6301 700 0411	Roue cpl.	2	6,15	
4	6301 700 8590	Carter inférieur	1	16	
5	6301 701 9900	Contrepoids supplémentaire	1		
6	6301 706 8800	Anneau en caoutchouc	2		
7	6301 708 5902	Bouchon	1		
7	6301 708 5901	Bouchon	1		
8	6301 760 5200	Paliers	4		
9	6375 704 0301	Chapeau de roue	2		
10	9039 488 1288	Vis taraud M6x20	2		
11	9104 007 4270	Vis cylindrique IS-P5x16	8		
12	9298 021 1528	Rondelle 6,4x20x1,25	2		
13	6309 709 2101	Bague d'étanchéité	2		
14	9302 929 4540	Capuchon	2		
15	9104 007 4270	Vis cylindrique IS-P5x16	4		
16	6309 007 1091	Jeu de coussinets	1		
17	6301 007 1002	Kit de transformation de roue avant	1	3,14,16	

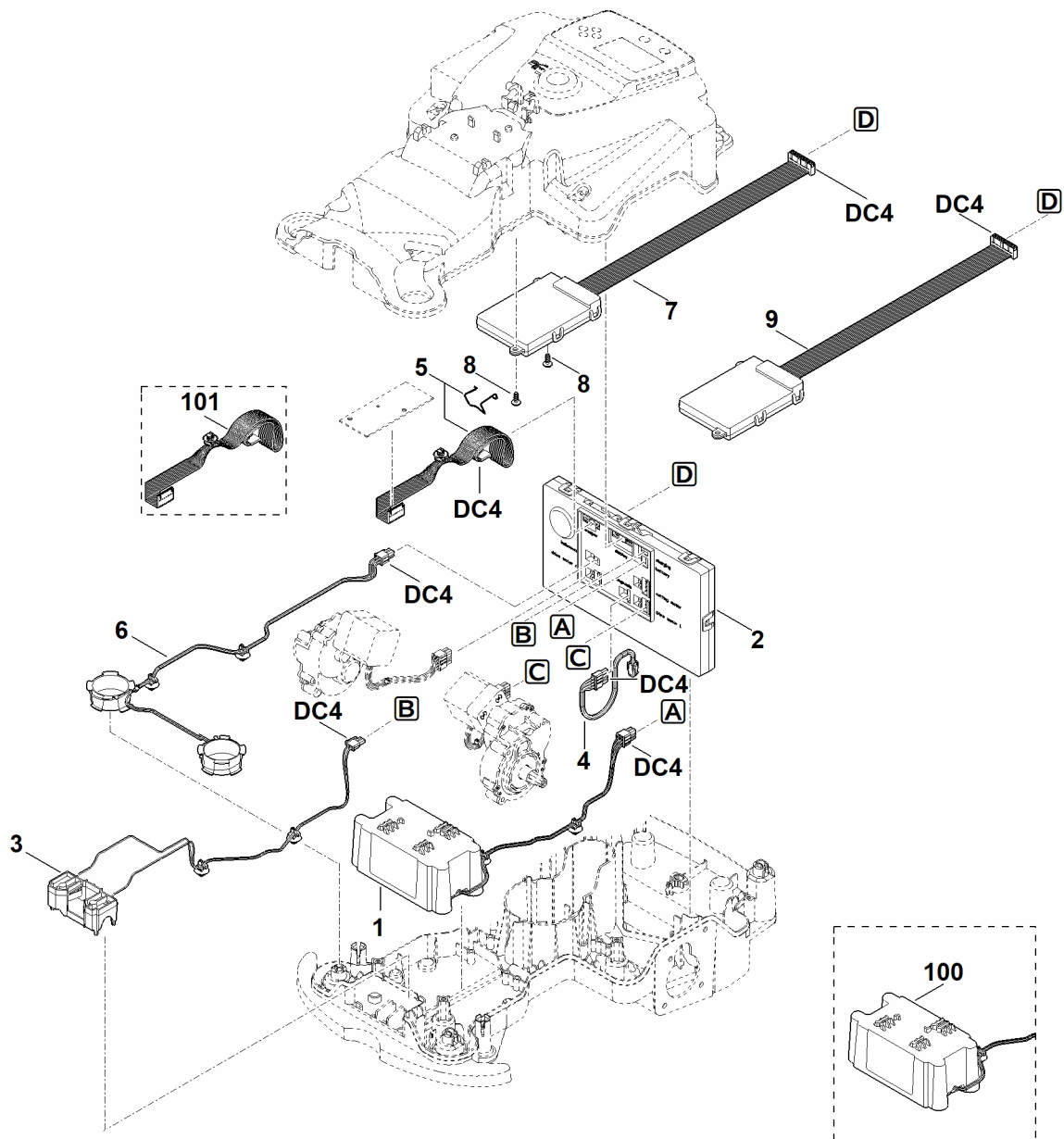
D - Plateau de coupe, réglage en hauteur



D - Plateau de coupe, réglage en hauteur

#	Numéro de pièce	Description	Quantité	Contient un ou plusieurs articles	Remarques
DC4		Avant de brancher le câble, remplir la broche femelle de graisse spéciale (DC4).	1		
1	6301 600 0202	Moteur électrique	1	8	
1	6301 600 0211	Moteur électrique	1		
2	6301 701 1002	Carter	1		
2	6301 701 1001	Carter	1		
3	6301 702 0101	Couteau 200 / 8"	1		
3	6301 007 1022	Jeu de couteaux (10 pièces)	1		
4	6301 703 1000	Broche	1		
5	6301 760 9701	Disque d'entraînement compl.	1	10	
6	6301 763 4200	Dispositif d'ajustage	1		
7	6301 763 6400	Molette de serrage	1		
8	9064 319 0962	Vis à tête fraisée M5x12	4		
8	9064 319 0930	Vis à tête fraisée M5x8 Jusqu'au numéro de série: 439786917	4		
9	9104 003 4430	Vis taraud P6x20	3		
10		Partie inférieure du disque d'entraînement	1		pas de pièce de rechange séparée
11	6301 007 1003	Kit de transformation du moteur de tonte	1	1,2,8	
100	6301 600 0210	Moteur électrique	1	101	
101	6309 609 0200	Bague d'étanchéité (brins d'herbe touffus)	1		

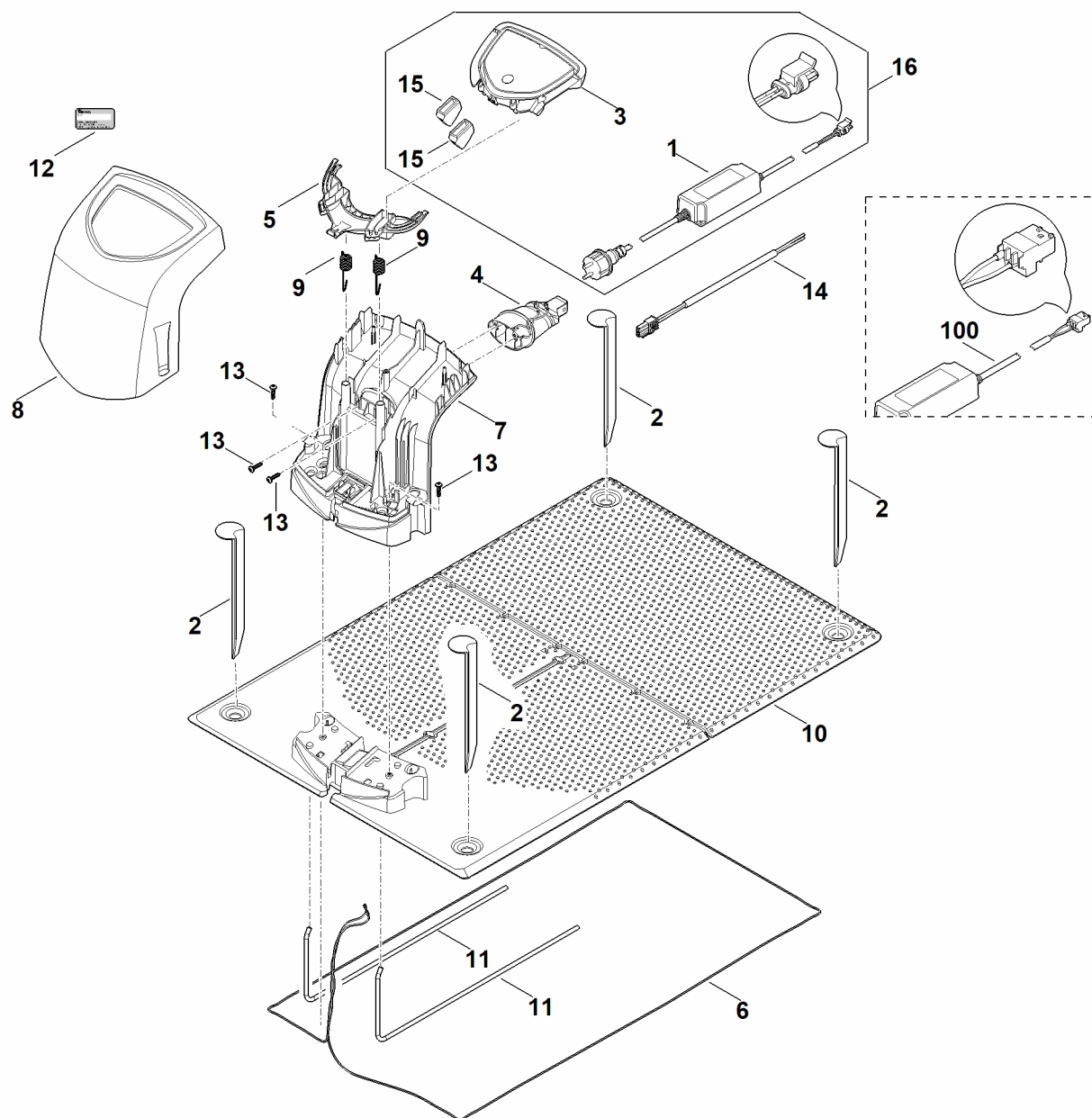
E - Parties électriques



E - Parties électriques

#	Numéro de pièce	Description	Quantité	Contient un ou plusieurs articles	Remarques
		Pour une vue d'ensemble des pièces de rechange actuelles, voir les informations techniques TI 233.2020	1		
DC4		Avant de brancher le câble, remplir la broche femelle de graisse spéciale (DC4).	1		
1	6301 400 6535	Batterie (AAI 100.I)	1		
1	6301 007 1007	Kit de batterie AAI 100	1		
1	6301 400 6525	Batterie (AAI 100.O)	1		
2	6301 430 1442	Module électronique	1		
2	6301 430 1420	Module électronique	1		
3	6301 430 6800	Support	1		
4	6301 440 0300	Câble (fiche de diagnostic)	1		
5	6301 007 1800	Kit de réparation (câble - capteur d'obstacles)	1		
6	6301 440 3010	Faisceau de câbles (bobine avant)	1		
7	6301 430 1430	Module électronique (C-Box 2G/GSM)	1		Norme de téléphonie mobile 2G/GSM
8	9104 007 4260	Vis taraud P5x12	2		
9	6301 430 1433	Module électronique (C-Box LTE-M1)	1		Norme de téléphonie mobile LTE-M1 (utilisable uniquement pour la Suisse)
100	6301 007 1007	Kit de batterie AAI 100	1		
100	6301 400 6530	Batterie (AAI 80.O)	1		
100	6301 400 6510	Batterie (AAI80)	1		
101	6301 440 0310	Câble (système électronique principal - capteur d'obstacles)	1		

F - Station de base

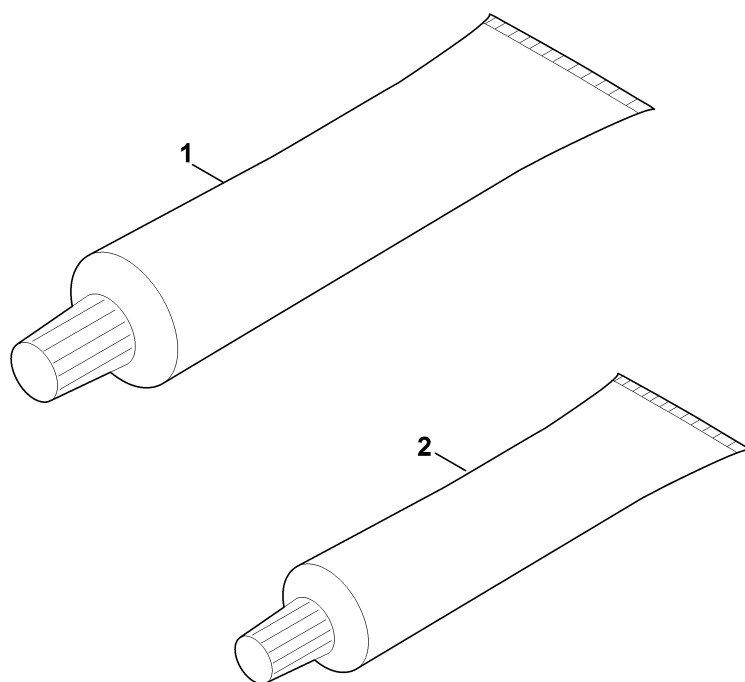


F - Station de base

#	Numéro de pièce	Description	Quantité	Contient un ou plusieurs articles	Remarques
		Pour une vue d'ensemble des pièces de rechange actuelles, voir les informations techniques TI 233.2020	1		
1	6301 400 8501	Bloc d'alimentation 230 V EUR	1		
1	6301 400 8502	Bloc d'alimentation 230 V CH	1		
1	6301 400 8503	Bloc d'alimentation 230 V GB	3		
2	6309 405 8710	Piquet de fixation	4		
3	6309 430 1466	Module électronique	1		
4	6309 430 6815	Support cpl.	1		
5	6309 432 3801	Recouvrement	1		
5	6309 432 3800	Recouvrement	1		
6	6309 440 0345	Câble	1		
7	6309 701 1041	Carter	1		
7	6309 701 1040	Carter Jusqu'au numéro de série: 438424158	1		
8	6309 701 3610	Recouvrement	1		
9	6309 703 5100	Ressort de tension	2		
10	6309 703 8911	Plaque	1		
10	6309 703 8910	Plaque	1		
11	6309 763 0400	Etrier	2		
12	0000 967 3453	Plaque indicatrice du numéro de machine	1		
12	6309 967 0145	Plaque matricule ADO 401/ 601	1		
13	9104 007 4289	Vis Parker IS-P5x20	4		
14	6309 007 1098	Kit de raccordement (câble secondaire)	1		
15	6309 432 9300	Douille	2		
16	6301 007 1036	Kit de transformation de la station de base (EUR)	1	1,3,15	

F - Station de base

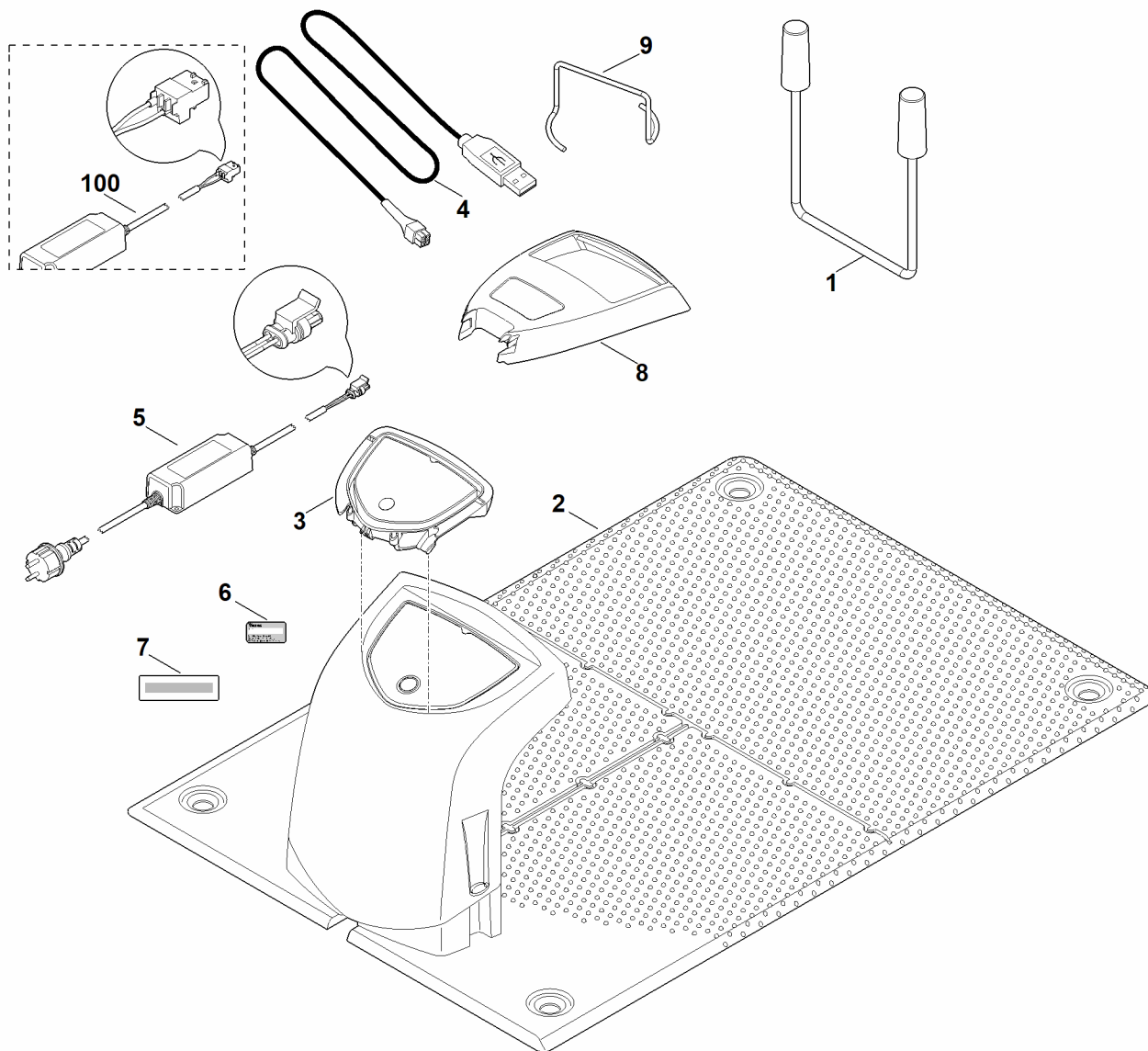
#	Numéro de pièce	Description	Quantité	Contient un ou plusieurs articles	Remarques
16	6301 007 1037	Kit de transformation de la station de base (CH)	1	1,3,15	
16	6301 007 1038	Kit de transformation de la station de base (GB)	1	1,3,15	
100	6301 400 8541	Bloc d'alimentation 230 V EUR	1		
100	6301 400 8540	Bloc d'alimentation 230 V EUR Jusqu'au numéro de série: 439229870	1		
100	6301 400 8546	Bloc d'alimentation 230 V CH	1		
100	6301 400 8545	Bloc d'alimentation 230 V CH Jusqu'au numéro de série: 439229870	1		
100	6301 400 8551	Bloc d'alimentation 230 V GB	1		
100	6301 400 8550	Bloc d'alimentation 230 V Jusqu'au numéro de série: 439229870	1		



G - Lubrifants

#	Numéro de pièce	Description	Quantité	Contient un ou plusieurs articles	Remarques
1	0781 110 1011	Graisse spéciale (DC4)	1		
2	0781 120 1022	Graisse de réducteur 40 g	1		

H - Outil spécial



H - Outil spécial

#	Numéro de pièce	Description	Quantité	Contient un ou plusieurs articles	Remarques
		Pour une vue d'ensemble des pièces de rechange actuelles, voir les informations techniques TI 233.2020	1		
1	6301 890 3100	Support d'entretien	1		
2	6309 890 1710	Station de base d'entretien ADO 100 SERVICE	1	F:2 + I:1,3-9	
2	6309 890 1711	Station de base d'entretien ADO 100 SERVICE (CH)	1	F:2 + H:1,3-9	
2	6309 890 1712	Station de base d'entretien ADO 100 SERVICE (GB)	1	F:2 + H:1,3-9	
3	6309 430 1449	Module électronique ADO 100.1 SERVICE	1		
3	6309 007 1045	Kit de transformation de la station de base SERVICE (EUR)	1	3,5	
3	6309 007 1046	Kit de transformation de la station de base SERVICE (CH)	1	3,5	
3	6309 007 1047	Kit de transformation de la station de base SERVICE (GB)	1	3,5	
4	6309 840 0401	Câble de diagnostic	1		
4	6309 840 0400	Câble de diagnostic	1		
5	6301 400 8501	Bloc d'alimentation 230 V EUR	1		
5	6301 400 8502	Bloc d'alimentation 230 V CH	1		
5	6301 400 8503	Bloc d'alimentation 230 V GB	1		
6	0000 967 3453	Plaque indicatrice du numéro de machine	1		
6	6309 967 0195	Plaque matricule ADO 100 SERVICE	1		
7	6309 967 4490	Autocollant SERVICE	1		
8	6301 706 2490	Volet (élément de commande SERVICE)	1		
9	6309 009 1200	Outil spécial (extracteur)	1		
100	6301 400 8541	Bloc d'alimentation 230 V EUR	1		

H - Outil spécial

#	Numéro de pièce	Description	Quantité	Contient un ou plusieurs articles	Remarques
100	6301 400 8540	Bloc d'alimentation 230 V EUR Jusqu'au numéro de série: 439229870	1		
100	6301 400 8546	Bloc d'alimentation 230 V CH	1		
100	6301 400 8545	Bloc d'alimentation 230 V CH Jusqu'au numéro de série: 439229870	1		
100	6301 400 8551	Bloc d'alimentation 230 V GB	1		
100	6301 400 8550	Bloc d'alimentation 230 V Jusqu'au numéro de série: 439229870	1		