

# MI 422.0

Liste des pièces

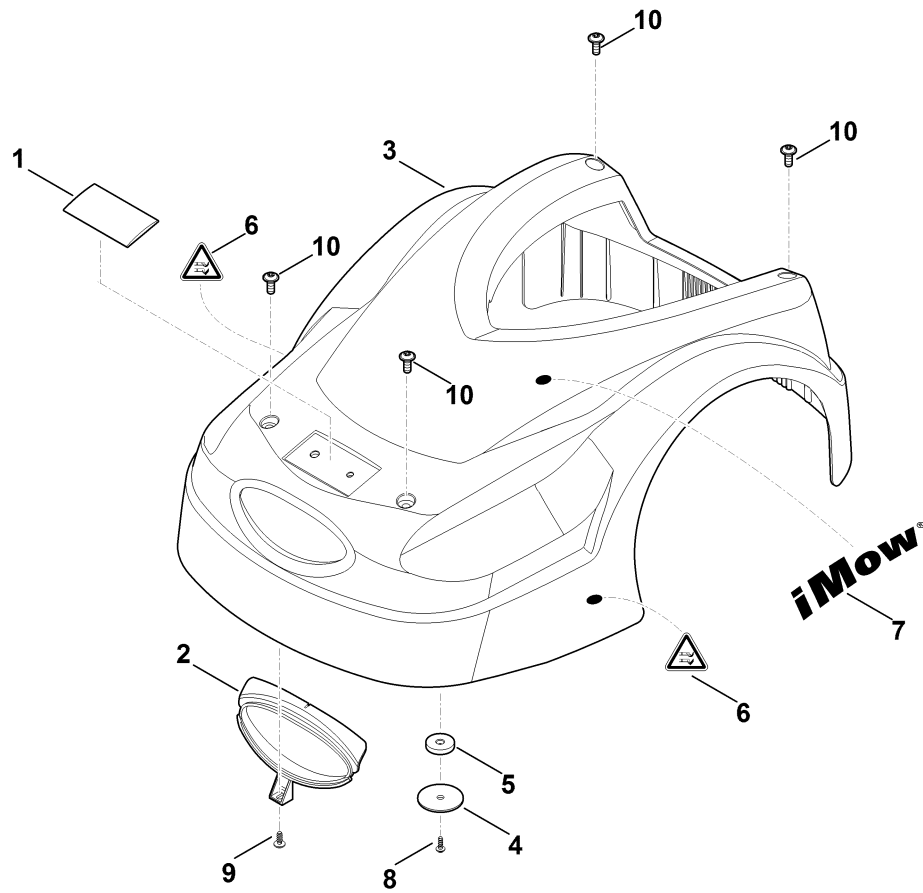
04.11.2022

France, français

## Table des matières

A - Capot .....	2
B - Carter supérieur .....	4
C - Partie inférieure du carter, châssis .....	6
D - Plateau de coupe, réglage en hauteur .....	9
E - Parties électriques .....	11
F - Station de base .....	13
FI - Station de base .....	16
G - Matériel d'installation .....	18
H - Lubrifiants .....	20
I - Outil spécial .....	22

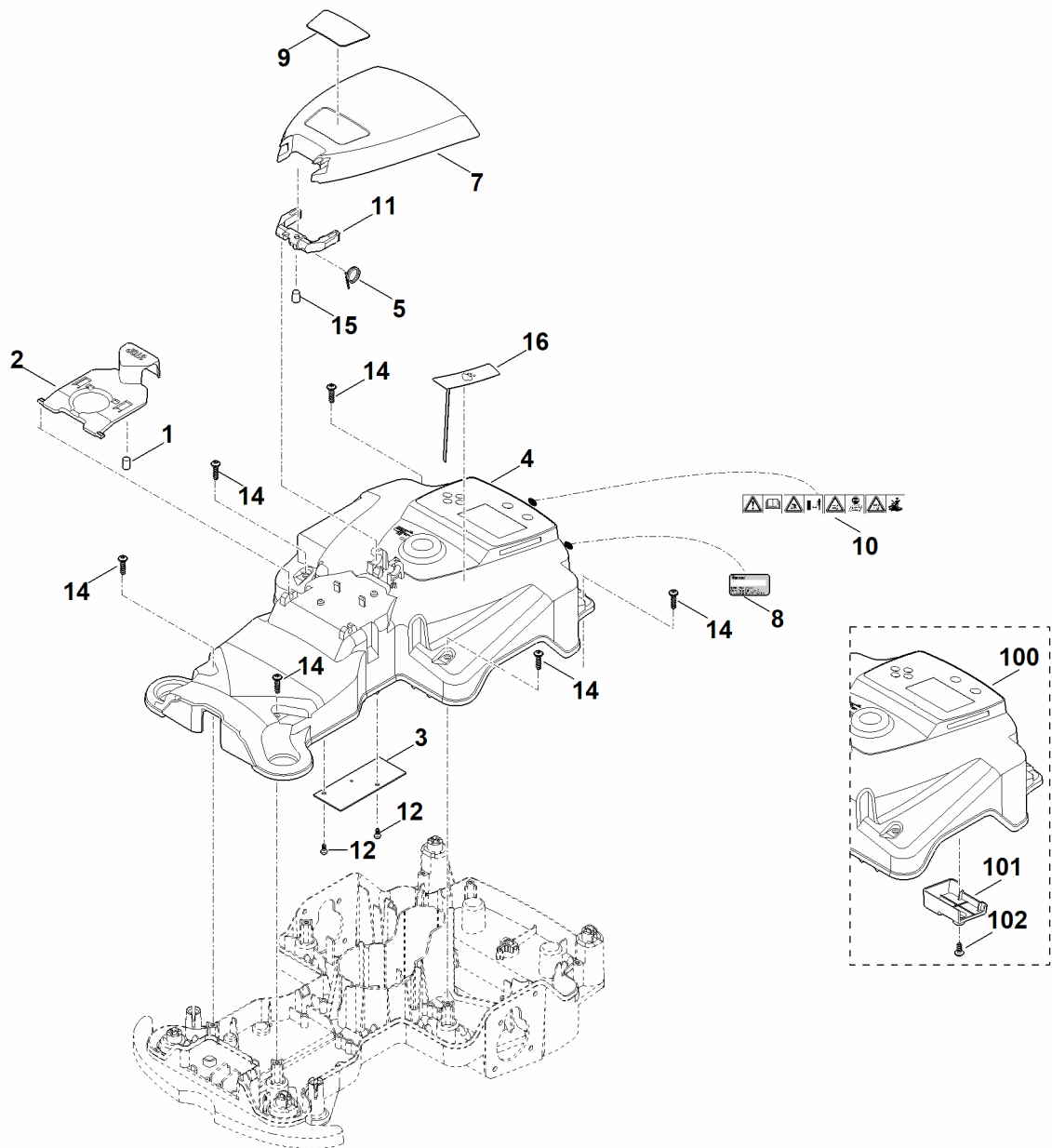
# A - Capot



# A - Capot

#	Numéro de pièce	Description	Quantité	Contient un ou plusieurs articles	Remarques
1	0000 967 1000	Bouclier	1		
2	6301 706 3610	Traverse	1		
3	6301 780 2020	Recouvrement	1	1,2,4-9	
4	6309 403 2300	Support	1		
5	6309 405 0700	Aimant	1		
6	6309 967 4410	Autocollant	2		
7	6309 967 4430	Autocollant iMow	1		
8	9104 003 3003	Vis taraud P4x12	1		
9	9104 007 4260	Vis taraud P5x12	1		
10	9110 421 1287	Vis a tete lentiforme M6x16	4		
10	9110 421 1286	Vis a tete lentiforme M6x16	4		

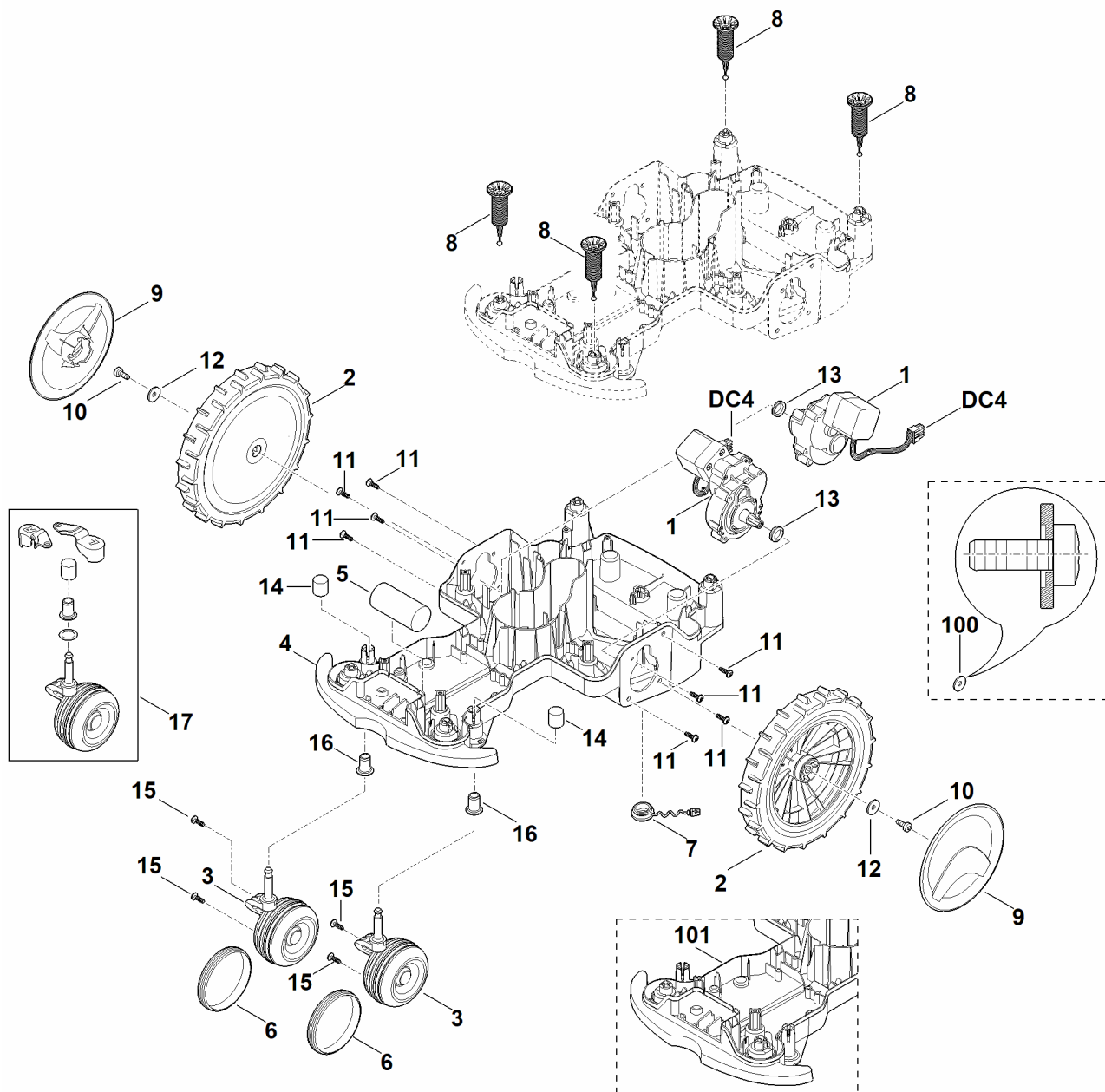
# B - Carter supérieur



## B - Carter supérieur

#	Numéro de pièce	Description	Quantité	Contient un ou plusieurs articles	Remarques
1	6301 405 0700	Aimant	1		
2	6301 400 1500	Pièce de pression (STOP)	1	1	
3	6301 430 5215	Platine (capteur de capot)	1		
4	6301 700 8517	Carter supérieur	1	10,16	
4	6301 700 8508	Carter supérieur	1	10,16	
4	6301 700 8509	Carter supérieur	1	10,16	
5	6301 703 4901	Ressort coudé	1		
5	6301 703 4900	Ressort coudé	1		
7	6301 007 1091	Kit de pièces de réglage (volet)	1	5,11	
7	6301 706 2400	Volet (cache d'élément de commande)	1		
8	0000 967 3453	Plaque indicatrice du numéro de machine	1		
8	6301 967 0105	Plaque matricule MI 422.0	1		
8	6301 967 0100	Plaque matricule MI 422.0 Jusqu'au numéro de série: 436474005	1		
9	6301 967 3800	Plaque matricule MI 422	1		
10	6309 967 4400	Autocollant	1		
11	6301 700 6701	Boulon	1	15	
11	6301 700 6700	Boulon	1	15	
12	9074 477 2966	Vis IS P4x8	2		
14	9104 007 4289	Vis Parker IS-P5x20	6		
15	6301 405 0700	Aimant	1		
16	6301 400 5800	Capteur (pluie)	1		
100	6301 700 8500	Carter supérieur	1	10,16,101,102	
101	6301 706 2100	Capot	1		
102	9104 007 4260	Vis taraud P5x12	1		

# C - Partie inférieure du carter, châssis



## C - Parte inferieure du carter, châssis

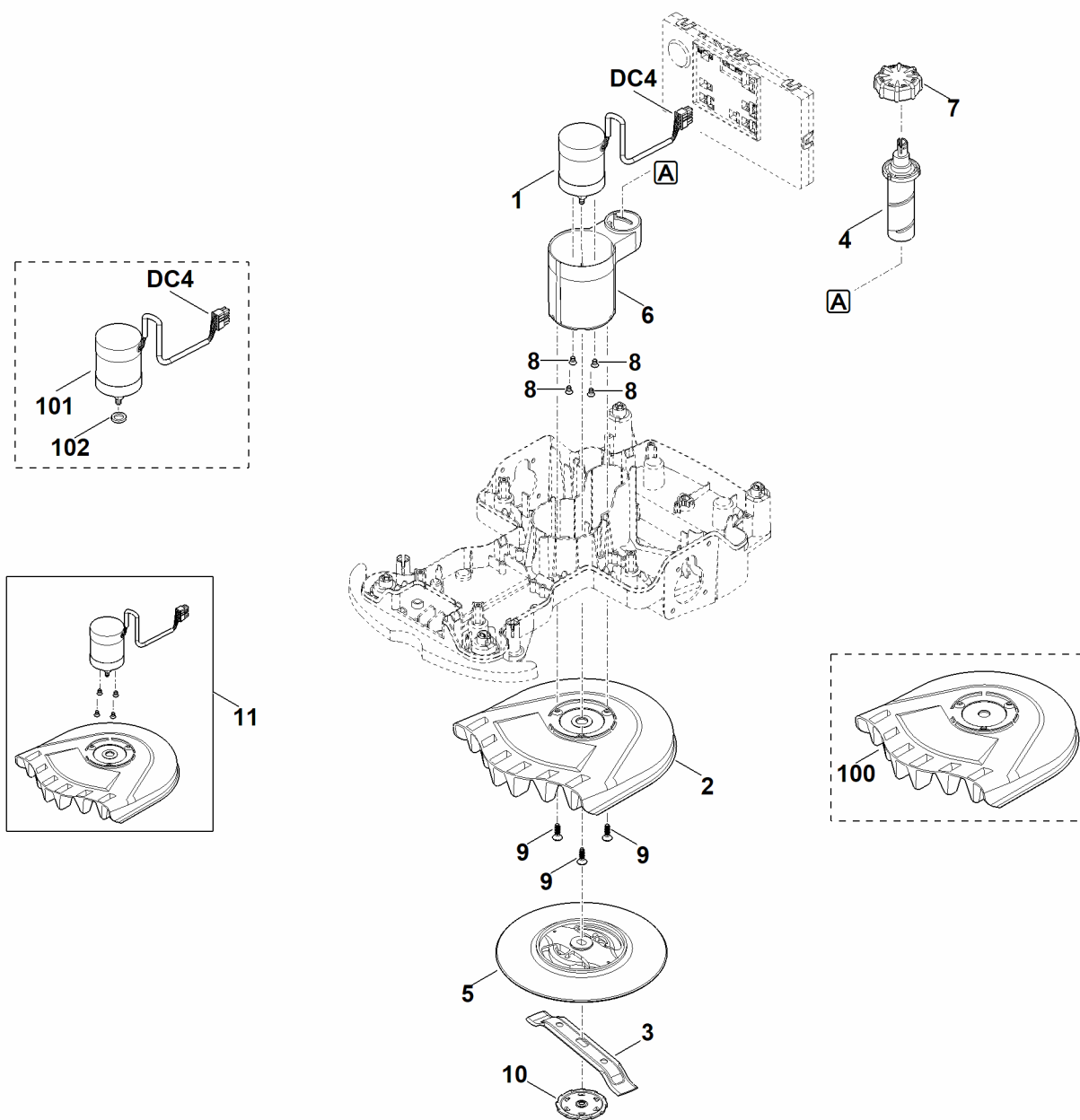
#	Numéro de pièce	Description	Quantité	Contient un ou plusieurs articles	Remarques
<b>DC4</b>		Avant de brancher le câble, remplir la broche femelle de graisse spéciale (DC4).	1		
<b>1</b>	6301 640 0102	Moteur d'entraînement avec transmission	2	13	
<b>1</b>	6301 640 0101	Moteur d'entraînement avec transmission	2	13	
<b>1</b>	6301 640 0100	Moteur d'entraînement avec transmission	2	13	
<b>2</b>	6301 700 0401	Roue cpl.	2		
<b>2</b>	6301 700 0490	Roue cpl. Jusqu'au numéro de série: 436326484	2	100	
<b>3</b>	6301 700 0411	Roue cpl.	2	6,15	
<b>3</b>	6301 700 0410	Roue cpl. Jusqu'au numéro de série: 436806022	2	6,15	
<b>4</b>	6301 700 8590	Carter inférieur	1	16	
<b>5</b>	6301 701 9900	Contrepoids supplémentaire	1		
<b>6</b>	6301 706 8800	Anneau en caoutchouc	2		
<b>7</b>	6301 708 5902	Bouchon	1		
<b>7</b>	6301 708 5901	Bouchon	1		
<b>7</b>	6301 708 5900	Bouchon	1		
<b>8</b>	6301 760 5200	Paliers	4		
<b>9</b>	6375 704 0301	Chapeau de roue	2		
<b>9</b>	6375 704 0300	Chapeau de roue	2		
<b>10</b>	9039 488 1288	Vis taraud M6x20	2		
<b>10</b>	9075 478 4610	Vis cylindrique IS D6x16	2		
<b>11</b>	9104 007 4270	Vis cylindrique IS-P5x16	8		
<b>12</b>	9298 021 1528	Rondelle 6,4x20x1,25	2		
<b>13</b>	6309 709 2101	Bague d'étanchéité	2		
<b>13</b>	6309 709 2100	Bague d'étanchéité	2		
<b>14</b>	9302 929 4540	Capuchon	2		

## C - Parte inferieure du carter, châssis

#	Numéro de pièce	Description	Quantité	Contient un ou plusieurs articles	Remarques
15	9104 007 4270	Vis cylindrique IS-P5x16	4		
16	6309 007 1091	Jeu de coussinets Au-dessus du numéro de série: 436474005	1		
17	6301 007 1002	Kit de transformation de roue avant	1	316,14	
100	6301 708 3000	Rondelle de pression 6,5x20x1,5/2,5 Jusqu'au numéro de série: 436326484	2		
101	6301 701 1020	Carter inférieur Jusqu'au numéro de série: 436474005	1		



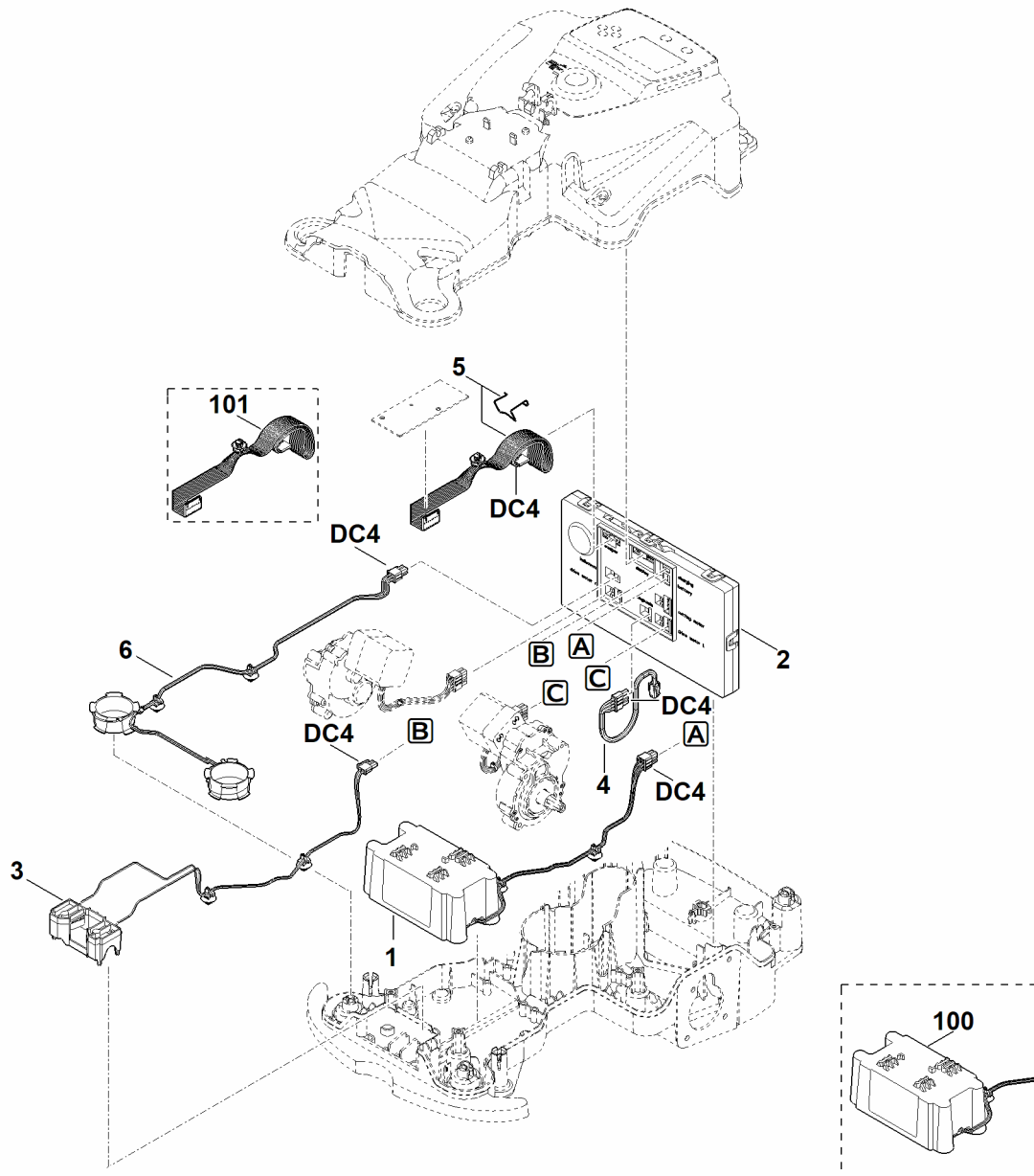
# D - Plateau de coupe, réglage en hauteur



## D - Plateau de coupe, réglage en hauteur

#	Numéro de pièce	Description	Quantité	Contient un ou plusieurs articles	Remarques
<b>DC4</b>		Avant de brancher le câble, remplir la broche femelle de graisse spéciale (DC4).	1		
<b>1</b>	6301 600 0202	Moteur électrique	1	8	
<b>1</b>	6301 600 0211	Moteur électrique	1		
<b>2</b>	6301 701 1002	Carter	1		
<b>2</b>	6301 701 1001	Carter	1		
<b>3</b>	6301 702 0101	Couteau 200 / 8"	1		
<b>3</b>	6301 007 1022	Jeu de couteaux (10 pièces)	1		
<b>4</b>	6301 703 1000	Broche	1		
<b>5</b>	6301 760 9701	Disque d'entraînement compl.	1	10	
<b>6</b>	6301 763 4200	Dispositif d'ajustage	1		
<b>7</b>	6301 763 6400	Molette de serrage	1		
<b>8</b>	9064 319 0962	Vis à tête fraisée M5x12	4		
<b>8</b>	9064 319 0930	Vis à tête fraisée M5x8	4		
<b>9</b>	9104 003 4430	Vis taraud P6x20	3		
<b>10</b>		Partie inférieure du disque d'entraînement	1		pas de pièce de rechange séparée
<b>11</b>	6301 007 1003	Kit de transformation du moteur de tonte	1	1,2,8	
<b>100</b>	6301 701 1000	Carter	1		
<b>101</b>	6301 600 0210	Moteur électrique	1	102	
<b>102</b>	6309 609 0200	Bague d'étanchéité (brins d'herbe touffus)	1		

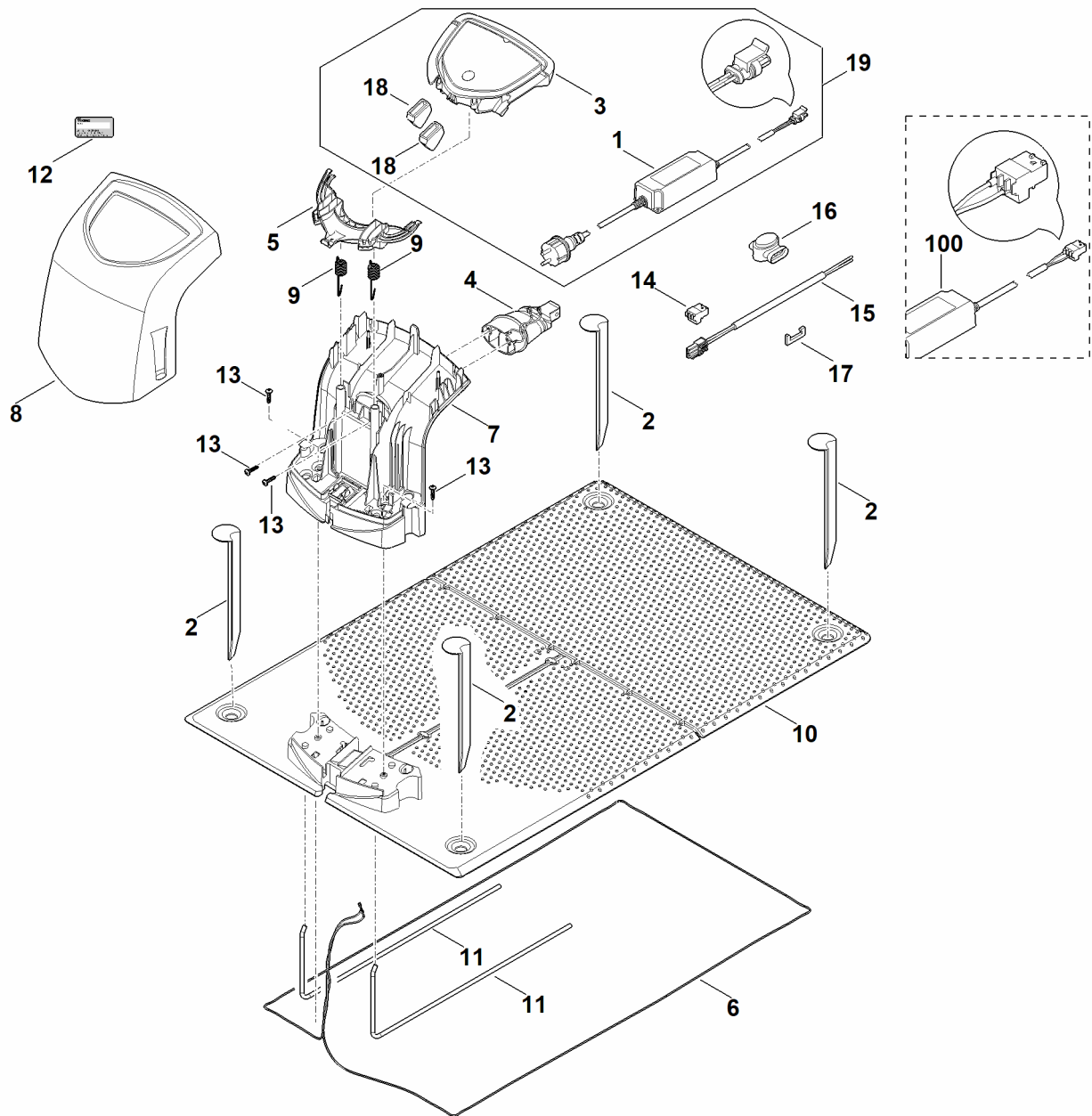
# E - Parties électriques



# E - Parties électriques

#	Numéro de pièce	Description	Quantité	Contient un ou plusieurs articles	Remarques
		Pour une vue d'ensemble des pièces de rechange actuelles, voir les informations techniques TI 233.2020	1		
<b>DC4</b>		Avant de brancher le câble, remplir la broche femelle de graisse spéciale (DC4).	1		
<b>1</b>	6301 400 6512	Batterie (AAI 50.1)	1		
<b>1</b>	6301 007 1006	Kit de batterie AAI 50	1		
<b>1</b>	6301 400 6502	Batterie (AAI 50.0)	1		
<b>2</b>	6301 430 1440	Module électronique	1		
<b>2</b>	6301 430 1400	Module électronique	1		
<b>3</b>	6301 430 6800	Support	1		
<b>4</b>	6301 440 0300	Câble (fiche de diagnostic)	1		
<b>5</b>	6301 007 1800	Kit de réparation (câble - capteur d'obstacles)	1		
<b>6</b>	6301 440 3010	Faisceau de câbles (bobine avant)	1		
<b>100</b>	6301 007 1006	Kit de batterie AAI 50	1		
<b>100</b>	6301 400 6505	Batterie (AAI 40.0)	1		
<b>100</b>	6301 400 6500	Batterie (AAI40)	1		
<b>101</b>	6301 440 0310	Câble (système électronique principal - capteur d'obstacles)	1		

# F - Station de base



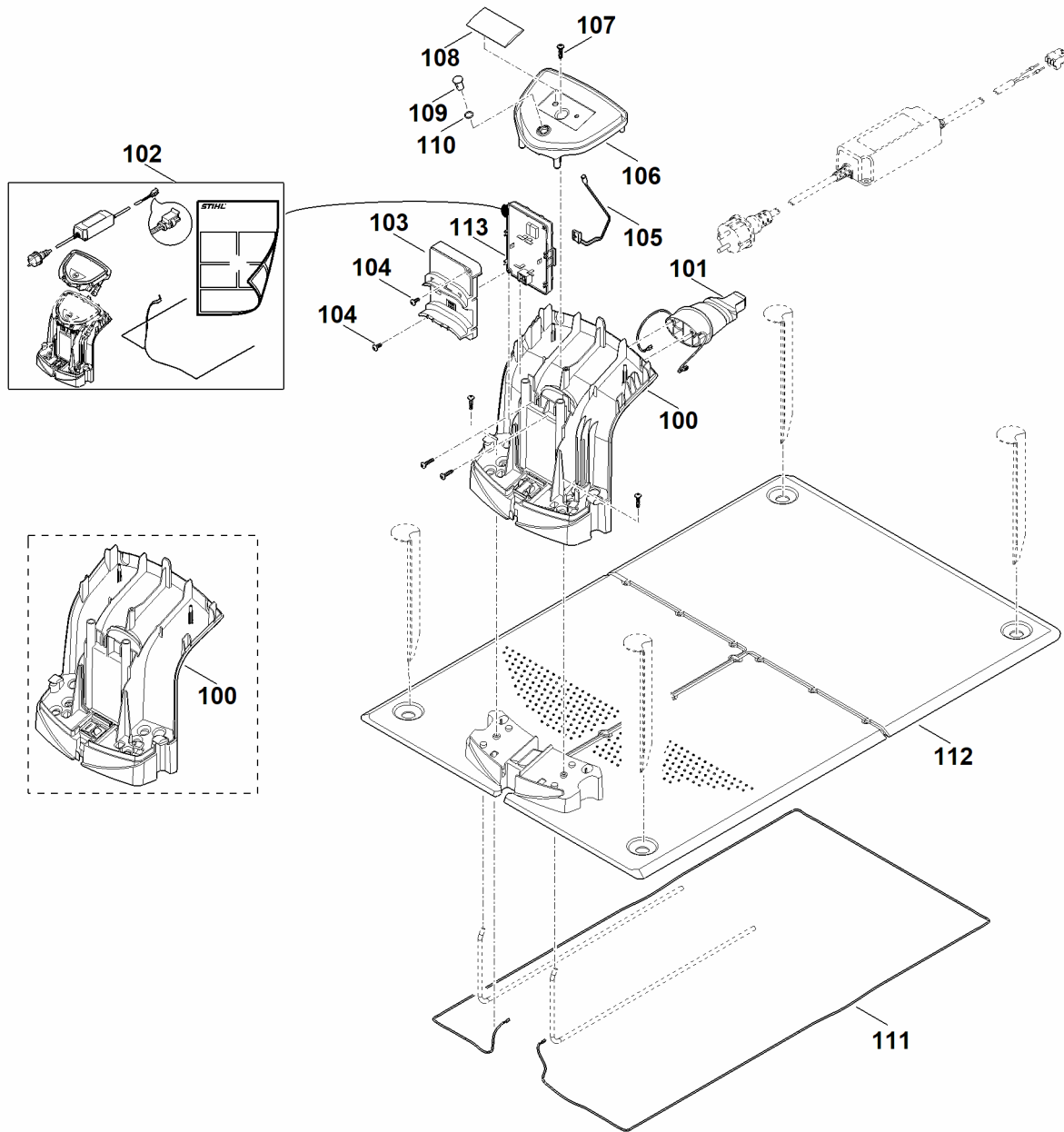
## F - Station de base

#	Numéro de pièce	Description	Quantité	Contient un ou plusieurs articles	Remarques
		Pour une vue d'ensemble des pièces de rechange actuelles, voir les informations techniques TI 233.2020	1		
1	6301 400 8501	Bloc d'alimentation 230 V EUR	1		
1	6301 400 8502	Bloc d'alimentation 230 V CH	1		
1	6301 400 8503	Bloc d'alimentation 230 V GB	1		
2	6309 405 8710	Piquet de fixation	4		
3	6309 430 1466	Module électronique	1		
4	6309 430 6815	Support cpl.	1		
5	6309 432 3801	Recouvrement	1		
5	6309 432 3800	Recouvrement	1		
6	6309 440 0345	Câble	1		
7	6309 701 1041	Carter	1		
7	6309 701 1040	Carter	1		
8	6309 701 3610	Recouvrement	1		
9	6309 703 5100	Ressort de tension	2		
10	6309 703 8911	Plaque	1		
10	6309 703 8910	Plaque	1		
11	6309 763 0400	Etrier	2		
12	0000 967 3453	Plaque indicatrice du numéro de machine	1		
12	6301 967 0120	Plaque matricule ADO 400	1		
13	9104 007 4289	Vis Parker IS-P5x20	4		
14	6309 400 1600	Prise mâle	1		
15	6309 007 1098	Kit de raccordement (câble secondaire)	1		
16	6909 007 1090	Jeu de connecteurs de fil ADV 010	1		
17	6309 431 0200	Agrafe	1		

## F - Station de base

#	Numéro de pièce	Description	Quantité	Contient un ou plusieurs articles	Remarques
18	6309 432 9300	Douille	2		
19	6301 007 1036	Kit de transformation de la station de base (EUR)	1	1,3,18	
19	6301 007 1037	Kit de transformation de la station de base (CH)	1	1,3,18	
19	6301 007 1038	Kit de transformation de la station de base (GB)	1	1,3,18	
100	6301 400 8530	Bloc d'alimentation 230 V EUR	1	14	
100	6301 400 8520	Bloc d'alimentation 230 V CH	1	14	
100	6301 400 8500	Bloc d'alimentation 230 V	1	14	

# F1 - Station de base

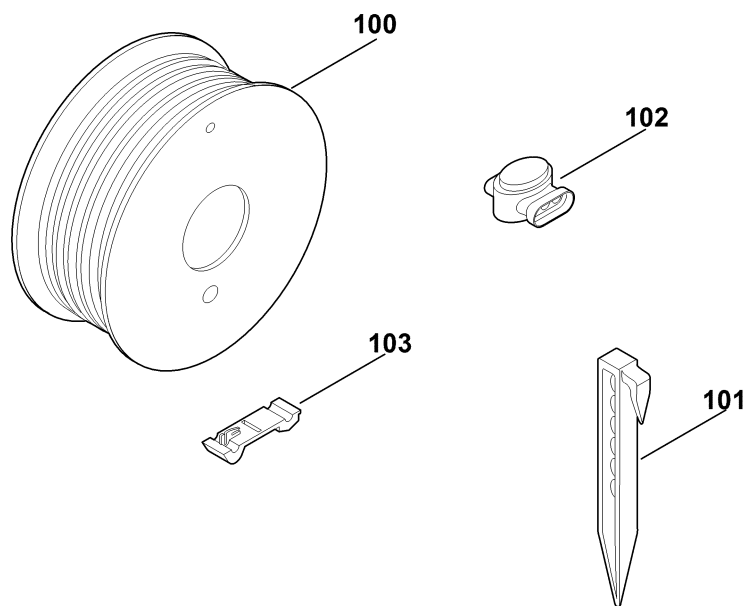




# F1 - Station de base

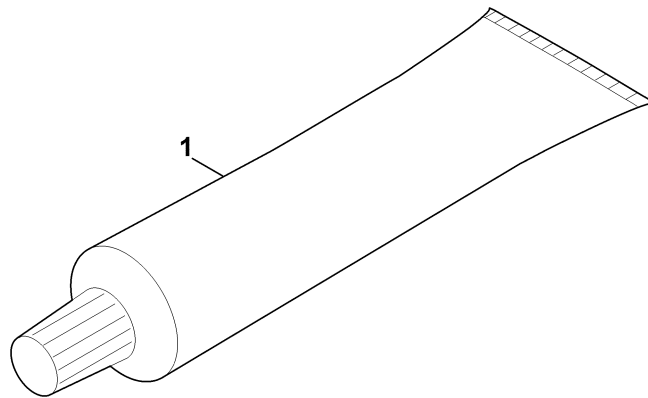
#	Numéro de pièce	Description	Quantité	Contient un ou plusieurs articles	Remarques
		Pour une vue d'ensemble des pièces de rechange actuelles, voir les informations techniques TI 233.2020	1		
100	6309 701 1040	Carter	1		
100	6309 701 1020	Carter Jusqu'au numéro de série: 437345566	1		
101	6309 430 6811	Support	1		
102	6301 007 1040	Kit de transformation MI 422.0 (EUR)	1		
102	6301 007 1042	Kit de transformation MI 422.0 (CH)	1		
102	6301 007 1041	Kit de transformation MI 422.0 (GB)	1		
103	6301 403 1410	Moitié supérieure de carter (platine de station de base)	1		
104	9104 007 4260	Vis taraud P5x12	2		
105	6301 440 3020	Faisceau de câbles (LED)	1		
106	6301 780 4200	Traverse	1	107-110	
107	9104 007 4289	Vis Parker IS-P5x20	1		
108	0000 967 1000	Bouclier	1		
109	6301 403 2500	Cache (LED)	1		
110	9645 945 7512	Joint torique 9,25x1,78	1		
111	6309 440 0340	Câble	1		
112	6309 703 8900	Plaque	1		
113		Platine (station de base)	1		n'est plus livrable départ usine

# G - Matériel d'installation



## G - Matériel d'installation

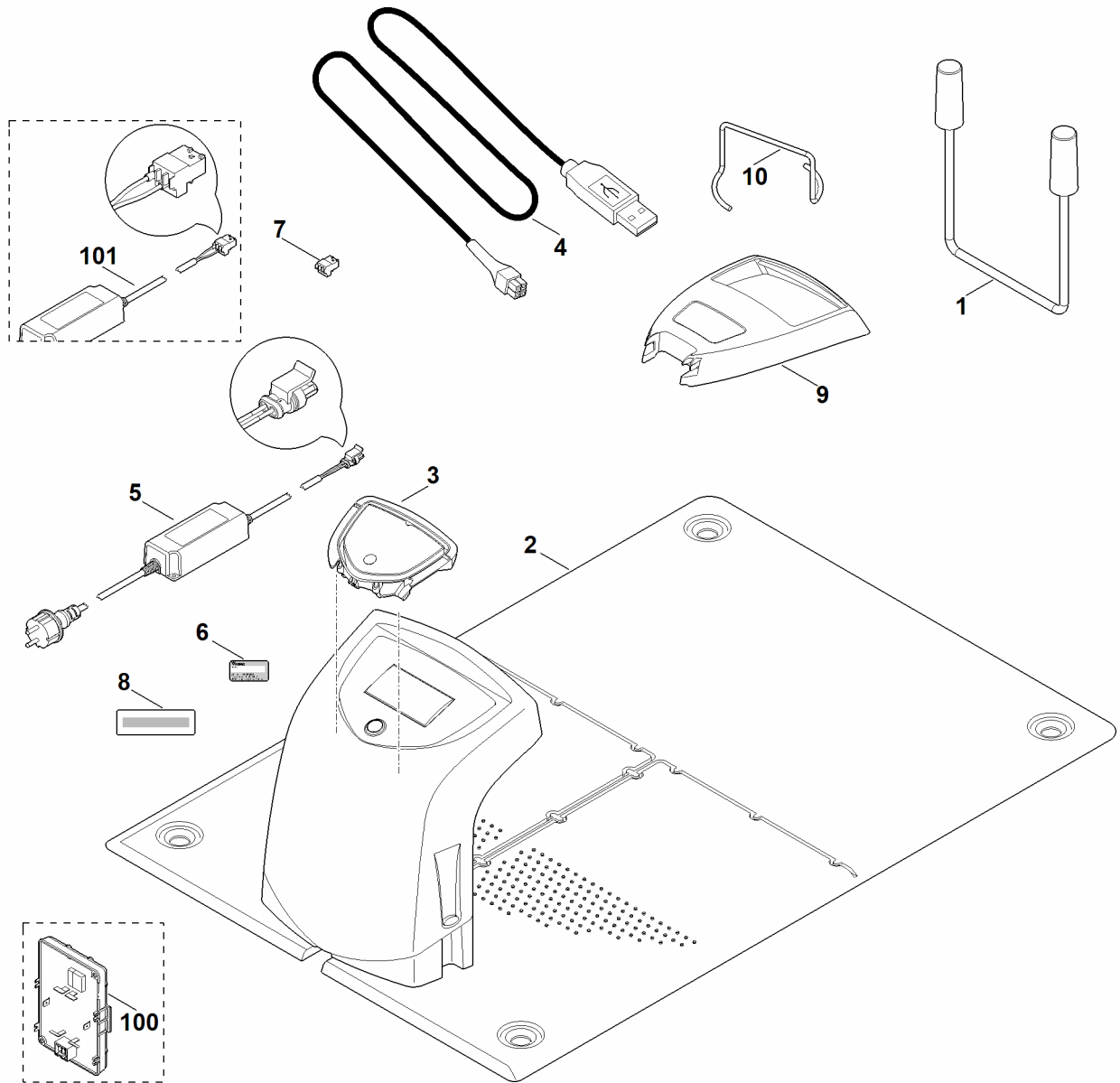
#	Numéro de pièce	Description	Quantité	Contient un ou plusieurs articles	Remarques
100	0000 400 8630	Fil de délimitation ARB 151 Jusqu'au numéro de série: 436474005	1		
101	6301 007 1010	Lot de piquets de fixation AFN 075 (75 unités) Jusqu'au numéro de série: 436474005	2		
102	6909 007 1090	Jeu de connecteurs de fil ADV 010 Jusqu'au numéro de série: 436474005	3		
103	6909 007 1095	Jeu de fiches de serrage AKS 010 Jusqu'au numéro de série: 436474005	2		



# H - Lubrifants

#	Numéro de pièce	Description	Quantité	Contient un ou plusieurs articles	Remarques
1	0781 110 1011	Graisse spéciale (DC4)	1		

# I - Outil spécial



# I - Outil spécial

#	Numéro de pièce	Description	Quantité	Contient un ou plusieurs articles	Remarques
		Pour une vue d'ensemble des pièces de rechange actuelles, voir les informations techniques TI 233.2020	1		
1	6301 890 3100	Support d'entretien	1		
2	6309 890 1710	Station de base d'entretien ADO 100 SERVICE	1	F:4 + G:l-4 + l:l,3,4,5,6,8,9,10	
2	6301 890 1700	Station de base d'entretien ADO 400 SERVICE	1	F:4 + G:l-4 + l:l,3,4,5,6,8,9,10	
2	6309 890 1711	Station de base d'entretien ADO 100 SERVICE (CH)	1	F:4 + G:l-4 + l:l,3,4,5,6,8,9,10	
2	6301 890 1701	Station de base d'entretien ADO 400 SERVICE (CH)	1	F:4 + G:l-4 + l:l,3,4,5,6,8,9,10	
2	6309 890 1712	Station de base d'entretien ADO 100 SERVICE (GB)	1	F:4 + G:l-4 + l:l,3,4,5,6,8,9,10	
2	6301 890 1702	Station de base d'entretien ADO 400 SERVICE (GB)	1	F:4 + G:l-4 + l:l,3,4,5,6,8,9,10	
3	6309 430 1449	Module électronique ADO 100.1 SERVICE	1		
3	6309 007 1045	Kit de transformation de la station de base SERVICE (EUR)	1	3,5	
3	6309 007 1046	Kit de transformation de la station de base SERVICE (CH)	1	3,5	
3	6309 007 1047	Kit de transformation de la station de base SERVICE (GB)	1	3,5	
4	6309 840 0401	Câble de diagnostic	1		
4	6309 840 0400	Câble de diagnostic	1		
5	6301 400 8501	Bloc d'alimentation 230 V EUR	1		
5	6301 400 8502	Bloc d'alimentation 230 V CH	1		
5	6301 400 8503	Bloc d'alimentation 230 V GB	1		
6	0000 967 3453	Plaque indicatrice du numéro de machine	1		

# I - Outil spécial

#	Numéro de pièce	Description	Quantité	Contient un ou plusieurs articles	Remarques
6	6301 967 0130	Plaque matricule ADO 400 SERVICE	1		
7	6309 400 1600	Prise mâle	1		
8	6309 967 4490	Autocollant SERVICE	1		
9	6301 706 2490	Volet (élément de commande SERVICE)	1		
10	6309 009 1200	Outil spécial (extracteur)	1		
100		Platine (station de base)	1		n 'est plus livrable départ usine
101	6301 400 8530	Bloc d'alimentation 230 V EUR	1	7	
101	6301 400 8520	Bloc d'alimentation 230 V CH	1	7	
101	6301 400 8500	Bloc d'alimentation 230 V	1	7	