

# RMI 632.0

Liste des pièces

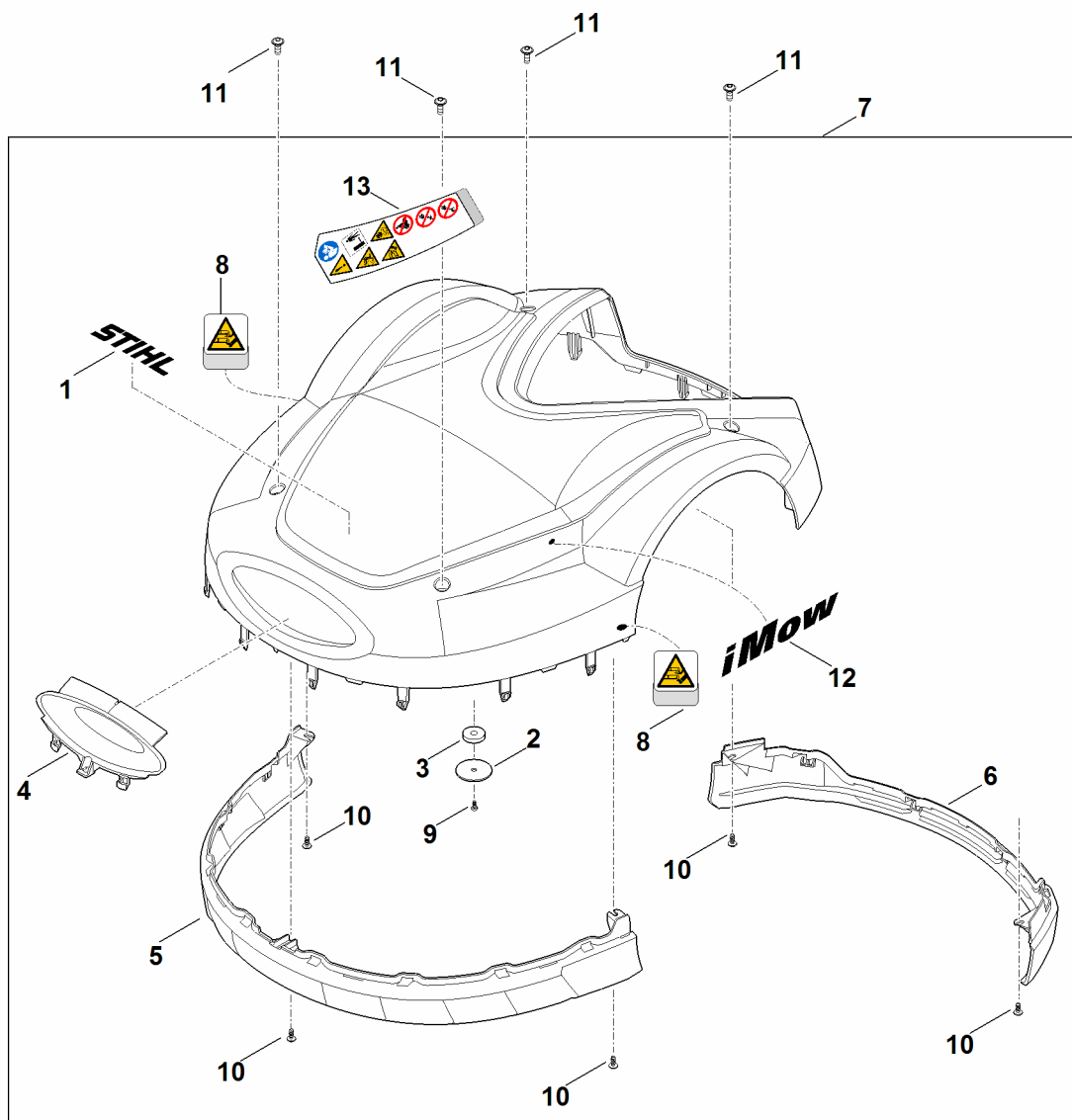
03.11.2022

France, français

## Table des matières

A - Capot .....	2
B - Carter supérieur .....	4
C - Partie inférieure du carter, châssis .....	6
D - Plateau de coupe, réglage en hauteur .....	9
E - Parties électriques .....	11
F - Station de base .....	14
G - Lubrifiants .....	17
H - Outil spécial .....	19
I - Numéro de machine .....	22

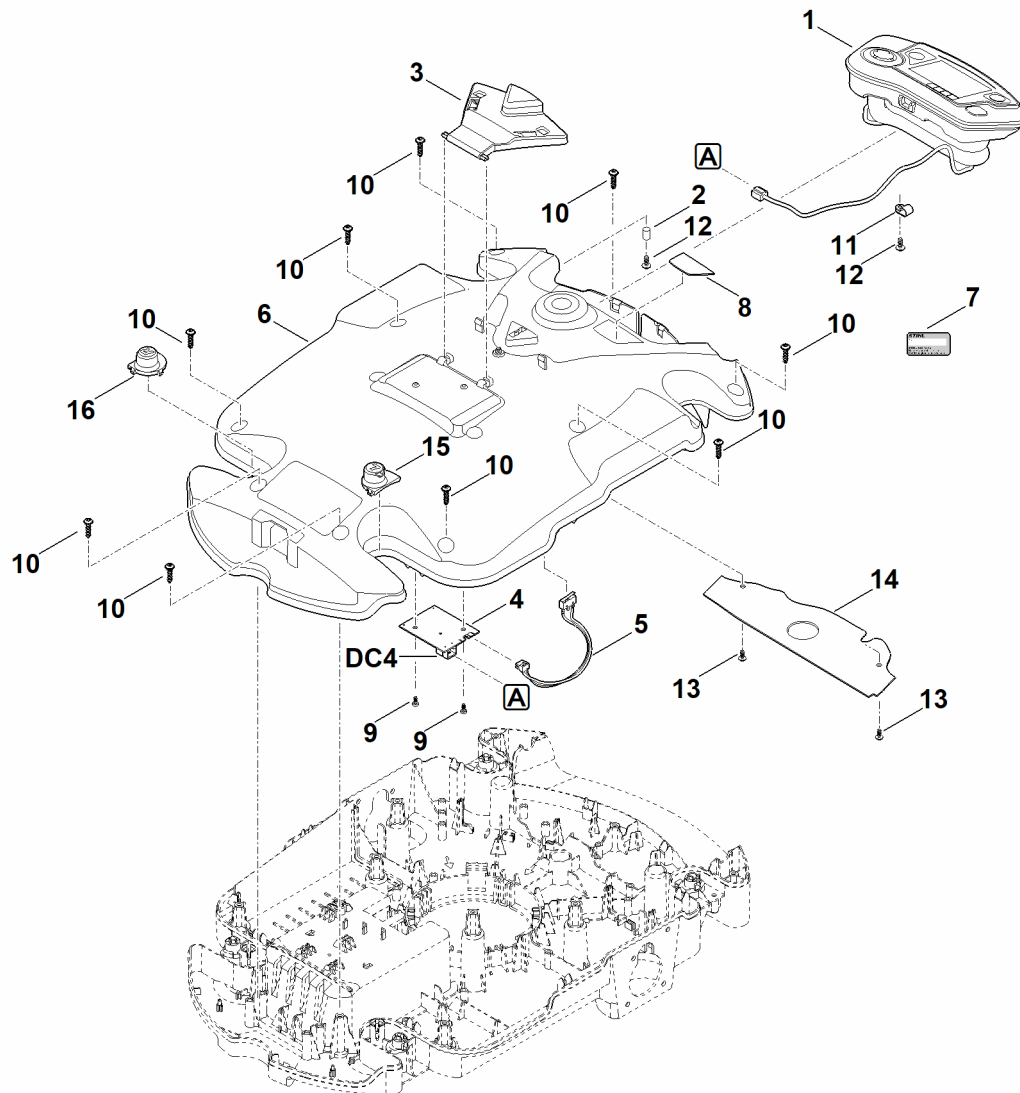
# A - Capot



# A - Capot

#	Numéro de pièce	Description	Quantité	Contient un ou plusieurs articles	Remarques
1	0000 967 6703	Etiquette STIHL	1		
2	6309 403 2300	Support	1		
3	6309 405 0700	Aimant	1		
4	6309 706 3600	Traverse	1		
5	6309 706 7306	Renfort de protection (avant)	1		
6	6309 706 7310	Renfort de protection (arrière)	1		
7	6309 780 2022	Recouvrement cpl.	1	1-6,8-10,12,13	
7	6309 780 2021	Recouvrement cpl. Jusqu'au numéro de série: 442952794	1	1-6,8-10,12,13	
7	6309 780 2020	Recouvrement cpl. Jusqu'au numéro de série: 439554125	1	1-6,8-10,12	
8	6309 967 4415	Autocollant d'avertissement	2		
9	9074 477 2966	Vis IS P4x8	1		
10	9104 007 4260	Vis taraud P5x12	5		
11	9110 421 1287	Vis a tete lentiforme M6x16	4		
11	9110 421 1286	Vis a tete lentiforme M6x16	4		
12	6302 967 4400	Autocollant iMow	1		
13	6309 967 4425	Pictogramme de mise en garde Au-dessus du numéro de série: 439554125	1		

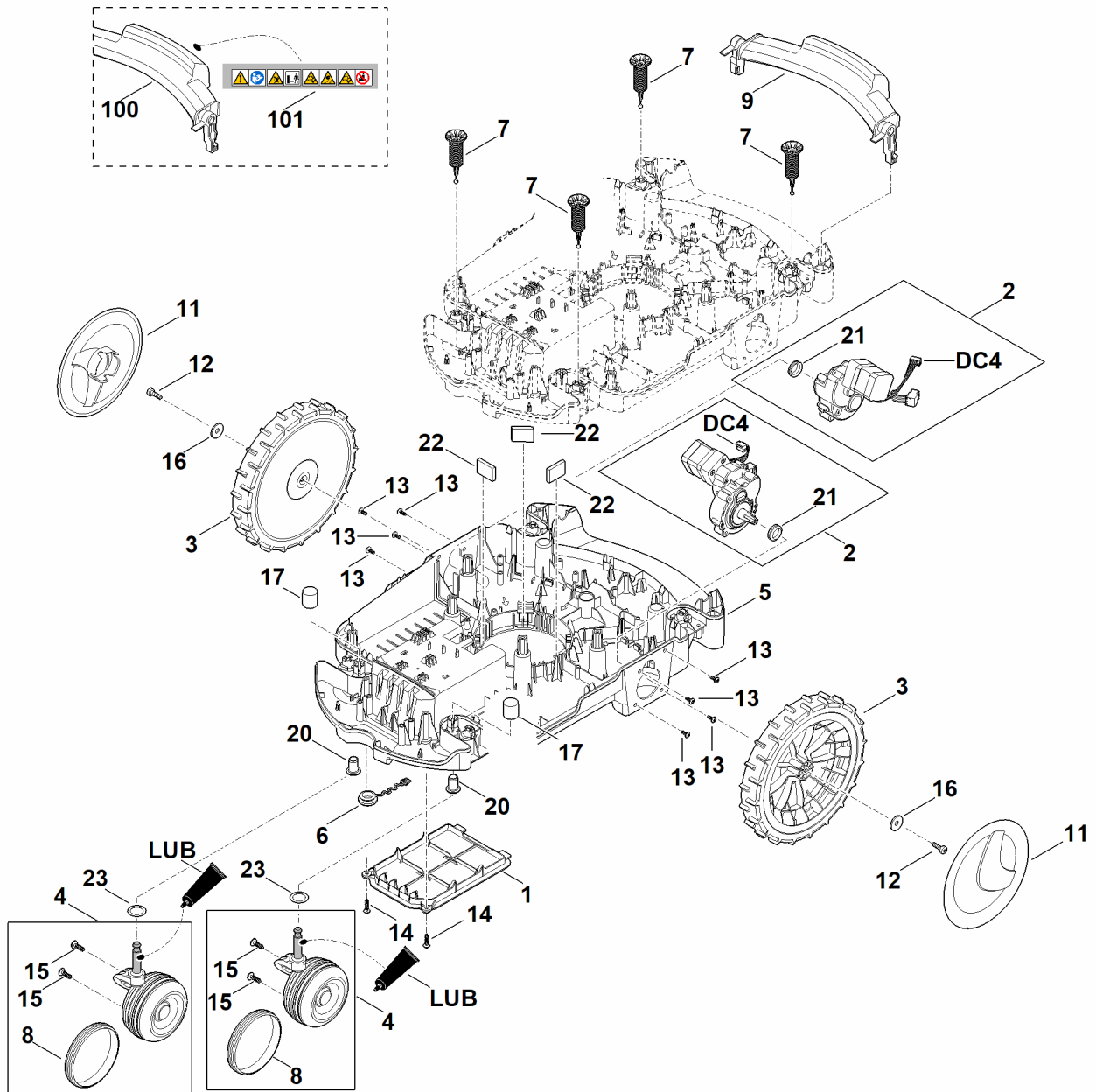
# B - Carter supérieur



## B - Carter supérieur

#	Numéro de pièce	Description	Quantité	Contient un ou plusieurs articles	Remarques
<b>DC4</b>		Avant de brancher le câble, remplir la broche femelle de graisse spéciale (DC4).	1		
<b>1</b>	6309 400 2105	Console de commande	1		
<b>2</b>	6309 405 0710	Aimant	1		
<b>3</b>	6309 405 2700	Pièce de pression	1		
<b>4</b>	6309 430 5237	Platine (capteur de capot)	1		
<b>5</b>	6309 440 3030	Faisceau de câbles (arrêt)	1		
<b>6</b>	6309 701 1005	Partie supérieure du carter	1		
<b>7</b>	0000 967 3454	Plaque indicatrice du numéro de machine	1		
<b>7</b>	6309 967 1830	Plaque signalétique RMI 632.0	1		
<b>8</b>	6309 967 1505	Plaque matricule RMI 632	1		
<b>9</b>	9074 477 2966	Vis IS P4x8	2		
<b>10</b>	9104 007 4289	Vis Parker IS-P5x20	11		
<b>11</b>	6309 448 1200	Attache de câble	1		
<b>12</b>	9104 007 4260	Vis taraud P5x12	2		
<b>13</b>	9104 007 4260	Vis taraud P5x12	2		
<b>14</b>	6309 403 2511	Recouvrement	1		
<b>14</b>	6309 403 2510	Recouvrement	1		
<b>15</b>	6309 703 6910	Support (capuchon de recouvrement gauche)	1		
<b>16</b>	6309 703 6915	Support (capuchon de recouvrement droit)	1		

# C - Parte inferiore del carter, châssis



## C - Partie inférieure du carter, châssis

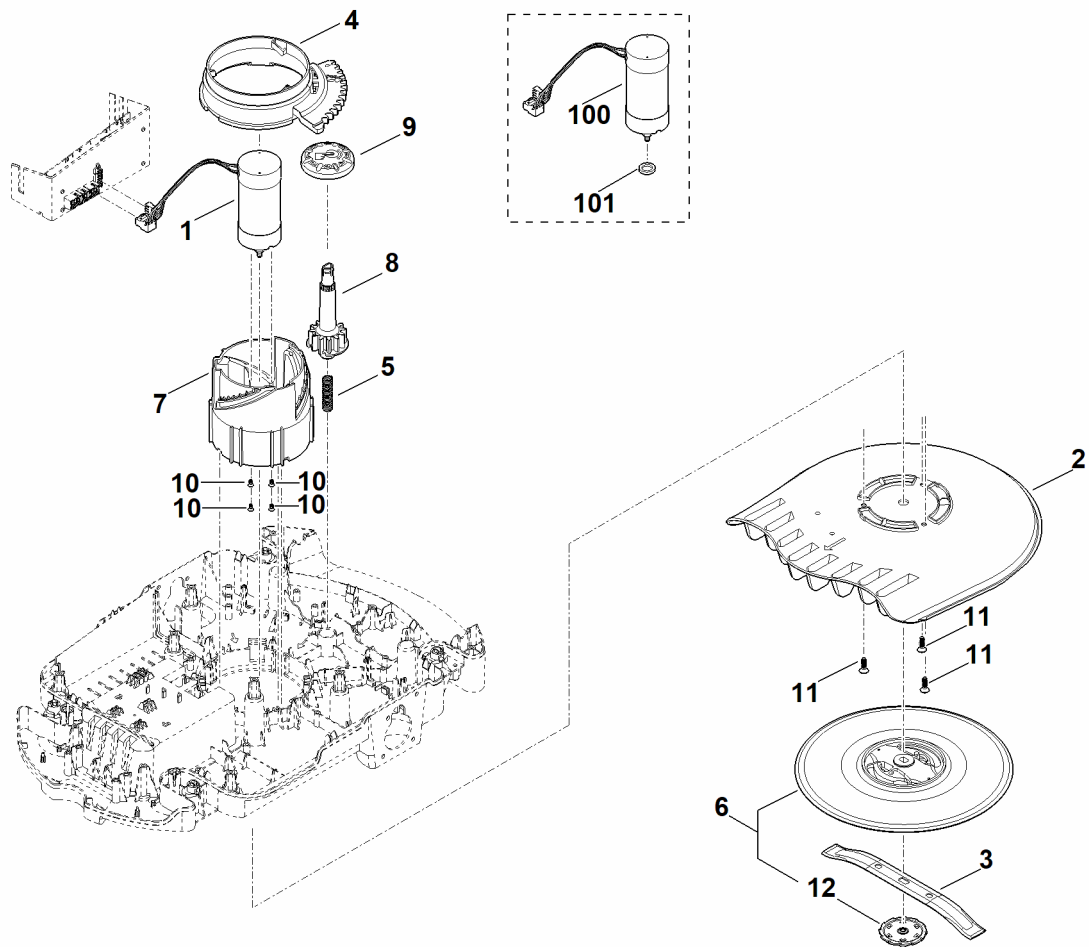
#	Numéro de pièce	Description	Quantité	Contient un ou plusieurs articles	Remarques
<b>DC4</b>		Avant de brancher le câble, remplir la broche femelle de graisse spéciale (DC4).	1		
<b>LUB</b>		Graisse de transmission (Superlub FS)	1		
<b>1</b>	6309 432 0600	Couvercle	1		
<b>2</b>	6309 640 0150	Transmission cpl.	2	21	
<b>2</b>	6309 640 0192	Transmission cpl. Jusqu'au numéro de série: 440818749	2	21	
<b>2</b>	6309 640 0191	Transmission cpl. Jusqu'au numéro de série: 440818757	2	21	
<b>3</b>	6309 700 0401	Roue cpl.	2		
<b>4</b>	6301 700 0411	Roue cpl.	2	8,15	
<b>5</b>	6309 700 8591	Carter inférieur	1	20,22	
<b>6</b>	6301 708 5902	Bouchon	1		
<b>7</b>	6301 760 5200	Paliers	4		
<b>8</b>	6301 706 8800	Anneau en caoutchouc	2		
<b>9</b>	6309 791 1500	Poignée arrière	1		
<b>11</b>	6375 704 0311	Chapeau de roue	2		
<b>12</b>	9039 488 1288	Vis taraud M6x20	2		
<b>13</b>	9104 007 4270	Vis cylindrique IS-P5x16	8		
<b>14</b>	9104 007 4289	Vis Parker IS-P5x20	2		
<b>15</b>	9104 007 4270	Vis cylindrique IS-P5x16	4		
<b>16</b>	9298 021 1528	Rondelle 6,4x20x1,25	2		
<b>17</b>	9302 929 4540	Capuchon	2		
<b>20</b>	6309 007 1091	Jeu de coussinets	1		
<b>21</b>	6309 709 2101	Bague d'étanchéité	2		
<b>22</b>	6309 706 3200	Silencieux	3		
<b>23</b>	9296 421 1627	Rondelle d'ajustage 14x20x0,3	2		

## C - Parte inferieure du carter, châssis

#	Numéro de pièce	Description	Quantité	Contient un ou plusieurs articles	Remarques
100	6309 790 2202	Poignée arrière Jusqu'au numéro de série: 439554125	1	101	
101	6309 967 4401	Autocollant Jusqu'au numéro de série: 439554125	1		



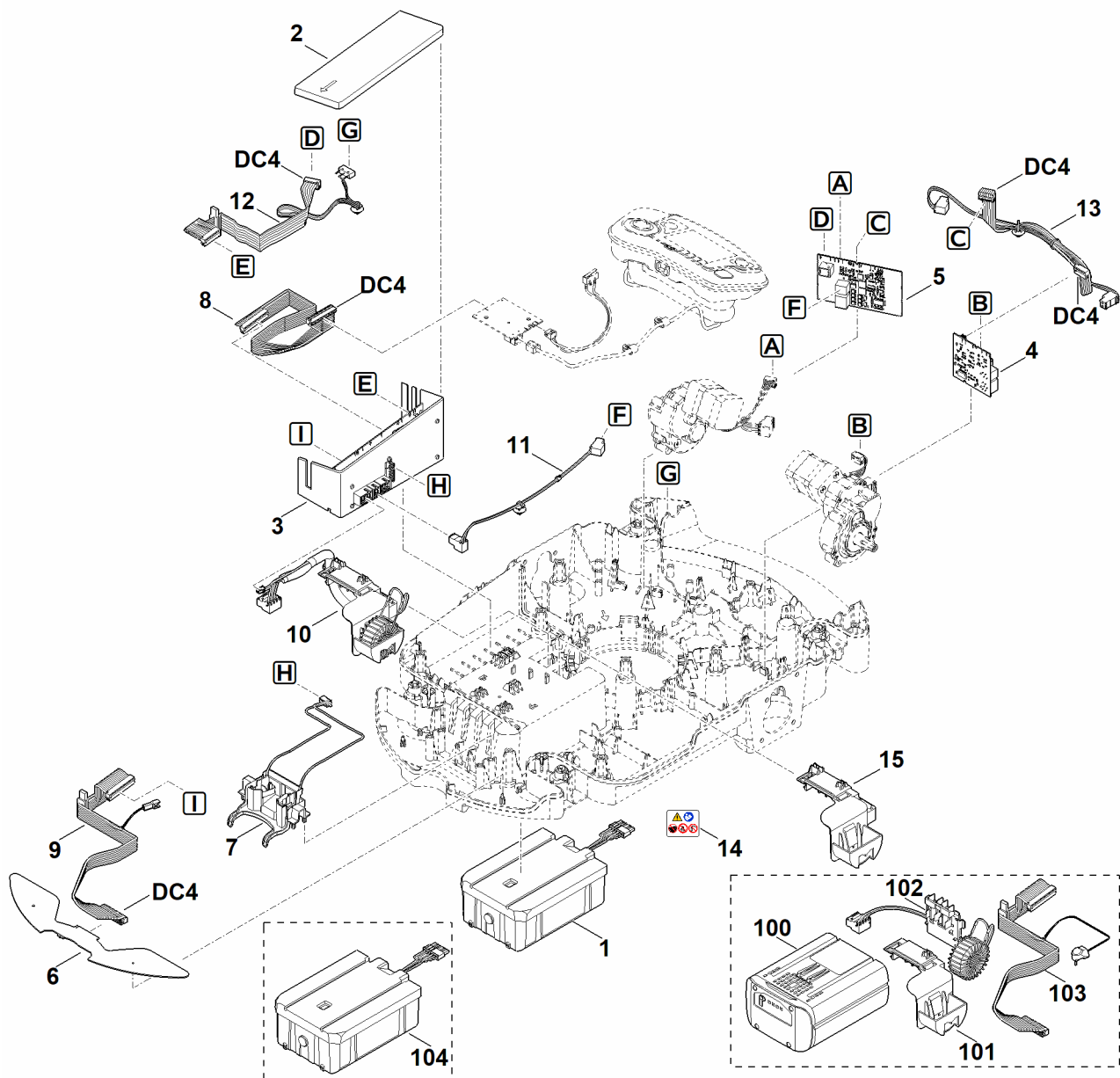
# D - Plateau de coupe, réglage en hauteur



## D - Plateau de coupe, réglage en hauteur

#	Numéro de pièce	Description	Quantité	Contient un ou plusieurs articles	Remarques
1	6309 600 0202	Moteur électrique	1	10	
1	6309 600 0211	Moteur électrique	1		
2	6309 701 1011	Carter	1		
3	6309 702 0102	Couteau 280 / 11"	1		
3	6309 007 1022	Jeu de couteaux (10 pièces)	1		
4	6309 703 4800	Segment denté	1		
5	6309 703 6400	Ressort de pression	1		
6	6909 760 9700	Disque d'entraînement compl.	1	12	
7	6309 763 4200	Dispositif d'ajustage	1		
8	6309 763 6100	Pignon	1		
9	6309 763 6400	Molette de serrage	1		
10	9061 116 0660	Vis à tête fraisée M4x12	4		
11	9104 003 4430	Vis taraud P6x20	3		
12		Partie inférieure du disque d'entraînement	1		pas de pièce de rechange séparée
100	6309 600 0210	Moteur électrique Jusqu'au numéro de série: 440198322	1	101	
101	6309 609 0200	Bague d'étanchéité (brins d'herbe touffus) Jusqu'au numéro de série: 440198322	1		

# E - Parties électriques



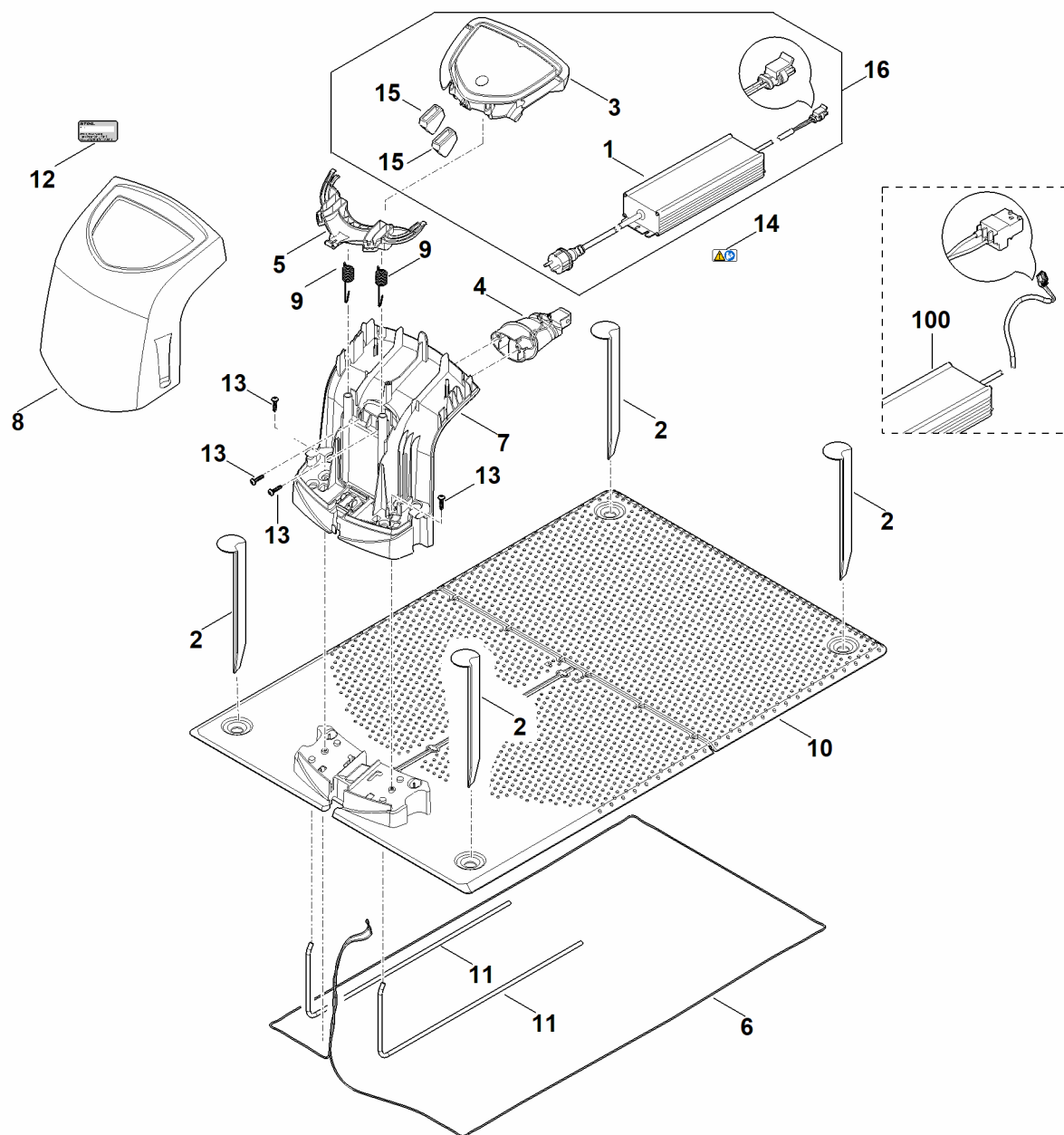
## E - Parties électriques

#	Numéro de pièce	Description	Quantité	Contient un ou plusieurs articles	Remarques
		Pour une vue d'ensemble des pièces de rechange actuelles, voir les informations techniques TI 233.2020	1		
<b>DC4</b>		Avant de brancher le câble, remplir la broche femelle de graisse spéciale (DC4).	1		
<b>1</b>	6309 400 6509	Batterie AAI 160.1	1		
<b>2</b>	6309 701 3600	Cache de module électronique	1		
<b>3</b>	6309 430 1402	Module électronique	1		
<b>4</b>	6309 430 5267	Platine (entraînement gauche)	1		
<b>5</b>	6309 430 5268	Platine (entraînement droit)	1		
<b>6</b>	6309 430 5243	Platine (avant)	1		
<b>7</b>	6309 430 6800	Support cpl.	1		
<b>8</b>	6309 440 0300	Câble ruban (module électronique - platine du capteur de capot)	1		
<b>9</b>	6309 440 3082	Faisceau de câbles (module électronique - platine avant)	1		
<b>10</b>	6309 440 3086	Faisceau de câbles (contacts de la batterie)	1	15	
<b>11</b>	6309 440 0330	Câble (module électronique - platine d'entraînement droit)	1		
<b>12</b>	6309 440 3000	Câble ruban (module électronique - platine d'entraînement droit)	1		
<b>13</b>	6309 440 3060	Faisceau de câbles (platine d'entraînement droit - platine d'entraînement gauche)	1		
<b>14</b>	6301 967 7200	Avertissement	1		
<b>15</b>	6309 405 1903	Support	1		
<b>100</b>	6309 007 1051	Kit de batterie AAI 160	1	1,9,10	
<b>100</b>	6309 400 6504	Batterie AAI 131.0	1	14	

## E - Parties électriques

#	Numéro de pièce	Description	Quantité	Contient un ou plusieurs articles	Remarques
101	6309 405 1901	Support	1		
102	6309 440 0320	Câble (contacts de la batterie)	1		
103	6309 440 0310	Câble ruban (module électronique - platine avant)	1		
104	6309 007 1071	Kit de transformation AAI 160	1		
104	6309 400 6503	Batterie AAI 160.0	1		

# F - Station de base



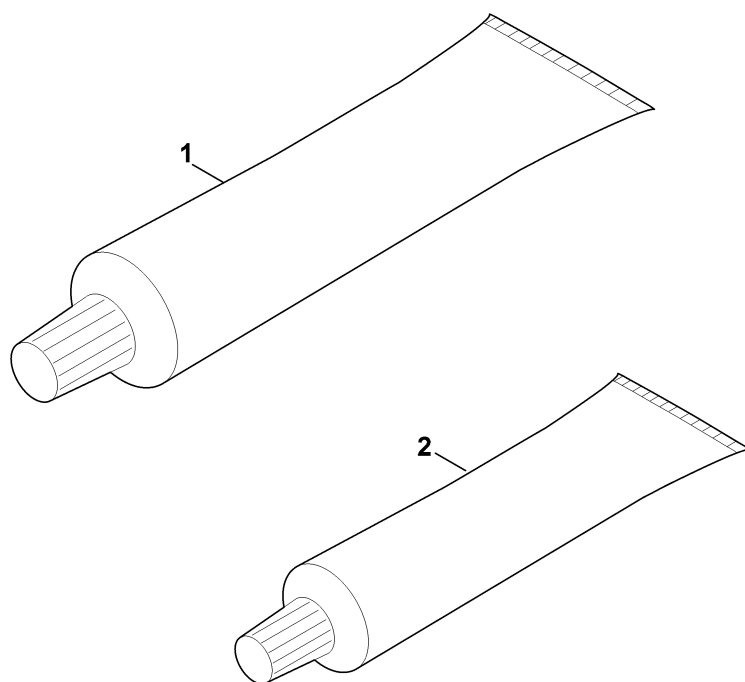
## F - Station de base

#	Numéro de pièce	Description	Quantité	Contient un ou plusieurs articles	Remarques
		Pour une vue d'ensemble des pièces de rechange actuelles, voir les informations techniques TI 233.2020	1		
1	6309 400 8502	Bloc d'alimentation 230 V EUR	1	14	
1	6309 400 8503	Bloc d'alimentation 230 V CH	1	14	
1	6309 400 8504	Bloc d'alimentation 230 V GB	1	14	
2	6309 405 8710	Piquet de fixation	4		
3	6309 430 1461	Module électronique	1		
4	6309 430 6815	Support cpl.	1		
5	6309 432 3801	Recouvrement	1		
5	6309 432 3800	Recouvrement Jusqu'au numéro de série: 440548499	1		
6	6309 440 0345	Câble	1		
7	6309 701 1041	Carter	1		
8	6309 701 3615	Recouvrement	1		
9	6309 703 5100	Ressort de tension	2		
10	6309 703 8911	Plaque	1		
10	6309 703 8910	Plaque Jusqu'au numéro de série: 440796992	1		
11	6309 763 0400	Etrier	2		
12	0000 967 3454	Plaque indicatrice du numéro de machine	1		
12	6309 967 1807	Plaque signalétique ADO 401.0/ 601.0	1		
13	9104 007 4289	Vis Parker IS-P5x20	4		
14	0000 967 7242	Pictogramme d'avertissement	1		
15	6309 432 9300	Douille Au-dessus du numéro de série: 441154458	2		

## F - Station de base

#	Numéro de pièce	Description	Quantité	Contient un ou plusieurs articles	Remarques
16	6309 007 1025	Kit de transformation de la station de base (EUR) Jusqu'au numéro de série: 441154458	1	1,3,15	
16	6309 007 1026	Kit de transformation de la station de base (CH) Jusqu'au numéro de série: 441154458	1	1,3,15	
16	6309 007 1027	Kit de transformation de la station de base (GB) Jusqu'au numéro de série: 441154458	1	1,3,15	
100	6309 400 8531	Bloc d'alimentation 230 V Jusqu'au numéro de série: 441154458	1	14	
100	6309 400 8536	Bloc d'alimentation 230 V CH Jusqu'au numéro de série: 441154458	1	14	
100	6309 400 8541	Bloc d'alimentation 230 V Jusqu'au numéro de série: 441154458	1	14	

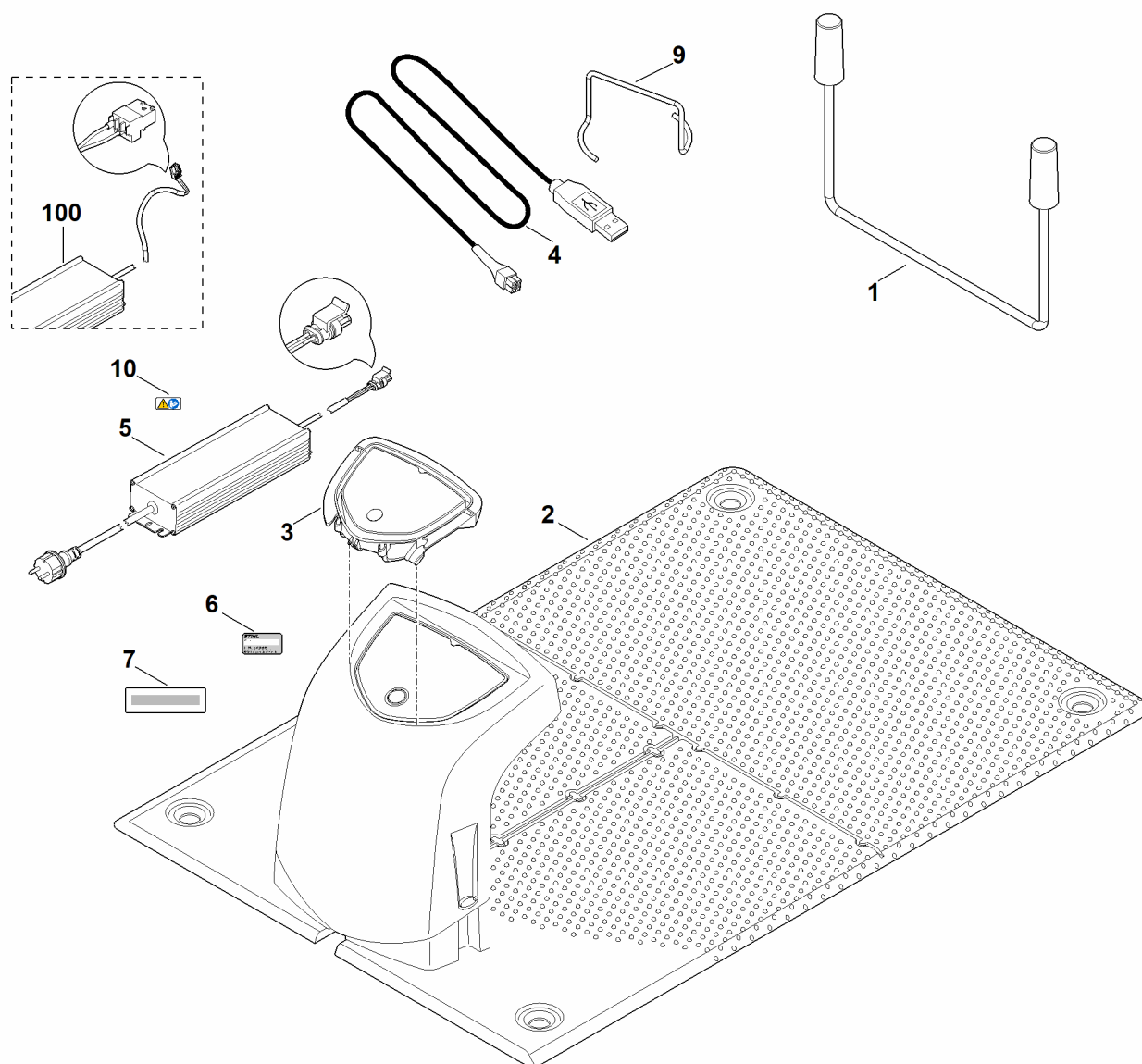




## G - Lubrifants

#	Numéro de pièce	Description	Quantité	Contient un ou plusieurs articles	Remarques
1	0781 110 1011	Graisse spéciale (DC4)	1		
2	0781 120 1022	Graisse de réducteur 40 g	1		

# H - Outil spécial



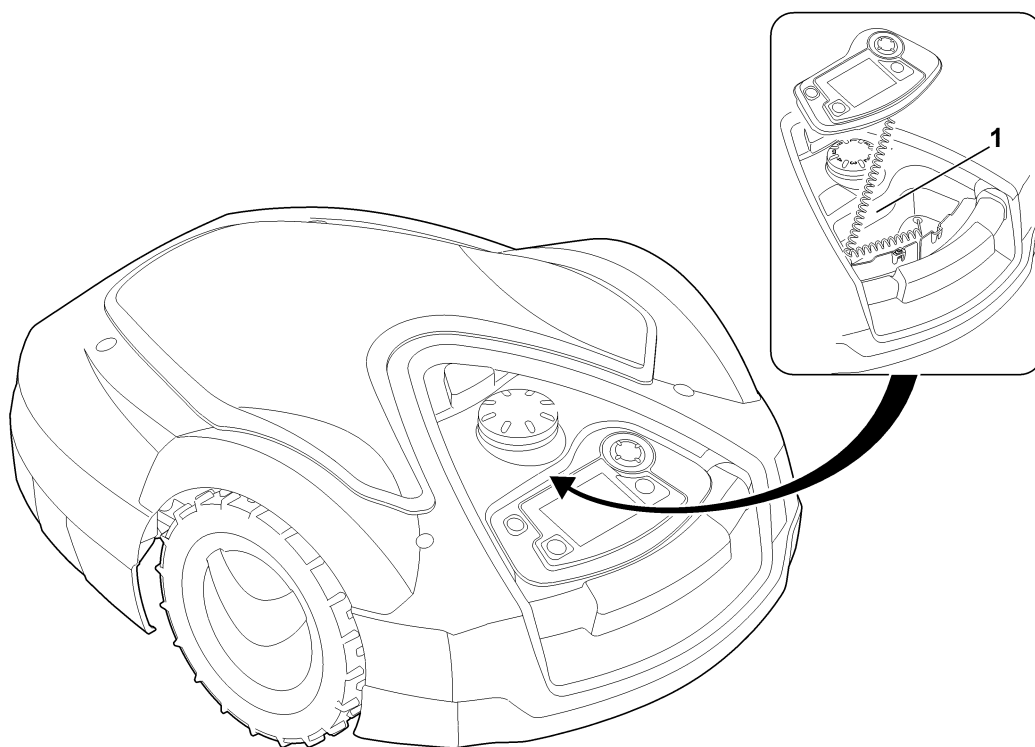
# H - Outil spécial

#	Numéro de pièce	Description	Quantité	Contient un ou plusieurs articles	Remarques
		Pour une vue d'ensemble des pièces de rechange actuelles, voir les informations techniques TI 233.2020	1		
1	6309 890 3100	Support d'entretien	1		
2	6309 890 1720	Station de base d'entretien ADO 100.0 SERVICE	1	F:4 + H:1,3,4,5,6,7, 8,9 + G:1	
2	6309 890 1721	Station de base d'entretien ADO 100.0 SERVICE (CH)	1	F:4 + H:1,3,4,5,6,7, 8,9 + G:1	
2	6309 890 1722	Station de base d'entretien ADO 100.0 SERVICE (GB)	1	F:4 + H:1,3,4,5,6,7, 8,9 + G:1	
3	6309 430 1449	Module électronique ADO 100.1 SERVICE	1		
3	6309 007 1045	Kit de transformation de la station de base SERVICE (EUR) Jusqu'au numéro de série: 441154458	1	3,5	
3	6309 007 1046	Kit de transformation de la station de base SERVICE (CH) Jusqu'au numéro de série: 441154458	1	3,5	
3	6309 007 1047	Kit de transformation de la station de base SERVICE (GB) Jusqu'au numéro de série: 441154458	1	3,5	
4	6309 840 0401	Câble de diagnostic	1		
5	6309 400 8507	Bloc d'alimentation 230 V EUR	1	10	
5	6309 400 8508	Bloc d'alimentation 230 V CH	1	10	
5	6309 400 8509	Bloc d'alimentation 230 V GB	1	10	
6	0000 967 3454	Plaque indicatrice du numéro de machine	1		
6	6309 967 1852	Plaque signalétique ADO 100 SERVICE	1		
7	6309 967 4490	Autocollant SERVICE	1		
9	6309 009 1200	Outil spécial (extracteur)	1		
10	0000 967 7242	Pictogramme d'avertissement	1		

## H - Outil spécial

#	Numéro de pièce	Description	Quantité	Contient un ou plusieurs articles	Remarques
100	6309 400 8551	Bloc d'alimentation 230 V Jusqu'au numéro de série: 441154458	1	10	
100	6309 400 8556	Bloc d'alimentation 230 V CH Jusqu'au numéro de série: 441154458	1	10	
100	6309 400 8561	Bloc d'alimentation 230 V Jusqu'au numéro de série: 441154458	1	10	

# I - Numéro de machine



# I - Numéro de machine

#	Numéro de pièce	Description	Quantité	Contient un ou plusieurs articles	Remarques
1		Position du numéro de machine	1		