

# RMI 522.0 C

Liste des pièces

03.11.2022

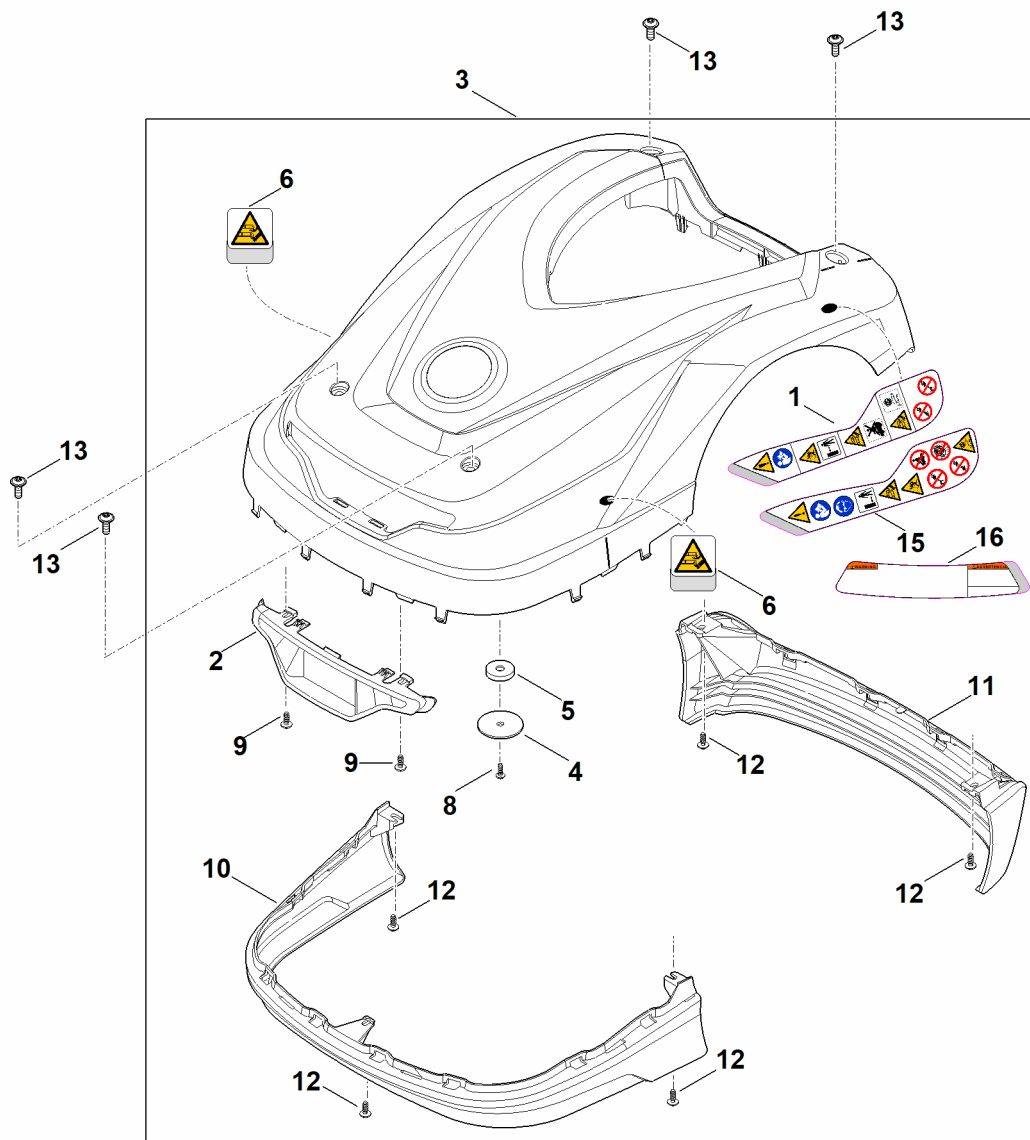
France, français

## Communication

## Table des matières

|  |    |
|--|----|
| A - Capot .....                                | 2  |
| B - Carter supérieur .....                     | 4  |
| C - Partie inférieure du carter, châssis ..... | 6  |
| D - Plateau de coupe, réglage en hauteur ..... | 9  |
| E - Parties électriques .....                  | 11 |
| F - Station de base .....                      | 13 |
| G - Lubrifiants .....                          | 15 |
| H - Outil spécial .....                        | 17 |
| I - Numéro de machine .....                    | 19 |

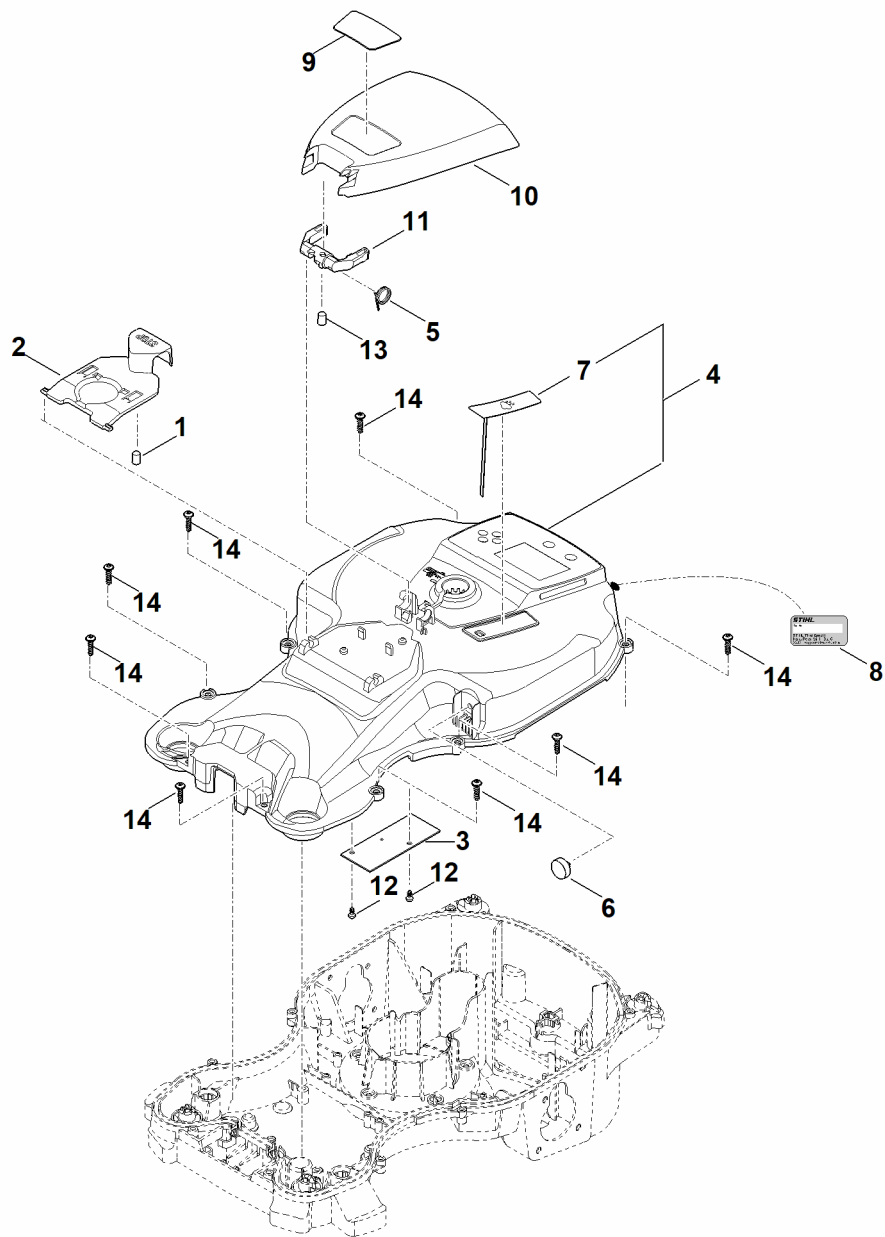
# A - Capot



# A - Capot

| #  | Numéro de pièce | Description                                     | Quantité | Contient un ou plusieurs articles | Remarques |
|----|-----------------|---|----------|-----------------------------------|-----------|
| 1  | 6305 967 7200   | Pictogramme de mise en garde                    | 1        |                                   |           |
| 2  | 6305 706 3600   | Traverse  | 1        |                                   |           |
| 2  | 6302 706 3610   | Traverse<br>Jusqu'au numéro de série: 446296184 | 1        |                                   |           |
| 3  | 6302 780 2000   | Recouvrement                                    | 1        | 1,2,4-12                          |           |
| 4  | 6309 403 2300   | Support   | 1        |                                   |           |
| 5  | 6309 405 0700   | Aimant  | 1        |                                   |           |
| 6  | 6309 967 4415   | Autocollant d'avertissement                     | 2        |                                   |           |
| 8  | 9104 003 3003   | Vis taraud P4x12                                | 1        |                                   |           |
| 9  | 9104 007 4260   | Vis taraud P5x12                                | 2        |                                   |           |
| 10 | 6302 706 7300   | Renfort de protection (avant)                   | 1        |                                   |           |
| 11 | 6302 706 7305   | Renfort de protection (arrière)                 | 1        |                                   |           |
| 12 | 9104 007 4257   | Vis IS P5x10                                    | 5        |                                   |           |
| 13 | 9110 421 1287   | Vis a tete lentiforme M6x16                     | 4        |                                   |           |

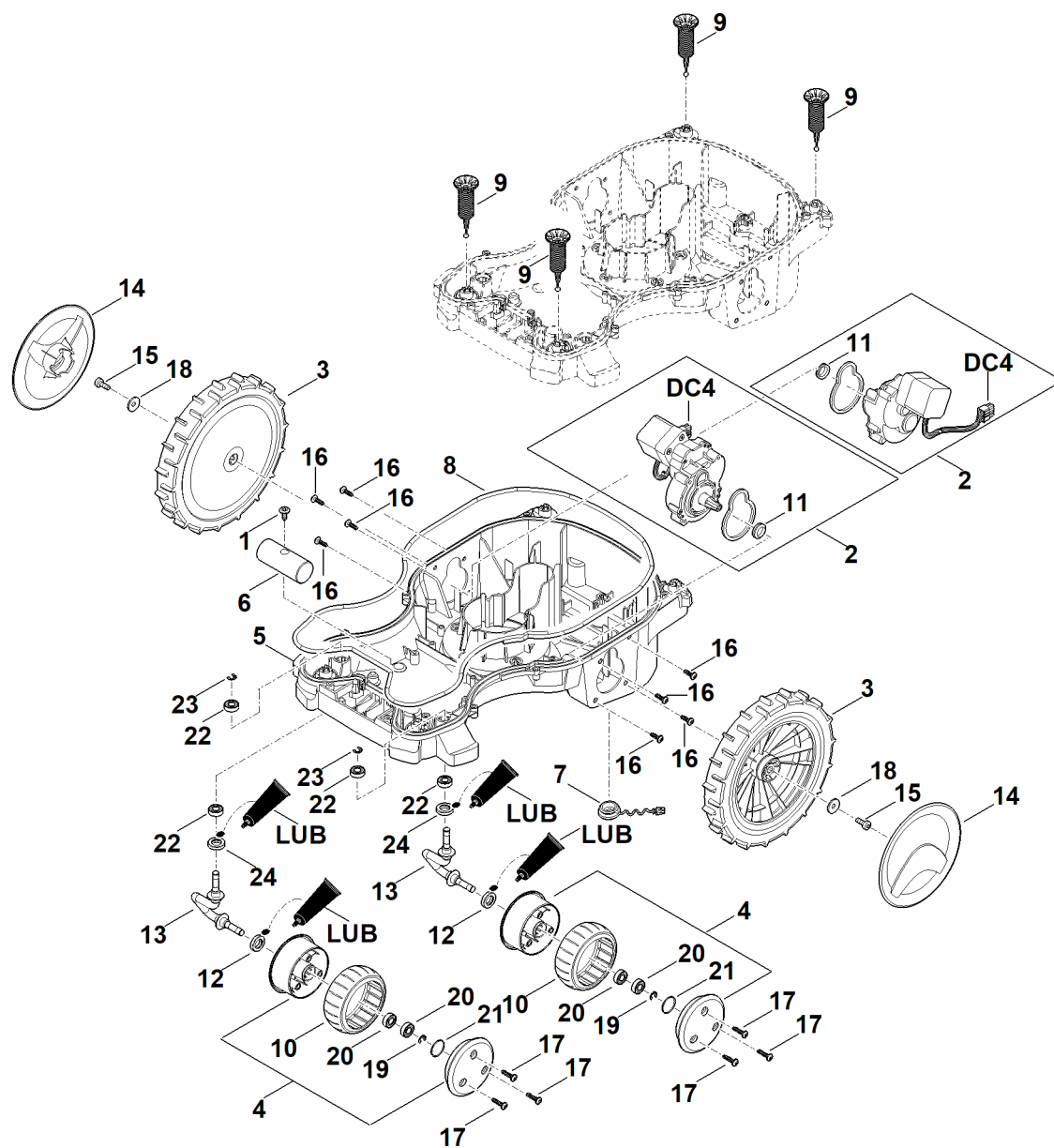
# B - Carter supérieur



## B - Carter supérieur

| #  | Numéro de pièce | Description                             | Quantité | Contient un ou plusieurs articles | Remarques |
|----|-----------------|---|----------|-----------------------------------|-----------|
| 1  | 6301 405 0700   | Aimant                                  | 1        |                                   |           |
| 2  | 6301 400 1500   | Pièce de pression (STOP)                | 1        | 1                                 |           |
| 3  | 6301 430 5203   | Platine (capteur de capot)              | 1        |                                   |           |
| 4  | 6301 700 8551   | Carter supérieur                        | 1        | 6,7                               |           |
| 5  | 6301 703 4901   | Ressort coudé                           | 1        |                                   |           |
| 6  | 6301 709 0500   | Membrane                                | 1        |                                   |           |
| 7  | 6301 400 5800   | Capteur (pluie)                         | 1        |                                   |           |
| 8  | 0000 967 3454   | Plaque indicatrice du numéro de machine | 1        |                                   |           |
| 9  | 6302 967 4401   | Autocollant iMow                        | 1        |                                   |           |
| 10 | 6301 706 2401   | Volet (cache d'élément de commande)     | 1        | 9                                 |           |
| 11 | 6301 700 6701   | Boulon                                  | 1        | 15                                |           |
| 12 | 9074 477 2966   | Vis IS P4x8                             | 2        |                                   |           |
| 13 | 6301 405 0700   | Aimant                                  | 1        |                                   |           |
| 14 | 9104 007 4289   | Vis Parker IS-P5x20                     | 8        |                                   |           |

# C - Partie inférieure du carter, châssis



## C - Parte inferieure du carter, châssis

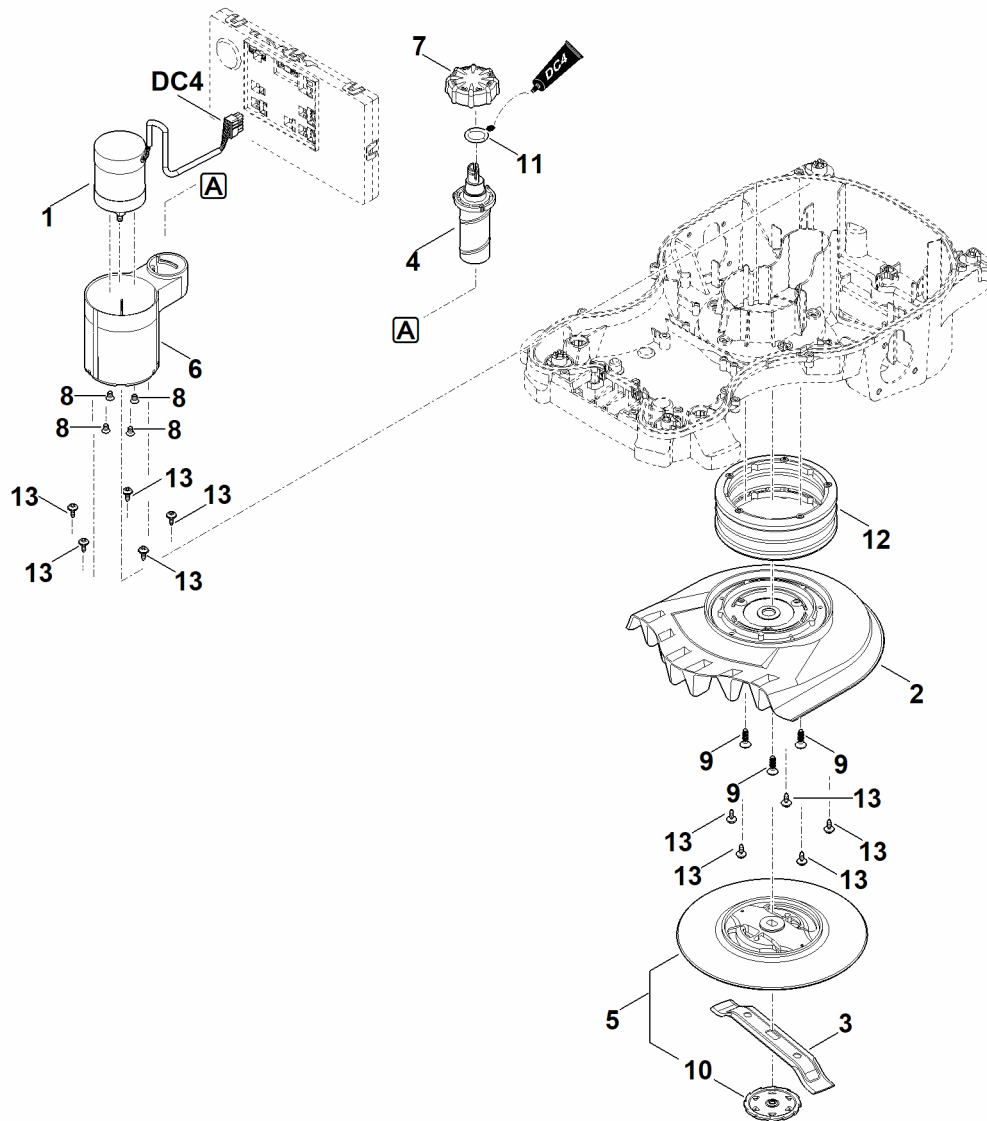
| #          | Numéro de pièce | Description  | Quantité | Contient un ou plusieurs articles | Remarques |
|------------|-----------------|--|----------|-----------------------------------|-----------|
| <b>DC4</b> |                 | Avant de brancher le câble, remplir la broche femelle de graisse spéciale (DC4). | 1        |                                   |           |
| <b>LUB</b> |                 | Graisse de transmission (Superlub FS)  | 1        |                                   |           |
| <b>1</b>   | 0000 951 1105   | Vis cylindrique IS-P5x14   | 1        |                                   |           |
| <b>2</b>   | 6301 640 0150   | Moteur d'entraînement avec transmission  | 2        | 11                                |           |
| <b>3</b>   | 6301 700 0401   | Roue cpl.  | 2        |                                   |           |
| <b>4</b>   | 6301 700 0451   | Roue cpl.  | 2        | 10,12,17,19-21                    |           |
| <b>5</b>   | 6301 701 1050   | Carter inférieur   | 1        |                                   |           |
| <b>6</b>   | 6301 701 9901   | Contrepoids supplémentaire   | 1        |                                   |           |
| <b>7</b>   | 6301 708 5902   | Bouchon  | 1        |                                   |           |
| <b>8</b>   | 6301 719 0200   | Joint  | 1        |                                   |           |
| <b>9</b>   | 6301 760 5200   | Paliers  | 4        |                                   |           |
| <b>10</b>  | 6302 704 9500   | Pneu   | 2        |                                   |           |
| <b>11</b>  | 6309 709 2101   | Bague d'étanchéité   | 2        |                                   |           |
| <b>12</b>  | 6309 709 2102   | Bague d'étanchéité   | 2        |                                   |           |
| <b>13</b>  | 6309 710 6600   | Etrier   | 2        |                                   |           |
| <b>14</b>  | 6375 704 0301   | Chapeau de roue  | 2        |                                   |           |
| <b>15</b>  | 9039 488 1288   | Vis taraud M6x20   | 2        |                                   |           |
| <b>16</b>  | 9104 007 4270   | Vis cylindrique IS-P5x16   | 8        |                                   |           |
| <b>17</b>  | 9104 007 4289   | Vis Parker IS-P5x20  | 6        |                                   |           |
| <b>18</b>  | 9298 021 1528   | Rondelle 6,4x20x1,25   | 2        |                                   |           |
| <b>19</b>  | 9460 624 0600   | Anneau d'arrêt 6   | 2        |                                   |           |
| <b>20</b>  | 9503 421 9892   | Roulement à billes rainuré<br>DIN625-698-2RSR                                    | 4        |                                   |           |
| <b>21</b>  | 9645 945 3110   | Joint torique N 21x1,5-NBR70   | 2        |                                   |           |
| <b>22</b>  | 9503 421 9892   | Roulement à billes rainuré<br>DIN625-698-2RSR                                    | 4        |                                   |           |

## C - Parte inferérieure du carter, châssis

| #  | Numéro de pièce | Description        | Quantité | Contient un ou plusieurs articles | Remarques |
|----|-----------------|--------------------|----------|-----------------------------------|-----------|
| 23 | 9460 624 0600   | Anneau d'arrêt 6   | 2        |                                   |           |
| 24 | 6309 709 2102   | Bague d'étanchéité | 2        |                                   |           |



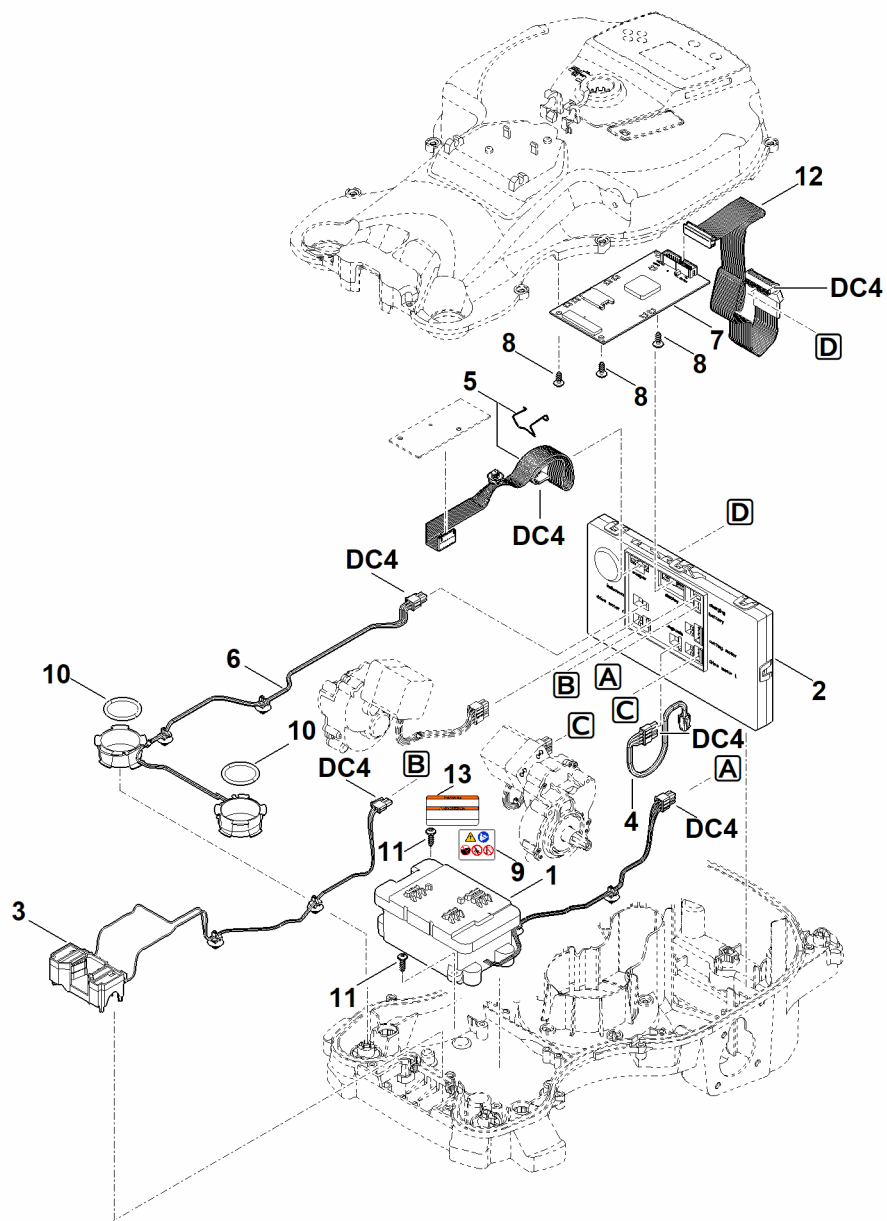
# D - Plateau de coupe, réglage en hauteur



## D - Plateau de coupe, réglage en hauteur

| #          | Numéro de pièce | Description  | Quantité | Contient un ou plusieurs articles | Remarques                        |
|------------|-----------------|--|----------|-----------------------------------|----------------------------------|
| <b>DC4</b> |                 | Avant de brancher le câble, remplir la broche femelle de graisse spéciale (DC4). | 1        |                                   |                                  |
| <b>1</b>   | 6301 600 0202   | Moteur électrique  | 1        | 8                                 |                                  |
| <b>2</b>   | 6301 701 1059   | Carter   | 1        |                                   |                                  |
| <b>3</b>   | 6301 702 0101   | Couteau 200 / 8"   | 1        |                                   |                                  |
| <b>3</b>   | 6301 007 1022   | Jeu de couteaux (10 pièces)  | 1        |                                   |                                  |
| <b>4</b>   | 6301 703 1050   | Broche   | 1        |                                   |                                  |
| <b>5</b>   | 6301 760 9701   | Disque d'entraînement compl.   | 1        | 10                                |                                  |
| <b>6</b>   | 6301 763 4200   | Dispositif d'ajustage  | 1        |                                   |                                  |
| <b>7</b>   | 6301 763 6450   | Molette de serrage   | 1        |                                   |                                  |
| <b>8</b>   | 9064 319 0962   | Vis à tête fraisée M5x12   | 4        |                                   |                                  |
| <b>9</b>   | 9104 003 4430   | Vis taraud P6x20   | 3        |                                   |                                  |
| <b>10</b>  |                 | Partie inférieure du disque d'entraînement                                       | 1        |                                   | pas de pièce de rechange séparée |
| <b>11</b>  | 9645 946 1911   | Joint torique 19x3,5 70 EPDM   | 1        |                                   | Graisser le joint avec du DC4    |
| <b>12</b>  | 6301 820 6000   | Soufflet   | 1        |                                   |                                  |
| <b>13</b>  | 9104 003 3002   | Vis Parker IS-P4x12  | 10       |                                   |                                  |

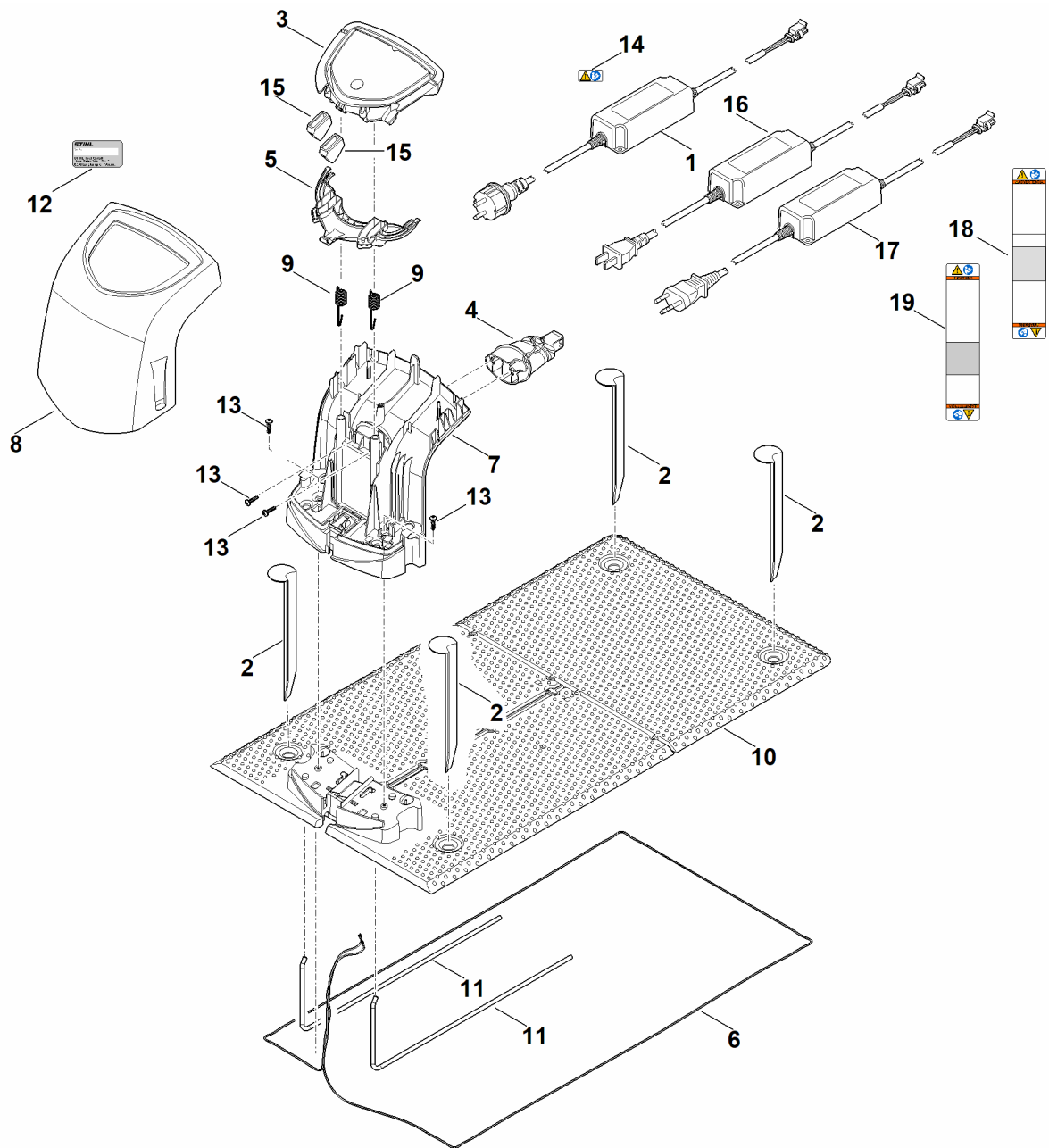
# E - Parties électriques



## E - Parties électriques

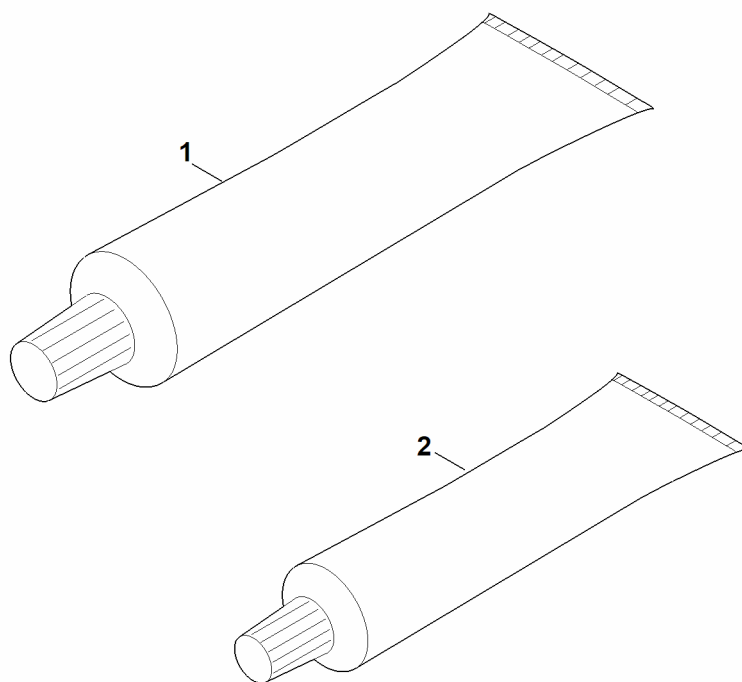
| #          | Numéro de pièce | Description  | Quantité | Contient un ou plusieurs articles | Remarques |
|------------|-----------------|--|----------|-----------------------------------|-----------|
| <b>DC4</b> |                 | Avant de brancher le câble, remplir la broche femelle de graisse spéciale (DC4). | 1        |                                   |           |
| <b>1</b>   | 6301 400 6535   | Batterie (AAI 100.1)   | 1        | 9                                 |           |
| <b>2</b>   | 6305 430 1401   | Module électronique  | 1        |                                   |           |
| <b>3</b>   | 6301 430 6850   | Support  | 1        |                                   |           |
| <b>4</b>   | 6301 440 0300   | Câble (fiche de diagnostic)  | 1        |                                   |           |
| <b>5</b>   | 6301 007 1800   | Kit de réparation (câble - capteur d'obstacles)                                  | 1        |                                   |           |
| <b>6</b>   | 6301 440 3010   | Faisceau de câbles (bobine avant)  | 1        |                                   |           |
| <b>7</b>   | 6301 430 5260   | Module platine C   | 1        |                                   |           |
| <b>8</b>   | 9074 677 4095   | Vis IS-P5x10   | 2        |                                   |           |
| <b>9</b>   | 6301 967 7200   | Avertissement  | 1        |                                   |           |
| <b>10</b>  | 9645 946 3203   | Joint torique 31x3,5-75 EPDM   | 2        |                                   |           |
| <b>11</b>  | 9104 007 4270   | Vis cylindrique IS-P5x16   | 2        |                                   |           |
| <b>12</b>  | 6305 440 0301   | Câble  | 1        |                                   |           |

# F - Station de base



## F - Station de base

| #  | Numéro de pièce | Description                             | Quantité | Contient un ou plusieurs articles | Remarques |
|----|-----------------|---|----------|-----------------------------------|-----------|
| 1  | 6301 400 8501   | Bloc d'alimentation 230 V EUR           | 1        | 14                                |           |
| 2  | 6309 405 8710   | Piquet de fixation                      | 4        |                                   |           |
| 3  | 6309 430 1461   | Module électronique                     | 1        |                                   |           |
| 4  | 6309 430 6816   | Support cpl.                            | 1        |                                   |           |
| 5  | 6309 432 3801   | Recouvrement                            | 1        |                                   |           |
| 6  | 6309 440 0345   | Câble                                   | 1        |                                   |           |
| 7  | 6309 701 1041   | Carter                                  | 1        |                                   |           |
| 8  | 6309 701 3615   | Recouvrement                            | 1        |                                   |           |
| 9  | 6309 703 5100   | Ressort de tension                      | 2        |                                   |           |
| 10 | 6302 703 8900   | Plaque                                  | 1        |                                   |           |
| 11 | 6309 763 0400   | Etrier                                  | 2        |                                   |           |
| 12 | 0000 967 3454   | Plaque indicatrice du numéro de machine | 1        |                                   |           |
| 13 | 9104 007 4289   | Vis Parker IS-P5x20                     | 4        |                                   |           |
| 14 | 0000 967 7242   | Pictogramme d'avertissement             | 1        |                                   |           |
| 15 | 6309 432 9300   | Douille                                 | 2        |                                   |           |

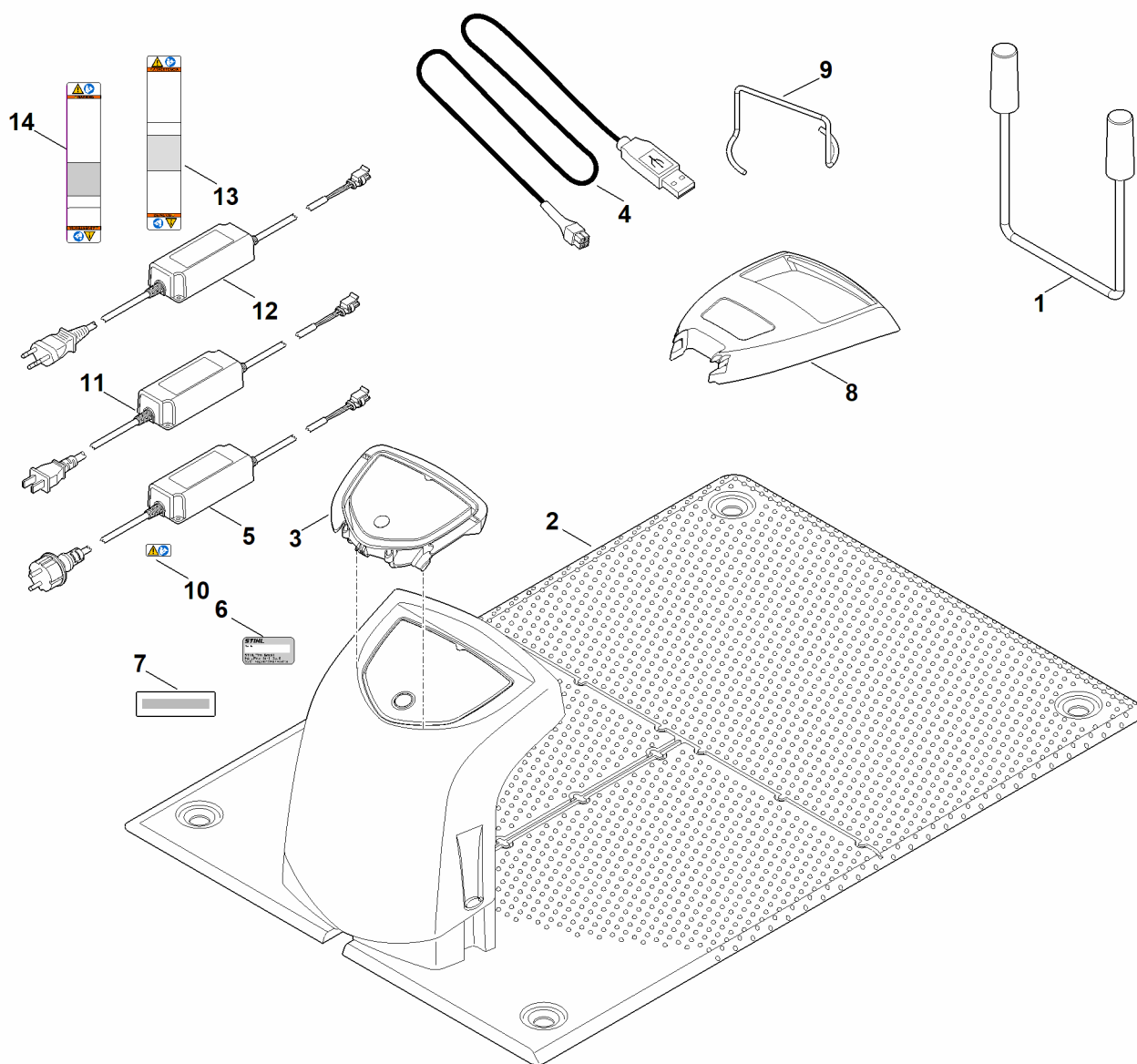


## G - Lubrifants

| # | Numéro de pièce | Description               | Quantité | Contient un ou plusieurs articles | Remarques |
|---|-----------------|---------------------------|----------|-----------------------------------|-----------|
| 1 | 0781 110 1011   | Graisse spéciale (DC4)    | 1        |                                   |           |
| 2 | 0781 120 1022   | Graisse de réducteur 40 g | 1        |                                   |           |



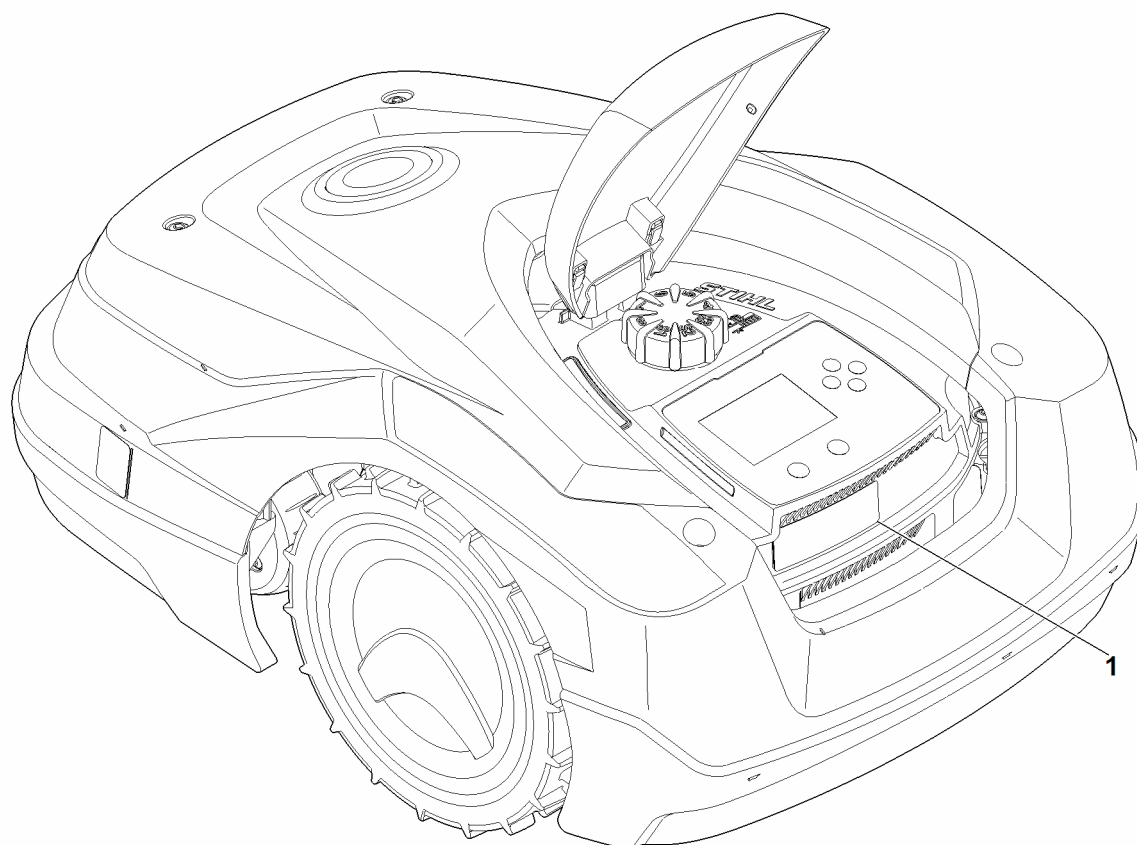
# H - Outil spécial



# H - Outil spécial

| #  | Numéro de pièce | Description                                   | Quantité | Contient un ou plusieurs articles | Remarques |
|----|-----------------|---|----------|-----------------------------------|-----------|
| 1  | 6301 890 3100   | Support d'entretien                           | 1        |                                   |           |
| 2  | 6309 890 1701   | Station de base d'entretien ADO 100.1 SERVICE | 1        | F:2 + I:1,3-9                     |           |
| 3  | 6309 430 1449   | Module électronique ADO 100.1 SERVICE         | 1        |                                   |           |
| 4  | 6309 840 0401   | Câble de diagnostic                           | 1        |                                   |           |
| 5  | 6301 400 8501   | Bloc d'alimentation 230 V EUR                 | 1        | 10                                |           |
| 6  | 0000 967 3454   | Plaque indicatrice du numéro de machine       | 1        |                                   |           |
| 7  | 6309 967 4490   | Autocollant SERVICE                           | 1        |                                   |           |
| 8  | 6301 706 2490   | Volet (élément de commande SERVICE)           | 1        |                                   |           |
| 9  | 6309 009 1200   | Outil spécial (extracteur)                    | 1        |                                   |           |
| 10 | 0000 967 7242   | Pictogramme d'avertissement                   | 1        |                                   |           |

# I - Numéro de machine



# I - Numéro de machine

| # | Numéro de pièce | Description                   | Quantité | Contient un ou plusieurs articles | Remarques |
|---|-----------------|-------------------------------|----------|-----------------------------------|-----------|
| 1 |                 | Position du numéro de machine | 1        |                                   |           |