

RMI 422.2 PC

Liste des pièces

03.11.2022

France, français

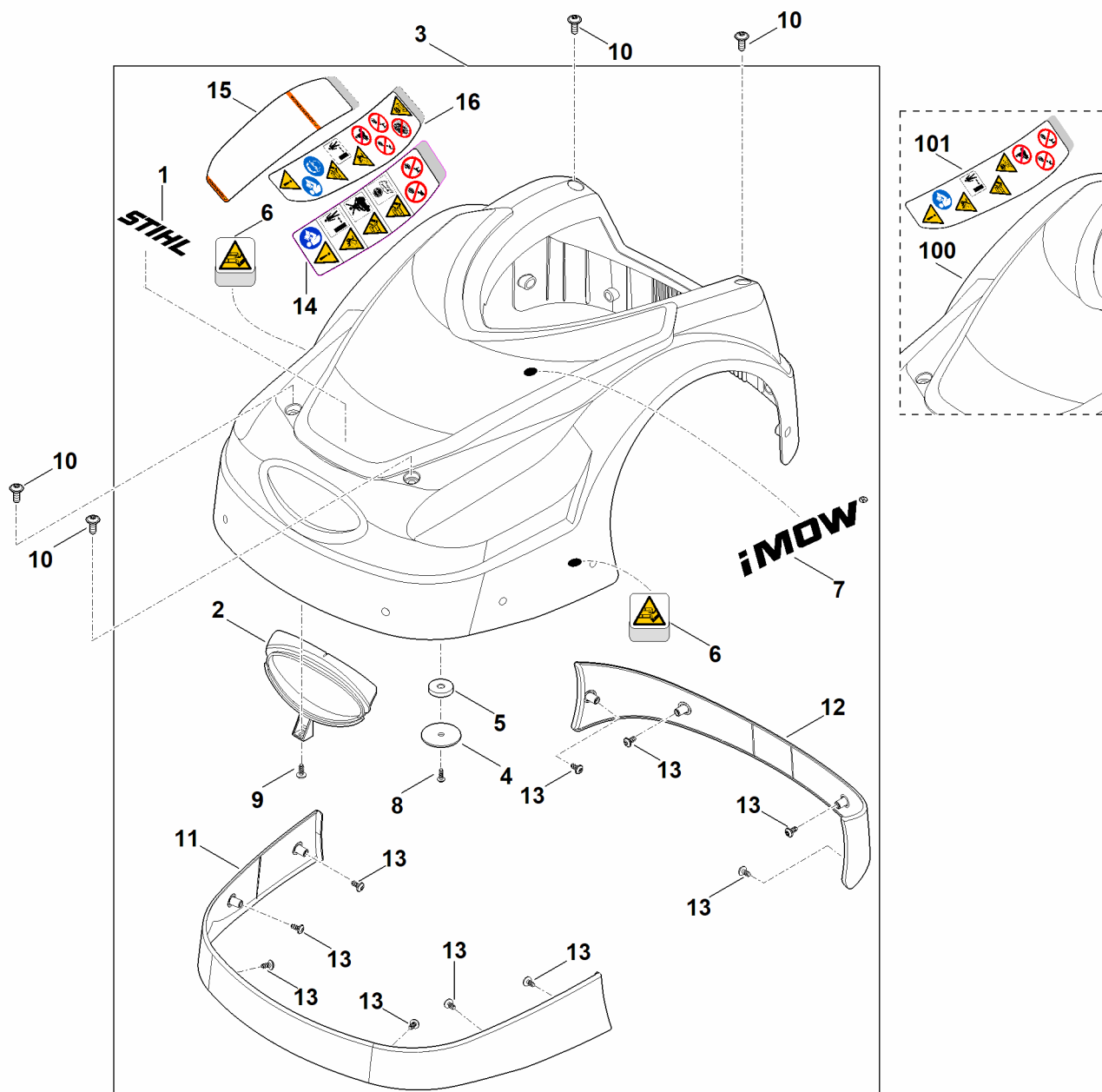
Performance

Communication

Table des matières

A - Capot	2
B - Carter supérieur	4
C - Partie inférieure du carter, châssis	6
D - Plateau de coupe, réglage en hauteur	9
E - Parties électriques	11
F - Station de base	13
G - Lubrifiants	15
H - Outil spécial	17
I - Numéro de machine	19

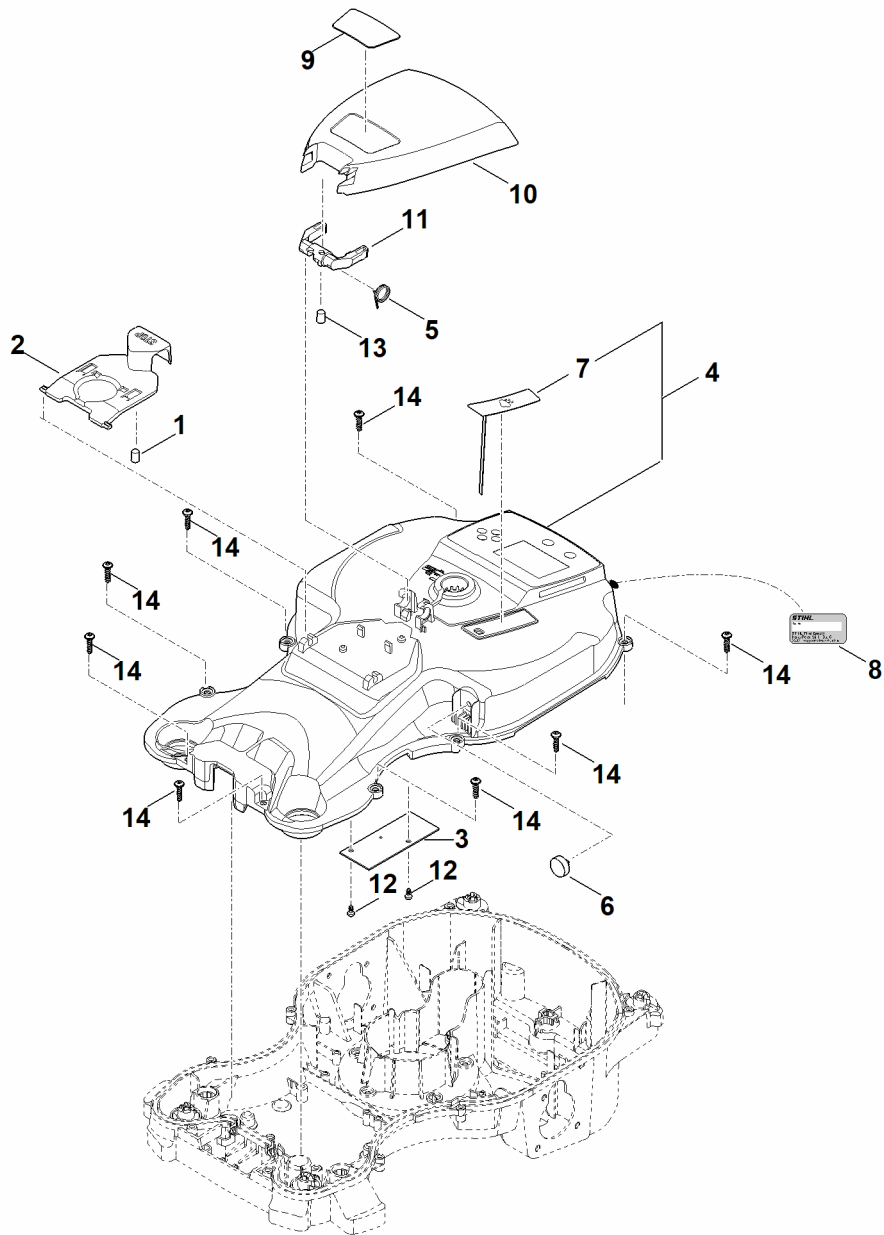
A - Capot



A - Capot

#	Numéro de pièce	Description	Quantité	Contient un ou plusieurs articles	Remarques
1	0000 967 6703	Etiquette STIHL	1		
2	6301 706 3610	Traverse	1		
3	6301 780 2025	Recouvrement	1	1,2,4-9,11-14	
4	6309 403 2300	Support	1		
5	6309 405 0700	Aimant	1		
6	6309 967 4415	Autocollant d'avertissement	2		
7	6302 967 4400	Autocollant iMow	1		
8	9104 003 3003	Vis taraud P4x12	1		
9	9104 007 4260	Vis taraud P5x12	1		
10	9110 421 1287	Vis a tete lentiforme M6x16	4		
11	6301 706 7300	Renfort de protection (avant)	1		
12	6301 706 7310	Renfort de protection (arrière)	1		
13	9104 007 4257	Vis IS P5x10	10		
14	6301 967 4428	Pictogramme de mise en garde	1		
100	6301 780 2031	Recouvrement Jusqu'au numéro de série: 444813401	1	1,2,4-9,11-13,101	
101	6301 967 4425	Pictogramme de mise en garde Jusqu'au numéro de série: 444813401	1		

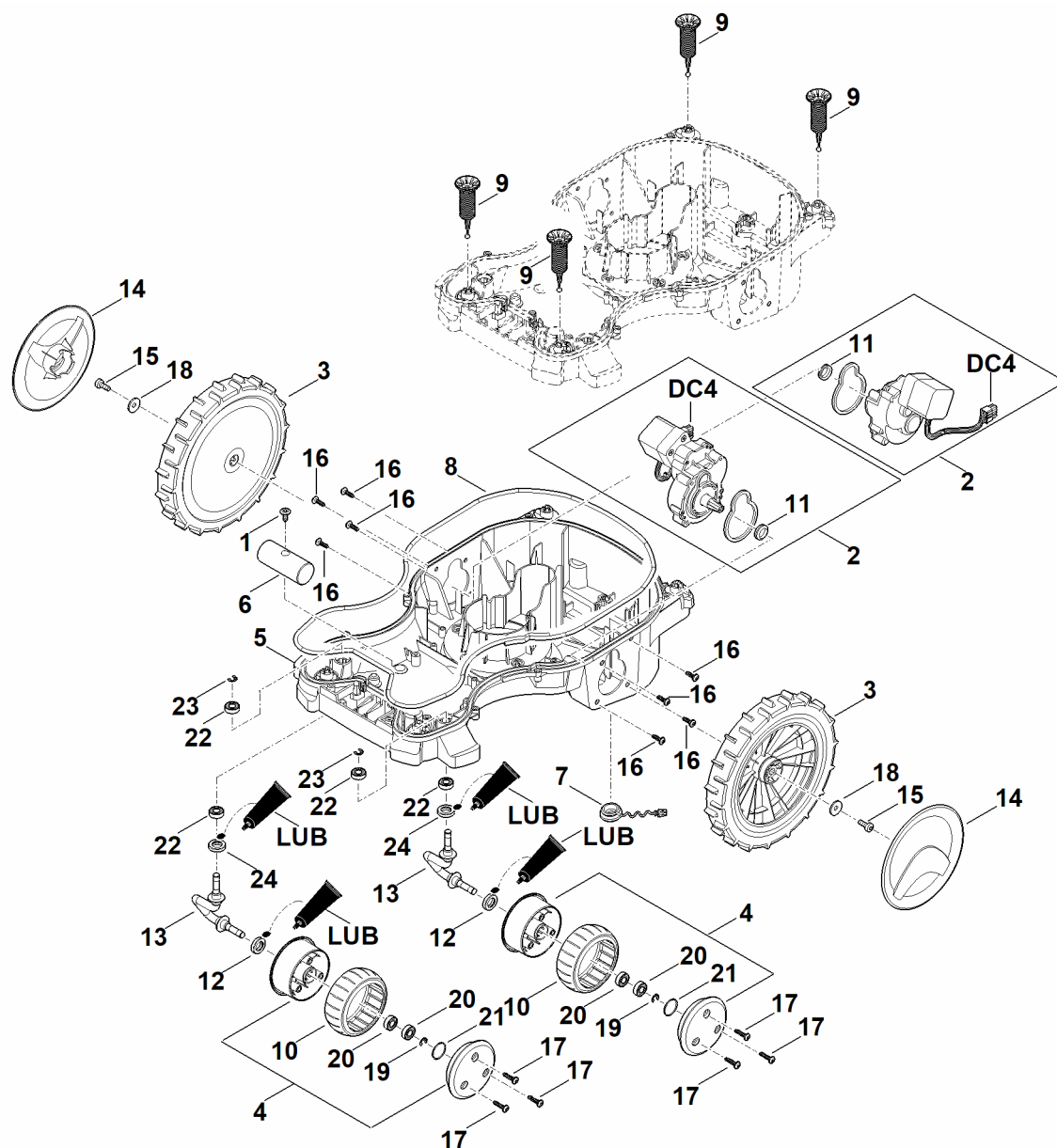
B - Carter supérieur



B - Carter supérieur

#	Numéro de pièce	Description	Quantité	Contient un ou plusieurs articles	Remarques
1	6301 405 0700	Aimant	1		
2	6301 400 1500	Pièce de pression (STOP)	1	1	
3	6301 430 5203	Platine (capteur de capot)	1		
4	6301 700 8551	Carter supérieur	1	6,7	
5	6301 703 4901	Ressort coudé	1		
6	6301 709 0500	Membrane	1		
7	6301 400 5800	Capteur (pluie)	1		
8	0000 967 3454	Plaque indicatrice du numéro de machine	1		
9	6301 967 1510	Plaque matricule RMI 422 PC	1		
10	6301 706 2400	Volet (cache d'élément de commande)	1		
11	6301 700 6701	Boulon	1	15	
12	9074 477 2966	Vis IS P4x8	2		
13	6301 405 0700	Aimant	1		
14	9104 007 4289	Vis Parker IS-P5x20	8		

C - Partie inférieure du carter, châssis



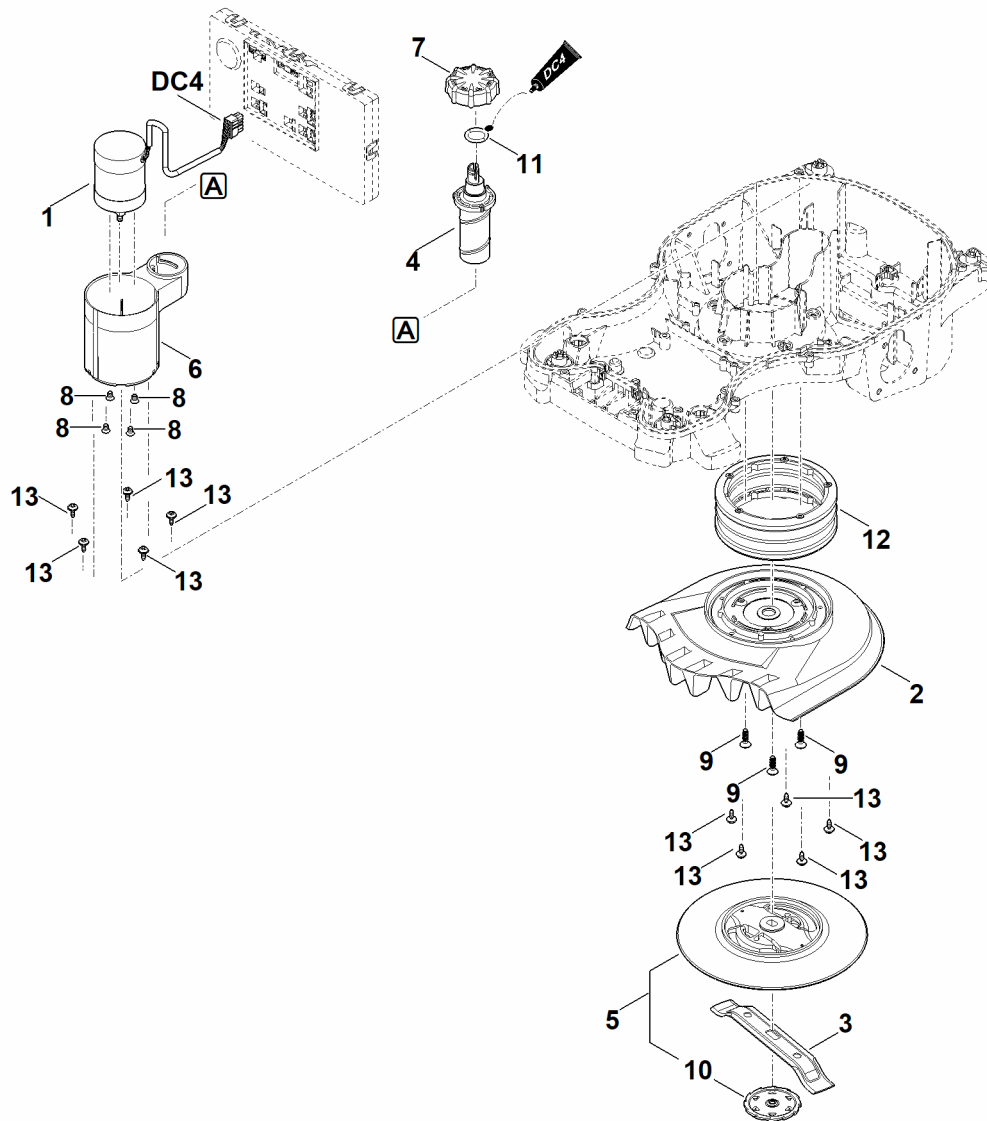
C - Partie inférieure du carter, châssis

#	Numéro de pièce	Description	Quantité	Contient un ou plusieurs articles	Remarques
DC4		Avant de brancher le câble, remplir la broche femelle de graisse spéciale (DC4).	1		
LUB		Graisse de transmission (Superlub FS)	1		
1	0000 951 1105	Vis cylindrique IS-P5x14	1		
2	6301 640 0150	Moteur d'entraînement avec transmission	2	11	
3	6301 700 0401	Roue cpl.	2		
4	6301 700 0451	Roue cpl.	2	10,12,17,19-21	
5	6301 701 1050	Carter inférieur	1		
6	6301 701 9901	Contrepoids supplémentaire	1		
7	6301 708 5902	Bouchon	1		
8	6301 719 0200	Joint	1		
9	6301 760 5200	Paliers	4		
10	6302 704 9500	Pneu	2		
11	6309 709 2101	Bague d'étanchéité	2		
12	6309 709 2102	Bague d'étanchéité	2		
13	6309 710 6600	Etrier	2		
14	6375 704 0301	Chapeau de roue	2		
15	9039 488 1288	Vis taraud M6x20	2		
16	9104 007 4270	Vis cylindrique IS-P5x16	8		
17	9104 007 4289	Vis Parker IS-P5x20	6		
18	9298 021 1528	Rondelle 6,4x20x1,25	2		
19	9460 624 0600	Anneau d'arrêt 6	2		
20	9503 421 9892	Roulement à billes rainuré DIN625-698-2RSR	4		
21	9645 945 3110	Joint torique N 21x1,5-NBR70	2		
22	9503 421 9892	Roulement à billes rainuré DIN625-698-2RSR	4		

C - Parte inferérieure du carter, châssis

#	Numéro de pièce	Description	Quantité	Contient un ou plusieurs articles	Remarques
23	9460 624 0600	Anneau d'arrêt 6	2		
24	6309 709 2102	Bague d'étanchéité	2		

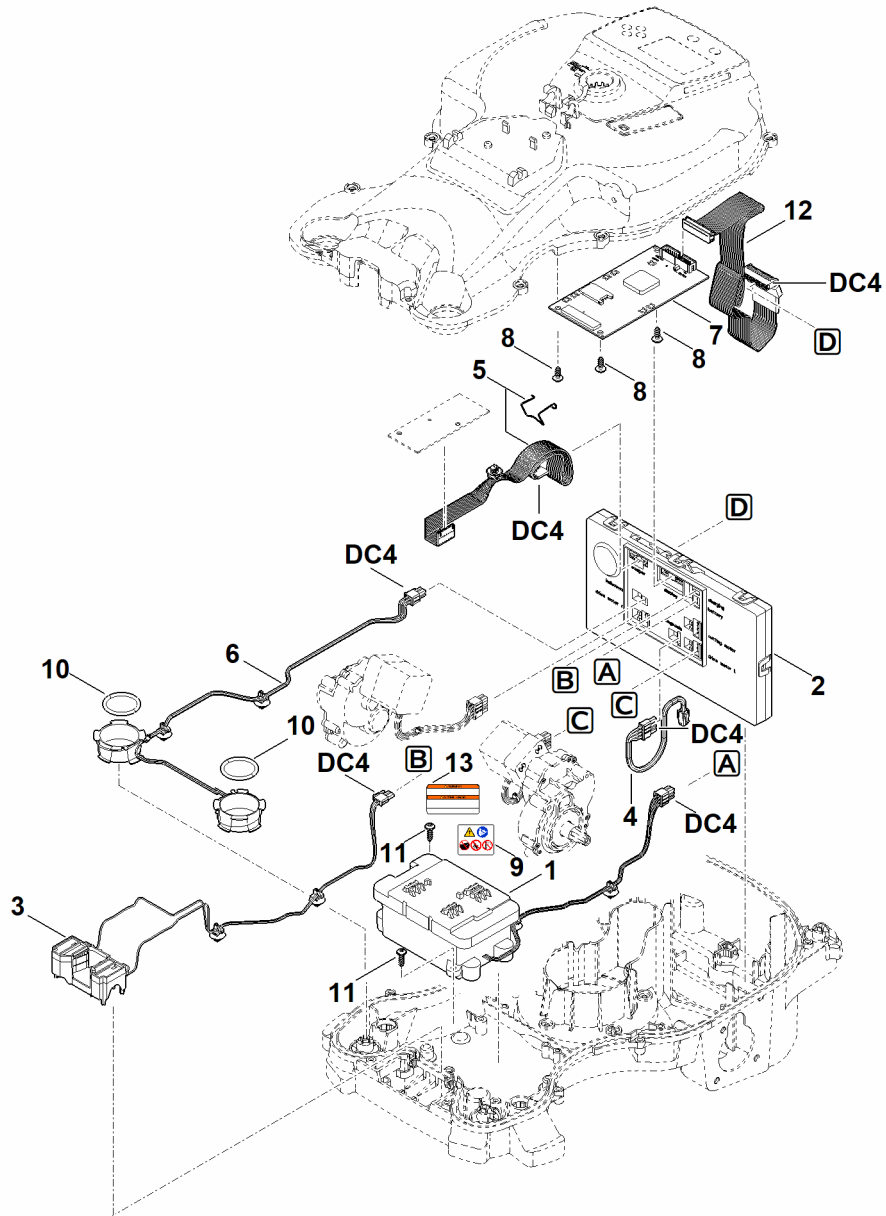
D - Plateau de coupe, réglage en hauteur



D - Plateau de coupe, réglage en hauteur

#	Numéro de pièce	Description	Quantité	Contient un ou plusieurs articles	Remarques
DC4		Avant de brancher le câble, remplir la broche femelle de graisse spéciale (DC4).	1		
1	6301 600 0202	Moteur électrique	1	8	
2	6301 701 1059	Carter	1		
3	6301 702 0101	Couteau 200 / 8"	1		
3	6301 007 1022	Jeu de couteaux (10 pièces)	1		
4	6301 703 1050	Broche	1		
5	6301 760 9701	Disque d'entraînement compl.	1	10	
6	6301 763 4200	Dispositif d'ajustage	1		
7	6301 763 6450	Molette de serrage	1		
8	9064 319 0962	Vis à tête fraisée M5x12	4		
9	9104 003 4430	Vis taraud P6x20	3		
10		Partie inférieure du disque d'entraînement	1		pas de pièce de rechange séparée
11	9645 946 1911	Joint torique 19x3,5 70 EPDM	1		Graisser le joint avec du DC4
12	6301 820 6000	Soufflet	1		
13	9104 003 3002	Vis Parker IS-P4x12	10		

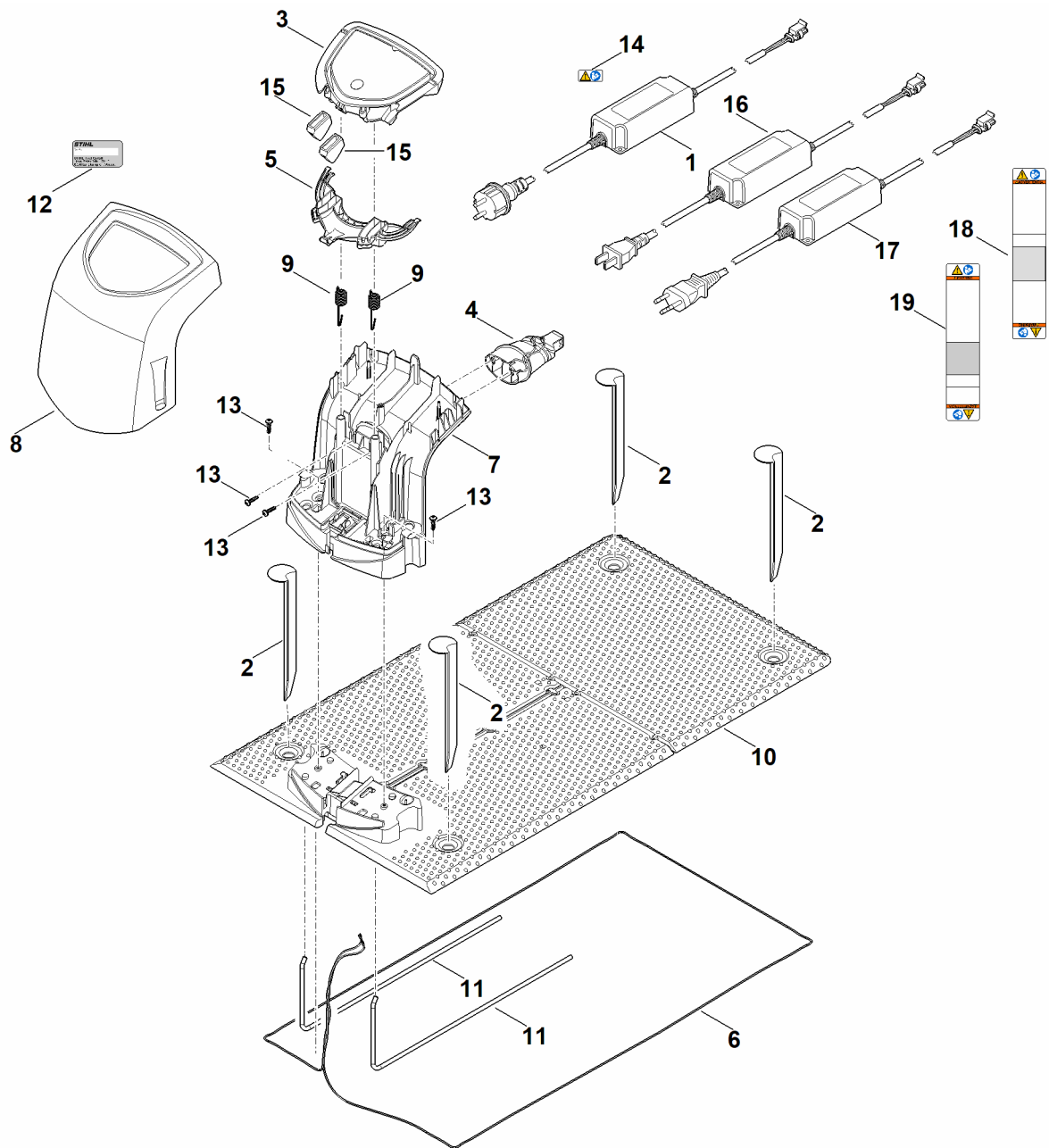
E - Parties électriques



E - Parties électriques

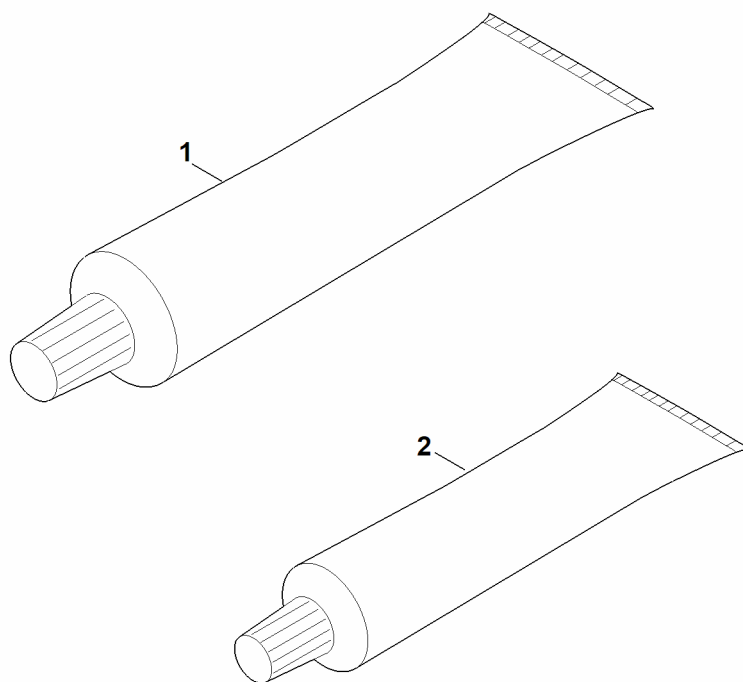
#	Numéro de pièce	Description	Quantité	Contient un ou plusieurs articles	Remarques
DC4		Avant de brancher le câble, remplir la broche femelle de graisse spéciale (DC4).	1		
1	6301 400 6535	Batterie (AAI 100.1)	1	9	
1	6301 007 1007	Kit de batterie AAI 100	1		
1	6301 400 6525	Batterie (AAI 100.0) Jusqu'au numéro de série: 442803732	1	9	
2	6305 430 1400	Module électronique	1		
3	6301 430 6850	Support	1		
4	6301 440 0300	Câble (fiche de diagnostic)	1		
5	6301 007 1800	Kit de réparation (câble - capteur d'obstacles)	1		
6	6301 440 3010	Faisceau de câbles (bobine avant)	1		
7	6301 430 5260	Module platine C	1		
8	9074 677 4095	Vis IS-P5x10	2		
9	6301 967 7200	Avertissement	1		
10	9645 946 3203	Joint torique 31x3,5-75 EPDM	2		
11	9104 007 4270	Vis cylindrique IS-P5x16	2		
12	6305 440 0301	Câble	1		

F - Station de base



F - Station de base

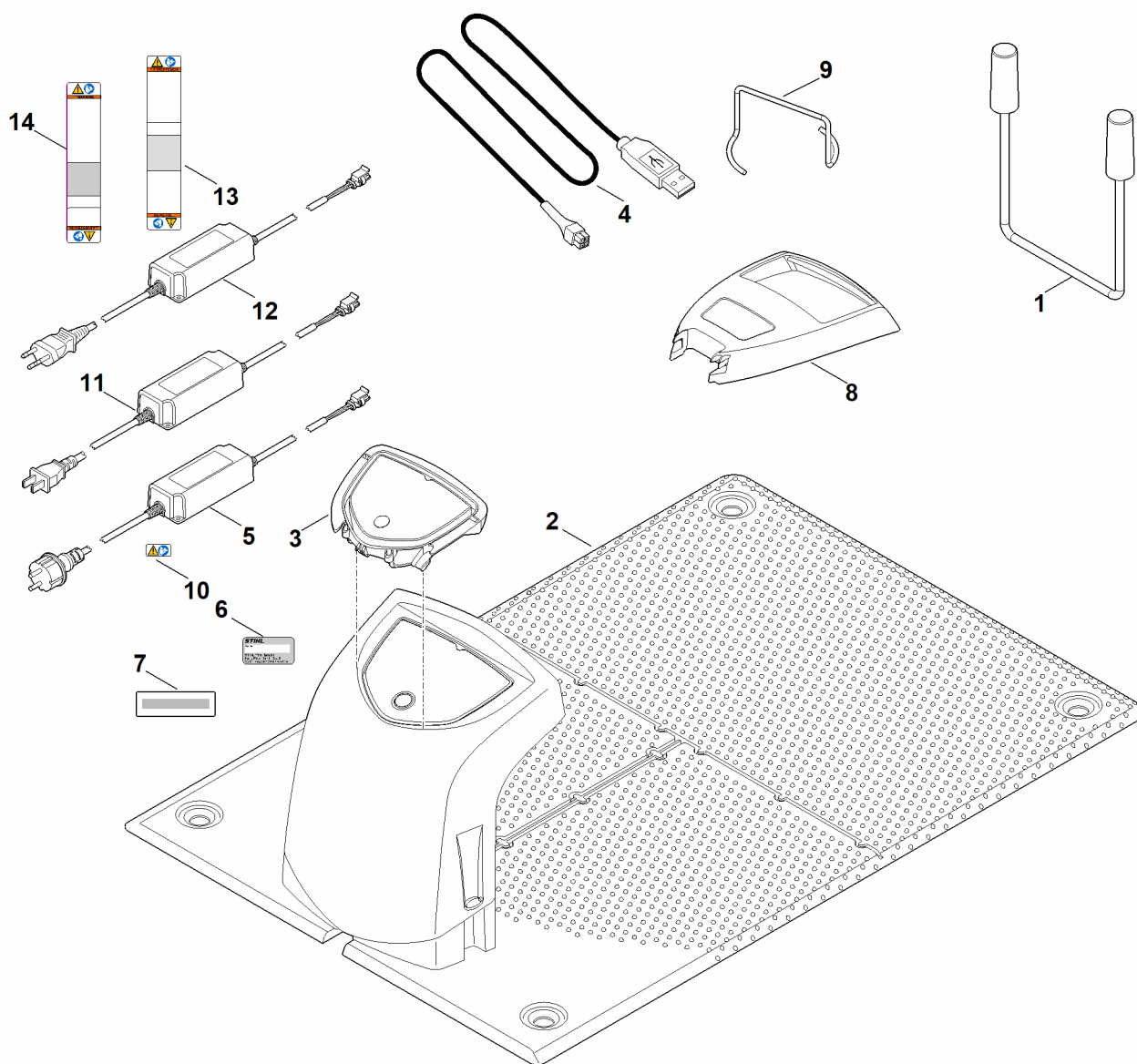
#	Numéro de pièce	Description	Quantité	Contient un ou plusieurs articles	Remarques
1	6301 400 8501	Bloc d'alimentation 230 V EUR	1	14	
2	6309 405 8710	Piquet de fixation	4		
3	6309 430 1461	Module électronique	1		
4	6309 430 6816	Support cpl.	1		
5	6309 432 3801	Recouvrement	1		
6	6309 440 0345	Câble	1		
7	6309 701 1041	Carter	1		
8	6309 701 3615	Recouvrement	1		
9	6309 703 5100	Ressort de tension	2		
10	6302 703 8900	Plaque	1		
11	6309 763 0400	Etrier	2		
12	0000 967 3454	Plaque indicatrice du numéro de machine	1		
13	9104 007 4289	Vis Parker IS-P5x20	4		
14	0000 967 7242	Pictogramme d'avertissement	1		
15	6309 432 9300	Douille	2		



G - Lubrifants

#	Numéro de pièce	Description	Quantité	Contient un ou plusieurs articles	Remarques
1	0781 110 1011	Graisse spéciale (DC4)	1		
2	0781 120 1022	Graisse de réducteur 40 g	1		

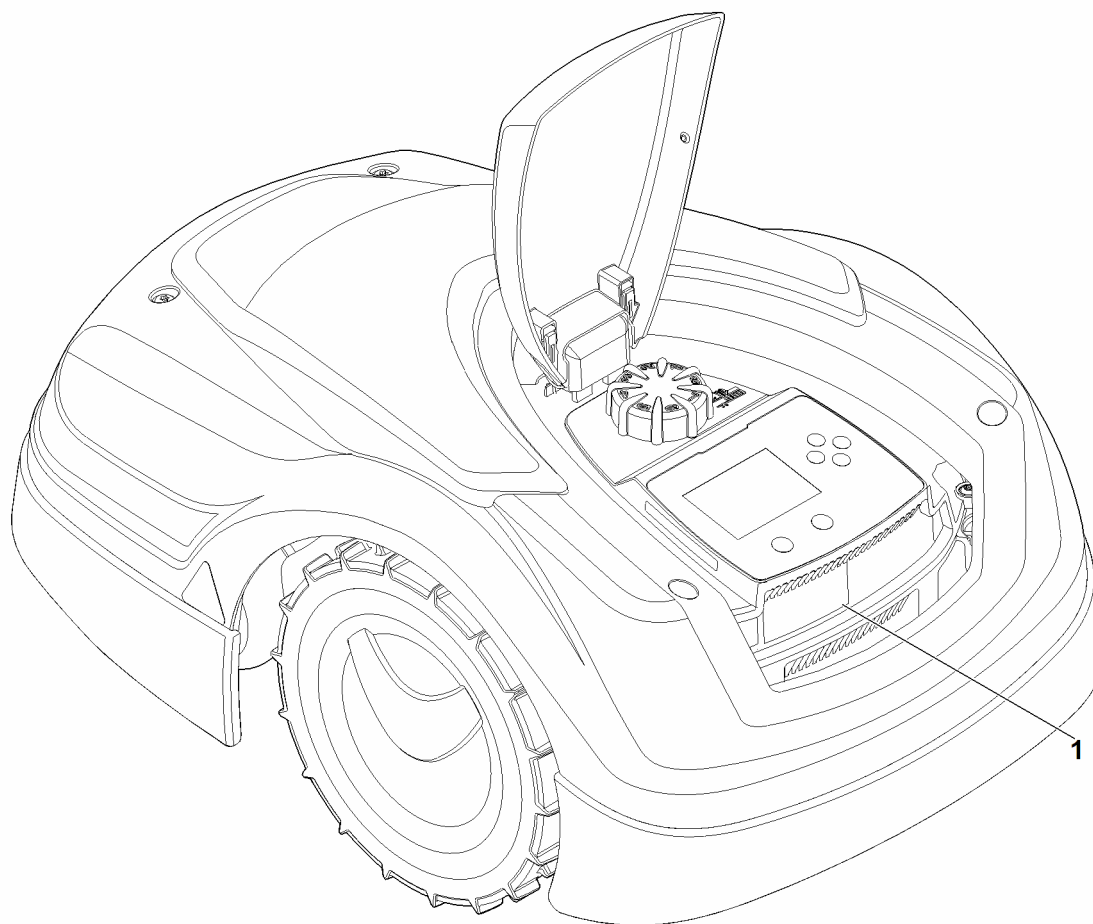
H - Outil spécial



H - Outil spécial

#	Numéro de pièce	Description	Quantité	Contient un ou plusieurs articles	Remarques
1	6301 890 3100	Support d'entretien	1		
2	6309 890 1701	Station de base d'entretien ADO 100.1 SERVICE	1	F:2 + I:1,3-9	
3	6309 430 1449	Module électronique ADO 100.1 SERVICE	1		
4	6309 840 0401	Câble de diagnostic	1		
5	6301 400 8501	Bloc d'alimentation 230 V EUR	1	10	
6	0000 967 3454	Plaque indicatrice du numéro de machine	1		
7	6309 967 4490	Autocollant SERVICE	1		
8	6301 706 2490	Volet (élément de commande SERVICE)	1		
9	6309 009 1200	Outil spécial (extracteur)	1		
10	0000 967 7242	Pictogramme d'avertissement	1		

I - Numéro de machine



I - Numéro de machine

#	Numéro de pièce	Description	Quantité	Contient un ou plusieurs articles	Remarques
1		Position du numéro de machine	1		