

RMI 422.0 PC

Liste des pièces

03.11.2022

France, français

Performance

Communication

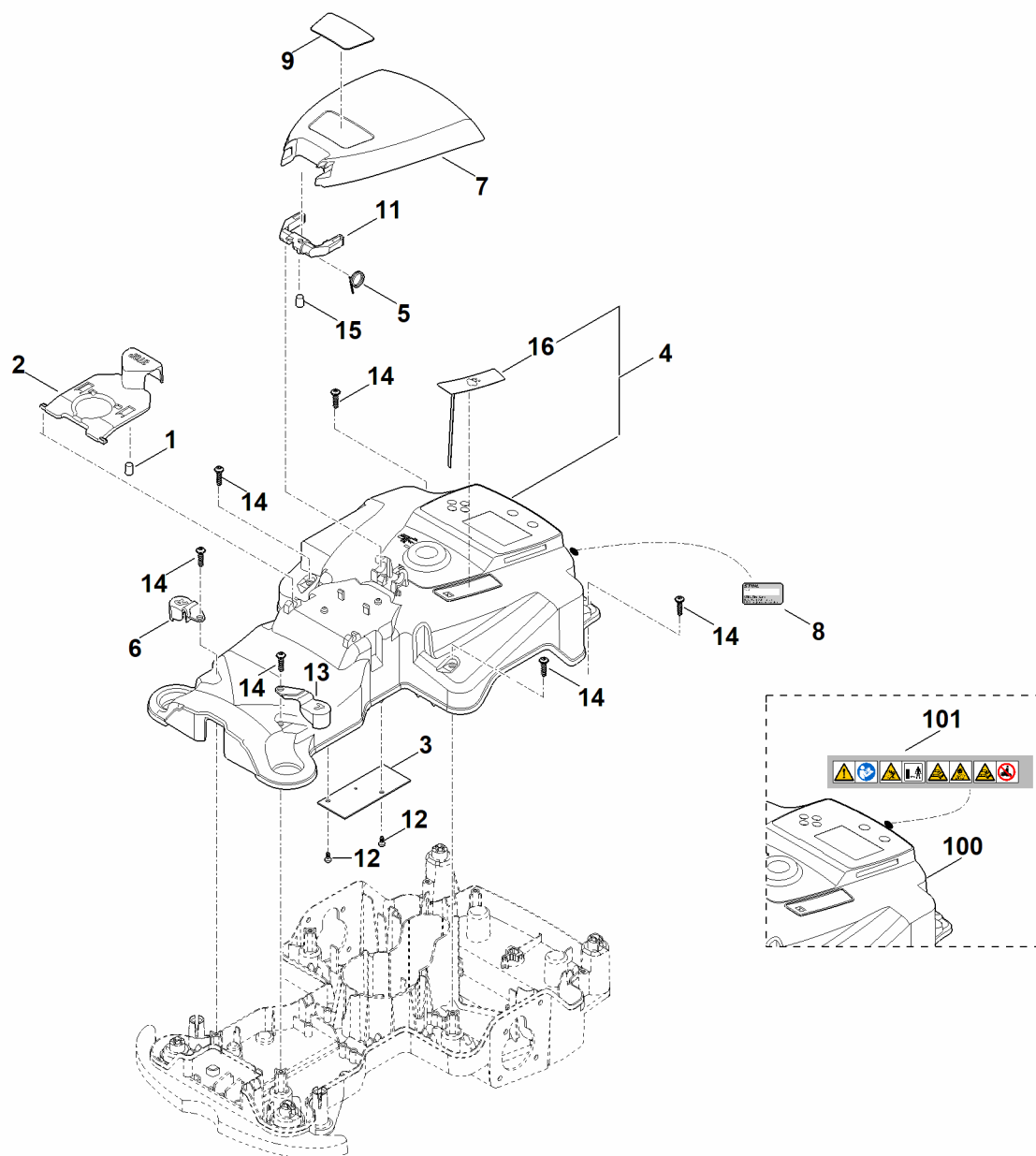
Table des matières

| | |
|--|----|
| A - Capot | 2 |
| B - Carter supérieur | 4 |
| C - Partie inférieure du carter, châssis | 6 |
| D - Plateau de coupe, réglage en hauteur | 8 |
| E - Parties électriques | 10 |
| F - Station de base | 12 |
| G - Lubrifiants | 15 |
| H - Outil spécial | 17 |
| I - Numéro de machine | 20 |

A - Capot

| # | Numéro de pièce | Description | Quantité | Contient un ou plusieurs articles | Remarques |
|----|-----------------|--|----------|-----------------------------------|-----------|
| 1 | 0000 967 6703 | Etiquette STIHL | 1 | | |
| 2 | 6301 706 3610 | Traverse | 1 | | |
| 3 | 6301 780 2031 | Recouvrement | 1 | 1,2,4-9,11-14 | |
| 3 | 6301 780 2032 | Recouvrement Jusqu'au numéro de série: 439552757 | 1 | 1,2,4-9,11-13 | |
| 4 | 6309 403 2300 | Support | 1 | | |
| 5 | 6309 405 0700 | Aimant | 1 | | |
| 6 | 6309 967 4415 | Autocollant d'avertissement | 2 | | |
| 7 | 6302 967 4400 | Autocollant iMow | 1 | | |
| 8 | 9104 003 3003 | Vis taraud P4x12 | 1 | | |
| 9 | 9104 007 4260 | Vis taraud P5x12 | 1 | | |
| 10 | 9110 421 1287 | Vis a tete lentiforme M6x16 | 4 | | |
| 10 | 9110 421 1286 | Vis a tete lentiforme M6x16 | 4 | | |
| 11 | 6301 706 7300 | Renfort de protection (avant) | 1 | | |
| 12 | 6301 706 7310 | Renfort de protection (arrière) | 1 | | |
| 13 | 9104 007 4257 | Vis IS P5x10 | 10 | | |
| 14 | 6301 967 4425 | Pictogramme de mise en garde Au-dessus du numéro de série: 439552757 | 1 | | |

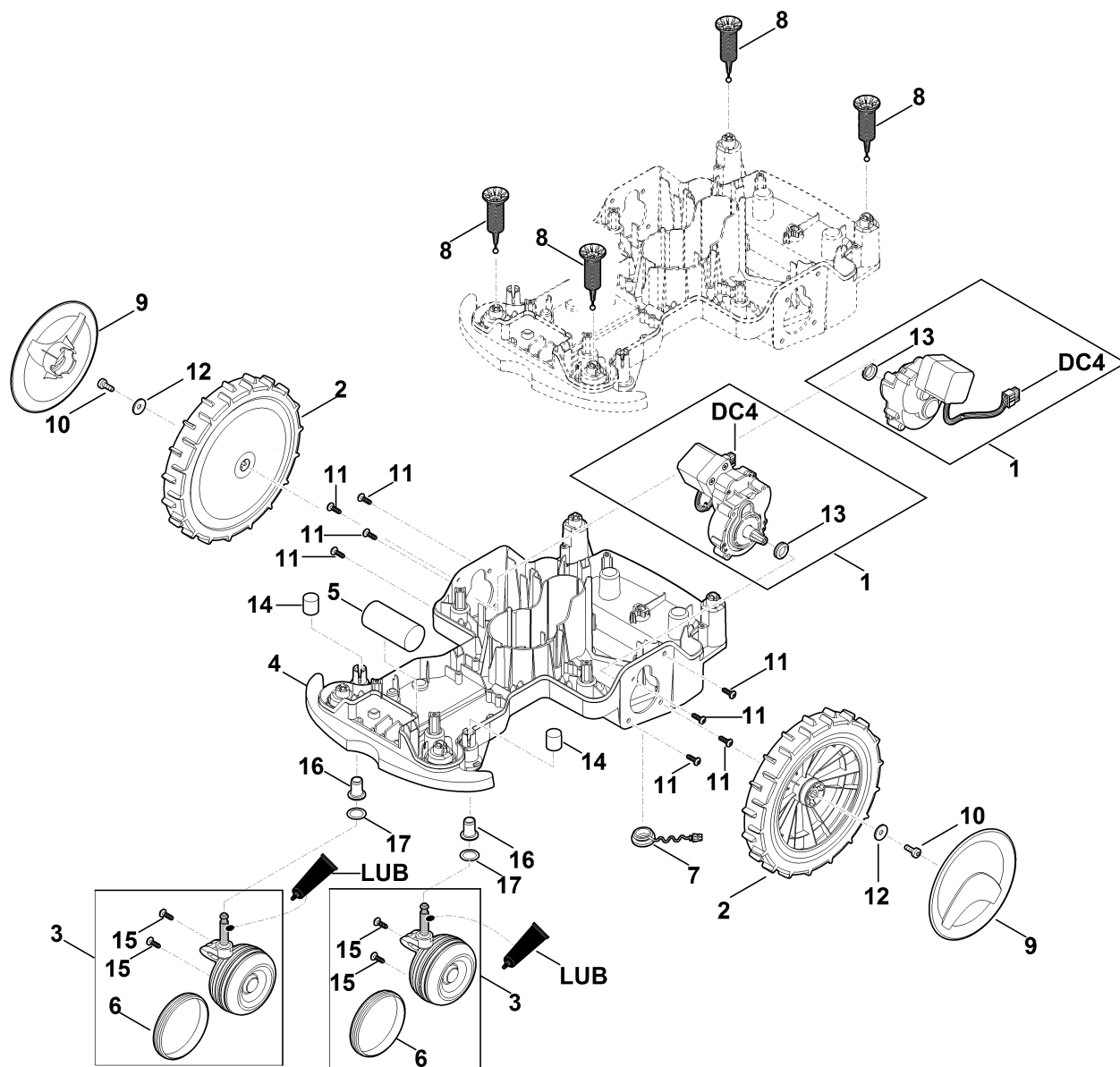
B - Carter supérieur



B - Carter supérieur

| # | Numéro de pièce | Description | Quantité | Contient un ou plusieurs articles | Remarques |
|-----|-----------------|---|----------|-----------------------------------|-----------|
| 1 | 6301 405 0700 | Aimant | 1 | | |
| 2 | 6301 400 1500 | Pièce de pression (STOP) | 1 | 1 | |
| 3 | 6301 430 5215 | Platine (capteur de capot) | 1 | | |
| 4 | 6301 700 8518 | Carter supérieur | 1 | 16 | |
| 4 | 6301 700 8516 | Carter supérieur | 1 | 16 | |
| 4 | 6301 700 8512 | Carter supérieur Jusqu'au numéro de série: 440812839 | 1 | 16 | |
| 5 | 6301 703 4901 | Ressort coudé | 1 | | |
| 6 | 6301 703 6905 | Support (capuchon de recouvrement droit) | 1 | | |
| 7 | 6301 706 2400 | Volet (cache d'élément de commande) | 1 | | |
| 8 | 0000 967 3454 | Plaque indicatrice du numéro de machine | 1 | | |
| 8 | 6301 967 1840 | Plaque signalétique RMI 422.0 PC | 1 | | |
| 9 | 6301 967 1510 | Plaque matricule RMI 422 PC | 1 | | |
| 11 | 6301 700 6701 | Boulon | 1 | 15 | |
| 12 | 9074 477 2966 | Vis IS P4x8 | 2 | | |
| 13 | 6301 703 6900 | Support (capuchon de recouvrement gauche) | 1 | | |
| 14 | 9104 007 4289 | Vis Parker IS-P5x20 | 6 | | |
| 15 | 6301 405 0700 | Aimant | 1 | | |
| 16 | 6301 400 5800 | Capteur (pluie) | 1 | | |
| 100 | 6301 700 8517 | Carter supérieur | 1 | 16,101 | |
| 100 | 6301 700 8515 | Carter supérieur | 1 | 16,101 | |
| 100 | 6301 700 8511 | Carter supérieur Jusqu'au numéro de série: 439552757 | 1 | 16, 101 | |
| 101 | 6309 967 4401 | Autocollant Jusqu'au numéro de série: 439552757 | 1 | | |

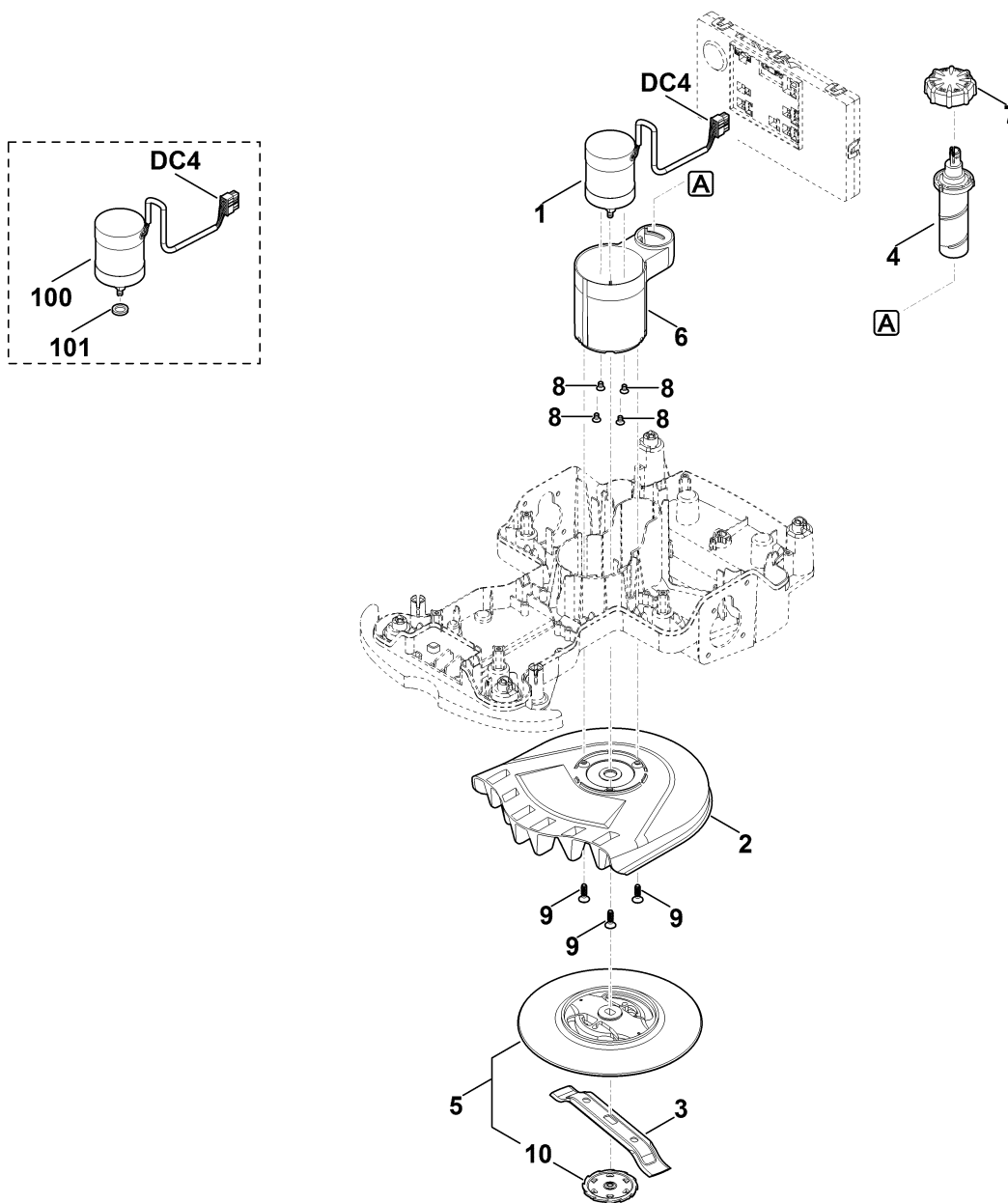
C - Partie inférieure du carter, châssis



C - Partie inférieure du carter, châssis

| # | Numéro de pièce | Description | Quantité | Contient un ou plusieurs articles | Remarques |
|------------|-----------------|--|----------|-----------------------------------|-----------|
| DC4 | | Avant de brancher le câble, remplir la broche femelle de graisse spéciale (DC4). | 1 | | |
| LUB | | Graisse de transmission (Superlub FS) | 1 | | |
| 1 | 6301 640 0102 | Moteur d'entraînement avec transmission | 2 | 13 | |
| 1 | 6301 640 0101 | Moteur d'entraînement avec transmission Jusqu'au numéro de série: 440603869 | 2 | 13 | |
| 2 | 6301 700 0401 | Roue cpl. | 2 | | |
| 3 | 6301 700 0411 | Roue cpl. | 2 | 6,15 | |
| 4 | 6301 700 8590 | Carter inférieur | 1 | 16 | |
| 5 | 6301 701 9900 | Contrepoids supplémentaire | 1 | | |
| 6 | 6301 706 8800 | Anneau en caoutchouc | 2 | | |
| 7 | 6301 708 5902 | Bouchon | 1 | | |
| 8 | 6301 760 5200 | Paliers | 4 | | |
| 9 | 6375 704 0301 | Chapeau de roue | 2 | | |
| 10 | 9039 488 1288 | Vis taraud M6x20 | 2 | | |
| 11 | 9104 007 4270 | Vis cylindrique IS-P5x16 | 8 | | |
| 12 | 9298 021 1528 | Rondelle 6,4x20x1,25 | 2 | | |
| 13 | 6309 709 2101 | Bague d'étanchéité | 2 | | |
| 14 | 9302 929 4540 | Capuchon | 2 | | |
| 15 | 9104 007 4270 | Vis cylindrique IS-P5x16 | 4 | | |
| 16 | 6309 007 1091 | Jeu de coussinets | 1 | | |
| 17 | 9296 421 1627 | Rondelle d'ajustage 14x20x0,3 | 2 | | |

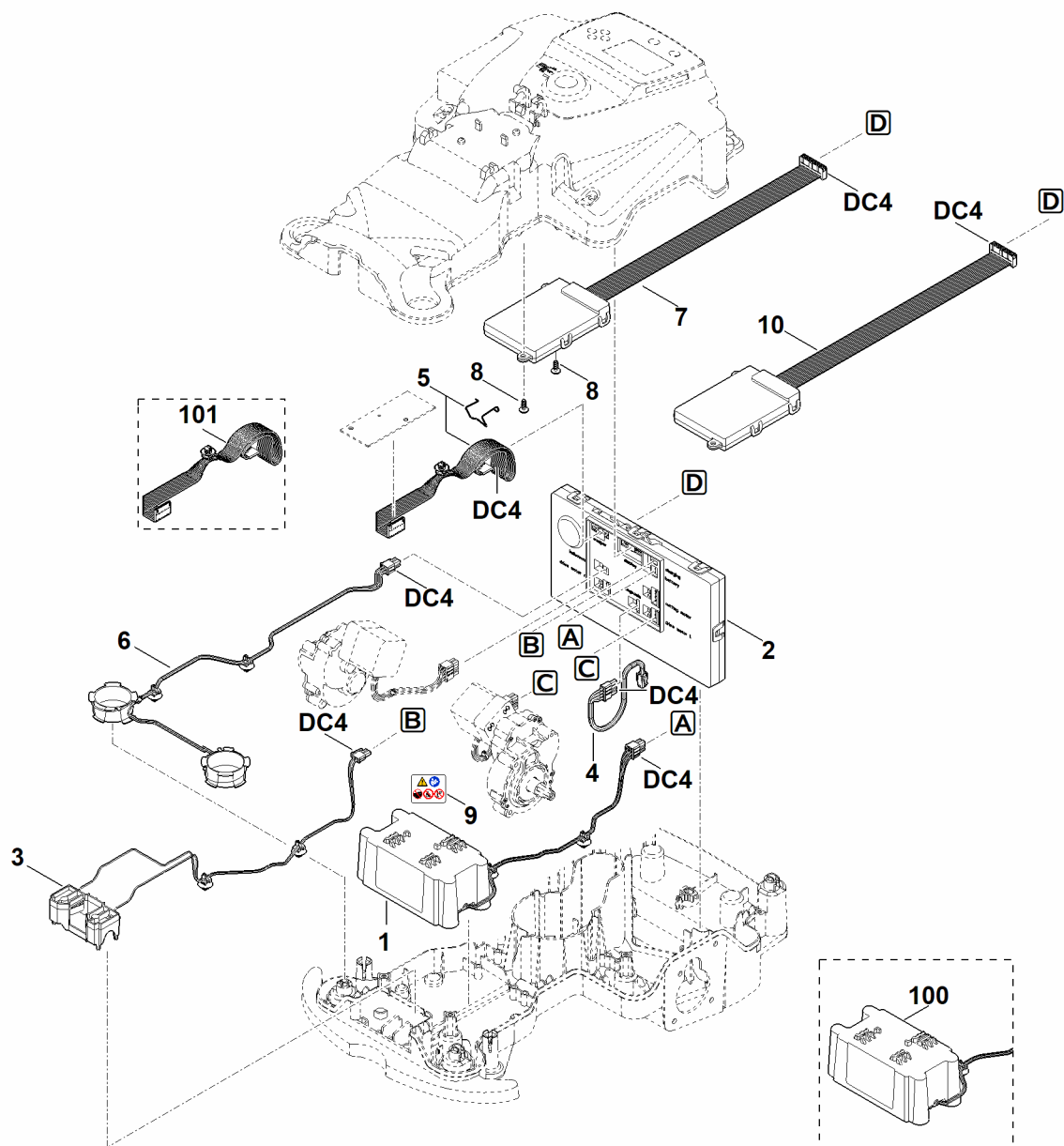
D - Plateau de coupe, réglage en hauteur



D - Plateau de coupe, réglage en hauteur

| # | Numéro de pièce | Description | Quantité | Contient un ou plusieurs articles | Remarques |
|------------|-----------------|---|----------|-----------------------------------|----------------------------------|
| DC4 | | Avant de brancher le câble, remplir la broche femelle de graisse spéciale (DC4). | 1 | | |
| 1 | 6301 600 0202 | Moteur électrique | 1 | 8 | |
| 1 | 6301 600 0211 | Moteur électrique | 1 | | |
| 2 | 6301 701 1002 | Carter | 1 | | |
| 2 | 6301 701 1001 | Carter Jusqu'au numéro de série: 440420333 | 1 | | |
| 3 | 6301 702 0101 | Couteau 200 / 8" | 1 | | |
| 3 | 6301 007 1022 | Jeu de couteaux (10 pièces) | 1 | | |
| 4 | 6301 703 1000 | Broche | 1 | | |
| 5 | 6301 760 9701 | Disque d'entraînement compl. | 1 | 10 | |
| 6 | 6301 763 4200 | Dispositif d'ajustage | 1 | | |
| 7 | 6301 763 6400 | Molette de serrage | 1 | | |
| 8 | 9064 319 0962 | Vis à tête fraisée M5x12 | 4 | | |
| 9 | 9104 003 4430 | Vis taraud P6x20 | 3 | | |
| 10 | | Partie inférieure du disque d'entraînement | 1 | | pas de pièce de rechange séparée |
| 100 | 6301 600 0210 | Moteur électrique Jusqu'au numéro de série: 440354375 | 1 | 101 | |
| 101 | 6309 609 0200 | Bague d'étanchéité (brins d'herbe touffus) Jusqu'au numéro de série: 440354375 | 1 | | |

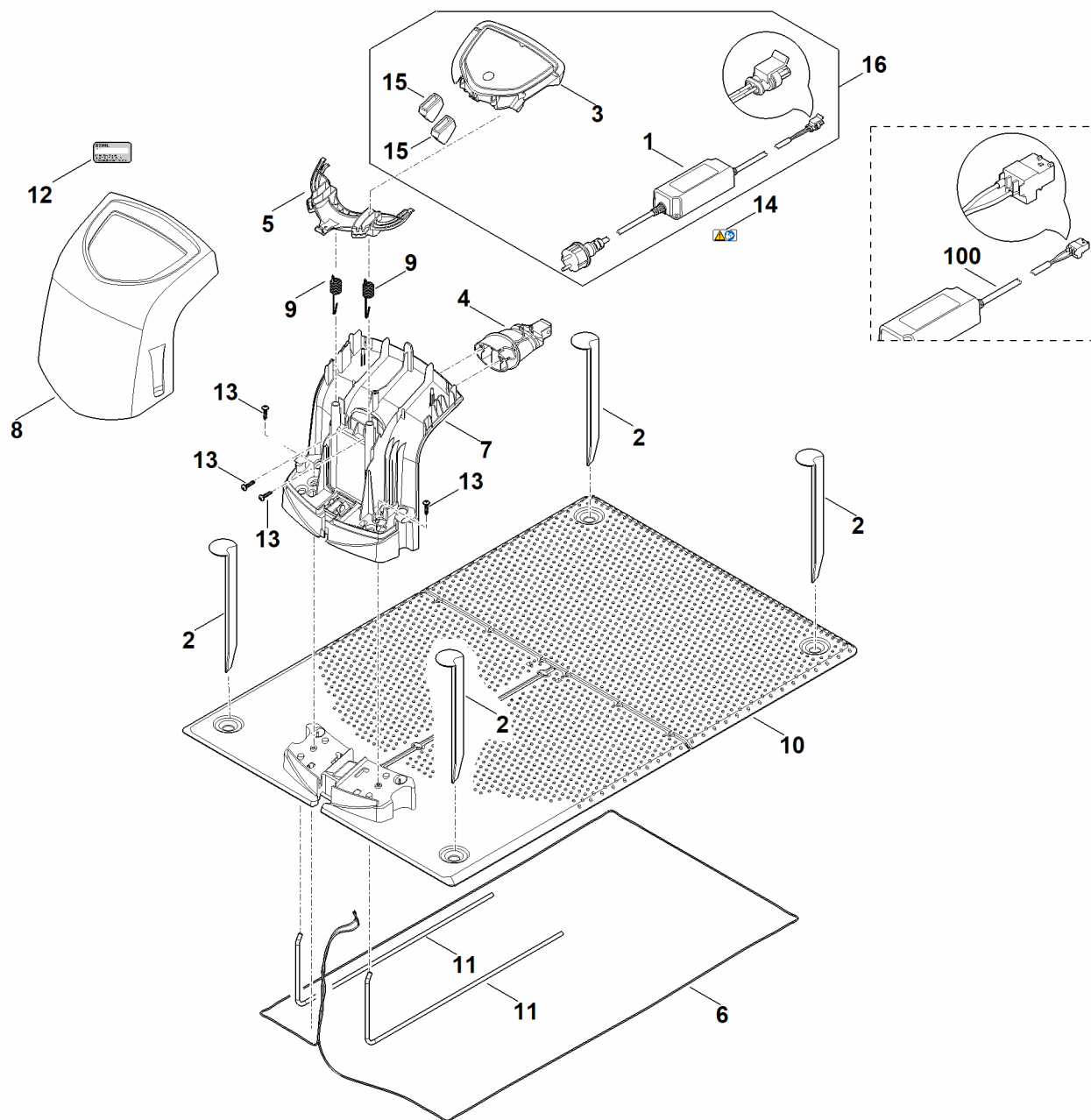
E - Parties électriques



E - Parties électriques

| # | Numéro de pièce | Description | Quantité | Contient un ou plusieurs articles | Remarques |
|------------|-----------------|--|----------|-----------------------------------|--|
| | | Pour une vue d'ensemble des pièces de rechange actuelles, voir les informations techniques TI 233.2020 | 1 | | |
| DC4 | | Avant de brancher le câble, remplir la broche femelle de graisse spéciale (DC4). | 1 | | |
| 1 | 6301 400 6535 | Batterie (AAI 100.I) | 1 | 9 | |
| 1 | 6301 007 1007 | Kit de batterie AAI 100 | 1 | | |
| 1 | 6301 400 6525 | Batterie (AAI 100.O) | 1 | 9 | |
| 2 | 6301 430 1452 | Module électronique | 1 | | |
| 3 | 6301 430 6800 | Support | 1 | | |
| 4 | 6301 440 0300 | Câble (fiche de diagnostic) | 1 | | |
| 5 | 6301 007 1800 | Kit de réparation (câble - capteur d'obstacles) | 1 | | |
| 6 | 6301 440 3010 | Faisceau de câbles (bobine avant) | 1 | | |
| 7 | 6301 430 1430 | Module électronique (C-Box 2G/GSM) | 1 | | Norme de téléphonie mobile 2G/GSM |
| 8 | 9104 007 4260 | Vis taraud P5x12 | 2 | | |
| 9 | 6301 967 7200 | Avertissement | 1 | | |
| 10 | 6301 430 1433 | Module électronique (C-Box LTE-M1) | 1 | | Norme de téléphonie mobile LTE-M1 (utilisable uniquement pour la Suisse) |
| 100 | 6301 007 1007 | Kit de batterie AAI 100 | 1 | | |
| 100 | 6301 400 6530 | Batterie (AAI 80.O) | 1 | 9 | |
| 101 | 6301 440 0310 | Câble (système électronique principal - capteur d'obstacles) | 1 | | |

F - Station de base

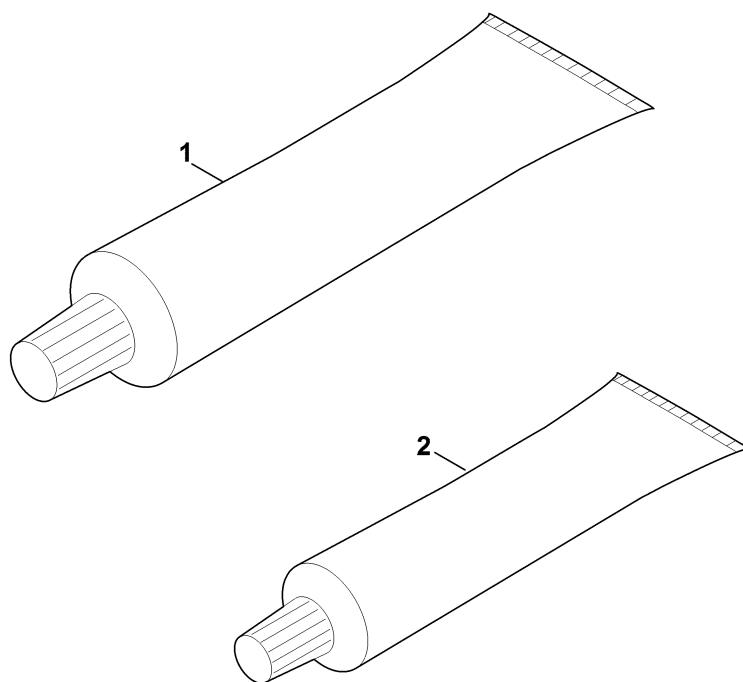


F - Station de base

| # | Numéro de pièce | Description | Quantité | Contient un ou plusieurs articles | Remarques |
|----|-----------------|--|----------|-----------------------------------|-----------|
| | | Pour une vue d'ensemble des pièces de rechange actuelles, voir les informations techniques TI 233.2020 | 1 | | |
| 1 | 6301 400 8501 | Bloc d'alimentation 230 V EUR | 1 | 14 | |
| 1 | 6301 400 8502 | Bloc d'alimentation 230 V CH | 1 | 14 | |
| 1 | 6301 400 8503 | Bloc d'alimentation 230 V GB | 1 | 14 | |
| 2 | 6309 405 8710 | Piquet de fixation | 4 | | |
| 3 | 6309 430 1461 | Module électronique | 1 | | |
| 4 | 6309 430 6815 | Support cpl. | 1 | | |
| 5 | 6309 432 3801 | Recouvrement | 1 | | |
| 5 | 6309 432 3800 | Recouvrement Jusqu'au numéro de série: 440548499 | 1 | | |
| 6 | 6309 440 0345 | Câble | 1 | | |
| 7 | 6309 701 1041 | Carter | 1 | | |
| 8 | 6309 701 3615 | Recouvrement | 1 | | |
| 9 | 6309 703 5100 | Ressort de tension | 2 | | |
| 10 | 6309 703 8911 | Plaque | 1 | | |
| 10 | 6309 703 8910 | Plaque Jusqu'au numéro de série: 440796992 | 1 | | |
| 11 | 6309 763 0400 | Etrier | 2 | | |
| 12 | 0000 967 3454 | Plaque indicatrice du numéro de machine | 1 | | |
| 12 | 6309 967 1807 | Plaque signalétique ADO 401.0/ 601.0 | 1 | | |
| 13 | 9104 007 4289 | Vis Parker IS-P5x20 | 4 | | |
| 14 | 0000 967 7242 | Pictogramme d'avertissement | 1 | | |
| 15 | 6309 432 9300 | Douille Au-dessus du numéro de série: 441154458 | 2 | | |

F - Station de base

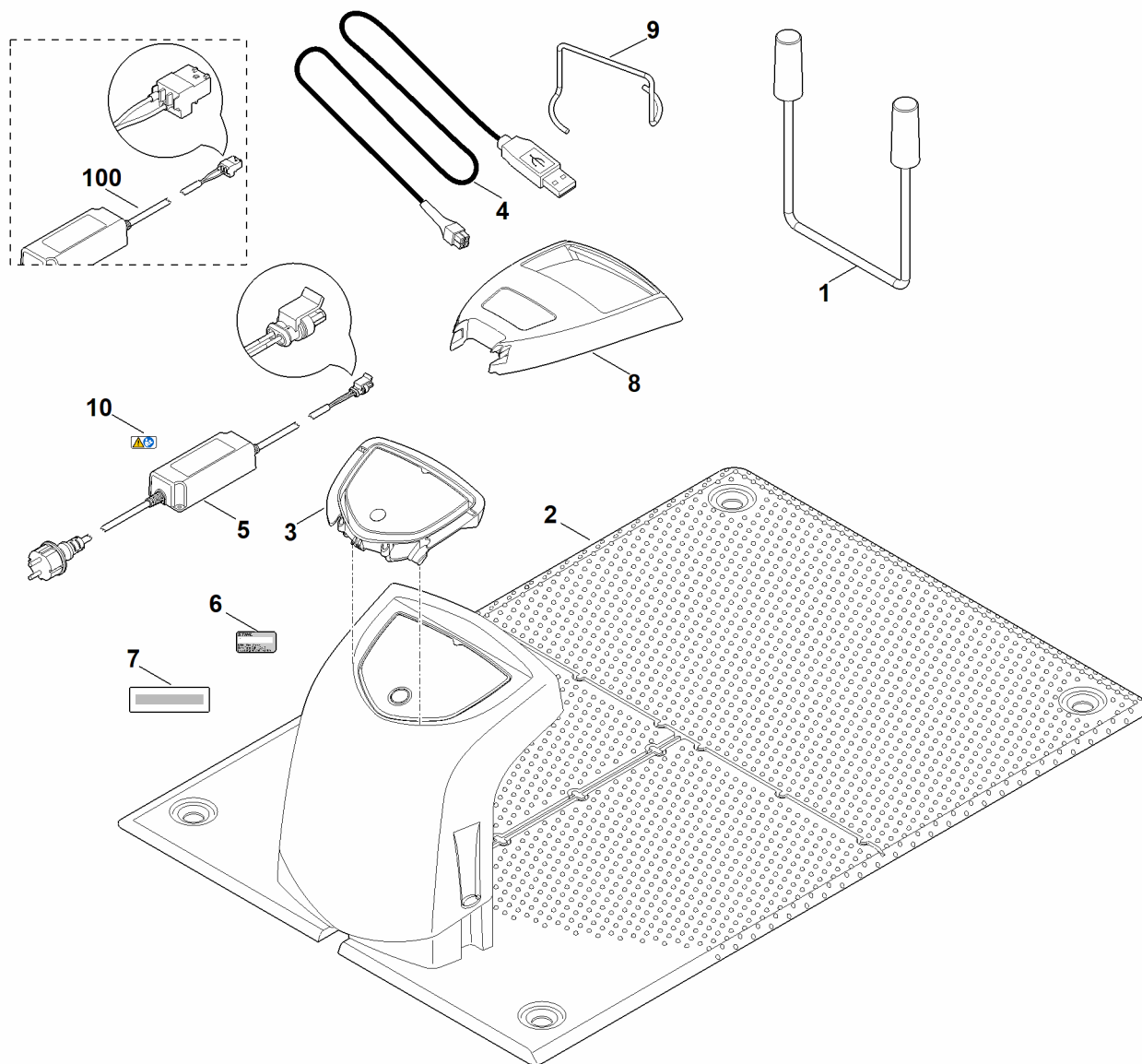
| # | Numéro de pièce | Description | Quantité | Contient un ou plusieurs articles | Remarques |
|-----|-----------------|--|----------|-----------------------------------|-----------|
| 16 | 6301 007 1030 | Kit de transformation de la station de base (EUR) Jusqu'au numéro de série: 441154458 | 1 | 1,3,15 | |
| 16 | 6301 007 1031 | Kit de transformation de la station de base (CH) Jusqu'au numéro de série: 441154458 | 1 | 1,3,15 | |
| 16 | 6301 007 1032 | Kit de transformation de la station de base (GB) Jusqu'au numéro de série: 441154458 | 1 | 1,3,15 | |
| 100 | 6301 400 8541 | Bloc d'alimentation 230 V EUR Jusqu'au numéro de série: 441154458 | 1 | 14 | |
| 100 | 6301 400 8546 | Bloc d'alimentation 230 V CH Jusqu'au numéro de série: 441154458 | 1 | 14 | |
| 100 | 6301 400 8551 | Bloc d'alimentation 230 V GB Jusqu'au numéro de série: 441154458 | 1 | 14 | |



G - Lubrifants

| # | Numéro de pièce | Description | Quantité | Contient un ou plusieurs articles | Remarques |
|---|-----------------|---------------------------|----------|-----------------------------------|-----------|
| 1 | 0781 110 1011 | Graisse spéciale (DC4) | 1 | | |
| 2 | 0781 120 1022 | Graisse de réducteur 40 g | 1 | | |

H - Outil spécial



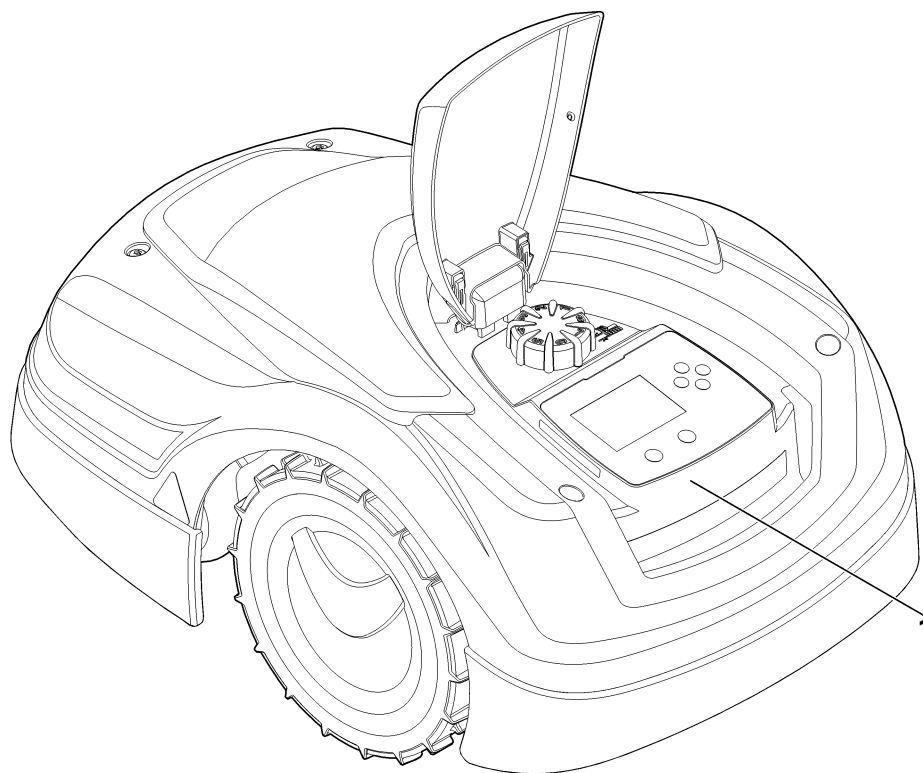
H - Outil spécial

| # | Numéro de pièce | Description | Quantité | Contient un ou plusieurs articles | Remarques |
|---|-----------------|--|----------|-----------------------------------|-----------|
| | | Pour une vue d'ensemble des pièces de rechange actuelles, voir les informations techniques TI 233.2020 | 1 | | |
| 1 | 6301 890 3100 | Support d'entretien | 1 | | |
| 2 | 6309 890 1720 | Station de base d'entretien ADO 100.0 SERVICE | 1 | F:2 + I:1,3-9 | |
| 2 | 6309 890 1721 | Station de base d'entretien ADO 100.0 SERVICE (CH) | 1 | F:2 + H:1,3-9 | |
| 2 | 6309 890 1722 | Station de base d'entretien ADO 100.0 SERVICE (GB) | 1 | F:2 + H:1,3-9 | |
| 3 | 6309 430 1449 | Module électronique ADO 100.1 SERVICE | 1 | | |
| 3 | 6309 007 1045 | Kit de transformation de la station de base SERVICE (EUR) Jusqu'au numéro de série: 441154458 | 1 | 3,5 | |
| 3 | 6309 007 1046 | Kit de transformation de la station de base SERVICE (CH) Jusqu'au numéro de série: 441154458 | 1 | 3,5 | |
| 3 | 6309 007 1047 | Kit de transformation de la station de base SERVICE (GB) Jusqu'au numéro de série: 441154458 | 1 | 3,5 | |
| 4 | 6309 840 0401 | Câble de diagnostic | 1 | | |
| 5 | 6301 400 8501 | Bloc d'alimentation 230 V EUR | 1 | 10 | |
| 5 | 6301 400 8502 | Bloc d'alimentation 230 V CH | 1 | 10 | |
| 5 | 6301 400 8503 | Bloc d'alimentation 230 V GB | 1 | | |
| 6 | 0000 967 3454 | Plaque indicatrice du numéro de machine | 1 | | |
| 6 | 6309 967 1852 | Plaque signalétique ADO 100 SERVICE | 1 | | |
| 7 | 6309 967 4490 | Autocollant SERVICE | 1 | | |
| 8 | 6301 706 2490 | Volet (élément de commande SERVICE) | 1 | | |
| 9 | 6309 009 1200 | Outil spécial (extracteur) | 1 | | |

H - Outil spécial

| # | Numéro de pièce | Description | Quantité | Contient un ou plusieurs articles | Remarques |
|-----|-----------------|--|----------|-----------------------------------|-----------|
| 10 | 0000 967 7242 | Pictogramme d'avertissement | 1 | | |
| 100 | 6301 400 8541 | Bloc d'alimentation 230 V EUR Jusqu'au numéro de série: 441154458 | 1 | 10 | |
| 100 | 6301 400 8546 | Bloc d'alimentation 230 V CH Jusqu'au numéro de série: 441154458 | 1 | 10 | |
| 100 | 6301 400 8551 | Bloc d'alimentation 230 V GB Jusqu'au numéro de série: 441154458 | 1 | 10 | |

I - Numéro de machine



I - Numéro de machine

| # | Numéro de pièce | Description | Quantité | Contient un ou plusieurs articles | Remarques |
|---|-----------------|-------------------------------|----------|-----------------------------------|-----------|
| 1 | | Position du numéro de machine | 1 | | |