

# RMI 422.0

Liste des pièces

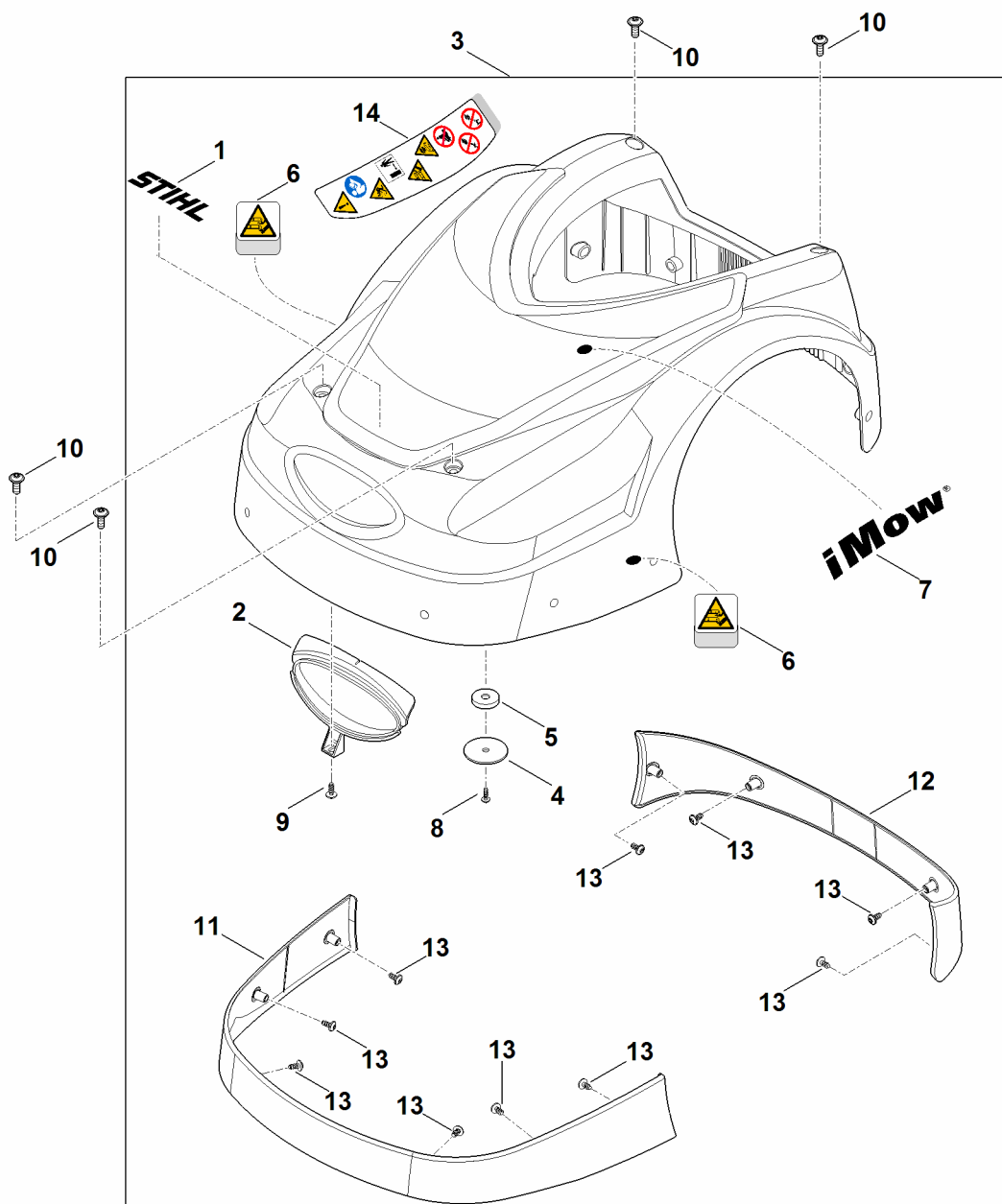
03.11.2022

France, français

## Table des matières

A - Capot .....	2
B - Carter supérieur .....	4
C - Partie inférieure du carter, châssis .....	6
D - Plateau de coupe, réglage en hauteur .....	8
E - Parties électriques .....	10
F - Station de base .....	12
G - Lubrifiants .....	15
H - Outil spécial .....	17
I - Numéro de machine .....	20

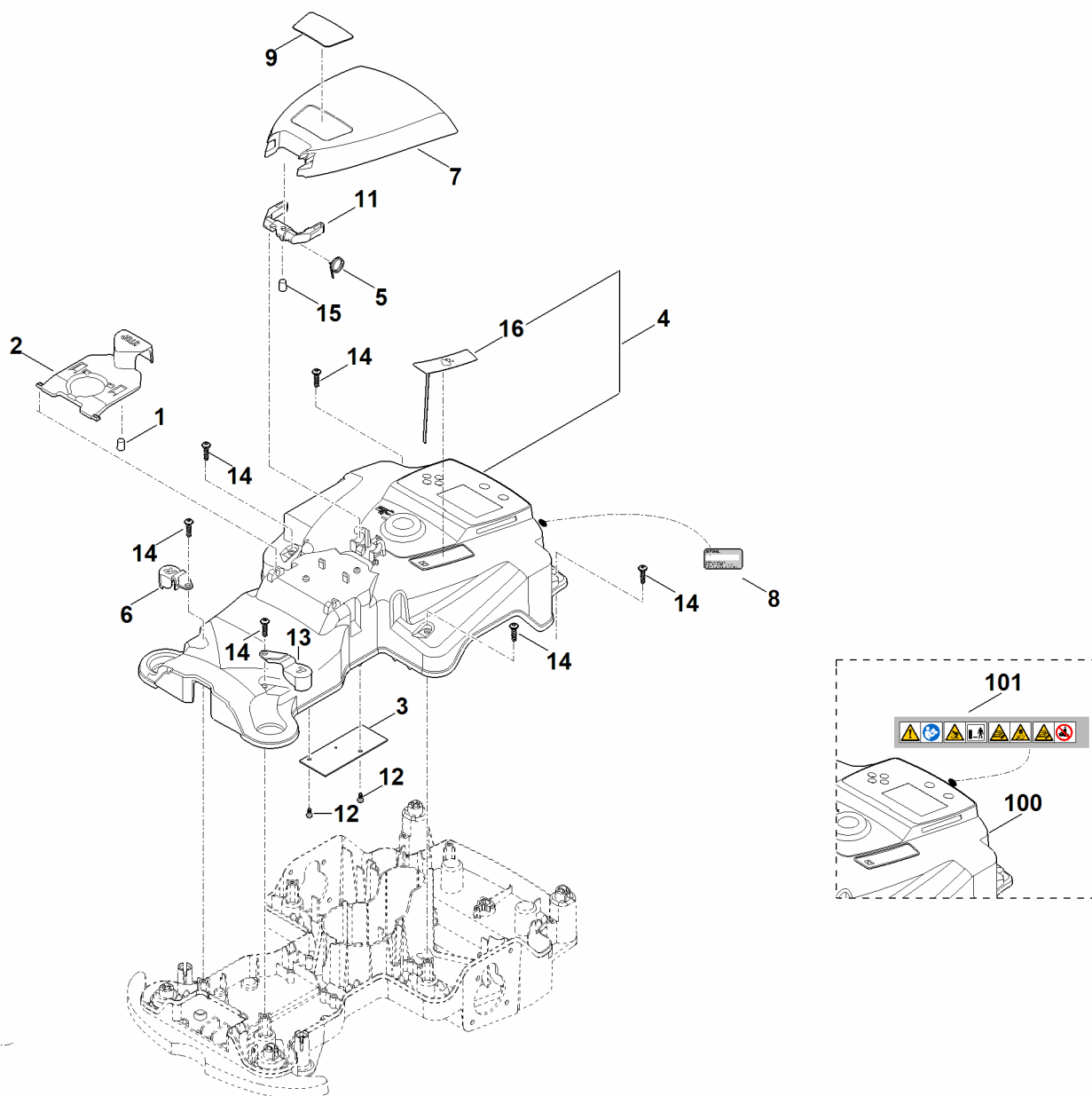
# A - Capot



# A - Capot

#	Numéro de pièce	Description	Quantité	Contient un ou plusieurs articles	Remarques
1	0000 967 6703	Etiquette STIHL	1		
2	6301 706 3610	Traverse	1		
3	6301 780 2031	Recouvrement	1	1,2,4-9,11-14	
3	6301 780 2032	Recouvrement Jusqu'au numéro de série: 439552757	1	1,2,4-9,11-13	
4	6309 403 2300	Support	1		
5	6309 405 0700	Aimant	1		
6	6309 967 4415	Autocollant d'avertissement	2		
7	6302 967 4400	Autocollant iMow	1		
8	9104 003 3003	Vis taraud P4x12	1		
9	9104 007 4260	Vis taraud P5x12	1		
10	9110 421 1287	Vis a tete lentiforme M6x16	4		
10	9110 421 1286	Vis a tete lentiforme M6x16	4		
11	6301 706 7300	Renfort de protection (avant)	1		
12	6301 706 7310	Renfort de protection (arrière)	1		
13	9104 007 4257	Vis IS P5x10	10		
14	6301 967 4425	Pictogramme de mise en garde Au-dessus du numéro de série: 439552757	1		

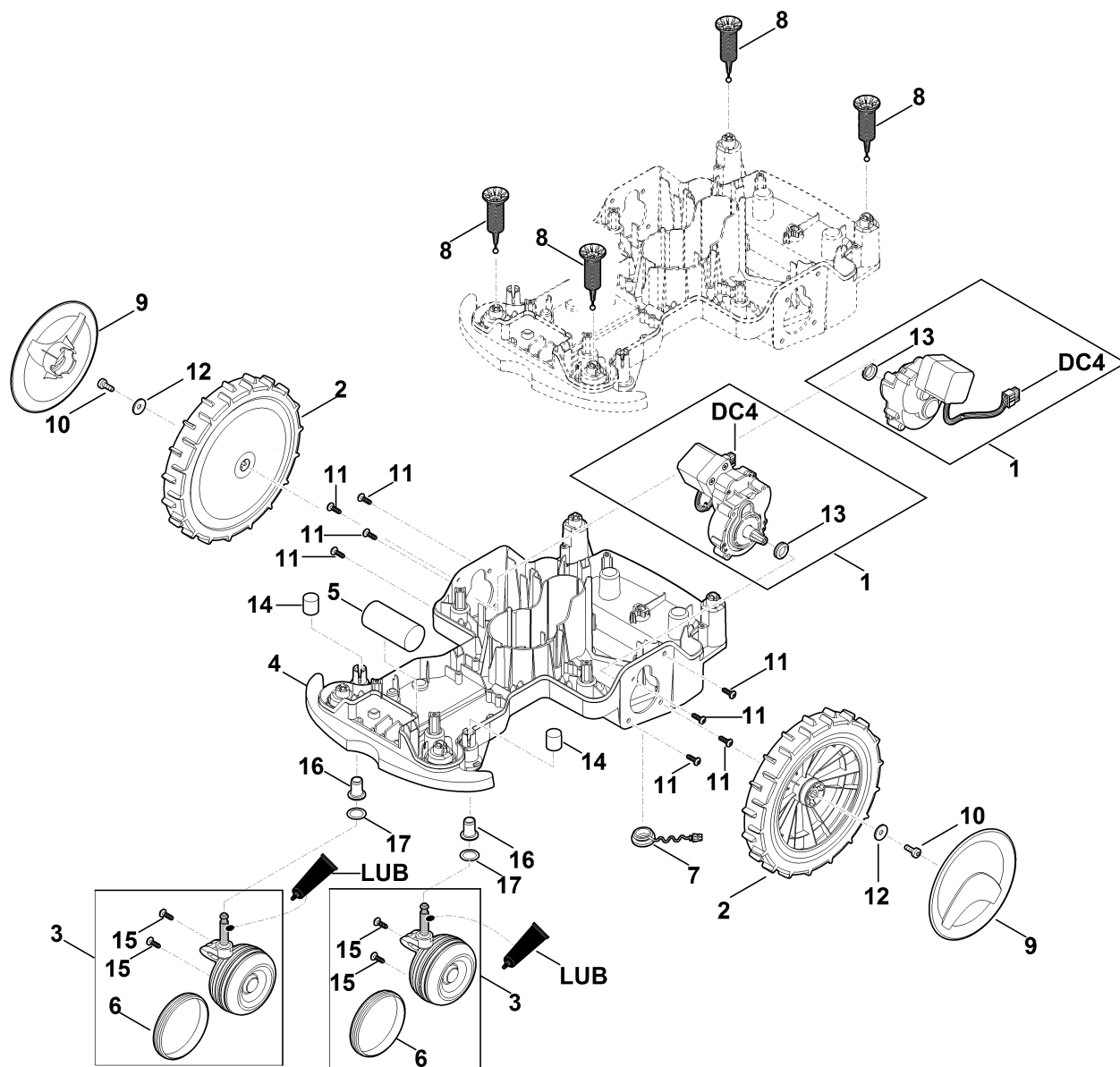
# B - Carter supérieur



## B - Carter supérieur

#	Numéro de pièce	Description	Quantité	Contient un ou plusieurs articles	Remarques
1	6301 405 0700	Aimant	1		
2	6301 400 1500	Pièce de pression (STOP)	1	1	
3	6301 430 5215	Platine (capteur de capot)	1		
4	6301 700 8518	Carter supérieur	1	16	
4	6301 700 8516	Carter supérieur	1	16	
4	6301 700 8512	Carter supérieur Jusqu'au numéro de série: 440812839	1	16	
5	6301 703 4901	Ressort coudé	1		
6	6301 703 6905	Support (capuchon de recouvrement droit)	1		
7	6301 706 2400	Volet (cache d'élément de commande)	1		
8	0000 967 3454	Plaque indicatrice du numéro de machine	1		
8	6301 967 1825	Plaque signalétique RMI 422.0	1		
9	6301 967 1505	Plaque matricule RMI 422	1		
11	6301 700 6701	Boulon	1	15	
12	9074 477 2966	Vis IS P4x8	2		
13	6301 703 6900	Support (capuchon de recouvrement gauche)	1		
14	9104 007 4289	Vis Parker IS-P5x20	6		
15	6301 405 0700	Aimant	1		
16	6301 400 5800	Capteur (pluie)	1		
100	6301 700 8517	Carter supérieur	1	16,101	
100	6301 700 8515	Carter supérieur	1	16,101	
100	6301 700 8511	Carter supérieur Jusqu'au numéro de série: 439552757	1	16,101	
101	6309 967 4401	Autocollant Jusqu'au numéro de série: 439552757	1		

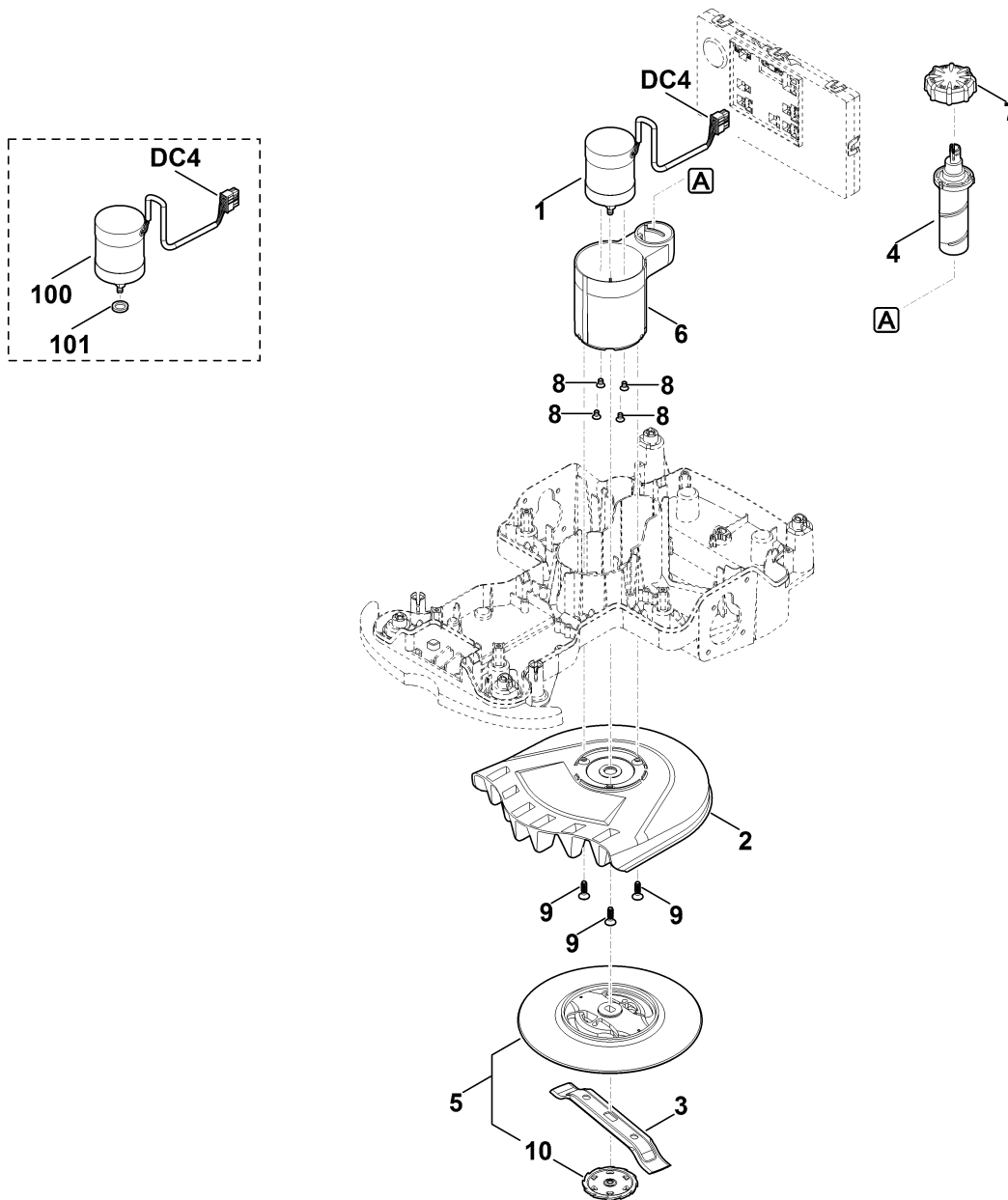
# C - Partie inférieure du carter, châssis



## C - Partie inférieure du carter, châssis

#	Numéro de pièce	Description	Quantité	Contient un ou plusieurs articles	Remarques
<b>DC4</b>		Avant de brancher le câble, remplir la broche femelle de graisse spéciale (DC4).	1		
<b>LUB</b>		Graisse de transmission (Superlub FS)	1		
<b>1</b>	6301 640 0102	Moteur d'entraînement avec transmission	2	13	
<b>1</b>	6301 640 0101	Moteur d'entraînement avec transmission Jusqu'au numéro de série: 440603869	2	13	
<b>2</b>	6301 700 0401	Roue cpl.	2		
<b>3</b>	6301 700 0411	Roue cpl.	2	6,15	
<b>4</b>	6301 700 8590	Carter inférieur	1	16	
<b>5</b>	6301 701 9900	Contrepoids supplémentaire	1		
<b>6</b>	6301 706 8800	Anneau en caoutchouc	2		
<b>7</b>	6301 708 5902	Bouchon	1		
<b>8</b>	6301 760 5200	Paliers	4		
<b>9</b>	6375 704 0301	Chapeau de roue	2		
<b>10</b>	9039 488 1288	Vis taraud M6x20	2		
<b>11</b>	9104 007 4270	Vis cylindrique IS-P5x16	8		
<b>12</b>	9298 021 1528	Rondelle 6,4x20x1,25	2		
<b>13</b>	6309 709 2101	Bague d'étanchéité	2		
<b>14</b>	9302 929 4540	Capuchon	2		
<b>15</b>	9104 007 4270	Vis cylindrique IS-P5x16	4		
<b>16</b>	6309 007 1091	Jeu de coussinets	1		
<b>17</b>	9296 421 1627	Rondelle d'ajustage 14x20x0,3	2		

# D - Plateau de coupe, réglage en hauteur

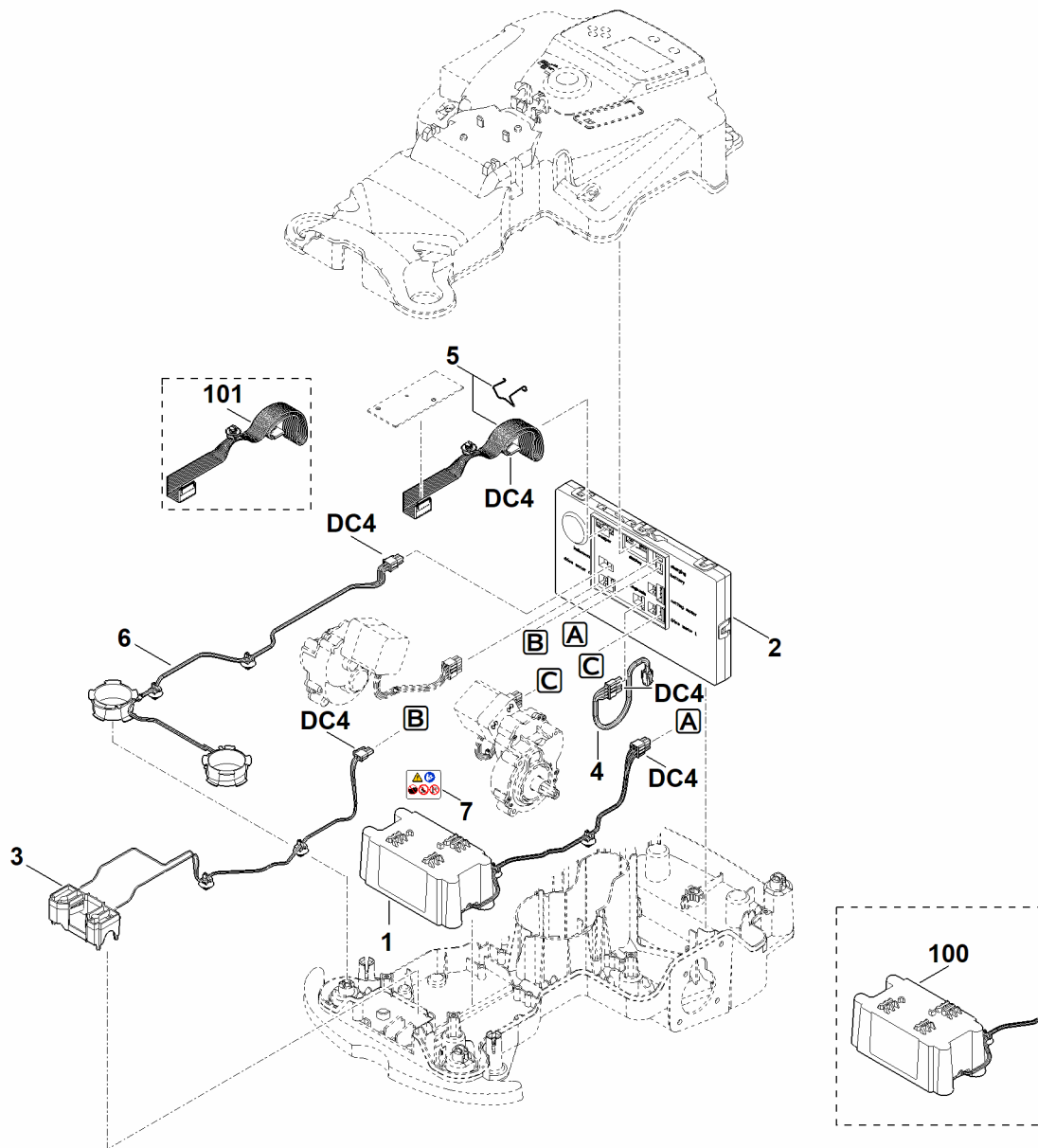




## D - Plateau de coupe, réglage en hauteur

#	Numéro de pièce	Description	Quantité	Contient un ou plusieurs articles	Remarques
<b>DC4</b>		Avant de brancher le câble, remplir la broche femelle de graisse spéciale (DC4).	1		
<b>1</b>	6301 600 0202	Moteur électrique	1	8	
<b>1</b>	6301 600 0211	Moteur électrique	1		
<b>2</b>	6301 701 1002	Carter	1		
<b>2</b>	6301 701 1001	Carter Jusqu'au numéro de série: 440420333	1		
<b>3</b>	6301 702 0101	Couteau 200 / 8"	1		
<b>3</b>	6301 007 1022	Jeu de couteaux (10 pièces)	1		
<b>4</b>	6301 703 1000	Broche	1		
<b>5</b>	6301 760 9701	Disque d'entraînement compl.	1	10	
<b>6</b>	6301 763 4200	Dispositif d'ajustage	1		
<b>7</b>	6301 763 6400	Molette de serrage	1		
<b>8</b>	9064 319 0962	Vis à tête fraisée M5x12	4		
<b>9</b>	9104 003 4430	Vis taraud P6x20	3		
<b>10</b>		Partie inférieure du disque d'entraînement	1		pas de pièce de rechange séparée
<b>100</b>	6301 600 0210	Moteur électrique Jusqu'au numéro de série: 440354375	1	101	
<b>101</b>	6309 609 0200	Bague d'étanchéité (brins d'herbe touffus) Jusqu'au numéro de série: 440354375	1		

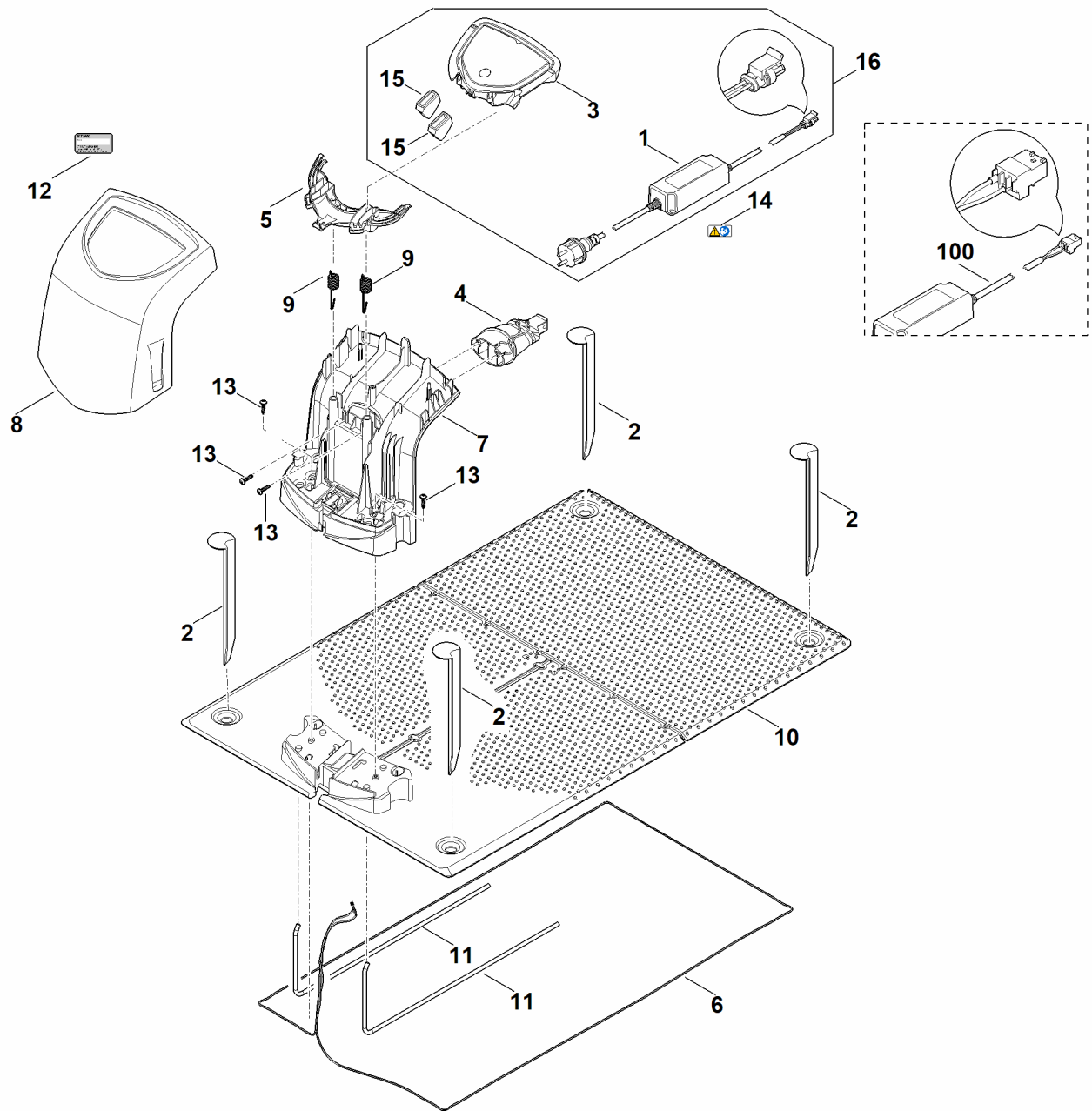
# E - Parties électriques



## E - Parties électriques

#	Numéro de pièce	Description	Quantité	Contient un ou plusieurs articles	Remarques
		Pour une vue d'ensemble des pièces de rechange actuelles, voir les informations techniques TI 233.2020	1		
<b>DC4</b>		Avant de brancher le câble, remplir la broche femelle de graisse spéciale (DC4).	1		
<b>1</b>	6301 400 6512	Batterie (AAI 50.1)	1	7	
<b>1</b>	6301 007 1006	Kit de batterie AAI 50	1		
<b>1</b>	6301 400 6502	Batterie (AAI 50.0)	1	7	
<b>2</b>	6301 430 1450	Module électronique	1		
<b>3</b>	6301 430 6800	Support	1		
<b>4</b>	6301 440 0300	Câble (fiche de diagnostic)	1		
<b>5</b>	6301 007 1800	Kit de réparation (câble - capteur d'obstacles)	1		
<b>6</b>	6301 440 3010	Faisceau de câbles (bobine avant)	1		
<b>7</b>	6301 967 7200	Avertissement	1		
<b>100</b>	6301 007 1006	Kit de batterie AAI 50	1		
<b>100</b>	6301 400 6505	Batterie (AAI 40.0)	1	7	
<b>101</b>	6301 440 0310	Câble (système électronique principal - capteur d'obstacles)	1		

# F - Station de base

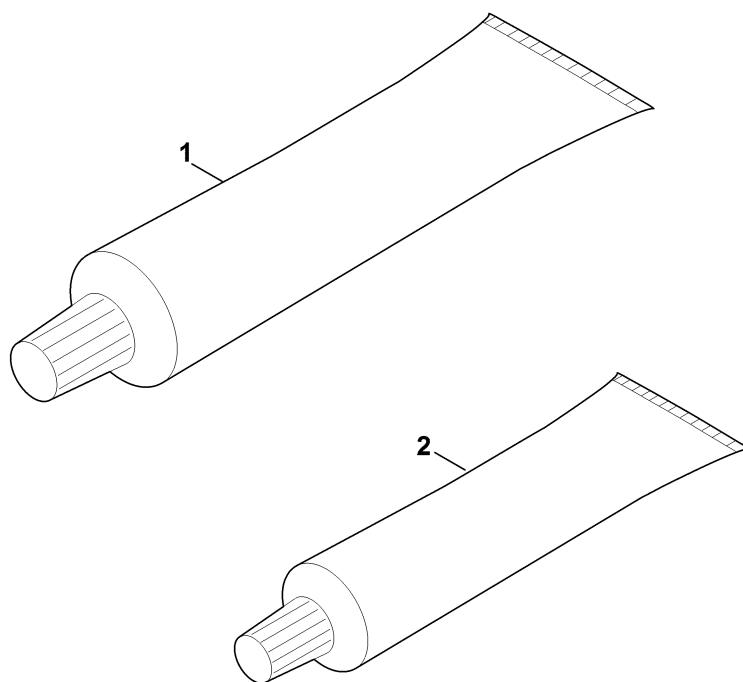


## F - Station de base

#	Numéro de pièce	Description	Quantité	Contient un ou plusieurs articles	Remarques
		Pour une vue d'ensemble des pièces de rechange actuelles, voir les informations techniques TI 233.2020	1		
1	6301 400 8501	Bloc d'alimentation 230 V EUR	1	14	
1	6301 400 8502	Bloc d'alimentation 230 V CH	1	14	
1	6301 400 8503	Bloc d'alimentation 230 V GB	1	14	
2	6309 405 8710	Piquet de fixation	4		
3	6309 430 1461	Module électronique	1		
4	6309 430 6815	Support cpl.	1		
5	6309 432 3801	Recouvrement	1		
5	6309 432 3800	Recouvrement Jusqu'au numéro de série: 440548499	1		
6	6309 440 0345	Câble	1		
7	6309 701 1041	Carter	1		
8	6309 701 3615	Recouvrement	1		
9	6309 703 5100	Ressort de tension	2		
10	6309 703 8911	Plaque	1		
10	6309 703 8910	Plaque Jusqu'au numéro de série: 440796992	1		
11	6309 763 0400	Etrier	2		
12	0000 967 3454	Plaque indicatrice du numéro de machine	1		
12	6309 967 1807	Plaque signalétique ADO 401.0/ 601.0	1		
13	9104 007 4289	Vis Parker IS-P5x20	4		
14	0000 967 7242	Pictogramme d'avertissement	1		
15	6309 432 9300	Douille Au-dessus du numéro de série: 441154458	2		

## F - Station de base

#	Numéro de pièce	Description	Quantité	Contient un ou plusieurs articles	Remarques
16	6301 007 1030	Kit de transformation de la station de base (EUR) Jusqu'au numéro de série: 441154458	1	1,3,15	
16	6301 007 1031	Kit de transformation de la station de base (CH) Jusqu'au numéro de série: 441154458	1	1,3,15	
16	6301 007 1032	Kit de transformation de la station de base (GB) Jusqu'au numéro de série: 441154458	1	1,3,15	
100	6301 400 8541	Bloc d'alimentation 230 V EUR Jusqu'au numéro de série: 441154458	1	14	
100	6301 400 8546	Bloc d'alimentation 230 V CH Jusqu'au numéro de série: 441154458	1	14	
100	6301 400 8551	Bloc d'alimentation 230 V GB Jusqu'au numéro de série: 441154458	1	14	

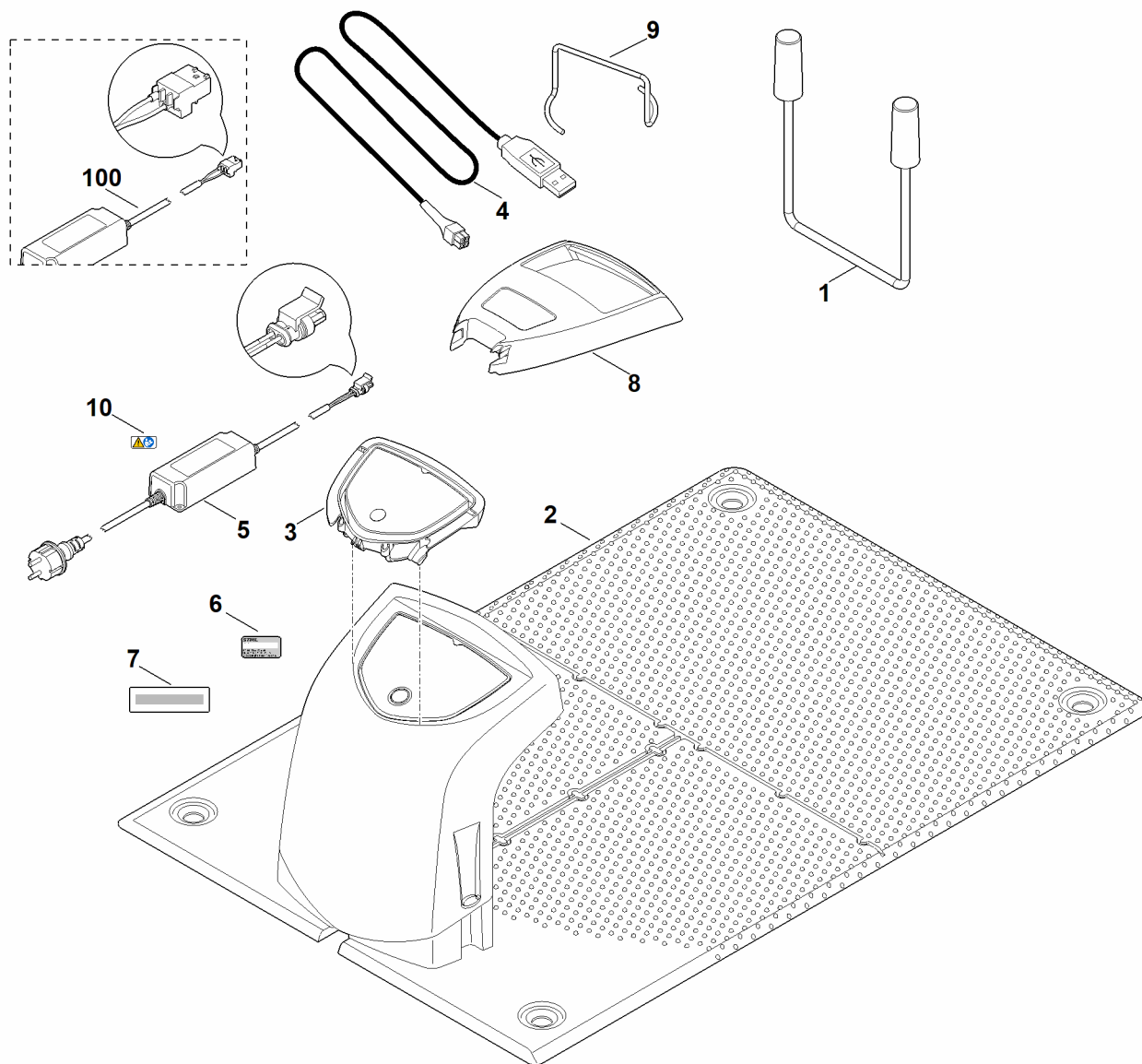


## G - Lubrifants

#	Numéro de pièce	Description	Quantité	Contient un ou plusieurs articles	Remarques
1	0781 110 1011	Graisse spéciale (DC4)	1		
2	0781 120 1022	Graisse de réducteur 40 g	1		



# H - Outil spécial



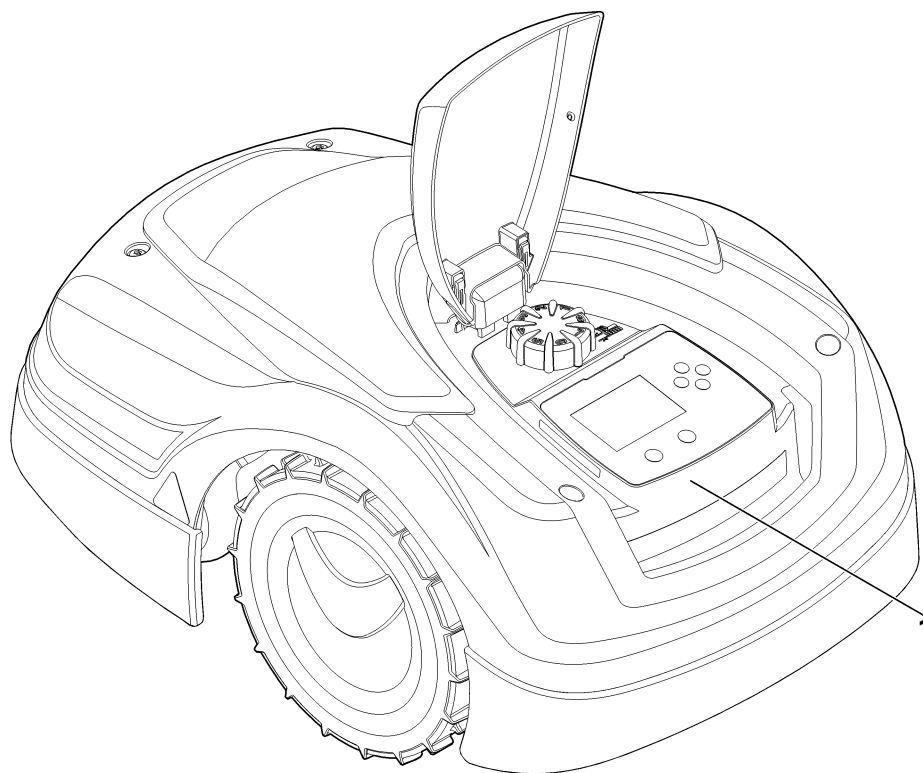
# H - Outil spécial

#	Numéro de pièce	Description	Quantité	Contient un ou plusieurs articles	Remarques
		Pour une vue d'ensemble des pièces de rechange actuelles, voir les informations techniques TI 233.2020	1		
1	6301 890 3100	Support d'entretien	1		
2	6309 890 1720	Station de base d'entretien ADO 100.0 SERVICE	1	F:2 + I:1,3-9	
2	6309 890 1721	Station de base d'entretien ADO 100.0 SERVICE (CH)	1	F:2 + H:1,3-9	
2	6309 890 1722	Station de base d'entretien ADO 100.0 SERVICE (GB)	1	F:2 + H:1,3-9	
3	6309 430 1449	Module électronique ADO 100.1 SERVICE	1		
3	6309 007 1045	Kit de transformation de la station de base SERVICE (EUR) Jusqu'au numéro de série: 441154458	1	3,5	
3	6309 007 1046	Kit de transformation de la station de base SERVICE (CH) Jusqu'au numéro de série: 441154458	1	3,5	
3	6309 007 1047	Kit de transformation de la station de base SERVICE (GB) Jusqu'au numéro de série: 441154458	1	3,5	
4	6309 840 0401	Câble de diagnostic	1		
5	6301 400 8501	Bloc d'alimentation 230 V EUR	1	10	
5	6301 400 8502	Bloc d'alimentation 230 V CH	1	10	
5	6301 400 8503	Bloc d'alimentation 230 V GB	1	10	
6	0000 967 3454	Plaque indicatrice du numéro de machine	1		
6	6309 967 1852	Plaque signalétique ADO 100 SERVICE	1		
7	6309 967 4490	Autocollant SERVICE	1		
8	6301 706 2490	Volet (élément de commande SERVICE)	1		
9	6309 009 1200	Outil spécial (extracteur)	1		

## H - Outil spécial

#	Numéro de pièce	Description	Quantité	Contient un ou plusieurs articles	Remarques
10	0000 967 7242	Pictogramme d'avertissement	1		
100	6301 400 8541	Bloc d'alimentation 230 V EUR Jusqu'au numéro de série: 441154458	1	10	
100	6301 400 8546	Bloc d'alimentation 230 V CH Jusqu'au numéro de série: 441154458	1	10	
100	6301 400 8551	Bloc d'alimentation 230 V GB Jusqu'au numéro de série: 441154458	1	10	

# I - Numéro de machine



# I - Numéro de machine

#	Numéro de pièce	Description	Quantité	Contient un ou plusieurs articles	Remarques
1		Position du numéro de machine	1		