

K5253-020-11

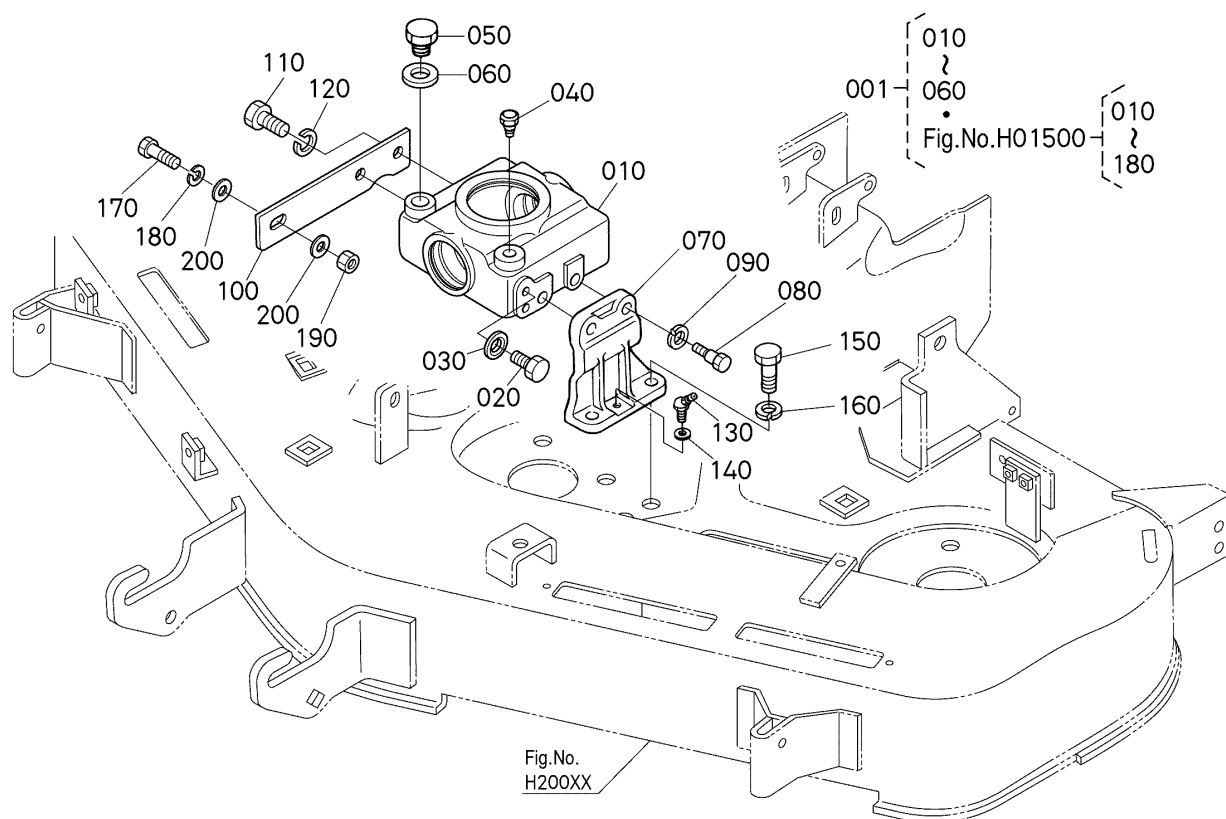
≡ Interchangeable

NI not Interchangeable

>> new for old

<< old for new

No.	Référence pièce	Désignation pièce	Qty	FRT[h]	IC	N° de série/PIN	Remarks	Kg
010	K5274-32030	ENS.JOINT DE CARDAN	1	-				2.215
020	K1253-01310	CHAPE CROIX	2	-				0.16
030	K5274-03210	CHAPE	1	-				0.787
040	K5274-03220	CHAPE	1	-				0.68
050	K5253-03230	CHAPE	1	-				0.206
060	K5253-03240	ENS. CHAPE AS	1	-				0.227
070	01123-50825	BOULON	1	-				0.013



K5275-001-11

≡ Interchangeable

NI not Interchangeable

>> new for old

<< old for new

No.	Référence pièce	Désignation pièce	Qty	FRT[h]	IC	N° de série/PIN	Remarks	Kg
001	K5273-33104	CARTER ENGRE-CONIQUE	1	-				8.5
010	K5761-33115	CARTER ENGRE-CONIQUE	1	-				3.82
020	01153-50812	BOULON	2	-				0.008
030	04717-00800	JOINT EN CAOUTCHOUC	2	-				0.001
040	K5761-33252	BOUCHON	1	-				0.006
050	06331-35016	BOUCHON	1	-				0.04
060	04711-00300	JOINT	1	-				0.001
070	K5410-72010	ETAI CRAT.CONIQUE G.	1	-				0.216
080	K5763-33210	VIS	2	-				0.04
090	04512-50120	RONDELLE GROWER	2	-				0.003
100	K5410-72020	ETAI CART.CONIQUE D.	1	-				0.2
110	01073-51225	BOULON	2	-				0.035

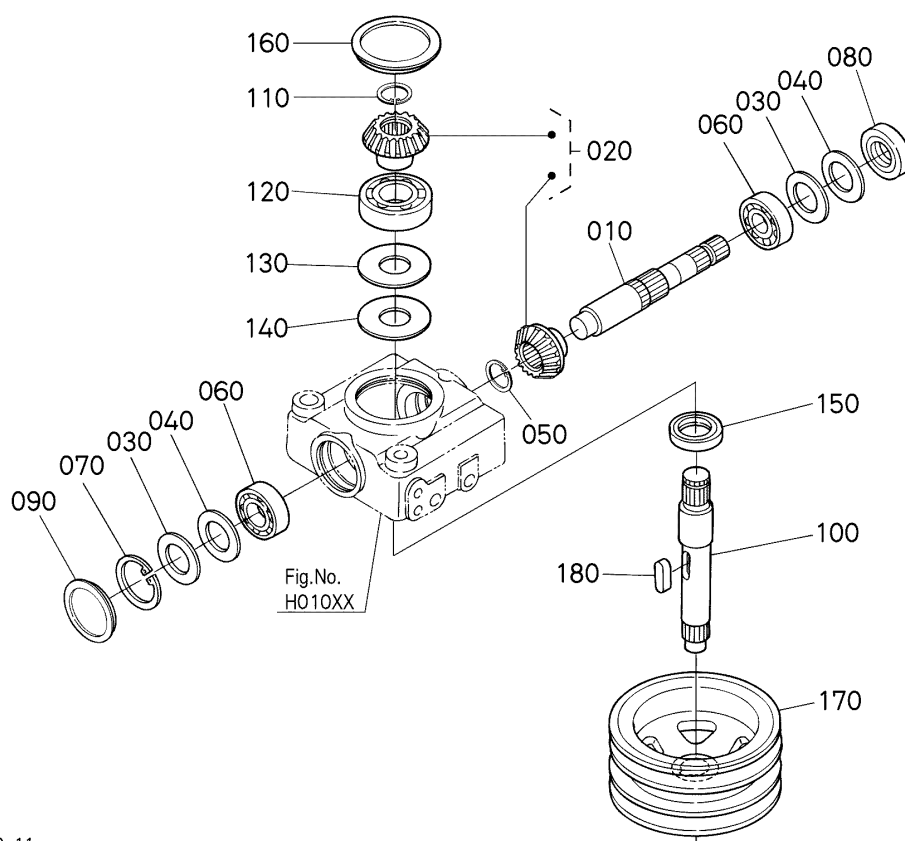
≡ Interchangeable

NI not Interchangeable

>> new for old

<< old for new

No.	Référence pièce	Désignation pièce	Qty	FRT[h]	IC	N° de série/PIN	Remarks	Kg
120	04512-50120	RONDELLE GROWER	2	-				0.003
130	K5763-44250	NIPPLE,GREASE(46')	1	-		<=37522		0.01
130	K5763-44252	GRAISSEUR	1	-	>>	>=37523		0.01
140	K5763-27340	CALE	1	-				0.001
150	K5763-33230	VIS	2	-		<=37522		0.045
150	K5763-33232	VIS	2	-	>>	>=37523		0.045
160	04512-50120	RONDELLE GROWER	2	-				0.003
170	01053-51025	VIS	1	-				0.025
180	04512-50100	RONDELLE	1	-				0.003
190	02014-50100	ECROU	1	-				0.011
200	K1122-21160	RONDELLE FREIN	2	-				0.006



K5273-003-11

≡ Interchangeable

NI not Interchangeable

>> new for old

<< old for new

No.	Référence pièce	Désignation pièce	Qty	FRT[h]	IC	N° de série/PIN	Remarks	Kg
010	K5245-33310	ARBRE D'ENTREE	1	-				0.51
020	K5762-33320	ENS.ENGREN.CONIQUE	1	-				0.476
030	36330-28420	CALE	2	-			0.20mm	0.002
040	36330-28410	CALE	2	-			0.30mm	0.002
050	04612-00250	CIRCLIP DE L'EXTERNE	1	-				0.002
060	08101-06304	ROULEMENT À BILLES	2	-				0.146
070	04611-00520	CIRCLIP DE L'INTERNE	2	-				0.009
080	59700-45520	BAGUE JOINT	1	-				0.023
090	63313-32270	BOUCHON	1	-				0.03
100	K5410-71270	ARBRE D'ENGREN.CON.	1	-				0.65
110	04612-00220	CIRCLIP DE L'EXTERNE	1	-				0.001
120	70712-33550	ROULEMENT A BILLES	1	-				0.22

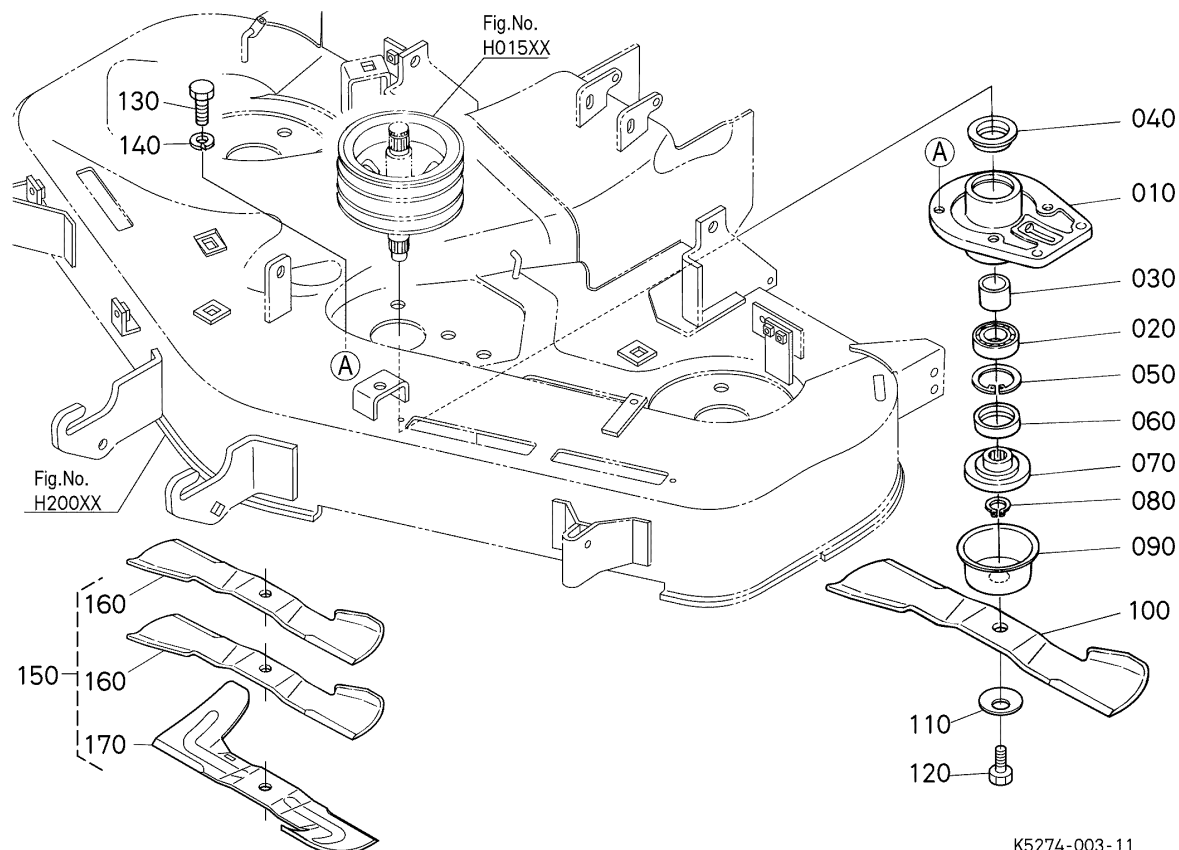
≡ Interchangeable

NI not Interchangeable

>> new for old

<< old for new

No.	Référence pièce	Désignation pièce	Qty	FRT[h]	IC	N° de série/PIN	Remarks	Kg
130	70712-33570	CALE	1	-			0.10mm	0.001
140	76539-33410	CALE	1	-			0.20mm	0.001
150	K5761-33540	BAGUE JOINT	1	-				0.01
160	7C765-51260	BOUCHON	1	-				0.07
170	K5410-71240	POULIE DE CENTRE	1	-				2.82
180	05712-00728	CLAVETTE COULISSANTE	1	-				0.01



K5274-003-11

≡ Interchangeable

NI not Interchangeable

>> new for old

<< old for new

No.	Référence pièce	Désignation pièce	Qty	FRT[h]	IC	N° de série/PIN	Remarks	Kg
010	K5410-71210	SUPPORT DE POULIE	1	-				2.72
020	08101-06205	ROULEMENT À BILLES	1	-				0.12
030	K5410-71130	COLLERETTE	1	-				0.07
040	70722-34120	JOINT A LEVRE	1	-				0.025
050	04611-00520	CIRCLIP DE L'INTERNE	1	-				0.009
060	70725-34162	JOINT A LEVRE	1	-				0.024
070	K5761-34152	BOSSAGE DE CANNELURE	1	-				0.28
070	K5651-34140	BOSSAGE DE CANNELURE	1	-	≡			0.28
080	04612-00180	CIRCLIP DE L'EXTERNE	1	-				0.001
090	K5221-71230	CACHE POUSSIÈRE	1	-				0.112
100	K5273-71840	LAME DE GAUCH	1	-				0.0
110	K5112-71333	RONDELLE BELLEVILLE	1	-				0.04

≡ Interchangeable

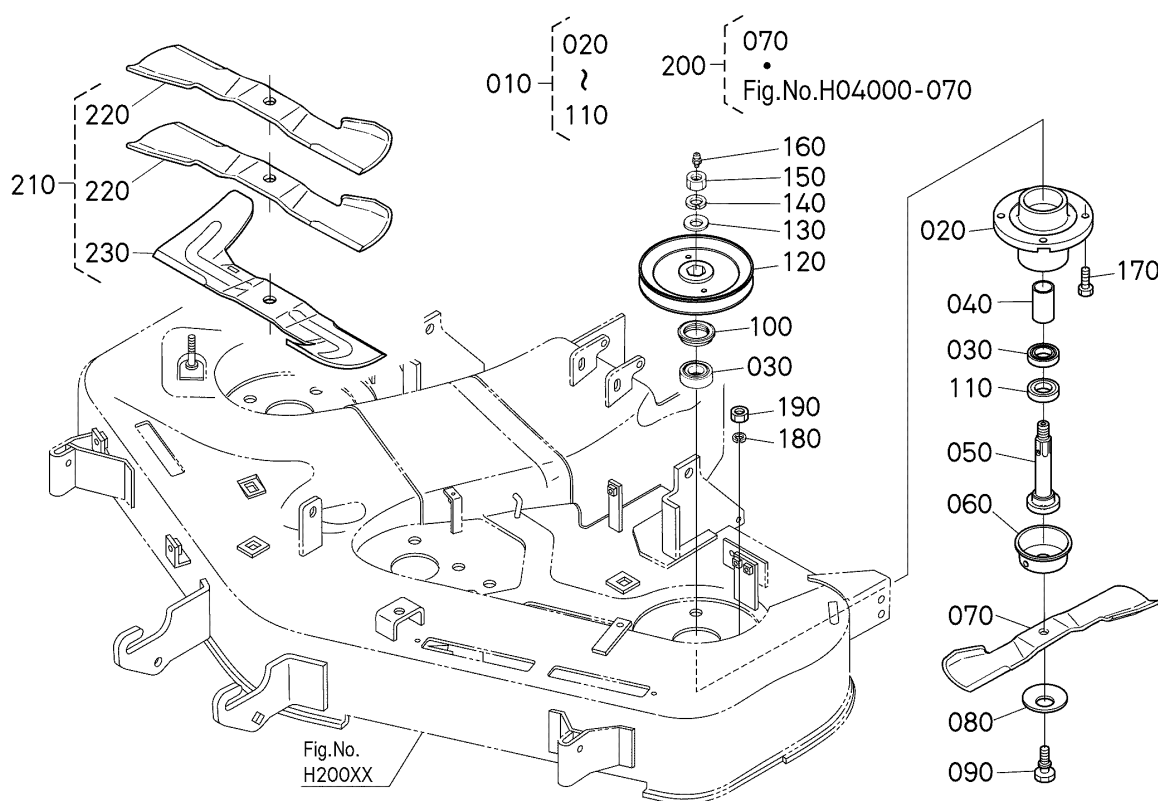
NI not Interchangeable

>> new for old

<< old for new

No.	Référence pièce	Désignation pièce	Qty	FRT[h]	IC	N° de série/PIN	Remarks	Kg
120	01176-51230	VIS DE LAME	1	-				0.03
130	01073-51225	BOULON	4	-				0.035
140	04512-50120	RONDELLE GROWER	4	-				0.003
150	K5413-95850	JEU DE LAMES	1	-			OPTION	5.4
160	K5413-95810	LAME DE GAUCH	2	-			OPTION	2.0
170	K5413-95820	LAME DE DROITE	1	-			OPTION	1.682





K5275-009-11

≡ Interchangeable

NI not Interchangeable

>> new for old

<< old for new

No.	Référence pièce	Désignation pièce	Qty	FRT[h]	IC	N° de série/PIN	Remarks	Kg
010	K5273-71150	ENS.SUPPORT G.	1	-				0.0
020	K5221-71210	SUPPORT DE POULIE	1	-				1.0
030	08101-06205	ROULEMENT À BILLES	2	-				0.12
040	K5221-71130	COLLIER	1	-				0.055
050	K5221-71222	ARBLE DE LAME	1	-				0.57
060	K5221-71230	CACHE POUSSIERE	1	-				0.112
070	K5273-71840	LAME DE GAUCH	1	-				0.0
080	K5112-71333	RONDELLE BELLEVILLE	1	-				0.04
090	01176-51230	VIS DE LAME	1	-				0.03
100	70722-34120	JOINT A LEVRE	1	-				0.025
110	70725-34162	JOINT A LEVRE	1	-				0.024
120	K5221-71140	POULIE DE LAME	1	-				0.741

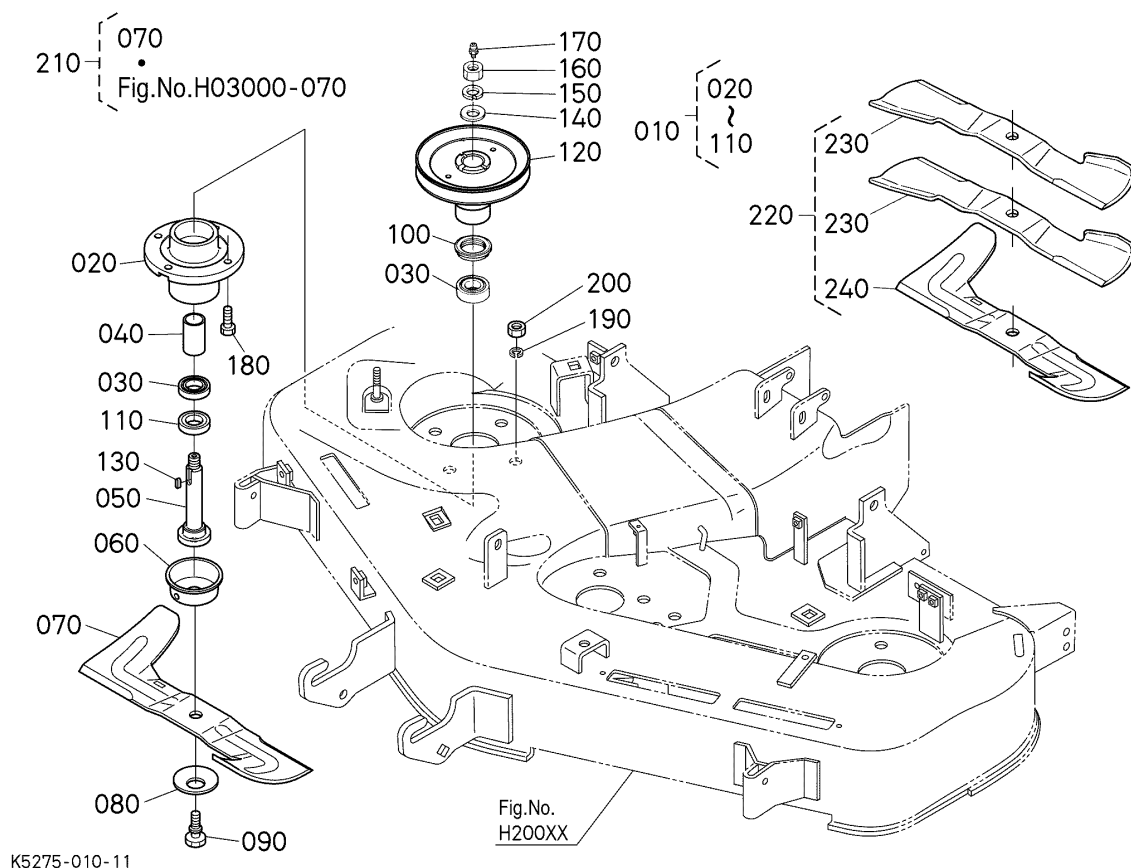
≡ Interchangeable

NI not Interchangeable

>> new for old

<< old for new

No.	Référence pièce	Désignation pièce	Qty	FRT[h]	IC	N° de série/PIN	Remarks	Kg
130	04013-50180	RONDELLE PLANE	1	-				0.015
140	04512-50180	RONDELLE GROWER	1	-				0.015
150	02074-50180	ECROU	1	-				0.043
160	K1122-15152	GRAISSEUR	1	-			M6*1.0	0.002
170	01073-51225	BOULON	4	-				0.035
180	04512-50120	RONDELLE GROWER	4	-				0.003
190	02074-50120	ECROU	4	-				0.015
200	K5273-97520	JEU DE LAMES	1	-			OPTION	0.0
210	K5413-95850	JEU DE LAMES	1	-			OPTION	5.4
220	K5413-95810	LAME DE GAUCH	2	-			OPTION	2.0
230	K5413-95820	LAME DE DROITE	1	-			OPTION	1.682



≡ Interchangeable

NI not Interchangeable

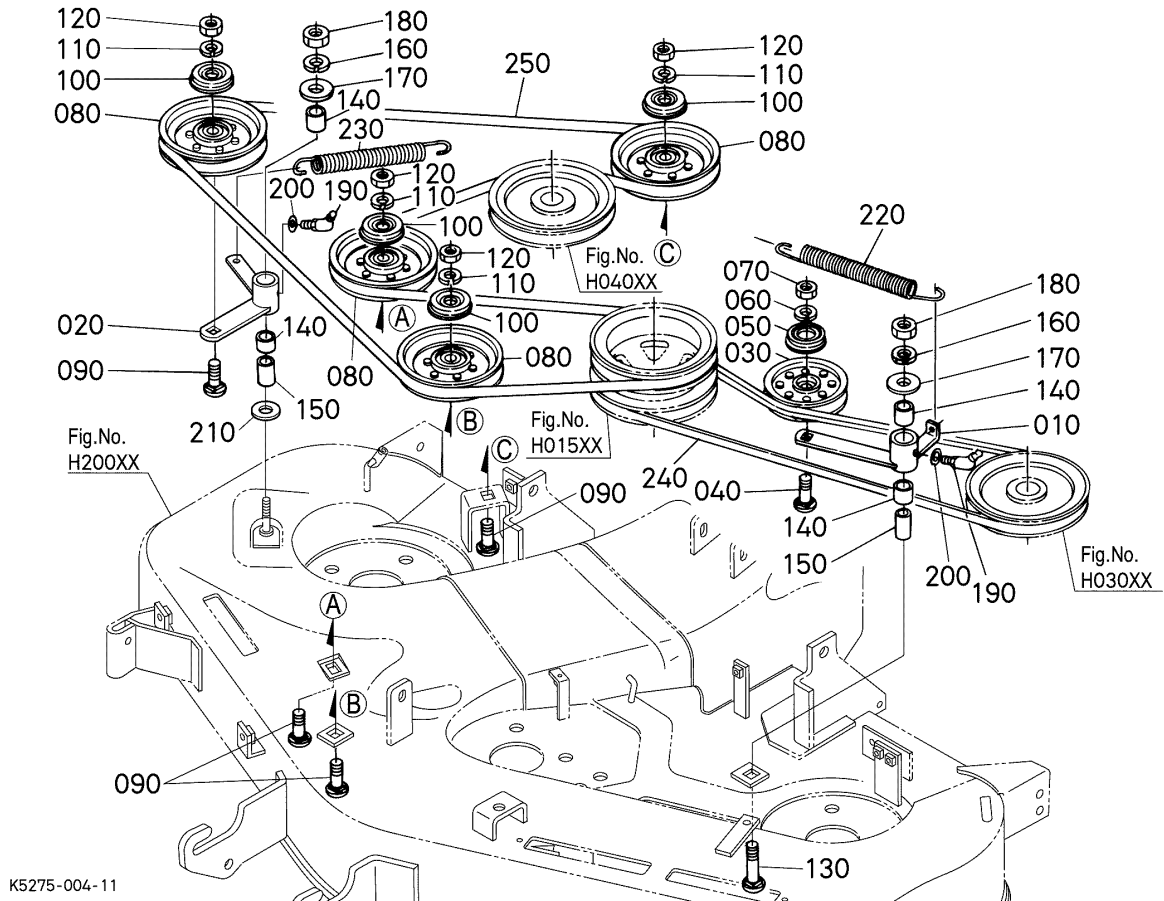
>> new for old

<< old for new

No.	Référence pièce	Désignation pièce	Qty	FRT[h]	IC	N° de série/PIN	Remarks	Kg
010	K5273-71170	ENS.SUPPORT D.	1	-				0.0
020	K5221-71210	SUPPORT DE POULIE	1	-				1.0
030	08101-06205	ROULEMENT À BILLES	2	-				0.12
040	K5221-71130	COLLIER	1	-				0.055
050	K5410-71220	ARBRE DE LAME D.	1	-				0.74
060	K5221-71230	CACHE POUSSIERE	1	-				0.112
070	K5273-71850	LAME DE DROITE	1	-				0.0
080	K5112-71333	RONDELLE BELLEVILLE	1	-				0.04
090	K5410-71890	VIS	1	-		<=37522		0.05
090	K5410-71892	VIS	1	-	>>	>=37523		0.05
100	70722-34120	JOINT A LEVRE	1	-				0.025
110	70725-34162	JOINT A LEVRE	1	-				0.024

≡ Interchangeable      NI not Interchangeable      >> new for old      << old for new

No.	Référence pièce	Désignation pièce	Qty	FRT[h]	IC	N° de série/PIN	Remarks	Kg
120	K5410-71140	POULIE DE LAME D.	1	-				1.07
130	05712-00722	CLAVETTE COULISSANTE	1	-				0.009
140	K5651-34560	RONDELLE FREIN	1	-				0.024
150	04512-50160	RONDELLE GROWER	1	-				0.01
160	02074-50160	ECROU	1	-				0.029
170	K1122-15152	GRAISSEUR	1	-			M6*1.0	0.002
180	01073-51225	BOULON	4	-				0.035
190	04512-50120	RONDELLE GROWER	4	-				0.003
200	02074-50120	ECROU	4	-				0.015
210	K5273-97520	JEU DE LAMES	1	-			OPTION	0.0
220	K5413-95850	JEU DE LAMES	1	-			OPTION	5.4
230	K5413-95810	LAME DE GAUCH	2	-			OPTION	2.0
240	K5413-95820	LAME DE DROITE	1	-			OPTION	1.682



K5275-004-11

≡ Interchangeable

NI not Interchangeable

>> new for old

<< old for new

No.	Référence pièce	Désignation pièce	Qty	FRT[h]	IC	N° de série/PIN	Remarks	Kg
010	K5410-71550	LEVIER DE TENSION G	1	-				0.28
020	K5413-71560	LEVIER DE TENSION D	1	-				0.31
030	K5112-71650	POULIE DE TENSION	1	-				0.53
040	0Y169-50628	VIS	1	-				0.032
050	K5112-71660	COUVERCLE	1	-				0.018
060	75599-33013	RONDELLE GROWER	1	-			3/8	0.006
070	75599-31023	ECROU	1	-			3/8-24UNF	0.006
080	K1221-26540	POULIE	4	-				0.49
090	0Y169-50828	VIS	4	-			1/2-20UNF	0.06
100	K5410-71660	COUVERCLE	4	-				0.017
110	75599-33015	RONDELLE GROWER	4	-			1/2	0.006
120	75599-31025	ECROU	4	-			1/2-20UNF	0.015

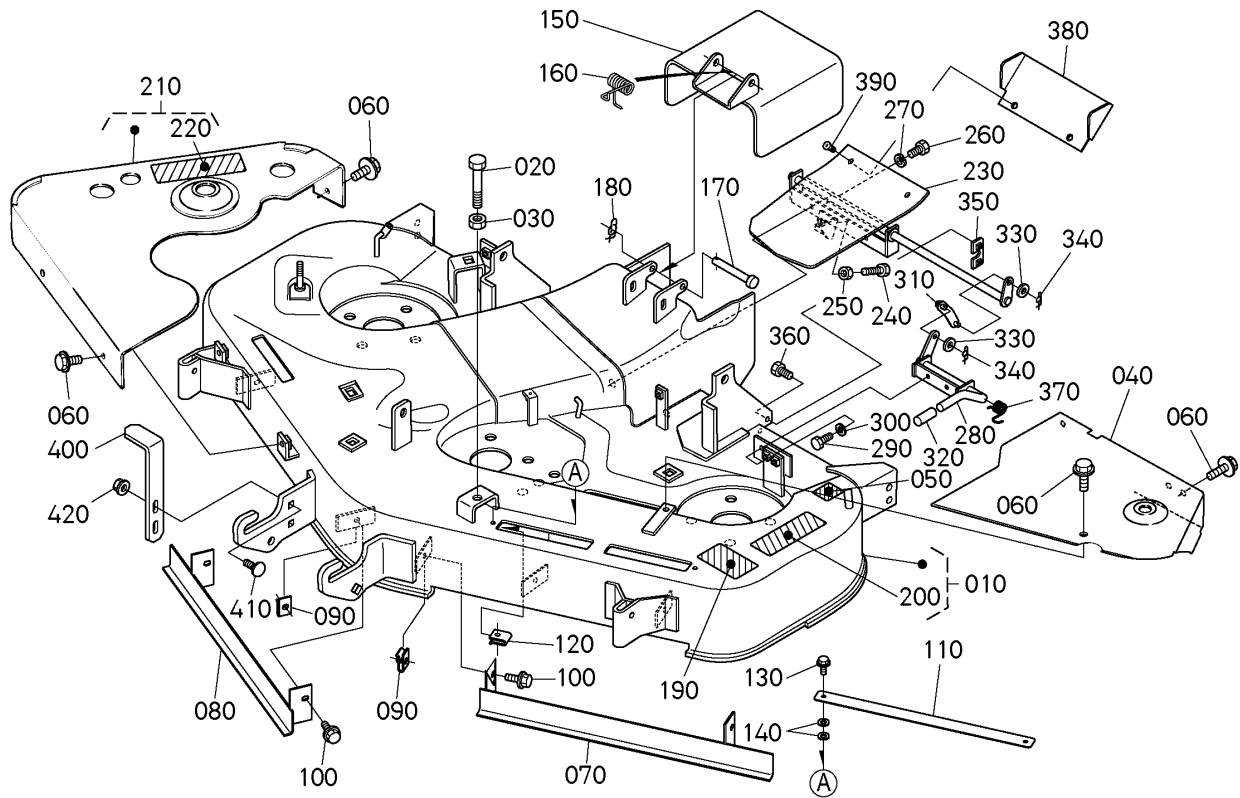
≡ Interchangeable

NI not Interchangeable

>> new for old

<< old for new

No.	Référence pièce	Désignation pièce	Qty	FRT[h]	IC	N° de série/PIN	Remarks	Kg
130	K5410-91590	VIS	1	-		<=37522		0.06
130	K5410-91592	VIS	1	-	>>	>=37523		0.06
140	K5651-20150	BAGUE	4	-		<=39839		0.017
140	K5651-20152	BAGUE	4	-	>>	>=39840		0.017
150	K5651-34780	COLLIER	2	-				0.055
160	04512-50120	RONDELLE GROWER	2	-				0.003
170	75599-32015	RONDELLE FREIN	2	-			1/2	0.01
180	02054-50120	ECROU	2	-				0.018
190	K5763-44250	NIPPLE,GREASE(46')	2	-		<=37522	45DEG.	0.01
190	K5763-44252	GRAISSEUR	2	-	>>	>=37523	45DEG.	0.01
200	K5763-27340	CALE	2	-				0.001
210	75599-32115	RONDELLE FREIN	1	-			1/2W	0.02
220	K5112-72740	RESSORT DE TENSION	1	-				0.12
230	K5700-34750	RESSORT DE TENSION	1	-		<=37772		0.12
230	K5700-34752	RESSORT	1	-	>>	>=37773		0.12
240	K5410-71410	COURROIE GAUCHE	1	-				0.2
250	K5410-71420	COURROIE DROITE	1	-				0.64



K5275-011-10

≡ Interchangeable

NI not Interchangeable

>> new for old

<< old for new

No.	Référence pièce	Désignation pièce	Qty	FRT[h]	IC	N° de série/PIN	Remarks	Kg
010	K5274-97124	ENS.TONDEUSE	1	-				0.0
020	01754-51075	BOULON,BRIDE	1	-				0.048
030	02014-50100	ECROU	1	-				0.011
040	K5274-72624	COUVERCLE GAUCHE	1	-				0.0
060	01754-50816	VIS	7	-				0.011
070	K5413-72640	COUVERCLE AVANT G.	1	-				0.85
080	K5413-72650	COUVERCLE AVANT D.	1	-				0.85
090	K1122-91810	ECROU	4	-				0.01
100	01754-50820	VIS	4	-				0.015
110	K5413-72660	COUVERCLE SUP. G.	1	-				0.2
120	K1122-91800	ECROU	2	-				0.004
130	01754-50616	BOULON,BRIDE	2	-		<=38100		0.006

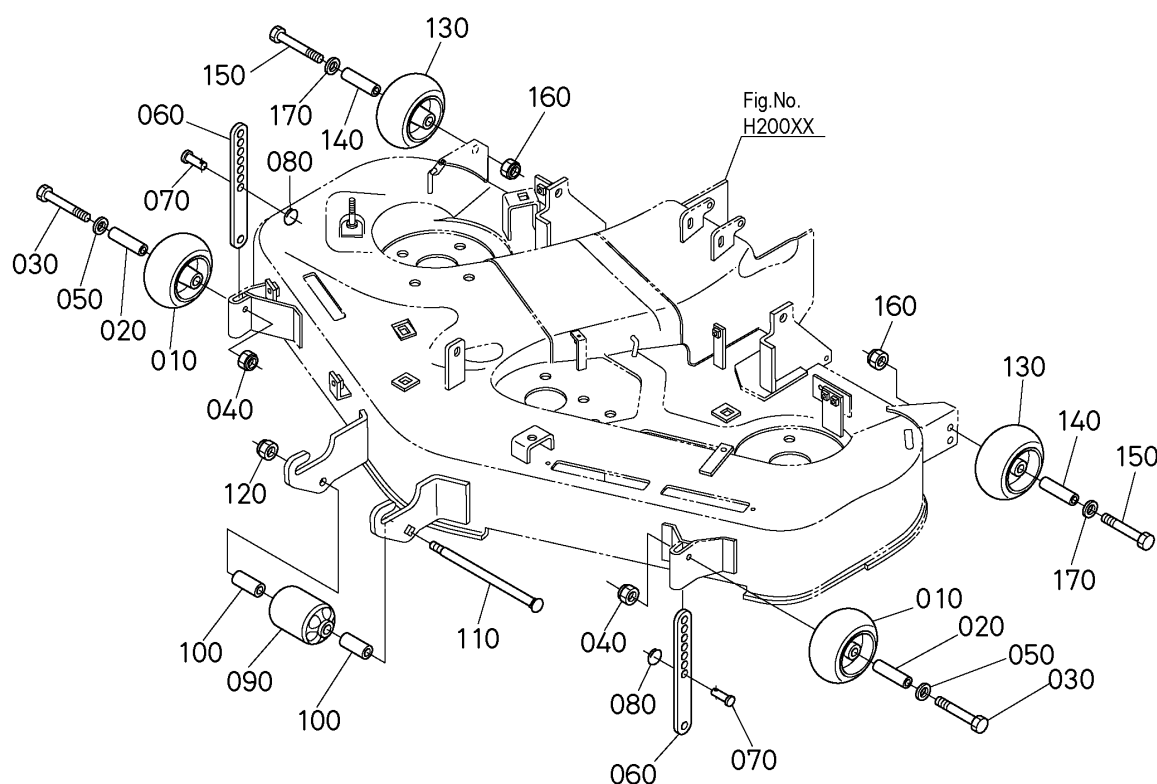
≡ Interchangeable      NI not Interchangeable      >> new for old      << old for new

No.	Référence pièce	Désignation pièce	Qty	FRT[h]	IC	N° de série/PIN	Remarks	Kg
130	01754-50620	BOULON,BRIDE	2	-	NI	>=38101		0.007
140	04015-50060	RONDELLE PLANE	4	-				0.006
150	K5263-72720	COUVERCLE DE CON.	1	-				0.0
160	K5263-72710	RESSORT	1	-		<=37942		0.0
160	K5263-72713	RESSORT DE COUVERCLE	1	-	>>	>=37943		0.0
170	05122-50885	GOUPILLE	1	-				0.035
180	K1211-91120	GOUPILLE	1	-		<=37306		0.001
180	K1211-91122	GOUPILLE	1	-	>>	>=37307		0.001
190	K5125-73130	ETIQUETTE	1	-				0.0
200	K5254-73110	ETIQUETTE	1	-				0.005
210	K5274-97150	ENS.COUVERCLE DROITE	1	-				0.0
220	K5254-73110	ETIQUETTE	1	-				0.005
230	K5413-71190	PLAQUE COMP.	1	-				2.95
240	01155-50840	BOULON	1	-				0.02
250	02052-50080	ECROU	1	-				0.004
260	01053-51020	BOULON	2	-				0.02
270	04512-50100	RONDELLE	2	-				0.003
280	K5410-71184	COMP.LEVIER	1	-				0.833
290	01053-50818	BOULON	2	-				0.011
300	75599-33012	RONDELLE GROWER	2	-				0.002
310	K5410-71284	PLAQUE	1	-				0.065
320	K5410-71310	POIGNEE	1	-				0.009
330	75599-32012	RONDELLE FREIN	2	-				0.002
340	K1211-91120	GOUPILLE	2	-		<=37306		0.001
340	K1211-91122	GOUPILLE	2	-	>>	>=37307		0.001
350	K5410-71290	RETENUE DE ARBRE	1	-				0.04
360	01754-50620	BOULON,BRIDE	2	-				0.007
370	K5413-71360	RESSORT DE RAPPEL	1	-		<=38326		0.0



≡ Interchangeable      NI not Interchangeable      >> new for old      << old for new

No.	Référence pièce	Désignation pièce	Qty	FRT[h]	IC	N° de série/PIN	Remarks	Kg
370	K5413-71362	RESSORT DE RAPPEL	1	-	>>	>=38327		0.084
380	K5274-71110	PLATEAU	1	-				0.0
390	K5410-91710	VIS	2	-		<=37522		0.008
390	K5410-91712	VIS	2	-	>>	>=37523		0.008
400	K5274-75212	POINTEAU D'ARRET	1	-				0.0
410	01611-50825	VIS	2	-				0.014
420	02751-50080	ECROU	2	-				0.006



K5275-006-11

≡ Interchangeable

NI not Interchangeable

>> new for old

<< old for new

No.	Référence pièce	Désignation pièce	Qty	FRT[h]	IC	N° de série/PIN	Remarks	Kg
010	K5182-72410	GALET ANTI-SCALP	2	-				0.46
020	K5182-72660	BOSSAGE	2	-				0.06
030	01053-50890	BOULON	2	-				0.03
040	K5112-72840	CONTRE-ECROU	2	-		<=37772		0.005
040	K5112-72842	CONTRE-ECROU	2	-	>>	>=37773		0.005
050	K5112-72830	RONDELLE FREIN	2	-		<=37772		0.005
050	K5112-72832	RONDELLE FREIN	2	-	>>	>=37773		0.005
060	K5122-72680	PLATEAU	2	-		<=38776		0.36
060	K5122-72683	PLATEAU	2	-	>>	>=38777		0.36
070	75599-51320	GOUPILLE	2	-			3/8*1	0.017
080	K5112-72730	BAGUE ELASTIQUE	2	-		<=38500		0.01
080	K5112-72733	BAGUE ELASTIQUE	2	-	>>	>=38501		0.01
090	K5112-72420	GALET ANTI-SCALP	1	-				0.15

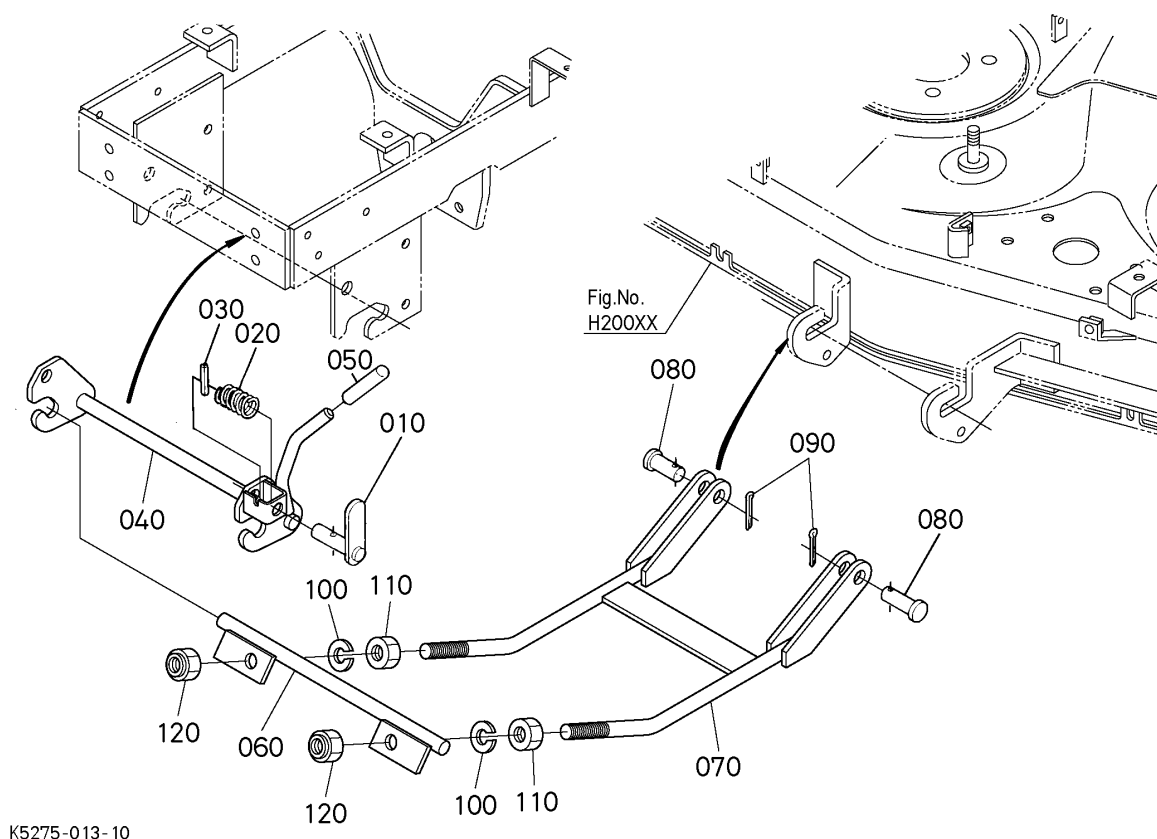
≡ Interchangeable

NI not Interchangeable

>> new for old

<< old for new

No.	Référence pièce	Désignation pièce	Qty	FRT[h]	IC	N° de série/PIN	Remarks	Kg
100	K5371-44310	COLLIER DE ROUE	2	-		<=38776		0.045
100	K5371-44312	COLLIER DE ROUE	2	-	>>	>=38777		0.045
110	K5221-72650	GOUPILLE,ROUE JAUGE	1	-		<=37772		0.25
110	K5221-72652	GOUPILLE,ROUE JAUGE	1	-	>>	>=37773		0.25
120	02572-50120	CONTRE-ÉCROU	1	-				0.014
130	K5371-42110	ROUE JAUGE	2	-				0.46
140	K5182-72660	BOSSAGE	2	-				0.06
150	01053-50890	BOULON	2	-				0.03
160	K5112-72840	CONTRE-ECROU	2	-		<=37772		0.005
160	K5112-72842	CONTRE-ECROU	2	-	>>	>=37773		0.005
170	K5112-72830	RONDELLE FREIN	2	-		<=37772		0.005
170	K5112-72832	RONDELLE FREIN	2	-	>>	>=37773		0.005



K5275-013-10

≡ Interchangeable

NI not Interchangeable

>> new for old

<< old for new

No.	Référence pièce	Désignation pièce	Qty	FRT[h]	IC	N° de série/PIN	Remarks	Kg
010	K5273-44542	PASADOR,BISAGRA	1	-				0.0
020	K5221-44550	RESSORT	1	-		<=38500		0.009
020	K5221-44552	RESSORT	1	-	>>	>=38501		0.009
030	05411-00650	GOUPILLE À RESSORT	1	-				0.006
040	K5273-44582	LEVIER DE RELEVAGE	1	-				0.0
050	K5410-44640	POIGNEE	1	-				0.006
060	K5273-44610	MAILLON AVANT	1	-				0.0
070	K5273-44622	MAILLON AVANT	1	-				0.0
080	75599-51730	GOUPILLE	2	-			5/8*1 1/2	0.1
090	75599-53194	GOUPILLE FENDUE	2	-		<=41284	5/32*1-1/4	0.001
090	75599-53174	GOUPILLE FENDUE	2	-	>>	>=41285	1/8*1-1/4	0.003
100	75599-33017	RONDELLE GROWER	2	-				0.005

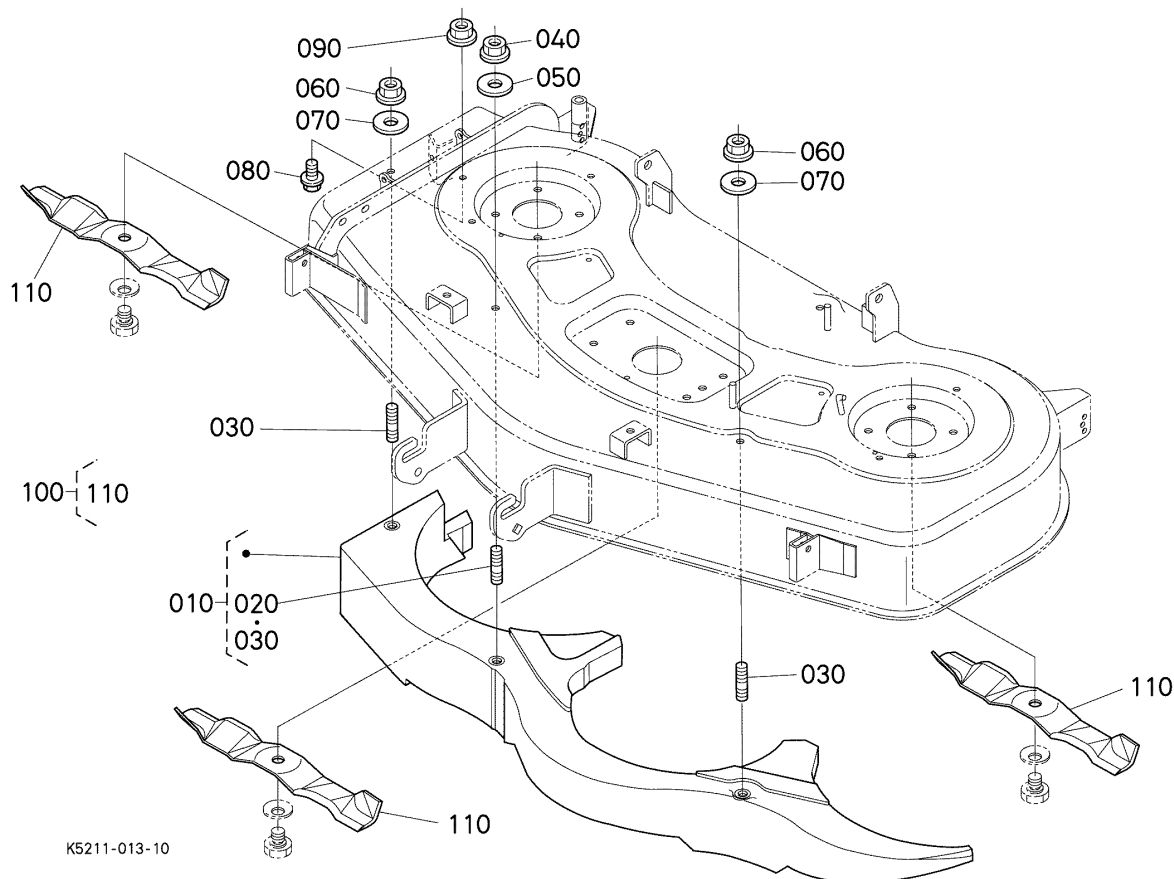
≡ Interchangeable

NI not Interchangeable

>> new for old

<< old for new

No.	Référence pièce	Désignation pièce	Qty	FRT[h]	IC	N° de série/PIN	Remarks	Kg
110	02074-50160	ECROU	2	-				0.029
120	K1122-91942	CONTRE-ECROU	2	-			M16*1.5	0.03



K5211-013-10

≡ Interchangeable

NI not Interchangeable

>> new for old

<< old for new

No.	Référence pièce	Désignation pièce	Qty	FRT[h]	IC	N° de série/PIN	Remarks	Kg
010	K5575-92100	ENS.BOUCHON,PAILLIS	1	-				0.0
020	01555-51018	GOUJON	1	-				0.09
030	01518-50820	GOUJON	2	-				0.012
040	02131-50100	ECROU	1	-				0.01
050	04015-50100	RONDELLE PLANE	1	-				0.016
060	02121-50080	ECROU	2	-				0.01
070	04015-50080	RONDELLE PLANE	2	-				0.01
080	01754-50812	BOULON,BRIDE	1	-				0.01
090	02121-50080	ECROU	1	-				0.01
100	K5211-97590	JEU DE LAMES	1	-				0.0
110	K5211-92340	LAME	3	-				0.0