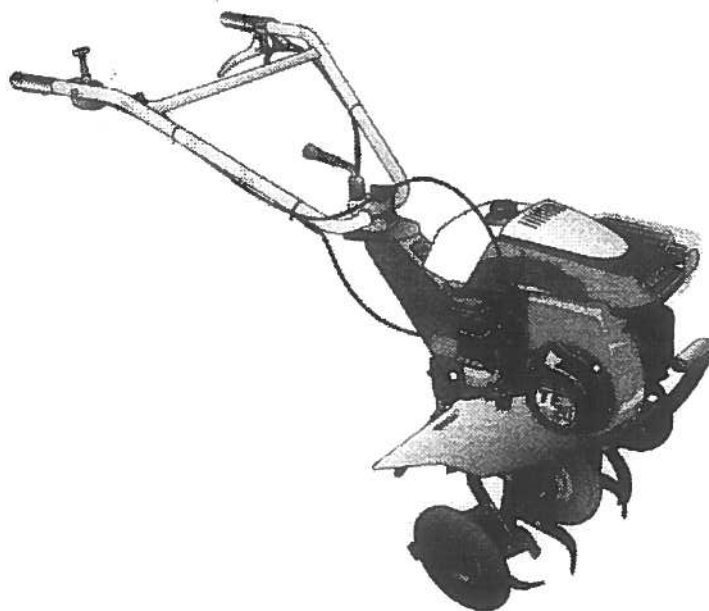


**ILLUSTRATED PARTS LIST
LISTE DES PIÉCES**

Kubota

**MODEL TF20-R
MODELE**

**POWER TILLER
MOTOCULTEUR**



EUROPE

Kubota

97898-00103
NOVEMBER 1997
NOVEMBRE

NOTE

Cet éclaté de pièces détachées est à utiliser pour :

1. Commander une pièce, en cherchant la référence et le nom de la pièce.
2. Les réparations, afin de se repérer à l'aide des illustrations.

La liste des pièces peut-être modifiée sans préavis.

NOTICE

This Parts List is for the following purposes :

1. When ordering parts, check with Parts List to confirm the part number and the name of parts.
2. When making repairs, refer to the illustrations in this Parts List.

This Parts List is subject to change without notice.

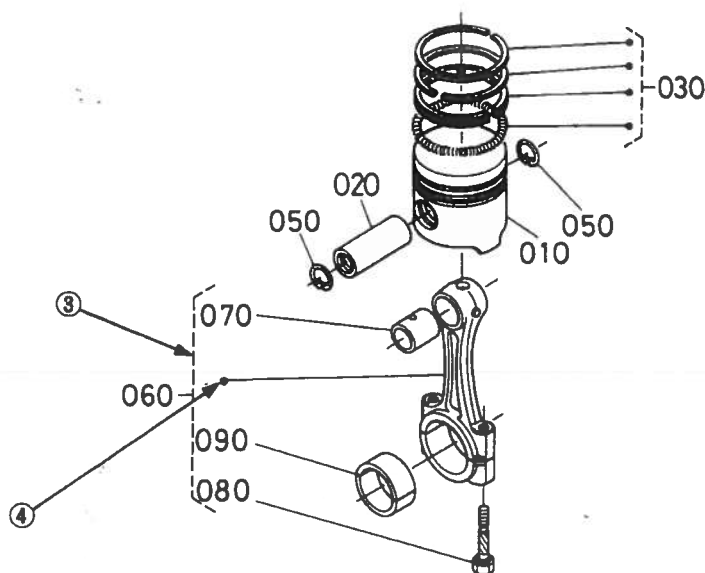
TF20-R TYPE

MODEL MODELE	TF 20-R
ENGINE TYPE MOTEUR TYPE	GH100-TBS-KE
ENGINE PART NUMBER REFERENCE MOTEUR	12916-1200-0

INSTRUCTIONS INSTRUCTION

①
E003. PISTON · CRANKSHAFT
PISTON · VILEBREQUIN

⑩
[B]
②
B02-R



⑤

⑥ ⑦ ⑧ ⑥ ⑨

A:XXXX, B:XXXX

REF.No. POS.No.	PART No. REFERENCE	PART NAME	DESIGNATION	QTY QTE		/S.No. No.S.	I.C.	REMARKS REMARQUES
				A	B			
010	15800-0000-0	PISTON	PISTON	1 ~15000	1 ~15000			{Example-1}
010	15800-0000-2	PISTON	PISTON	1 15001~	1 15001~			{Exemple-1}
020	15800-1000-0	PIN, PISTON	AXE DE PISTON	1 ~15000	1 ~15000			{Example-2}
020	15800-1000-2	PIN, PISTON	AXE DE PISTON	1 15001~	1 15001~			{Exemple-2}
030	15800-2000-0	ASSY PISTON RING	ENS. JEU DE SEGMENTS	1 ~15000	1 ~15000			{Example-3}
030	15830-2000-0	ASSY PISTON RING	ENS. JEU DE SEGMENTS	1 15001~	1 15001~			{Exemple-3}

① Fig. No. Represents No. corresponding to each group name.

L. No. Substitute for conventional page numbering. Left-hand pages of the parts list are numbered in **XXX-L** , and the right-hand pages in **XXX-R** .
The location No. are also used in numerical index at the end of parts list.

Components The components of an assembly are identified by a bracket of dotted lines.

Point Indicates that the part is not sold independently.
The assembly (Ref. No. 060) containing the part needs to be ordered.

Ref. No. Reference numbers are assigned to parts in the illustration. The code number of a part in the illustration can be identified by referring to the same reference number in the parts list.

Model name The name of the basic model is indicated in this column. Other applicable models are indicated on the "REMARKS" column .

S. No. Indicates a group of serial numbers to which a design change is applied.
(**Serial Number**)

I.C. Indicates the interchangeability of parts due to design change.
(InterChangeability)

Example - 1 indicates that a **new part can replace an old part, but not vice versa.**
15800-0000-0 is applicable to the first serial number to S. No. 15,000.
15800-0000-2 is applicable to the first serial number and above.

Example - 2 X indicates that the **new and old parts are not interchangeable.**
15800-1000-0 is applicable to the first serial number to S. No. 15,000.
15800-1000-2 is applicable to S. No. 15,001

Example - 3 or indicates that the **new and old parts are interchangeable.**
Both 15800-2000-0 and 15830-2000-0 are applicable to the first serial number and above.

REMARKS In this column, enter other applicable model names, dimensions and other special items.

Specifications The types and destinations of sister models are indicated. These indications (for sister models) are given to tell their relevant pages in this book.

① No. de Fig. Représente le No. de chaque nom de groupe.

No. d'emplacement Représente le substitut du numérotage de page ordinaire. Les pages du côté gauche de la liste des pièces détachées sont numérotées en **XXX-L**. Celles du côté droit sont numérotées en **XXX-R**. Les No. d'emplacement sont également utilisés dans l'index numérique à la fin de la liste des pièces détachées.

Composantes Les composantes d'un ensemble sont identifiées par des parenthèses en pointillé.


Point Indique que la pièce n'est pas à vendre toute seule. Elle doit être commandée avec l'ensemble (POS. No. 060) qui la contient.


POS. No. Des numéros de position sont donnés aux pièces représentées dans l'illustration. La référence d'une pièce de l'illustration peut être identifiée en se reportant au même numéro de position indiqué dans la liste des pièces détachées.



Nom du modèle Le nom du type de base est indiqué dans cette colonne. Les autres modèles sont indiqués dans la colonne des "REMARQUES"

No. S. Indique le numéro de série des modèles ayant subi la modification.
(No. de Série)

I.C. Indique l'interchangeabilité due à une modification technique.
(InterChangeabilité)

Exemple - 1  indique que la **nouvelle** pièce peut remplacer la **vieille**, mais pas l'inverse. La référence 15800-0000-0 s'applique aux machines dont le numéro de série est inférieur ou égal à 15.000, tandis que la référence 15800-0000-2 s'applique à toutes les machines.

Exemple - 2  indique que la **nouvelle** et l'**ancienne** pièce ne sont pas permutable. La référence 15800-1000-0 s'applique seulement aux machines dont le numéro de série est inférieur ou égal à 15.000, tandis que la référence 15800-1000-2 ne s'applique qu'aux machines dont le numéro de série est supérieur ou égal à 15.001. On ne pourra en aucun cas utiliser une pièce pour une autre.

Exemple - 3  ou  indique que la **nouvelle** et l'**ancienne** pièce sont interchangeables. Les deux références 15800-2000-0 et 15830-2000-0 peuvent être indifféremment montées sur toutes les machines, quel que soit leur numéro de série.

REMARQUES Cette colonne vous apporte des précisions sur la pièce. (modèles et pays à laquelle elle est applicable, détails techniques, ...).

Spécifications Si cette information est stipulée, c'est que la page ne concerne qu'un (ou plusieurs) modèle(s) dérivé(s) du modèle de base (type ou pays).

INDEX

GH100-TBS-KE

P.No.

ACCESSORIES.....	B07-R
AIR CLEANER.....	B01-R
AIR CLEANER (COMPONENT PARTS).....	B02-L
BONNET.....	B07-L
CAMSHAFT.....	B03-R
CARBURETTOR.....	B02-R
CRANKSHAFT.....	B04-L
CYLINDER.....	B01-L
FUEL FILTER.....	B05-L
FUEL TANK.....	B04-R
GOVERNOR.....	B05-R
MAGNETO.....	B06-R
MUFFLER.....	B03-L
RECOIL STARTER.....	B06-L

TF20-R

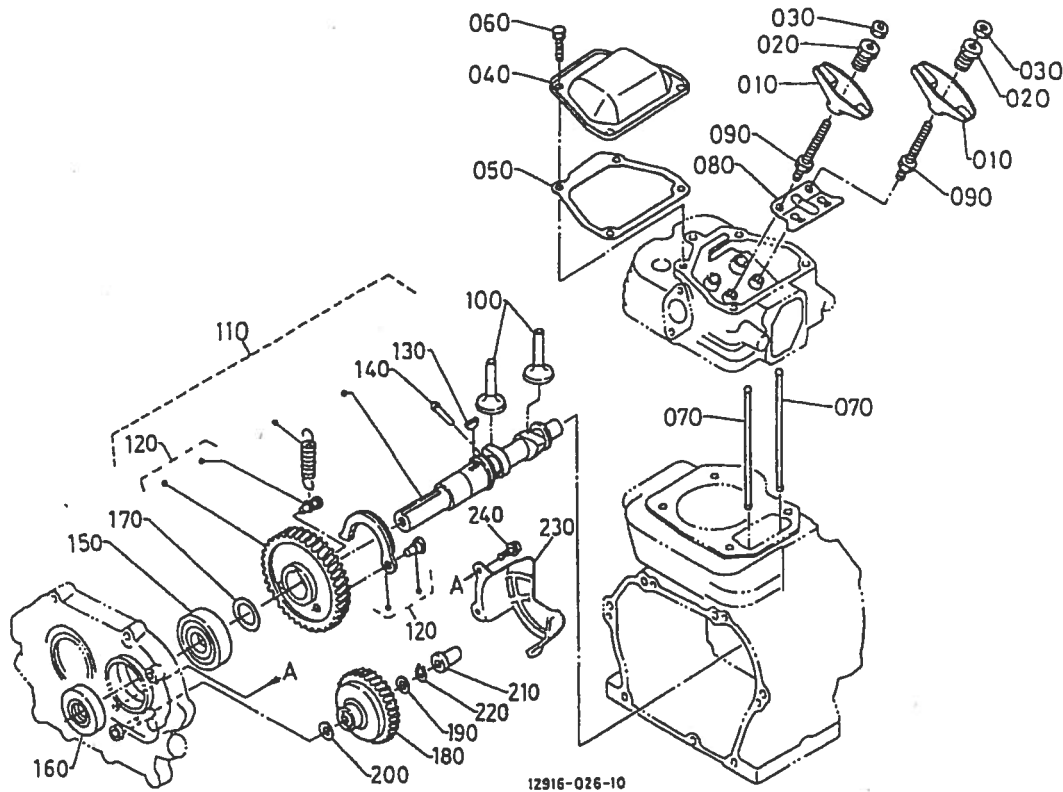
P.No.

BELT COVER.....	B08-R
ENGINE AND HANDLE BRACKET.....	B08-L
HANDLE AND CONTROLS.....	B09-L
ROTORS.....	B10-L
STICKERS.....	B09-R

TABLE DES MATIERES

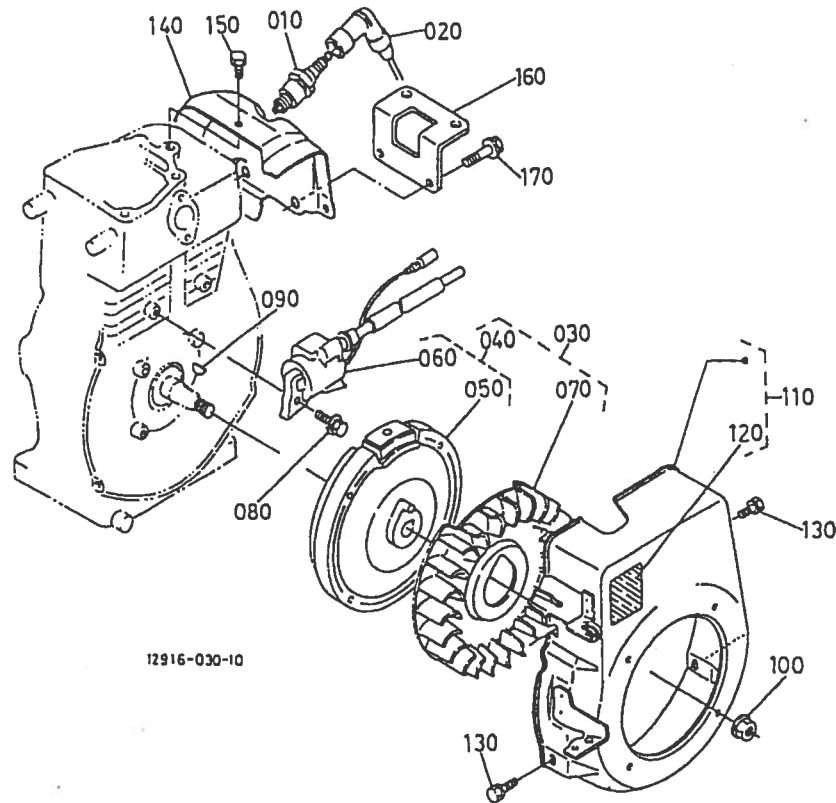
GH100-TBS-KE	P.No.
ACCESSOIRES.....	B07-R
ARBRES A CAMES.....	B03-R
CAPOT.....	B07-L
CARBURATEUR.....	B02-R
CYLINDRE.....	B01-L
FILTRE A AIR.....	B01-R
FILTRE A AIR (COMPOSANTS INTERNES).....	B02-L
FILTRE A CARBURANT.....	B05-L
LANCEUR.....	B06-L
MAGNETO.....	B06-R
REGULATEUR.....	B05-R
RESERVOIR A CARBURANT.....	B04-R
SILENCIEUX.....	B03-L
VILLEBREQUIN.....	B04-L

TF20-R	P.No.
AUTOCOLLANTS.....	B09-R
CARTER DE COURROIE.....	B08-R
FRAISES.....	B10-L
GUIDON ET COMMANDES D'EMBAYAGE.....	B09-L
SUPPORT DU MOTEUR ET DU GUIDON.....	B08-L



A:GH100-TBS-KE

REF.No POS.No BILD-Nr	PART No. REFERENCE BESTELL-Nr.	PART NAME	DESIGNATION	BEZEICHNUNG	Q' TY/S. No. Q' TE/No. S. STUECK/S. Nr.	I.C.	REMARKS REMARQUES BEMERKUNGEN
					A		
010	12631-1411-0	ARM, ROCKER	CULBUTEUR DE SOUPE	SCHWINGHEBEL	2		
020	12631-1423-0	NUT, ADJUSTING	ECROU DE REGLAGE	EINSTELLMUTTER	2		
030	12631-1424-0	NUT	ECROU	MUTTER	2		
040	12901-1451-0	COVER, CYL. HEAD	COUVERCLE CULASSE	ZYLINDERKOPFHAUBE	1		
050	12901-1452-0	GASKET, HEAD COVER	JOINT COUVRE-CULASSE	DICHTUNG, KOPFDECKEL	1		
060	Q1202-50614	BOLT	VIS	BOLZEN	4		
070	12901-1511-0	PUSH ROD	TIGE DE POUSSOIR	STOSSELSTANGE	2		
080	12901-1514-0	GUIDE, PUSH ROD	GUIDE DE TIGE	STOESSELFUEHRUNG	1		
090	12631-9101-2	BOLT	VIS	BOLZEN	2		
100	12901-1555-0	TAPPET	POUSSOIR	STOSSEL	2		
110	12901-1601-0	ASSY CAMSHAFT	ENS. ARBRE A CAMES	GRP. NOCKENWELLE	1		
120	12901-1650-0	COMP GEAR, CAMSHAFT	PINON, COMPLET	GETRIEBE	1		
130	05811-00310	KEY, WOODRUFF	CLAVETTE WOODRUFF	SCHEIBEN-KEIL	1		
140	12643-6627-0	PIN, DECOMP	GOUPILLE	STIFT	1		
150	12901-1630-0	BEARING, BALL	ROULEMENT A BILLES	KUGELLAGER	1		
160	09500-00025	SEAL, OIL	BAGUE JOINT	OELDICHTUNGSRING	1		
170	12901-1655-0	SHIM	CALE	BEILAGE	1		0.20MM
170	12901-1656-0	SHIM	CALE	BEILAGE	1		0.25MM
170	12901-1657-0	SHIM	CALE	BEILAGE	1		0.30MM
170	12901-1658-0	SHIM	CALE	BEILAGE	1		0.35MM
170	12901-1659-0	SHIM	CALE	BEILAGE	1		0.40MM
170	12901-1661-0	SHIM	CALE	BEILAGE	1		0.50MM
170	12901-1662-0	SHIM	CALE	BEILAGE	1		0.60MM
180	12901-5529-0	COMP. GEAR, GOVERNOR	ENGRENAGE COMP	GETRIEBE KOMP	1		
190	13641-5533-3	WASHER	RONDELLE	SCHEIBE	1		
200	13641-5534-2	WASHER	RONDELLE	SCHEIBE	1		
210	12901-5545-0	SLEEVE, GOVERNOR	BAGUE DE REGULATEUR	REGLERMUFFE	1		
220	13641-5536-3	CLIP, GOVERNOR	ATTACHE	SCHELLE	1		
230	12901-5536-0	COVER, GOVERNOR GEAR	COUVERCLE	DECKEL	1		
240	03024-50514	SCREW, WITH WASHER	VIS	SCHRAUBE	2		



A:GH100-TBS-KE

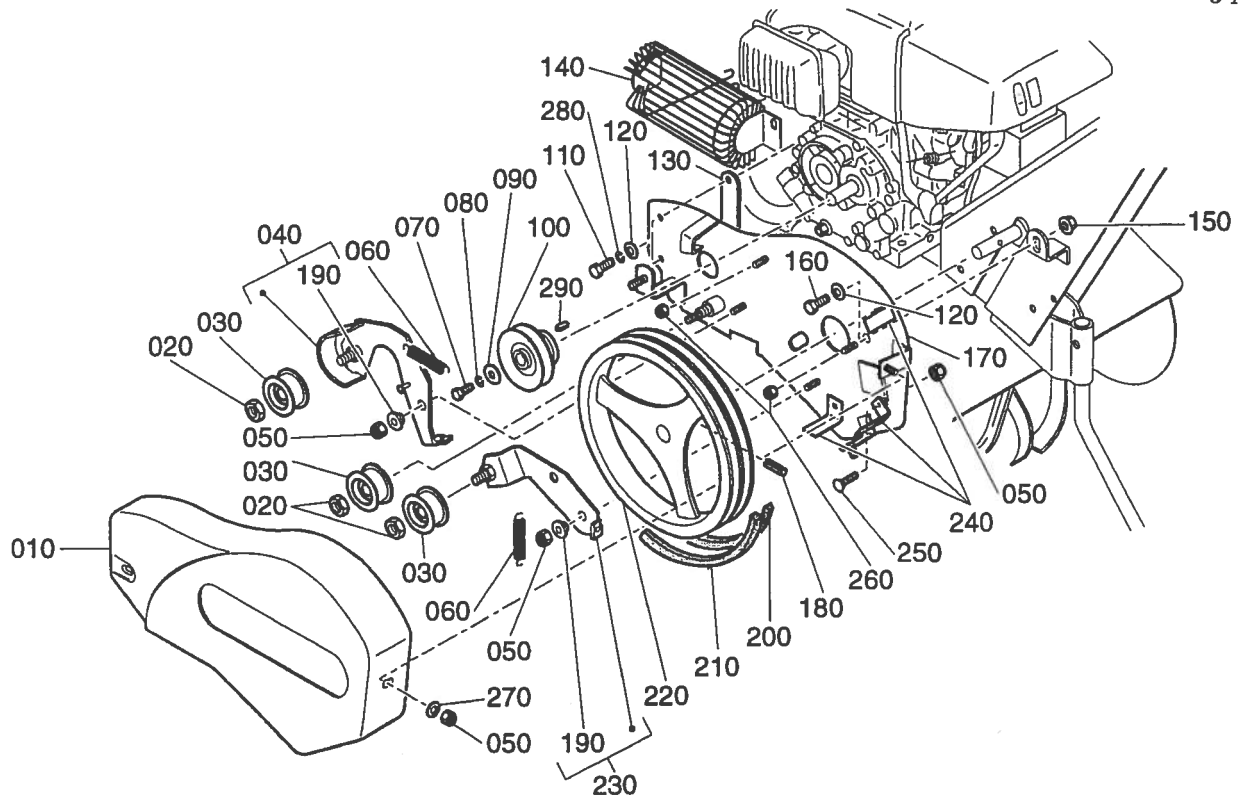
REF.No. POS.No. BILD-Nr.	PART No. REFERENCE BESTELL-Nr.	PART NAME	DESIGNATION	BEZEICHNUNG	Q' TY/S, No.	I.C.	REMARKS REMARQUES BEMERKUNGEN
					Q' TE/No. S. STUECK/S, Nr.		
010	12647-6771-0	SPARK PLUG	D' ALLUMAGE	ZUENDKERZE	1		
020	12918-6772-0	CAP, SPARK PLUG	CAPSULE DE BOUGIE	KERZENSTECKER	1		
030	12901-6700-0	UNIT MAGNETO, F-WHEEL	MAGNETO DE VOLANT M.	MAGNET, SCHWUNGRAD	1		
040	12901-6702-0	ASSY MAGNETO, F-WHEEL	ENS, MAGNETO	MAGNET, KOMPLETT	1		
050	12901-6704-0	COMP, FLYWHEEL	VOLANT MOTEUR COMP.	KOMP, SCHWUNGRAD	1		
060	12901-6705-0	IGNITER	DISTRIBUTEUR	ZUNDSCHNITT	1		
070	12901-6801-0	FAN(L, H)	VENTILATEUR	VENTILATOR	1		
080	13801-9112-0	BOLT	VIS	BOLZEN	2		
090	12271-9524-0	KEY, WOODRUFF	CLAVETTE WOODRUFF	SCHEIBEN-KEIL	1		
100	12301-9292-0	NUT, FLANGE	ECROU A EMBASE	FLANSCHEN-MUTTER	1		
110	12916-7406-0	ASSY COVER, FAN	ENS, COUVERCLE, VENTI	ABDECKUNG KOMP	1		
120	12916-8713-0	NAME PLATE	PLAQUE-MARQUE	NAMENSCHILD	1		
130	13641-7452-0	BOLT	VIS	BOLZEN	4		
140	12901-7448-0	COVER, CYLINDER HEAD	COUV, CULASSE COMP	DECKEL, ZYLINDERKOPF	1		
150	13921-9104-0	BOLT	VIS	BOLZEN	2		
160	12915-4113-0	STAY	SUPPORT	STREBE	1		
170	01754-50816	BOLT, FLANGE	VIS DE BUTEE	FLANSCHEN-BOLZEN	2		

K02

BELT COVER CARTER DE COURROIE

B08-R

6 Nov 98



Kubota

TF20-R

REF.N#. POS.N°.	PART N°. REFERENCE	PART NAME	DESIGNATION	Q'TY / S. No. Q'TE / No. S.	I.C.	REMARKS REMARQUES
010	00103-54310	BONNET, BELT	CARTER	1		
020	00103-10020	NUT	ECROU	3		
030	00103-13220	ROLLER	GALET	3		
040	00103-13310	TENSION ARM BACKWARD KIT	KIT BASCULOT M AR	1		
050	02552-50080	NUT	ECROU	8		
060	02552-42360	SAFETY SPRING	RESSORT DE SECURITE	2		
070	01053-50616	SCREW	VIS	1		
080 -	00692-82006	WASHER	RONDELLE	1		
090	04015-60060	WASHER	RONDELLE	1		
100	00103-62110	ENGINE PULLEY	POULIE MOTEUR	1		
110	01053-50825	SCREW	VIS	2		
120	04012-50080	WASHER	RONDELLE	3		
130	00103-54330	SHIM	CALE	1		
140	00103-54510	SAFETY GRID	GRILLE DE PROTECTION	1		
150	02751-50080	NUT	ECROU	1		
160	01053-50820	SCREW	VIS	1		
170	00103-54230	COVER	PLATINE	1		
180	05411-00625	PIN	GOUPILLE	1		
190	00103-54150	BUSH (smaller outside Ø:12)	BAGUE (plus petit diam. ext. :12)	2 -800		
190	00103-18310	BUSH (smaller outside Ø:16)	BAGUE (plus petit diam. ext. :16)	2 801-	✗	
200	00103-62210	BELT, FORWARD	COURROIE M AV	1		
210	00103-62220	BELT, BACKWARD	COURROIE M AR	1		
220	00103-62100	DOUBLE PULLEY	POULIE DOUBLE	1		
230	00103-13210	TENSION ARM FORWARD KIT	KIT BASCULOT M AV	1		
240	00103-62320	BELT STOPPER	BUTEE DE COURROIE	3		
250	01311-10616	SCREW	VIS	3		
260	02552-50080	NUT	ECROU	2		
270	04012-50080	WASHER	RONDELLE	3		
280	04512-50080	WASHER	RONDELLE GROWER	2		
290	05712-00420	KEY	CLAVETTE	1		

S.A.K.E. PARTS DEPARTMENT
E.L. / B.C.
6 Nov 98

Kubota

Kubota

GEANT DES NECESSITES FONDAMENTALES

"La Technologie pour les Besoins de Demain" est l'ambition de chacun CHEZ KUBOTA. A travers la recherche et le développement de nouveaux produits pour l'Agriculture, l'Industrie, la Construction et plusieurs autres domaines de la vie moderne, Nous KUBOTA, espérons atteindre ce but.

THE BASIC NECESSITIES GIANT

"Technology for the Needs of Tomorrow" is the ambition of everyone at KUBOTA. Through research and the development of new products for agriculture, industry, construction, and many other areas of modern life, we at Kubota hope to realize this goal.

IMPRIME EN FRANCE
PRINTED IN FRANCE