

# LISTE DES PIÈCES ILLUSTRATED PARTS LIST

# KUBOTA

MODÈLE  
MODEL T420(C)

MOTOCULTEUR  
TILLER



FRANCE, UNITED KINGDOM, HONG KONG



**KUBOTA, LTD.**

Jun. 1980

## NOTE

### Utilisation de ce livre

1. A la commande d'une pièce, chercher le No. de code et le nom de la pièce.
2. Pour les réparations de T 4 2 0, employez les illustrations.

## INSTRUCTION

1. Les pièces désignées "Commander par REF. No. . . ." dans la colonne des "Code No." ne peuvent pas être vendues à l'unité.
2. Les numeros cerclés dans la colonne des "Remarques" signifient les Ref. No. qui forment l'ensemble des grosses pièces.
3. Les Ref. No. cerclés sont pour les pièces modifiées et redessinées.
4. Le No. de reference esf encerclé de  $\Delta$  Pour indiquer qu' une faute d' impression a été corrigée.
5. Les pièces sans échangeabilité a cause du redessin et la modification sont indiquées par la suivante.
  - 1) Le numéro dans la colonne "Numéro de série" signifient le numéro de série du ou du moteur applicable.

In the columns of UNIT, "FR" stands for FRANCE, "U.K" for England, "H.K" for HONG KONG.
  - 2) Les symboles à côté gauche de la colonne des "Remarques".

A: La pièce est nouvellement adaptée. Ou le No. de code se trouve complètement changé.

B: Le changement de la dimension.

C: D'autres modifications.
  - 3) Dans la colonne à côté droit de l'illustration, il y a l'explication simple de la modification de la pièce.
6. Si une pièce est modifiée, la nouvelle page correspondante vous sera envoyée.
7. La colonne de "S" est uniquement pour notre usage.
8. This parts list is subject to change without notice.

## Notice

This Parts List is for the following purposes.

Do not lose this Parts List.

1. When ordering parts, check with this Parts List to confirm the code number and the name of parts.
2. When making repairs of the T 4 2 0, refer to the illustrations in this Parts List.

## Instructions

1. Parts designated "Order by REF. No. . . . ." in the "Code No." column are parts to be procured locally or are parts sold included in the assembly. Kubota does not sell these parts separately.
2. Circled numbers in the "REMARKS" column indicate reference numbers which are included in "Assy":  
Therefore, when "ASSY" is ordered, the parts designated by "Reference Nos." in the "REMARKS" column would be included in your order.
3. Newly redesigned, modified parts shall have figures in the "REF No." column encircled.
4. REF. No. is encircled with  $\triangle$  to indicate that misprint is corrected.
5. Parts which are not interchangeable because of design modification are indicated in the following manner.
  - 1) The "SERIAL NUMBER" column, shows tiller or engine serial numbers with the applicable code numbers.  
In the columns of UNIT, "FR" stands for FRANCE, "U.K " for England, "H.K " for HONG KONG.
  - 2) The symbols on the left end in the "REMARKS" column are as follows.  
A: Newly adopted parts or parts whose code number has been completely changed.  
B: Changes in shape.  
C: Other changes.
  - 3) The column on the right of the illustration gives brief explanation of modifications.
6. When parts of the machine are modified, there will be a change in the code numbers for the parts, Revised pages of this Parts List will be issued carrying the new code numbers so replace the existing page with the newly issued page.
7. The symbols in the "S" column are symbols used by manufacturer in the control of parts.
8. This parts list is subject to change without notice.

## — 注 意 —

此の部品表は大切に保存をして、次の様な場合に利用して下さい。

1. 部品を注文される時に此の部品表で、コードNo.及び部品名を確認して下さい。
2. 修理をされる時に此の部品表のイラストを参照して下さい。

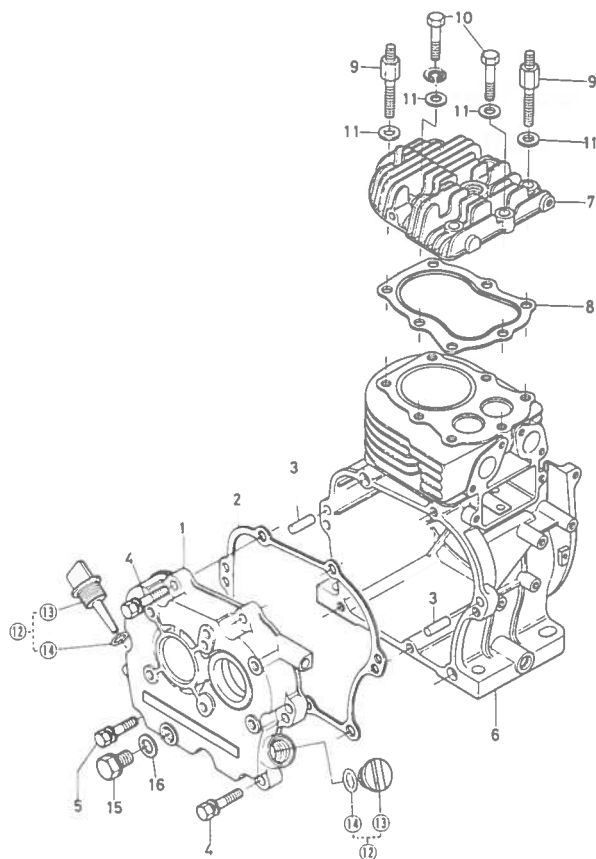
### 記載内容の説明

1. “Code No.” 欄に“Commander par REF. No.……” “Order by REF.No.”と記入してあるのは現地調達品又は完備品の構成部品であって、夫々単体販売しない部品を示します。
2. “REMARKS” 欄の中に○で囲んだ数字は完備品の構成部品の“REF. No.”を示します。
3. 新変更部品の“REF. No.”を○で囲んで表示します。
4. ミスプリントにより訂正されたものは、REF. No.を△で囲んで表示します。
5. 設計変更により新旧兼用出来ない部品は次の表示をします。
  - 1) “SERIAL NUMBER” 欄は変更部品が使用出来る耕うん機本体の機番或は搭載エンジンの機番の範囲を示します。  
UNIT欄にFR (FRANCE). U.K (UNITED KINGDOM). H.K (HONG KONG) と仕向国を表示してあります。
  - 2) “REMARKS” 欄の左端に次の記号で表示します。  
A：部品の新採用或はコードNo.が全く変更された事を示す。  
B：部品の形状が変わった事を示す。  
C：其の他の理由による部品の変更を示す。
  - 3) イラストの右側の欄には部品変更の内容を略記してあります。
6. 変更部品が生じた時には改訂ページを発行しますから旧ページと入れ替えて下さい。
7. “S” 欄の記号はメーカーの部品管理の記号です。
8. 本部品表は改訂のため予告なく変更することもあります。

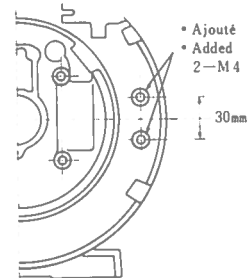
## Table Des Matieres Contents

	Page
[GN145-TS]	
1. CYLINDRE ..... CYLINDER GROUP	1
2. CLAPET ..... BREATHER GROUP	2
3. FILTRE A AIR ..... AIR CLEANER GROUP	3
4. SILENCIEUX ..... MUFFLER GROUP	4
5. ARBRE A CAME..... CAMSHAFT GROUP	5
6. VILEBREQUIN ..... CRANKSHAFT GROUP	6
7. FILTRE ET ROBINET ESSENCE ..... FUEL FILTER GROUP	7
8. REGULATEUR LEVIER ..... GOVERNOR LEVER GROUP	8
9. LANCEUR ..... RECOIL STARTER GROUP	9
10. VOLANT MAGNETIQUE ..... MAGNETO GROUP	10
11. CARBURATEUR ..... CARBURETTOR GROUP	11
[T420C-FR][T420-FR][T420C-U.K][T420C-H.K]	
12. BOITE DE VITESSES ..... TRANSMISSION CASE GROUP	12
13. POIGNEE DEPORT ..... MAIN CLUTCH GROUP	14
14. BOITE DE VITESSES ..... MISSION GEAR GROUP	15
15. AXE HEXAGONAL ..... WHEEL GROUP	16
16. CHANGEMENT ..... CHANGE GROUP	17
17. MANCHERON ..... HANDLE GROUP	19
18. CHANGEMENT DE VITESSES ..... CHANGE GROUP	21
19. MARQUE ..... LABEL GROUP	24
20. SUPPORT MOTEUR ..... FRONT FRAME GROUP	25
21. CAPOT-RESERVOIR ..... BONNET GROUP	26
22. COURROIES & CARTERS ..... PULLEY · BELT GROUP	28
23. (B) TYPE ..... (B) TYPE GROUP	29
24. ACCESSOIRES ET PIECES DE SERVICE ..... ACCESSORIES AND SERVICE PARTS	30
INDEX NUMERIQUE ..... NUMERICAL INDEX	31

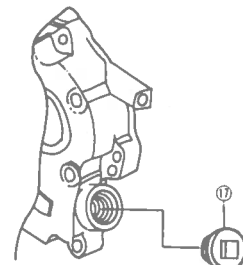
# 1. CYLINDER GROUP



REF. No. ⑥ 13621-0211-5



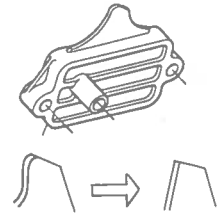
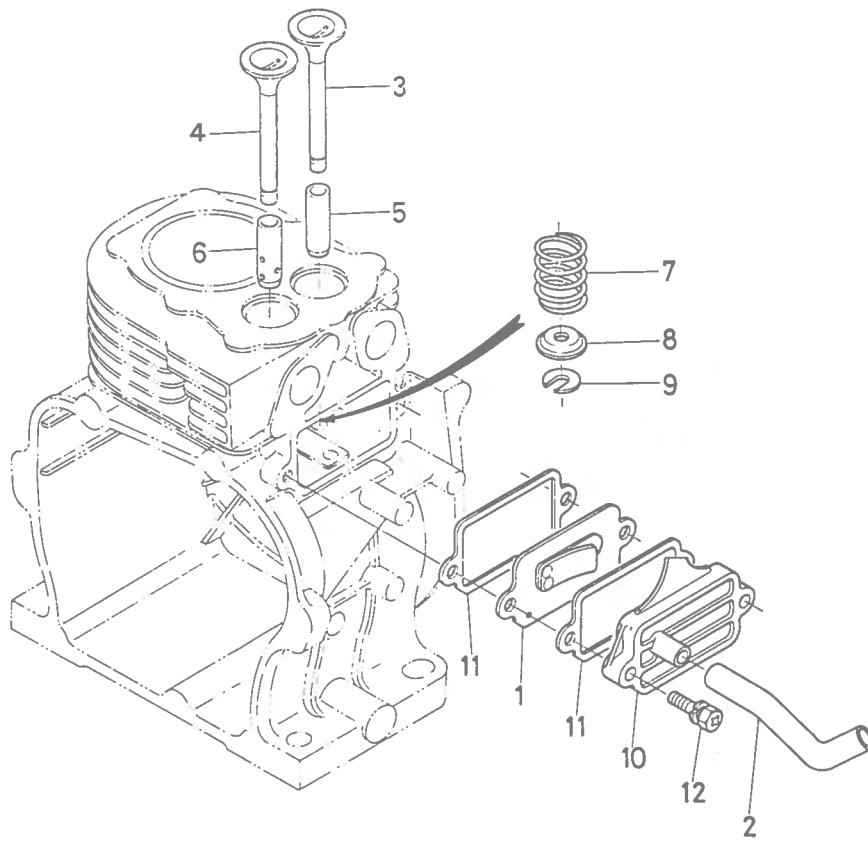
REF. No. ⑦ 13641-3317-0



S	REF No	CODE No	DESCRIPTION		UNITÉ. UNIT				ÉCHANGEABILITÉ INTERCHANGEABILITY		REMARQUES REMARKS
			FRANÇAIS	ENGLISH	T420C -FR	T420 -FR	T420C -U.K	T420C -H.K	REVISION No.	NUMERO DE SERIE SERIAL No.	
	1	13621-0113-0	Carter de distribution	CRANK CASE 2	1	1	1	1			
	2	13621-0118-0	Joint	GASKET	1	1	1	1			
	3	13325-9451-0	Goujon de centrage	PIN, straight	2	2	2	2			
	4	01120-50835	Boulon	BOLT	2	2	2	2			
	5	01120-50830	Boulon	BOLT	5	5	5	5			
□	6	13621-0211-0 13621-0211-5	Cylindre	ASSY CYLINDER	1	1	1	1		~11130 10001~	C
	7	13621-0311-0	Culasse	CYLINDER HEAD	1	1	1	1			
	8	13621-0331-0	Joint	GASKET, cylinder head	1	1	1	1			
	9	13621-0346-0	Boulon	BOLT, head	4	4	4	4			
	10	01053-50840	Boulon	BOLT	3	3	3	3			
	11	13621-0354-0	Rondeller	WASHER, head bolt	7	7	7	7			
○	12	13641-3308-0	Bouchon complet	ASSY PLUG, oil filler	1	1	1	1		~15630 10001~	C ⑬~⑭
○	13	13641-3314-0	Bouchon	PLUG, oil filler	1	1	1	1		~15630 10001~	C
○	14	04811-00180	Joint caoutchouc	O RING	1	1	1	1		~15630 10001~	C
	15	13641-3375-0	Bouchon de vidange	PLUG, drain	1	1	1	1			
	16	04711-00120	Joint	GASKET	1	1	1	1			
□	⑰	13641-3317-0	Bouchon	PLUG, blind	1	1	1	1		~15630	

# 2. CLAPET BREATHER GROUP

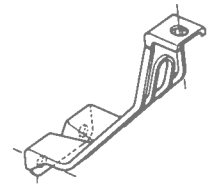
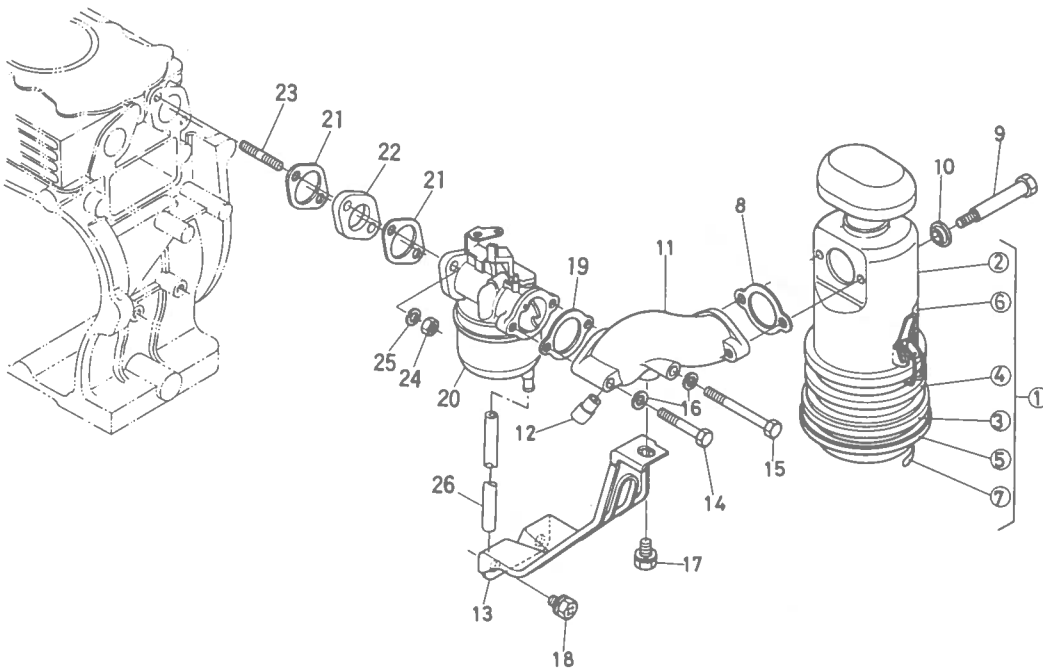
REF. No. 10 13621-1381-0



S	REF No	CODE No	DESCRIPTION		UNITÉ. UNIT				ÉCHANGEABILITÉ INTERCHANGEABILITY		REMARQUES REMARKS
			FRANÇAIS	ENGLISH	T420C -FR	T420 -FR	T420C -U.K	T420C -H.K	REVISION No.	NUMÉRO DE SÉRIE SERIAL No.	
	1	13621-0501-0	Clapet complet	ASSY BREATHER	1	1	1	1			
	2	13626-0551-0	Tube caoutchouc	PIPE, breather	1	1	1	1			
	3	13621-1311-0	Soupape admission	VALVE, inlet	1	1	1	1			
	4	13621-1312-0	Soupape échppement	VALVE, exhaust	1	1	1	1			
	5	13621-1354-0	Guide	GUIDE, inlet valve	1	1	1	1			demi-fini semi-finish
	6	13621-1356-0	Guide	GUIDE, exhaust valve	1	1	1	1			
	7	13501-1324-0	Ressort	SPRING, valve	2	2	2	2			
	8	13241-1336-0	Couple	RETAINER, valve sp.	2	2	2	2			
	9	13268-1345-0	Clavetle	COLLET, valve spring	2	2	2	2			
<input type="checkbox"/>	10	13621-1381-0	Couvercle	COVER, tappet case	1	1	1	1			C
		13621-1381-0									
	11	13621-1382-0	Joint	GASKET	2	2	2	2			
	12	01202-50625	Boulon	BOLT	2	2	2	2			

### 3. FILTRE A AIR AIR CLEANER GROUP

REF.No.⑬ 13626-1157-0

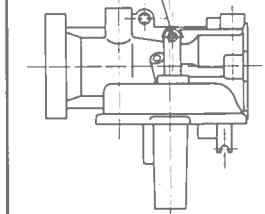


REF.No.⑳

13626-4401-3  
Carburateur avec diffuseur d'air.  
Carburettor with diffuser air

↓  
Carburateur sans diffuseur d'air.  
Carburettor without diffuser air.

φ1.2 • A ajouté un trou.  
• Added a hole.



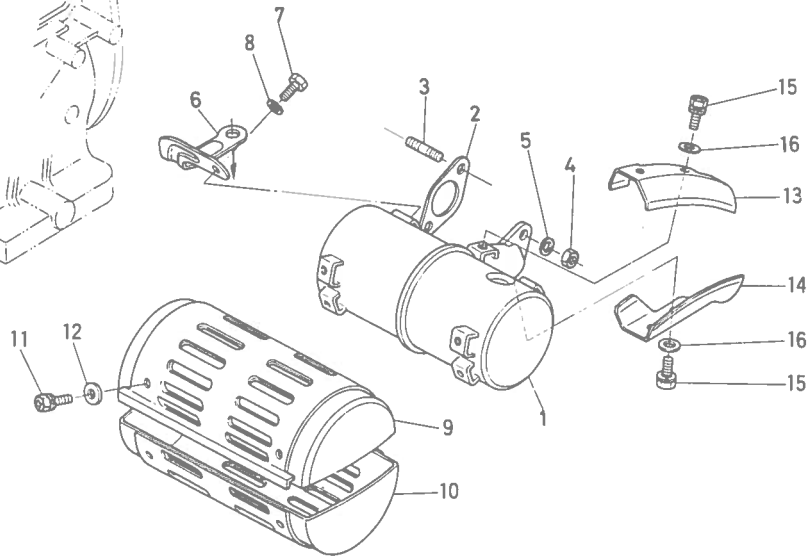
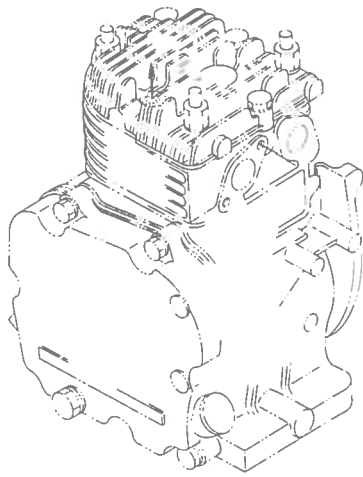
13626-4401-4

• Adoption REF.No.⑬ (13626-4420-0) de page 11.  
• Adopted REF.No.⑬ (13626-4420-0) in page 11.

S	REF No	CODE No	DESCRIPTION		UNITÉ. UNIT				ÉCHANGEABILITÉ INTERCHANGEABILITY		REMARQUES REMARKS
			FRANÇAIS	ENGLISH	T420C -FR	T420 -FR	T420C -U.K	T420C -H.K	REVISION No.	NUMÉRO DE SÉRIE SERIAL No.	
	1	13626-1101-0 13135-1101-0	Filtere à air complet	ASSY CLEANER, air	1	1					②~⑦
	2	13626-1120-0	Corps filtre à air	CASE	1	1	1	1			
	3	13241-1124-0	Cuve	OIL PAN	1	1	1	1			
	4	13241-1137-0	Joint caoutchouc	GASKET	1	1	1	1			
	5	13241-1126-0	Collerette de cuve	RING, oil pan	1	1	1	1			
	6	13000-1131-0 13135-1131-0	Marque	MARK, air cleaner	1	1					
	7	13000-1132-0	Marque	MARK, oil gauge	1	1					
	8	13581-1151-0	Joint	GASKET, air cleaner	1	1	1	1			
	9	13241-1167-0	Boulon	BOLT, air cleaner	2	2	2	2			
	10	13241-1113-0	Rondelle joint	WASHER, spring seal	2	2	2	2			
	11	13626-1161-0	Pipe	ELBOW, air cleaner	1	1	1	1			
	12	13242-0555-0	Raccord	JOINT, breather pipe	1	1	1	1			
<input type="checkbox"/>	13	13626-1157-0 13626-1157-2	Support	STAY, air cleaner	1	1	1	1		~10080 10001~	
	14	01050-50642	Boulon	BOLT	1	1	1	1			
	15	01050-50660	Boulon	BOLT	1	1	1	1			
	16	04512-50060	Rondelle grower	WASHER, spring	2	2	2	2			
	17	01202-50816	Boulon	BOLT	1	1	1	1			
	18	01202-50612	Boulon	BOLT	2	2	2	2			
	19	13241-1165-0	Joint	GASKET	1	1	1	1			
<input type="checkbox"/>	20	13626-4401-0 13626-4401-3 13626-4401-4	<i>à l'usage</i> Carburateur complet	ASSY CARBURETTOR	1	1	1	1		~12130 10001~13630 10001~	C C
	21	13621-4611-0	Joint	GASKET, carburettor	2	2	2	2			
	22	13591-4615-0	Bride	FLANGE, carburettor	1	1	1	1			
	23	01518-50625	Goujon	STUD	2	2	2	2			
	24	02014-50060	Ecrou	NUT	2	2	2	2			
	25	04512-50060	Rondelle grower	WASHER, spring	2	2	2	2			
	26	13626-4251-0	Tuyau d'arrivée	PIPE	1	1	1	1		10081~	A



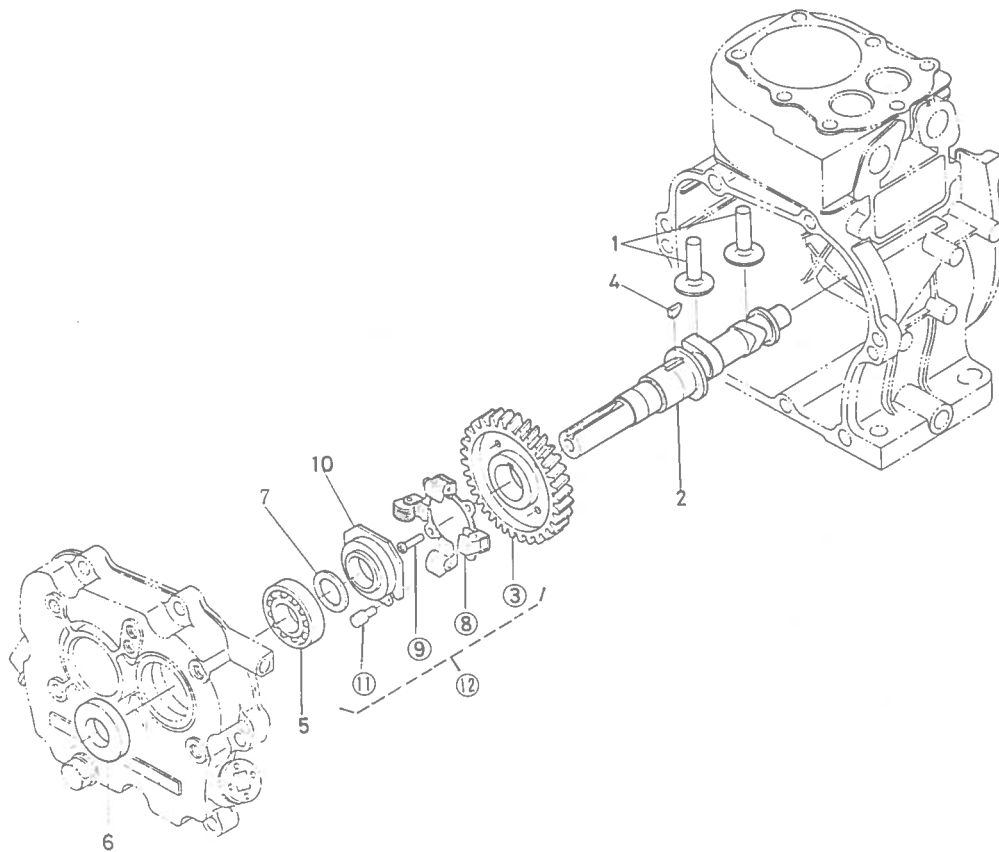
# 4. SILENCIEUX MUFFLER GROUP



S	REF No.	CODE No.	DESCRIPTION		UNITÉ UNIT				ÉCHANGEABILITÉ INTERCHANGEABILITY		REMARQUES REMARKS
			FRANÇAIS	ENGLISH	T420C -FR	T420 -FR	T420C -U.K	T420C -H.K	REVISION No.	NUMÉRO DE SÉRIE SERIAL No.	
	1	13626-1211-0	Silencieux	MUFFLER	1	1	1	1			
	2	13621-1223-0	Joint	GASKET, muffler	1	1	1	1			
	3	01518-50616	Goujon	STUD	2	2	2	2			
	4	02014-50060	Ecrou	NUT	2	2	2	2			
	5	04512-50060	Rondelle grower	WASHER, spring	2	2	2	2			
	6	13626-1251-0	Support	STAY, muffler	1	1	1	1			
	7	01150-50812	Boulon	BOLT	1	1					
		01120-50814						1	1		
	8	04512-50080	Rondelle grower	WASHER, spring	2	2	2	2			
	9	13626-1245-0	Couvercle silencieux	COVER, muffler 1	1	1	1	1			
	10	13626-1271-0	Couvercle silencieux	COVER, muffler 2	1	1	1	1			
	11	01202-50610	Boulon	BOLT	7	7	7	7			
	12	04013-50060	Rondelle	WASHER, plain	7	7					
	13	13626-1246-0	Couvercle 1	COVER, muffler flange 1	1	1	1	1			
	14	13171-1272-0	Couvercle 2	COVER, muffler flange 2	1	1	1	1			
	15	01202-50610	Boulon	BOLT	4	4	4	4			
	16	04013-50060	Rondelle	WASHER, plain	4	4					

*Ecuise*

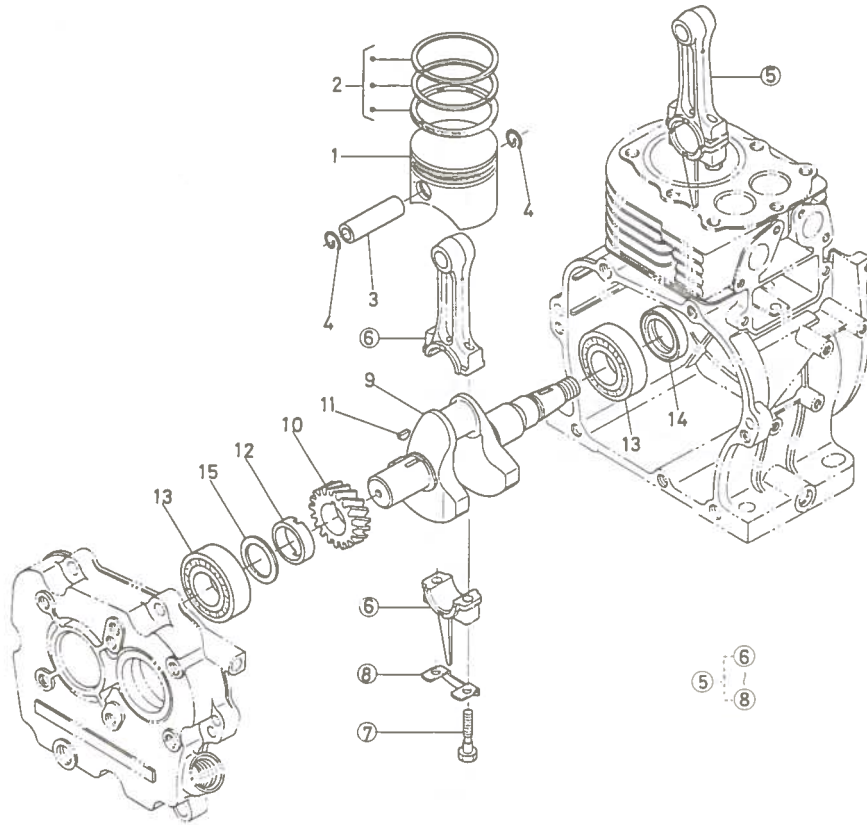
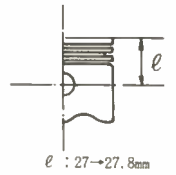
# 5. ARBRE A CAME CAMSHAFT GROUP



S	REF Na	CODE No	DESCRIPTION		UNITÉ. UNIT				ÉCHANGEABILITÉ INTERCHANGEABILITY		REMARQUES REMARKS
			FRANÇAIS	ENGLISH	T420C -FR	T420 -FR	T420C -U.K	T420C -H.K	REVISION No.	NUMÉRO DE SÉRIE SERIAL No.	
	1	13621-1555-0	Poussoir	TAPPET	2	2	2	2			
	2	13621-1615-0	Arbre à came	CAMSHAFT	1	1	1	1			
	3	13621-1651-0	Pignon	GEAR, camshaft	1	1	1	1			
	4	13621-9523-0	Ceavetle	KEY, woodruff	1	1	1	1			
	5	08103-06204	Roulement à billes	BEARING, ball	1	1	1	1			
	6	09500-00026	Bague joint	SEAL, oil	1	1	1	1			
	⑦	13621-1665-0	Rondelle de réglage 40	SHIM, camshaft 40	1	1	1	1			
		13621-1667-0	Rondelle de réglage 50	SHIM, camshaft 50	1	1	1	1			
		13621-1663-0	Rondelle de réglage 25	SHIM, camshaft 25	1	1	1	1			
		13621-1664-0	Rondelle de réglage 30	SHIM, camshaft 30	1	1	1	1			
		13621-1662-0	Rondelle de réglage 35	SHIM, camshaft 35	1	1	1	1			
		13621-1672-0	Rondelle de réglage 20	SHIM, camshaft 20	1	1	1	1			
<input type="checkbox"/>		13621-1668-0	Rondelle de réglage	SHIM, camshaft	1	1	1	1		~16230	C
<input type="checkbox"/>	13621-1669-0	C									
	8	13621-5506-0	Masselotte	ASSY WEIGHT, governor	1	1	1	1			
	9	13621-9487-0	Rivet	RIVET	3	3	3	3			
	10	13621-5545-0	Butée	SLEEVE, governor	1	1	1	1			
	11	13591-5548-0	Goujon	PIN	1	1	1	1			
	⑫	13188-9960-0	Pignon complet	ASSY GEAR, cam	1	1	1	1			A

# 6. VILEBREQUIN CRANKSHAFT GROUP

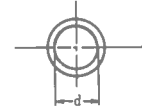
REF. No.(1) 13621-2111-5



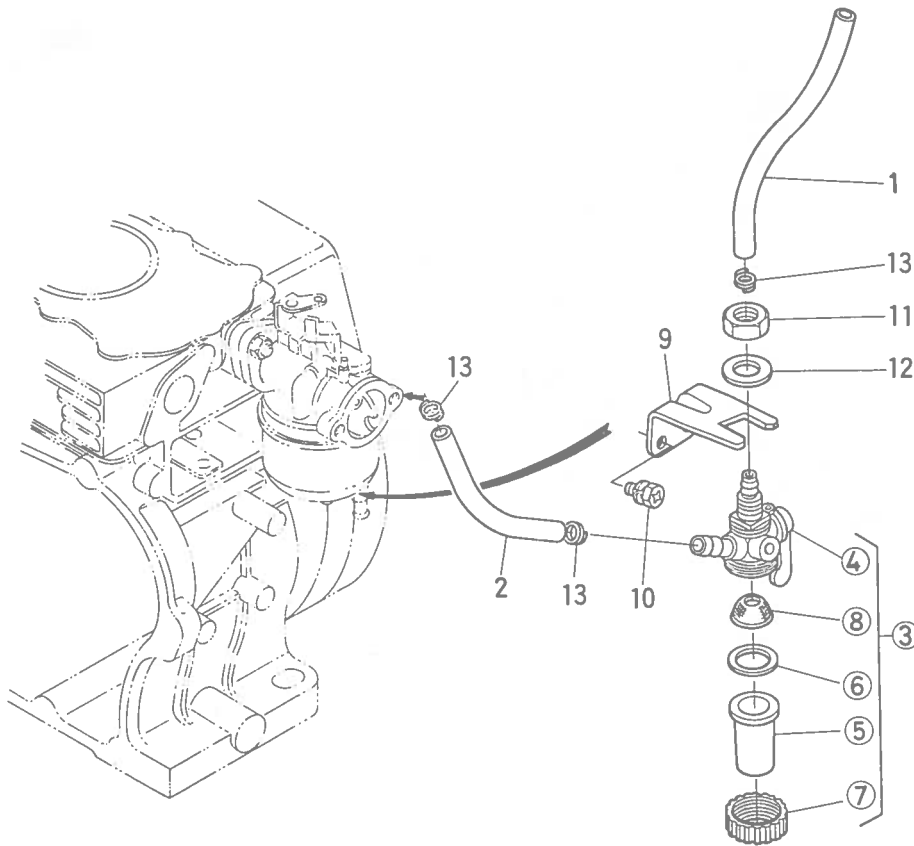
S	REF No	CODE No	DESCRIPTION		UNITÉ. UNIT				ÉCHANGEABILITÉ INTERCHANGEABILITY		REMARQUES REMARKS
			FRANÇAIS	ENGLISH	T420C -FR	T420 -FR	T420C -U.K	T420C -H.K	REVISION No.	NUMÉRO DE SÉRIE SERIAL No.	
<input type="checkbox"/>	1	13621-2111-0 13621-2111-5	Piston	PISTON <i>épuisé</i>	1	1	1	1		~12130 1000r	C
	2	13621-2105-0	Jeu de segments	ASSY PISTON RING	1 Set	1 Set	1 Set	1 Set	<i>épuisé</i>		
	3	13621-2131-0	Axe de piston	PISTON PIN	1	1	1	1			
	4	13621-2133-0	Circlip	CIR-CLIP, piston pin	2	2	2	2			
	5	13621-2201-0	Bielle complète	ASSY CONNECTING ROD	1	1	1	1			⑥~⑧
	6	Commander par REF. No. ⑤ Order by REF. No. ⑤									(13621-2211-0)
	7	13621-2214-0	Boulon	BOLT, connecting rod	2	2	2	2			
	8	13621-2217-0	Arrêtoir	WASHER, rod bolt	1	1	1	1			
	9	13621-2311-0	Vilebrequin	CRANKSHAFT	1	1	1	1			
	10	13621-2411-0	Pignon	GEAR, crankshaft	1	1	1	1			
	11	05811-00416	Clavette	KEY, woodruff	1	1	1	1			
	12	13621-2325-0	Entretoise de vilebrequin	COLLAR, crankshaft	1	1	1	1			
	13	08103-06205	Roulement à billes(6205)	BEARING, ball (6205)	2	2	2	2			
	14	09500-00023	Bague joint	SEAL, oil	1	1	1	1			
	15	13621-2365-0	Rondelle de réglage 40	SHIM, crankshaft 40	1	1	1	1			
		13621-2367-0	Rondelle de réglage 50	SHIM, crankshaft 50	1	1	1	1			
		13621-2363-0	Rondelle de réglage 25	SHIM, crankshaft 25	1	1	1	1			
		13621-2364-0	Rondelle de réglage 30	SHIM, crankshaft 30	1	1	1	1			
		13621-2362-0	Rondelle de réglage 35	SHIM, crankshaft 35	1	1	1	1			
		13621-2372-0	Rondelle de réglage 20	SHIM, crankshaft 20	1	1	1	1			
<input type="checkbox"/>		13621-2368-0	Rondelle de réglage	SHIM, crankshaft	1	1	1	1		~16230	C
<input type="checkbox"/>		13621-2369-0	Rondelle de réglage	SHIM, crankshaft	1	1	1	1			C
		13621 21910	Dent au	0,5					<i>épuisé</i>		
		13621 21090	seg.	0,5							

# 7. FILTRE ET ROBINET ESSENCE FUEL FILTER GROUP

REF. No. ⑬ 13621-4236-0

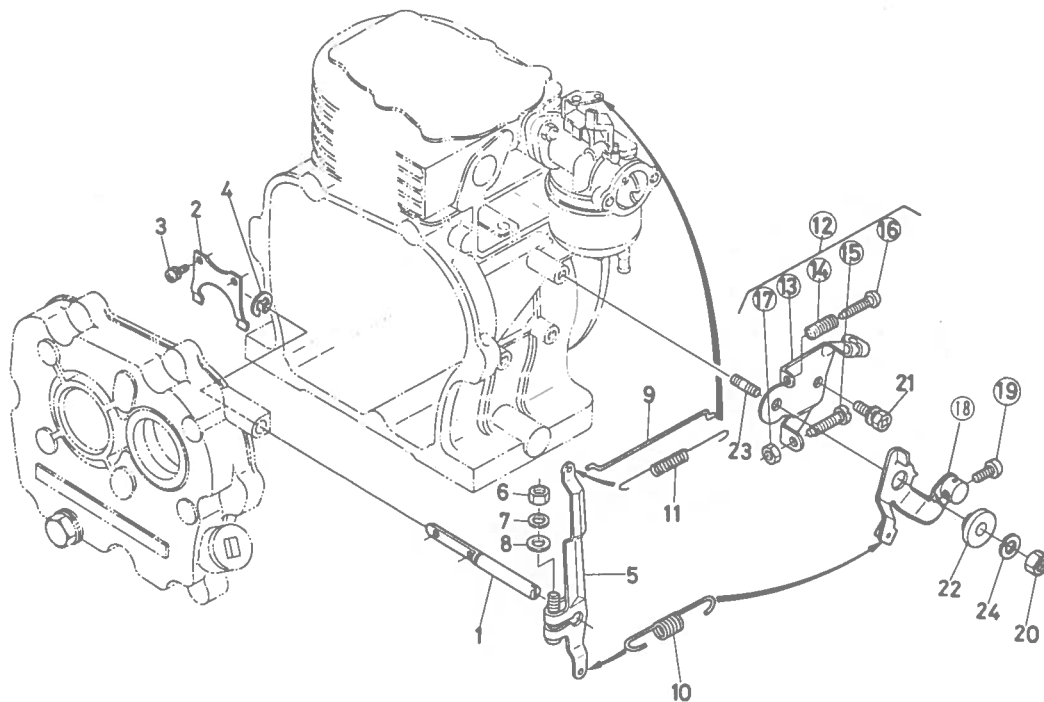


d : φ 10.3 → φ 10.8mm

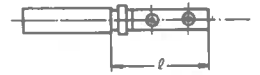


S	REF No.	CODE No.	DESCRIPTION		UNITÉ, UNIT				ÉCHANGEABILITÉ INTERCHANGEABILITY		REMARQUES REMARKS
			FRANÇAIS	ENGLISH	T420C -FR	T420 -FR	T420C -U.K	T420C -H.K	REVISION No.	NUMÉRO DE SÉRIE SERIAL No.	
	1	13626-4251-0	Tuyau d'arrivée	PIPE	1	1	1	1			
	2	13626-4218-0	Tuyau d'arrivée	PIPE	1	1	1	1			
	3	13621-4301-0	Filtre et robinet essence complet	ASSY FILTER, fuel	1	1	1	1			④~⑧
	4	Commander par REF. No. ⑬ Order by REF. No. ⑬									(13621-4311-0)
	5	13621-4313-0	Cuve	POT, filter	1	1	1	1			
	6	13621-4314-0	Joint	GASKET	1	1	1	1			
	7	13621-4315-0	Collerette de cuve	RING, retainer	1	1	1	1			
	8	13621-4316-0	Tamis	ELEMENT, filter	1	1	1	1			
	9	13174-4343-0	Support	HOLDER, fuel filter	1	1	1	1			
	10	01202-50612	Boulon	BOLT	2	2	2	2			
	11	02172-50120	Ecrou	NUT	1	1	1	1			
	12	04013-50120	Rondelle	WASHER, plain	1	1	1	1			
<input type="checkbox"/>	13	13268-4236-0	Collier	CIR-CLIP, pipe	3	3	3	3		~13630	
		13621-4236-0								10001~	C

# 8. GOVERNOR LEVER GROUP

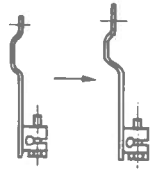


REF. No. ① 13621-5614-5



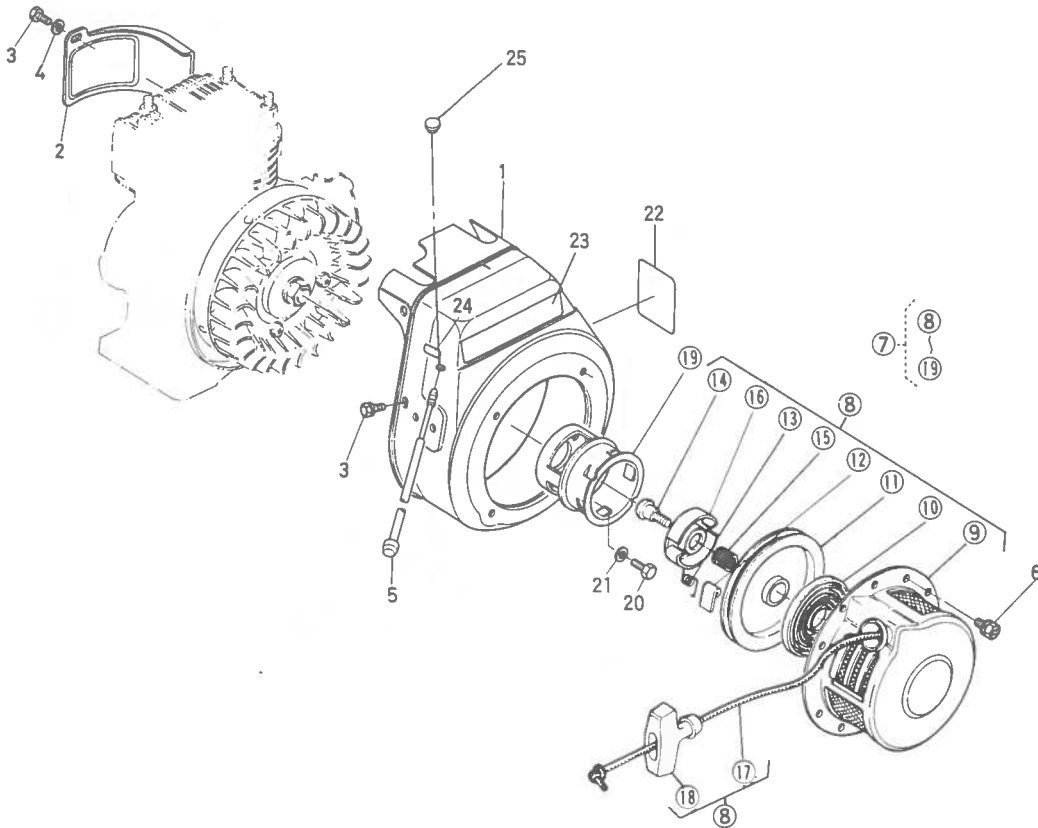
ϕ : 46.5→46.3mm

REF. No. ⑤ 13621-5611-3

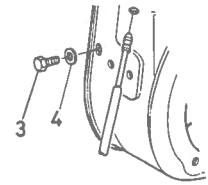


S	REF No.	CODE No.	DESCRIPTION		UNITÉ. UNIT				ÉCHANGEABILITÉ INTERCHANGEABILITY		REMARQUES REMARKS
			FRANÇAIS	ENGLISH	T420C-FR	T420-FR	T420C-U.K	T420C-H.K	REVISION No.	NUMÉRO DE SÉRIE SERIAL No.	
<input type="checkbox"/>	1	13621-5614-0 13621-5614-5	Arbre	SHAFT, governor lever	1	1	1	1		~15630 10001~	C
	2	13621-5632-0	Butée	ROCKER, governor	1	1	1	1			
	3	03024-50406	Vis	SCREW, with washer	2	2	2	2			
	4	04613-00070 (04613-50070)	Circlip	CIR-CLIP, external	1	1	1	1			
<input type="checkbox"/>	5	13621-5611-0 13621-5611-3	Levier régulateur	LEVER, governor	1	1	1	1		~13630 10001~	C
	6	02014-50060	Ecrou	NUT	1	1	1	1			
	7	04512-50060	Rondelle grower	WASHER, spring	1	1	1	1			
	8	04013-50060	Rondelle	WASHER, plain	1	1	1	1			
	9	13621-5635-0	Tige	ROD, gov. connecting	1	1	1	1			
	10	13621-5639-0	Ressort	SPRING 1	1	1	1	1			
	11	13621-5641-0	Ressort	SPRING 2	1	1	1	1			
	12	13621-5701-0	Support de régulateur complet	ASSY PLATE, speed con.	1	1	1	1			⑬~⑰
	13	13621-5711-0	Support de régulateur	PLATE, speed control	1	1	1	1			
	14	13641-5686-0	Ressort	SPRING	1	1	1	1			
	15	13621-9331-0	Boulon	BOLT	1	1	1	1			
	16	13621-9341-0	Vis	SCREW	1	1	1	1			
	17	02014-50060	Ecrou	NUT	1	1	1	1			
	18	13626-5704-0	Levier de régulateur complet	ASSY LEVER, speed con.	1	1	1	1			
	19	03054-50510	Vis	SCREW, pan head	1	1	1	1			
	20	02014-50060	Ecrou	NUT	1	1	1	1			
	21	01202-50614	Boulon	BOLT	1	1	1	1			
	22	13626-5765-0	Entretoise	PLATE, pressure	1	1	1	1			
	23	01512-50618	Goujon	STUD	1	1	1	1			
	24	04512-50060	Rondelle grower	WASHER, spring	1	1	1	1			

# 9. LANCEUR RECOIL STARTER GROUP



REF. No. ③ (01222-50612)  
REF. No. ④ (04013-50060)



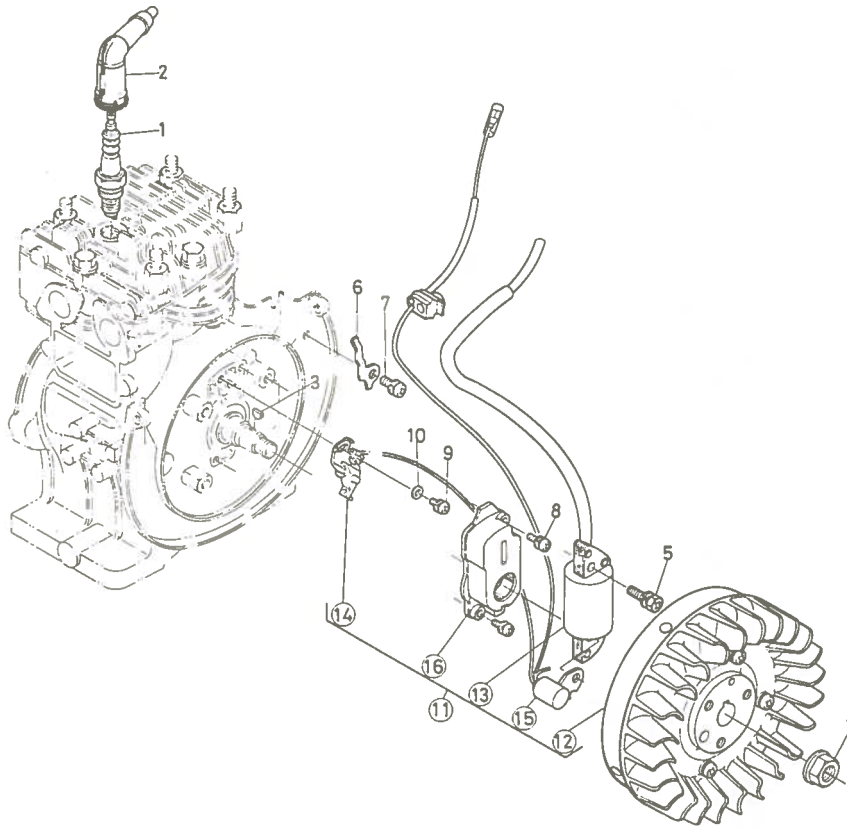
REF. No. ② 13626-8711-2  
1800T/M ⇒ 188.5rad/s

S	REF No	CODE No	DESCRIPTION		UNITÉ. UNIT				ÉCHANGEABILITÉ INTERCHANGEABILITY		REMARQUES REMARKS	
			FRANÇAIS	ENGLISH	T420C -FR	T420 -FR	T420C -U.K	T420C -H.K	REVISION No.	NUMÉRO DE SÉRIE SERIAL No.		
	1	13621-7438-4	Cartier	COMP. CASE, spiral	1	1	1	1				
	2	13621-7449-0	Tôle	COWLING, cylinder	1	1	1	1				
<input type="checkbox"/>	3	01222-50612	Boulon	BOLT	5	5	5	5		~16850		
		13641-7452-0								10001~	A	
<input type="checkbox"/>	4	04013-50060	Rondelle	WASHER, plain	5	5	5	5		~16850		
	5	13621-6708-2	Interrupteur complet	ASSY SWITCH, stop	1	1						
	6	01202-50610	Boulon	BOLT	4	4	4	4				
	7	13626-6101-0	Lanceur complet	ASSY STARTER, recoil	1	1	1	1			⑧-⑱	
	8	13626-6108-0	Lanceur complet	ASSY SUB STARTER, recoil	1	1	1	1			⑨-⑱	
	9	13626-6151-0	Cartier lanceur	CASE, recoil starter	1	1	1	1				
	10	13626-6154-0	Ressort spiral	SPRING, spiral	1	1	1	1				
	11	13626-6152-0	Poulie	REEL	1	1	1	1				
	12	13626-6153-0	Cliquet	DOG	2	2	2	2				
	13	13626-6163-0	Ressort	SPRING, dog	2	2	2	2				
	14	13626-6187-0	Vis	SCREW, center	1	1	1	1				
	15	13626-6185-0	Ressort	SPRING, brake	1	1	1	1				
	16	13626-6162-0	Couplle	RETAINER	1	1	1	1				
	17	13626-6165-0	Corde	ROPE	1	1	1	1				
	18	13626-6167-0	Poignée	HANDLE	1	1	1	1				
	19	13626-6174-0	Poulie	PULLEY, start	1	1	1	1				
	20	01053-50614	Boulon	BOLT	3	3	3	3				
	21	04512-50060	Rondelle grower	WASHER, spring	3	3	3	3				
<input type="checkbox"/>	22	13626-8711-0	Marque	NAME PLATE, engine	1	1						
		13626-8711-2			1	1						C
		13135-8711-0					1	1				
	23	13641-8716-0	Marque	MARK, KUBOTA	1	1	1	1				
	24	13626-8715-0	Marque	MARK, stop	1	1						
	25	13635-6716-0	Tampon	CAP			1	1				

# 10. VOLANT MAGNETIQUE MAGNETO GROUP

REF. No. ⑧ 03024-50412  
Ø : 10 → 12mm

REF. No. ⑨ 03024-50410  
Ø : 8 → 10mm



S	REF No.	CODE No.	DESCRIPTION		UNITÉ. UNIT				ÉCHANGEABILITÉ INTERCHANGEABILITY		REMARQUES REMARKS
			FRANÇAIS	ENGLISH	T420C-FR	T420-FR	T420C-U.K.	T420C-H.K.	REVISION No.	NUMÉRO DE SÉRIE SERIAL No.	
	1	<del>13641-6771-0</del>	Bougie	SPARK, PLUG	1	1	1	1			
	2	13517-6772-0	Capsule de bougie	CAP, spark plug	1	1	1	1			
	3	05811-00416	Clavette	KEY, woodruff	1	1	1	1			
	4	13641-9211-0	Ecrou	NUT	1	1	1	1			
	5	01202-50622	Boulon	BOLT	2	2	2	2			
	6	13621-6757-0	Bride serrage	CLAMP, cord	1	1	1	1			
	7	03004-50612	Vis	SCREW, with washer	1	1	1	1			
<input type="checkbox"/>	8	03024-50410	Vis	SCREW, with washer	2	2	2	2		~11130	
		03024-50412								10001~	C
<input type="checkbox"/>	9	03024-50408	Vis	SCREW, with washer	1	1	1	1		~11130	
		03024-50410								10001~	C
	10	04013-50040	Rondelle	WASHER, plain	1	1	1	1			
	11	13626-6701-0	Volant magnétique complet	ASSY MAGNETO	1	1	1	1		<i>épuisé</i>	(12~16)
	12	13621-6703-0	Volant	ASSY ROTOR	1	1	1	1			
	13	13626-6706-0	Bobine allumage haute tension	ASSY COIL, ignition	1	1	1	1		<i>épuisé</i>	
<input checked="" type="checkbox"/>	14	13621-6801-0	Rupteur complet	ASSY CONTACT BREAKER	1	1	1	1		<i>épuisé</i>	
<input checked="" type="checkbox"/>	15	13621-6804-0	Condensa teur	ASSY CONDENSER	1	1	1	1		<i>épuisé</i>	
	16	13621-6811-0	Couvercle	COVER, breaker	1	1	1	1		<i>épuisé</i>	

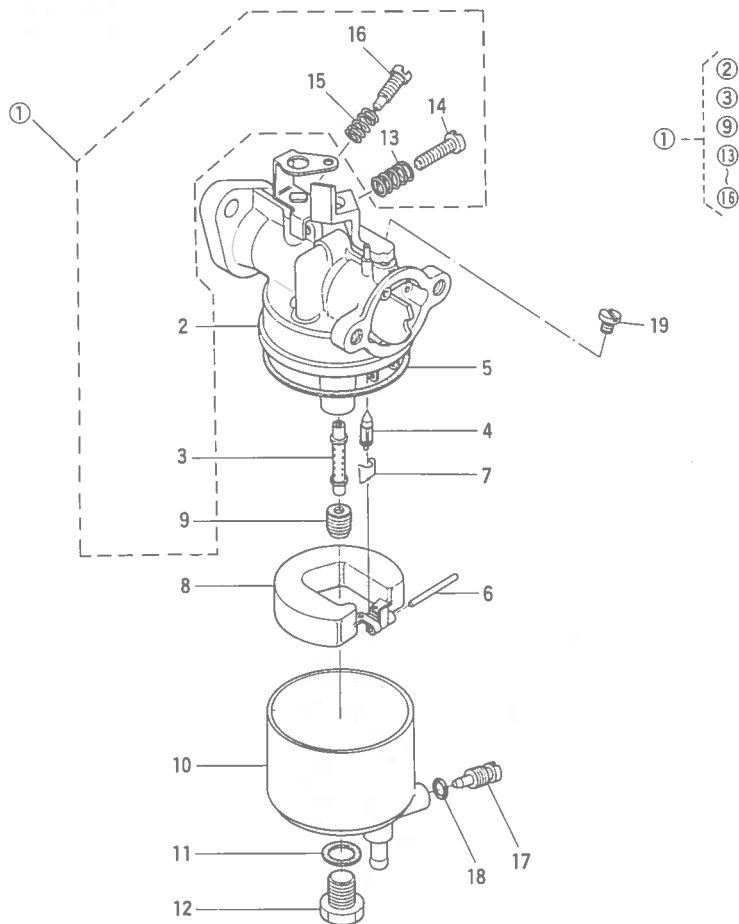
13281 67716

*épuisé*

*épuisé*

*épuisé*

# 11. CABURATEUR CABURETTOR GROUP

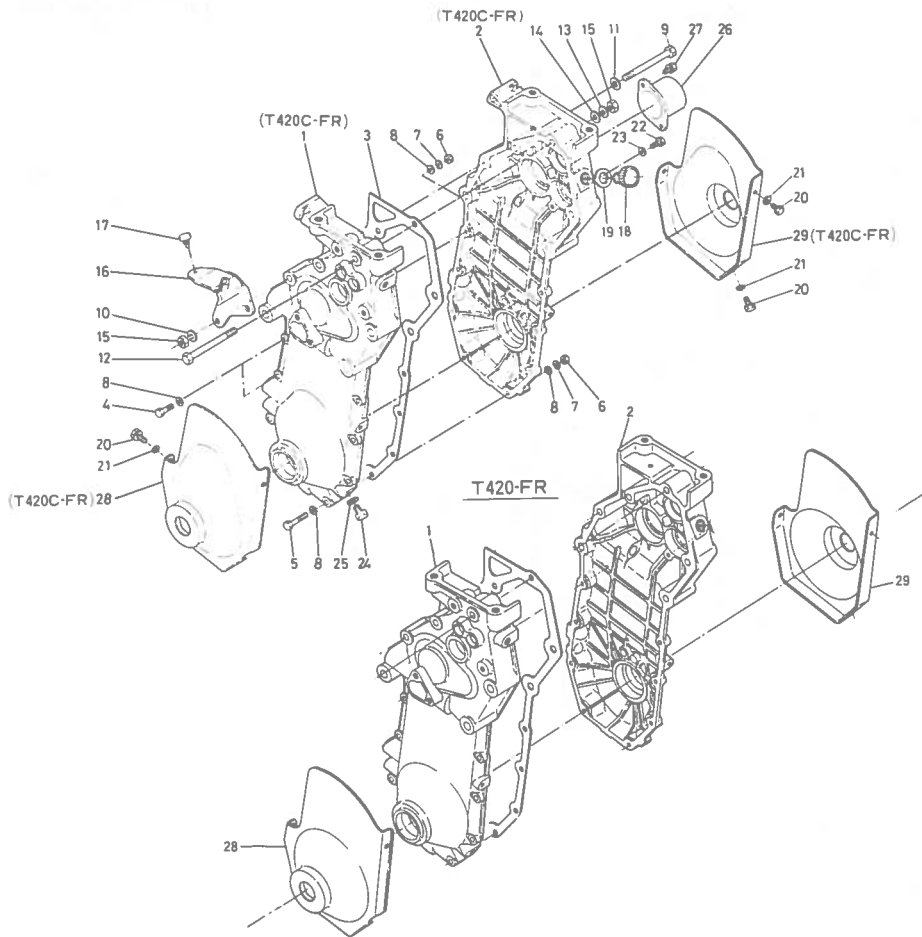


T420

S	REF No.	CODE No.	DESCRIPTION		UNITÉ, UNIT				ÉCHANGEABILITÉ INTERCHANGEABILITY		REMARQUES REMARKS
			FRANÇAIS	ENGLISH	T420C -FR	T420 -FR	T420C -U.K	T420C -H.K	REVISION No.	NUMÉRO DE SÉRIE SERIAL No.	
	1	13626-4401-0	Corps de carburateur comp	ASSY BODY, carburettor	1	1	1	1			
	2	Commander par REF. No. Q Order by REF. No. Q									(13626-4410-0)
	3	13626-4412-0	Diffuseur	NOZZLE, main	1	1	1	1			
	4	13626-4484-0	Poinleau d'arrivée	ASSY VALVE, float	1	1	1	1			
	5	13626-4474-0	Joint	GASKET	1	1	1	1			
	6	13626-4478-0	Axe	PIN, arm	1	1	1	1			
	7	13626-4486-0	Circlip	CLIP	1	1	1	1			
	8	13626-4471-0	Flotteur	FLOAT <i>Epuisé</i>	1	1	1	1			
	9	13626-4411-0	Gicleur	JET, main	1	1	1	1			
	10	13626-4473-0	Cuve <i>Epuisé</i>	CHAMBER, float	1	1	1	1			
	11	13626-4428-0	Joint	GASKET	1	1	1	1			
	12	13626-4426-0	Boulon	BOLT	1	1	1	1			
	13	13626-4421-0	Ressort	SPRING	1	1	1	1			
	14	13626-4423-0	Vis	SCREW	1	1	1	1			
	15	13301-4424-0	Ressort	SPRING	1	1	1	1			
	16	13626-4422-0	Vis de réglage	SCREW, adjusting	1	1	1	1			
	17	13626-4483-0	Vis de vidange	SCREW, drain	1	1	1	1			
	18	13311-4595-0	Joint caoutchouc	O RING	1	1	1	1			
	19	13626-4420-0	Gicleur	JET	1	1	1	1		13631~	A



# 12. BOITE DE VITESSES TRANSMISSION CASE GROUP



REF. No.① 61061-1111-4  
 • Adoption REF. No.⑦ (62231-18532) de page 17.  
 • Adopted REF. No.⑦ (62231-18532) on page 17.

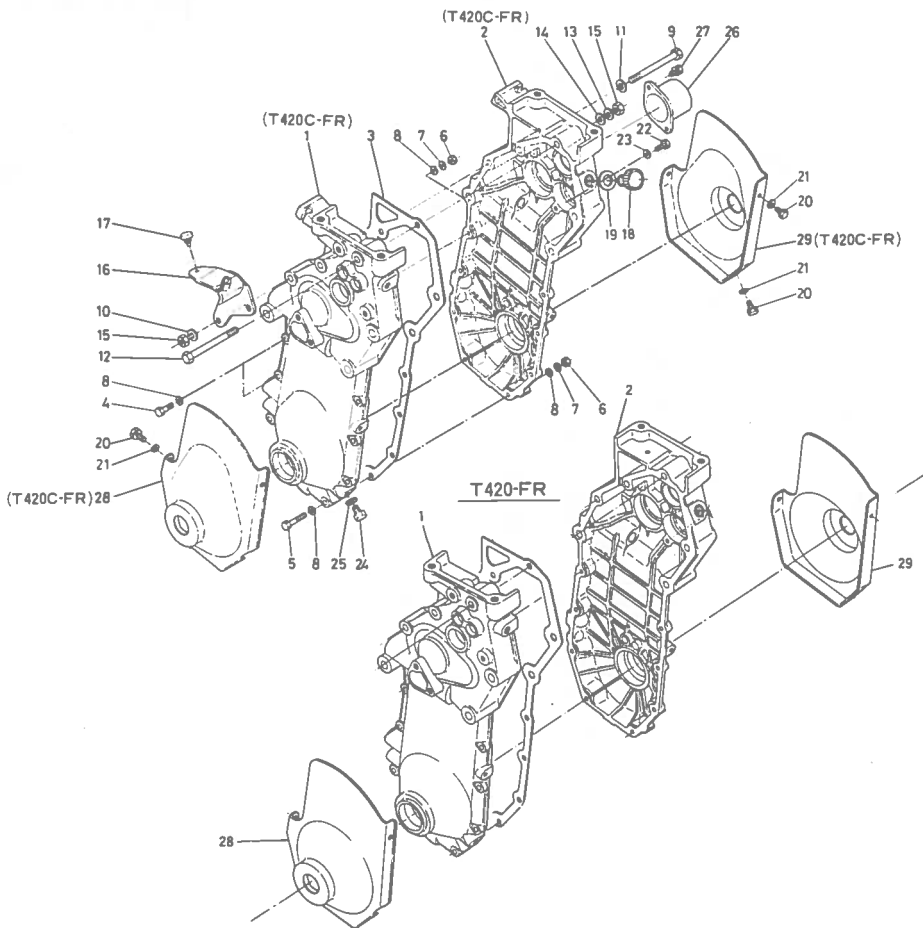
REF. No.⑫ 01150-50800



M 8 X 1.25  
 • ancien type • nouveau type  
 • old type • new type

S	REF No.	CODE No.	DESCRIPTION		UNITÉ, UNIT				ÉCHANGEABILITÉ INTERCHANGEABILITY		REMARQUES REMARKS	
			FRANÇAIS	ENGLISH	T420C-FR	T420-FR	T420C-U.K.	T420C-H.K.	REVISION No.	NUMÉRO DE SÉRIE SERIAL No.		
<input type="checkbox"/>	1	61061-1111-0	Cartier transmission (G)	CASE, transmission LH	1	1		1			~11099	C
		61061-1111-0			1			1			10001~	
		61062-1111-0				1	1					
	2	61061-1112-0	Cartier transmission (D)	CASE, transmission RH	1			1				
		61062-1112-0				1	1					
	3	61061-1113-0	Joint	GASKET	1	1	1	1				
	4	01053-50622	Boulon	BOLT	2	2	2	2				
	5	01053-50632	Boulon	BOLT	6	6	6	6				
	6	02014-50060	Ecrou	NUT	8	8	8	8				
	7	04512-50060	Rondelle grower	WASHER, spring	8	8	8	8				
	8	04012-50060	Rondelle	WASHER, plain	16	16	16	16				
	9	61061-1114-0	Boulon	BOLT	1	1	1	1				
	10	04512-50080	Rondelle grower	WASHER, spring	1	1	1	1				
	11	04012-50080	Rondelle	WASHER, plain	1	1	1	1				
<input type="checkbox"/>	12	61061-1115-0	Boulon	BOLT	1	1	1	1			~12310	
		01150-50800			1	1	1	1			10001~	B
	13	04512-50080	Rondelle grower	WASHER, spring	1	1	1	1				
	14	04012-50080	Rondelle	WASHER, plain	2	2	2	2				
	15	02114-50080	Ecrou	NUT	2	2	2	2				
	16	61061-1116-0	Support	HOLDER, main clutch wire	1	1	1	1				
	17	63611-5235-0	Coussin	CUSHION	1	1	1	1				
	18	61061-1117-0	Bouchon complet	COMP. PLUG, oil filler	1	1	1	1				
	19	04711-00400	Joint	GASKET	1	1	1	1				
	20	01202-50612	Boulon	BOLT	6	6	6	6				
	21	04013-50060	Rondelle	WASHER, plain	6	6	6	6				
	22	01222-50610	Boulon	BOLT	1	1	1	1				
	23	04717-00600	Rondelle Joint	WASHER, seal	1	1	1	1				
	24	01150-50810	Boulon	BOLT	1	1	1	1				
	25	04717-00800	Rondelle Joint	WASHER, seal	1	1	1	1				

# 12. BOITE DE VITESSES TRANSMISSION CASE GROUP



REF. No. ① 61061-1111-4  
 • Adoption REF. No. ⑦ (62231-18532) de page 17.  
 • Adopted REF. No. ⑦ (62231-18532) on page 17.

REF. No. ⑫ 01150-50080

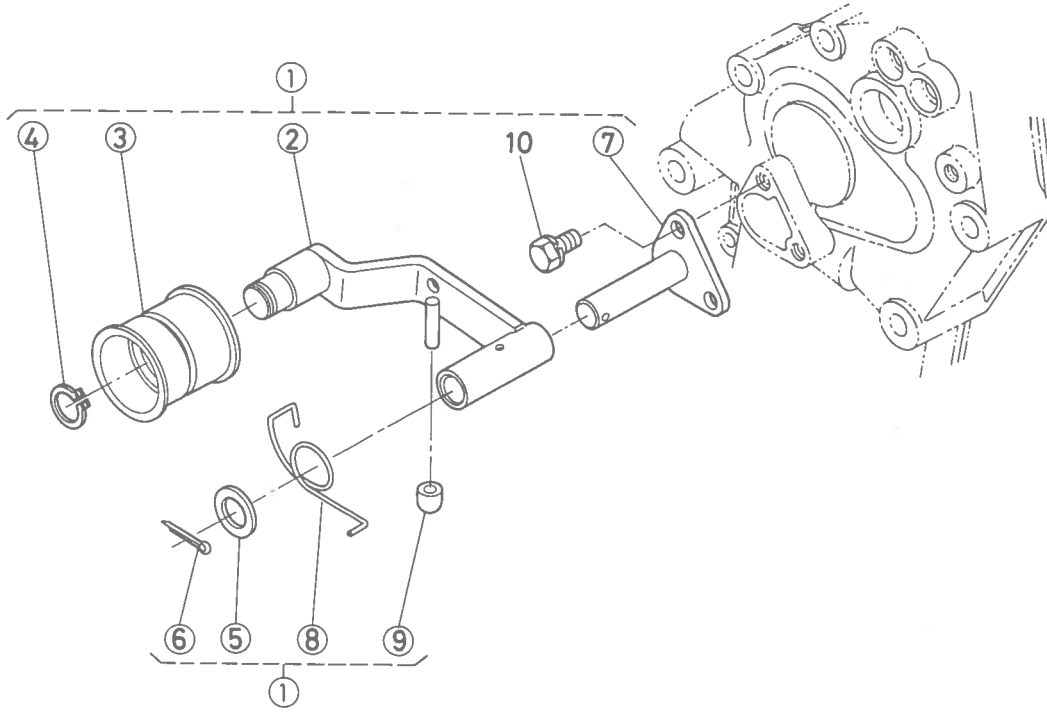


• ancien type  
 • old type

• nouveau type  
 • new type

S	REF No.	CODE No.	DESCRIPTION		UNITÉ. UNIT				ÉCHANGEABILITÉ INTERCHANGEABILITY		REMARQUES REMARKS
			FRANÇAIS	ENGLISH	T420C-FR	T420-FR	T420C-U.K.	T420C-H.K.	REVISION No.	NUMÉRO DE SÉRIE SERIAL No.	
	26	62271-1121-0	Couvercle	COVER	1	1	1	1			
	27	01202-50610	Boulon	BOLT	2	2	2	2			
	28	61061-1121-0	Couvercle (G)	COVER, case LH	1			1			
		61062-1121-0				1	1				
	29	61061-1122-0	Couvercle (D)	COVER, case RH	1			1			
		61062-1122-0				1	1				

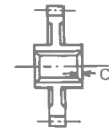
# 13. POIGNEE DEPORT MAIN CLUTCH GROUP



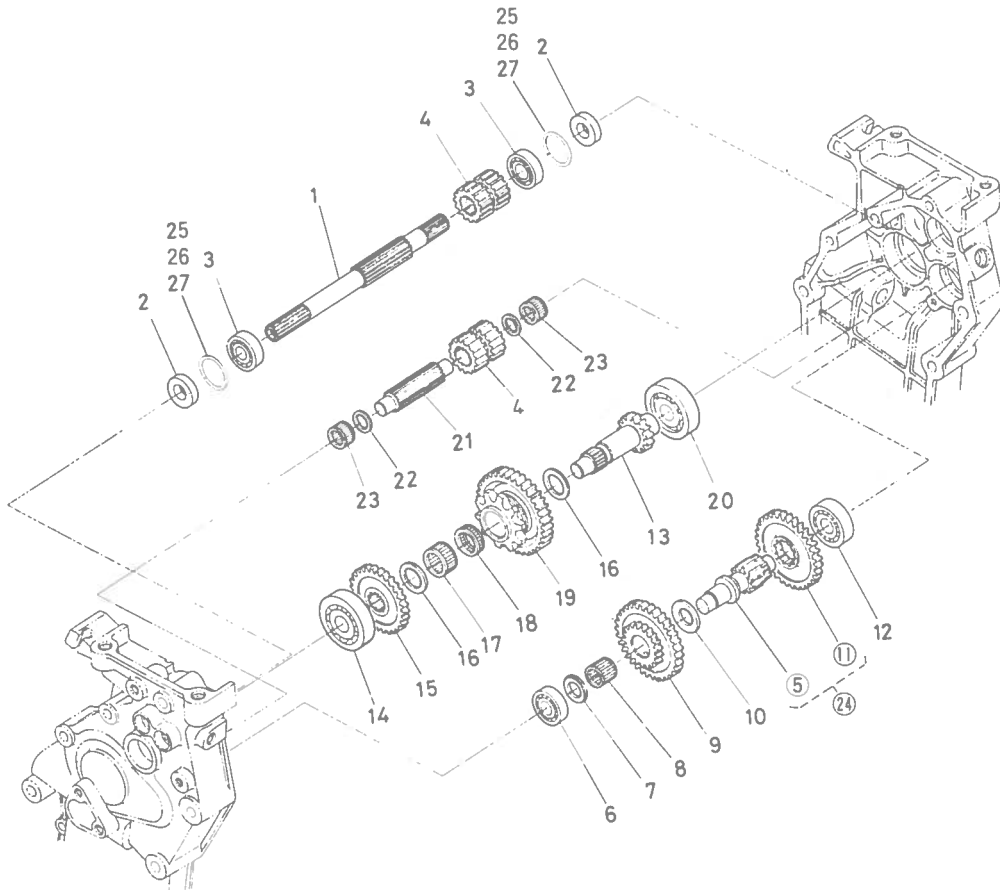
S	REF No.	CODE No.	DESCRIPTION		UNITÉ, UNIT				ÉCHANGEABILITÉ INTERCHANGEABILITY		REMARQUES REMARKS
			FRANÇAIS	ENGLISH	T420C-FR	T420-FR	T420C-U.K.	T420C-H.K.	REVISION No.	NUMÉRO DE SÉRIE SERIAL No.	
	1	61061-1310-0	Tendeur courroie complet	ASSY PULLEY, tension	1	1	1	1			②~⑨
	2	61061-1311-0	Levier	ARM, tension	1	1	1	1			
	3	61041-1323-0	Galet	ASSY, tension pulley	1	1	1	1			
	4	04612-00170 (04612-10170)	Circlip	CIR-CLIP, external	1	1	1	1			
	5	04011-50140	Rondelle	WASHER, plain	1	1	1	1			
	6	05511-50318	Goupille fendue	PIN, split	1	1	1	1			
	7	61041-1311-0	Arbre levier	SHAFT, tension arm	1	1	1	1			
	8	61041-1322-0	Ressort de tension	SPRING, tension arm	1	1	1	1			
	9	62151-1315-0	Butée caoutchouc	RUBBER, support	1	1	1	1			
	10	01120-50816	Boulon	BOLT	1	1	1	1			

# 14. BOITE DE VITESSES MISSION GEAR GROUP

REF. No. (13) 61061-1433-2

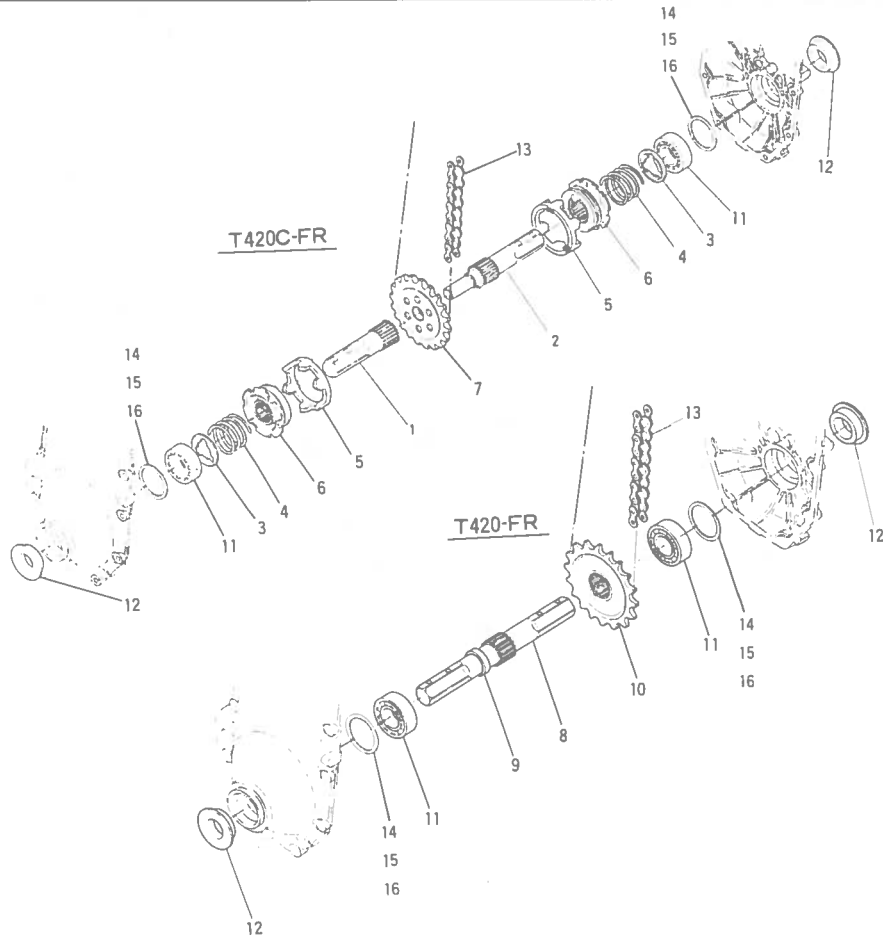


C : 1 → 0.3 ~ 0.2mm



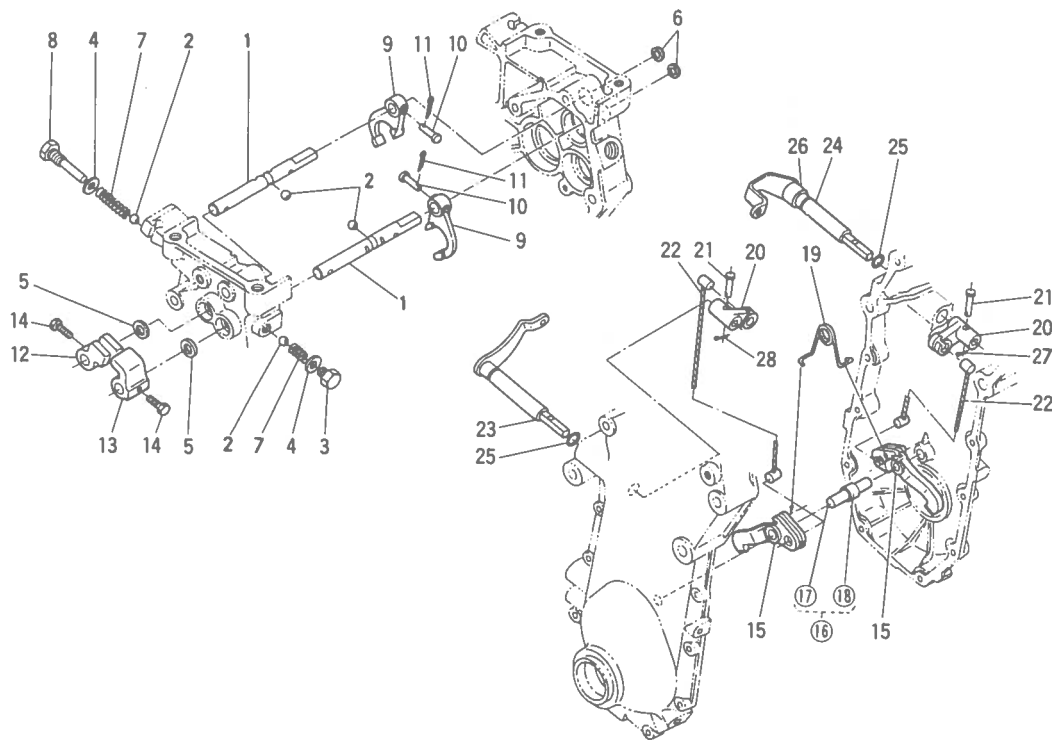
S	REF No.	CODE No.	DESCRIPTION		UNITÉ, UNIT				ÉCHANGEABILITÉ INTERCHANGEABILITY		REMARQUES REMARKS
			FRANÇAIS	ENGLISH	T420C -FR	T420 -FR	T420C -U.K	T420C -H.K	REVISION No.	NUMÉRO DE SÉRIE SERIAL No.	
	1	61061-1411-0	Arbre (1)	SHAFT, 1	1	1	1	1			
	2	09500-15307	Baquet joint	SEAL, oil	2	2	2	2			
	3	08101-06202	Roulement à billes(6202)	BEARING, ball (6202)	2	2	2	2			
	4	61061-1412-0	Pignon 15	GEAR, spur 15	2	2	2	2			
	5	61061-1421-0	Arbre (2)	SHAFT, 2	1	1	1	1			
	6	08101-06202	Roulement à billes(6202)	BEARING, ball (6202)	1	1	1	1			
	7	61061-1422-0	Entretoise	COLLAR	1	1	1	1			
	8	62091-1418-0	Roulement à aiguilles	BEARING, needle	1	1	1	1			
	9	61061-1423-0	Pignon 19-35	ASSY GEAR, spur 19-35	1	1	1	1			
	10	62091-1416-0	Entretoise	COLLAR, A	1	1	1	1			
	11	61061-1424-0	Pignon 35	GEAR, spur 35	1	1	1	1			
	12	08101-06302	Roulement à billes(6302)	BEARING, ball (6302)	1	1	1	1			
	13	61061-1431-0	Arbre (3)	SHAFT, 3	1	1	1	1			
	14	61061-1432-0	Roulement à billes	BEARING, ball	1	1	1	1			
☐	15	61061-1433-0 61061-1433-2	Pignon 31	GEAR, spur 31	1	1	1	1		~10050 10051~	C
	16	62231-1477-0	Entretoise (2)	COLLAR, thrust (2)	2	2	2	2			
	17	61061-1434-0	Roulement à aiguilles (1)	BEARING, needle 1	1	1	1	1			
	18	61061-1435-0	Roulement à aiguilles (2)	BEARING, needle 2	1	1	1	1			
	19	61061-1436-0	Pignon 10-39	ASSY SPROCKET-GEAR, 10-39	1	1	1	1			
	20	08100-00018	Roulement à billes(BL304)	BEARING, ball (BL304)	1	1	1	1			
	21	61061-1471-0	Arbre	SHAFT, reverse	1	1	1	1			
	22	61041-1442-0	Entretoise	COLLAR, reverse shaft	2	2	2	2			
	23	08850-00001	Roulement à aiguilles	BEARING, needle	2	2	2	2			
	24	61061-1420-0	Arbre (2)	ASSY SHAFT, 2	1	1	1	1			(5), (11)
	25	61033-1413-0	Rondelle de réglage (1-1)	SHIM, 1-1	2	2	2	2			
	26	61033-1414-0	Rondelle de réglage (1-2)	SHIM, 1-2	2	2	2	2			
	27	61033-1415-0	Rondelle de réglage (1-5)	SHIM, 1-5	2	2	2	2			

# 15. AXE HEXAGONAL WHEEL GROUP



S	REF No	CODE No	DESCRIPTION		UNITÉ, UNIT				ÉCHANGEABILITÉ INTERCHANGEABILITY		REMARQUES REMARKS
			FRANÇAIS	ENGLISH	T420C-FR	T420-FR	T420C-U.K	T420C-H.K	REVISION No.	NUMÉRO DE SÉRIE SERIAL No.	
	1	61061-1711-0	Axe (1)	AXLE, 1	1			1			
	2	61061-1712-0	Axe (2)	AXLE, 2	1			1			
	3	61061-1713-0	Entretoise	COLLAR, AXLE				2			
	4	61061-1714-0	Ressort	SPRING				2			
	5	61061-1715-0	Came (1)	CAM, 1				2			
	6	61061-1716-0	Came (2)	CAM, 2				2			
	7	61061-1717-0	Pignon 20	SPROCKET, 20				1			
	8	61041-1711-0	Axe <i>épuisé</i>	AXLE		1	1				
	9	63602-1428-0	Entretoise	COLLAR		1	1				
	10	61041-1713-0	Pignon 20	SPROCKET, 20		1	1				
	11	08101-06205	Roulement à billes (6205)	BEARING, ball (6205)	2	2	2	2			
	12	61011-1715-0	Baue joint	SEAL, oil	2	2	2	2			
	13	61041-1451-0	Chaîne	CHAIN	1	1	1	1			
	14	66611-1475-0	Rondelle de réglage (1)	SHIM PTO (1)	2	2	2	2			
	15	66611-1476-0	Rondelle de réglage (2)	SHIM PTO (2)	2	2	2	2			
	16	66611-1477-0	Rondelle de réglage (3)	SHIM PTO (3)	2	2	2	2			

# 16. CHANGEMENT CHANGE GROUP



REF. No. ⑦  
 \* Longueur total  
 \* Total length  
 61011-1815-0 : 14.8mm  
 62231-1853-2 : 22mm

REF. No. ⑳ 61061-1884-0



REF. No. ㉑ 61061-1886-0  
 REF. No. ㉒ 61061-1887-0



REF. No. ⑰, ⑱



REF. No. ⑰ 61061-1882-0

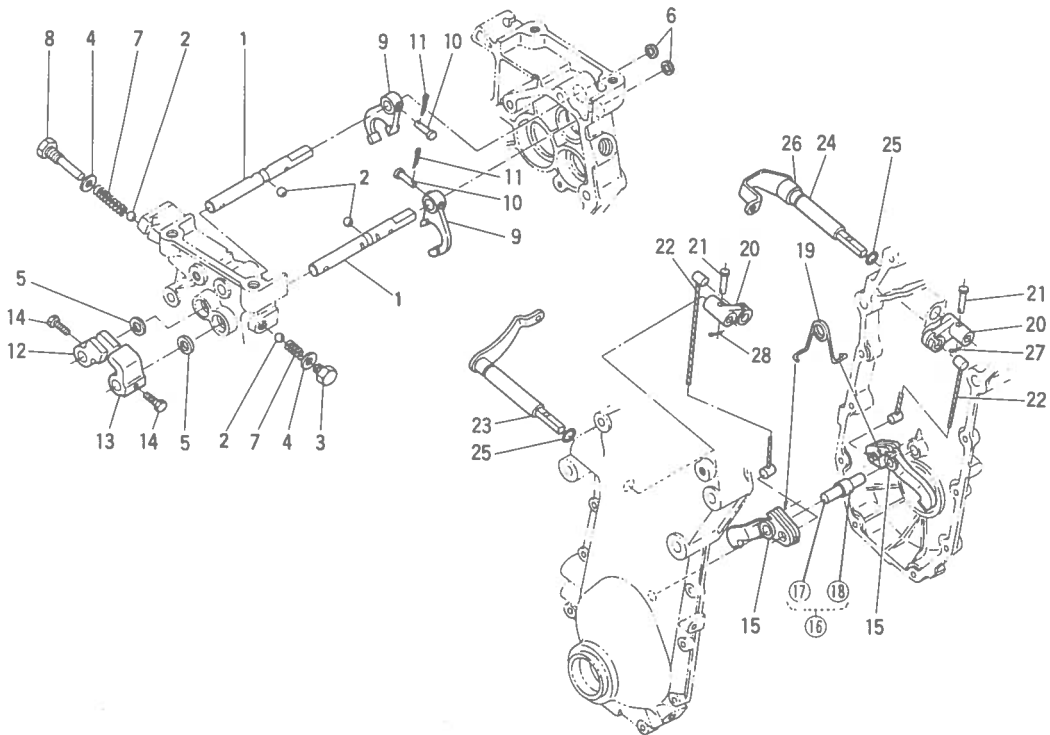


REF. No. ⑱

REF. No. ⑰ 61061-1882-2

S	REF No	CODE No	DESCRIPTION		UNITÉ, UNIT				ECHANGEABILITÉ INTERCHANGEABILITY		REMARQUES REMARKS	
			FRANÇAIS	ENGLISH	T420C -FR	T420 -FR	T420C -U.K	T420C -H.K	REVISION No.	NUMÉRO DE SÉRIE SERIAL No.		
	1	61061-1811-0	Axe de fourchette	SHAFT, fork	2	2	2	2				
	2	07715-01605	Bille	BALL	4	4	4	4				
	3	61041-1813-0	Boulon	BOLT	1	1	1	1				
	4	04714-00100	Joint	GASKET	2	2	2	2				
	5	09230-12185	Baque joint	SEAL, oil	2	2	2	2				
	6	34150-2125-0	Bouchon	PLUG	2	2	2	2				
×	7	61011-1815-0	Ressort	SPRING, stopper	1	1	1	1		~11099		
○		62231-1853-2			1	1	1	1			11100~	C
					2	2	2	2				
	8	62252-1814-0	Boulon	BOLT	1	1	1	1				
	9	61041-1812-0	Fourchette	FORK, shift	2	2	2	2				
	10	05112-50522	Goupille	PIN, joint	2	2	2	2				
	11	05511-51210	Goupille fendue	PIN, split	2	2	2	2				
	12	61041-1821-0	Support (1) levier	SUPPORT 1, lever	1	1	1	1				
	13	61061-1813-0	Support (2) levier	SUPPORT 2, lever	1	1	1	1				
	14	01020-50616	Boulon	BOLT	2	2	2	2				
	15	61061-1881-0	Fourchette	FORK, steering	2		2	2				
	16	61061-1880-0	Appui complet	COMP. FULCRUM, fork	1		1				A ⑰, ⑱	
○	17	61061-1882-0	Appui	FULCRUM, steering fork	1		1					
		61061-1882-2			1		1	1			B	
	18	61061-1889-0	Entretoise	COLLAR	1		1				A	
	19	61061-1883-0	Ressort	SPRING	1		1	1				
×	20	61061-1884-0	Levier	LEVER	1		1					
		61061-1884-2			1		1	1			C	
×	21	04612-00100	Circlip	CIR-CLIP, external	2		2					
		05112-50316			Goupille	PIN, joint	2		2	1		B
	22	61061-1885-0	Cable	WIRE, steering rod	2		2	2				
×	23	61061-1886-0	Levier (G)	LEVER, steering LH	1		1					
		61061-1886-3			1		1	1			B	

# 16. CHANGEMENT CHANGE GROUP



REF. No. ⑦  
 • Longueur total  
 • Total length  
 61011-1815-0 : 14.8mm  
 62231-1853-2 : 22mm

REF. No. ③ 61061-1884-0

REF. No. ④ 61061-1886-0  
 REF. No. ⑤ 61061-1887-0

REF. No. ⑩, ⑪

REF. No. ⑩ 61061-1882-0

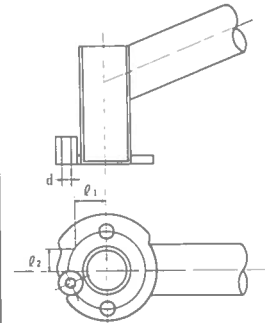
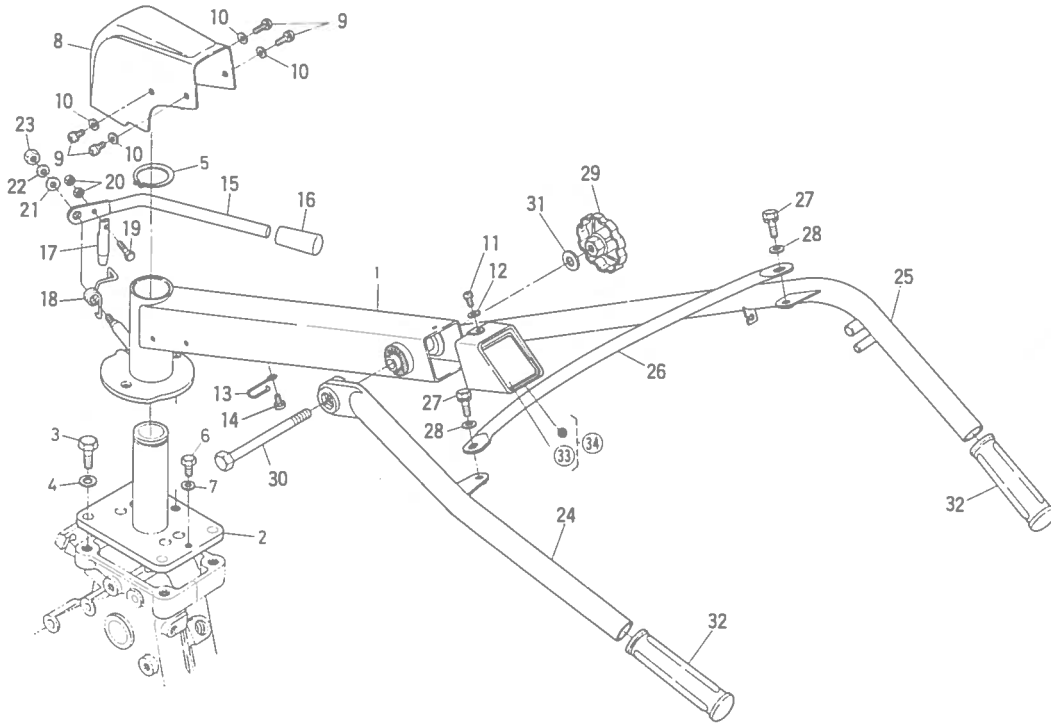
REF. No. ⑫

REF. No. ⑬ 61061-1882-2

S	REF No.	CODE No.	DESCRIPTION		UNITÉ. UNIT				ÉCHANGEABILITÉ INTERCHANGEABILITY		REMARQUES REMARKS
			FRANÇAIS	ENGLISH	T420C -FR	T420 -FR	T420C -U.K	T420C -H.K	REVISION No.	NUMÉRO DE SÉRIE SERIAL No.	
x	24	61061-1887-0 61061-1887-3	Levier (D)	LEVER, steering rod RH	1		1				~10050
	25	04811-10120	Joint caoutchouc	O RING	2		2	2			10051~
	26	61061-1888-0	Entretoise	COLLAR	1		1	1			
	27	05511-50110	Goupille fendue	PIN, split	2		2	2			10051~

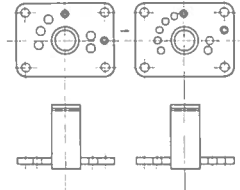
# 17. MANCHERON HANDLE GROUP

REF. No. ① 61061-4110-0

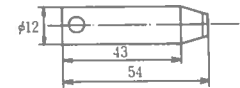


d :  $\phi 14 \rightarrow \phi 12$  mm  
 $d_1$  : 35-30 mm  
 $d_2$  : 14.8-22.5 mm

REF. No. ② 61061-4112-4



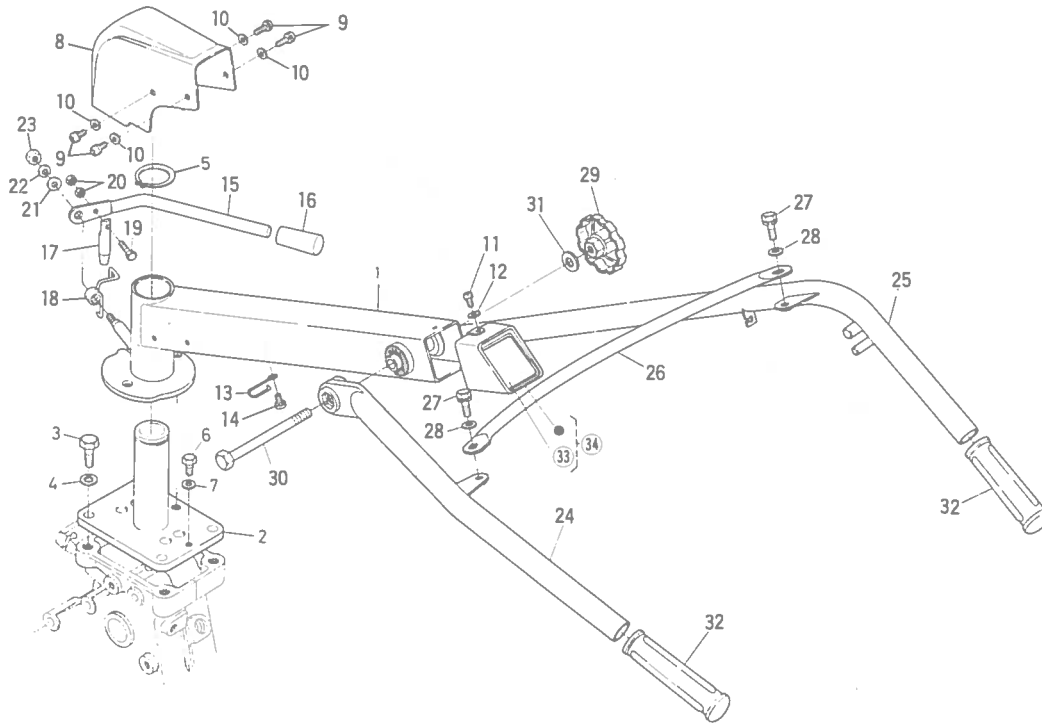
REF. No. ③ 61061-4131-0



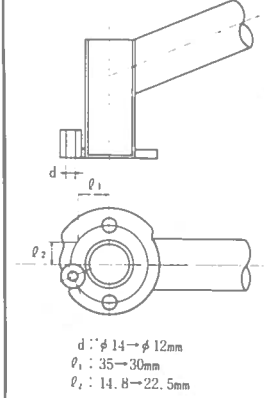
S	REF No.	CODE No.	DESCRIPTION		UNITE. UNIT				ECHANGEABILITE INTERCHANGEABILITY		REMARQUES REMARKS	
			FRANÇAIS	ENGLISH	T420C-FR	T420-FR	T420C-U.K	T420C-H.K	REVISION No.	NUMÉRO DE SÉRIE SERIAL No.		
<input type="checkbox"/>	1	61061-4110-0 61061-4110-3	Cordre complet volant	ASSY FRAME, handle	1	1	1	1		~11500		
<input type="checkbox"/>	2	61061-4112-0 61061-4112-4	Support	HOLDER, handle	1	1	1	1		~10600	C	
	3	01150-51025	Boulon	BOLT	4	4	4	4				
	4	04512-50100	Rondelle grower	WASHER, spring	4	4	4	4				
	5	04612-00380 (04612-10380)	Circlip	CIR-CLIP, external	1	1	1	1				
	6	01150-50814	Boulon	BOLT	1	1	1	1				
	7	04512-50080	Rondelle grower	WASHER, spring	1	1	1	1				
	8	61061-4113-0	Couvercle	COVER, handle front	1	1	1	1				
	9	03004-50612	Vis	SCREW, with washer	4	4	4	4				
	10	04013-50060	Rondelle	WASHER, plain	4	4	4	4				
	11	03004-50612	Vis	SCREW, with washer	1	1	1	1				
	12	04014-50060	Rondelle	WASHER, plain	1	1	1	1				
	13	61061-4115-0	Circlip	CIR-CLIP	1	1	1	1				
	14	03004-50612	Vis	SCREW, with washer	1	1	1	1				
	15	62081-4131-0	Levier	LEVER, handle lock	1	1	1	1				
	16	54201-2327-0 (66591-4211-0)	Poignée	GRIP, 2	1	1	1	1				
<input type="checkbox"/>	17	62081-4132-0 61061-4131-0 62081-4132-0 61061-4131-0	Goupille	PIN, lock	1	1	1			~11500		
					1	1	1	1		11501~	C	(T420C-FR)
<input type="checkbox"/>					1	1	1			~10600		
					1	1	1	1		10601~	C	(T420C-FR)
	18	62081-4133-0	Ressort	SPRING	1	1	1	1				
	19	62081-4136-0	Boulon	BOLT	1	1	1	1				
	20	02014-50060	Ecrou	NUT	2	2	2	2				
	21	04013-50080	Rondelle	WASHER, plain	1	1	1	1				
	22	04512-50080	Rondelle grower	WASHER, spring	1	1	1	1				
	23	02114-50080	Ecrou	NUT	1	1	1	1				
	24	61061-4141-0	Mancheron (G)	ASSY HANDLE, LH	1	1	1	1				
	25	61061-4142-0	Mancheron (D)	ASSY HANDLE, RH	1	1	1	1				
	26	61061-4143-0	Barre	STAY, handle	1	1	1	1				
	27	01120-50818	Boulon	BOLT	2	2	2	2				



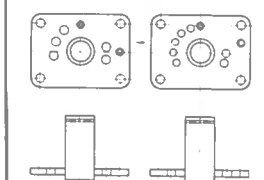
# 17. MANCHERON HANDLE GROUP



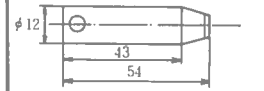
REF. No. ① 61061-4110-0



REF. No. ② 61061-4112-4



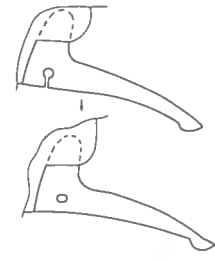
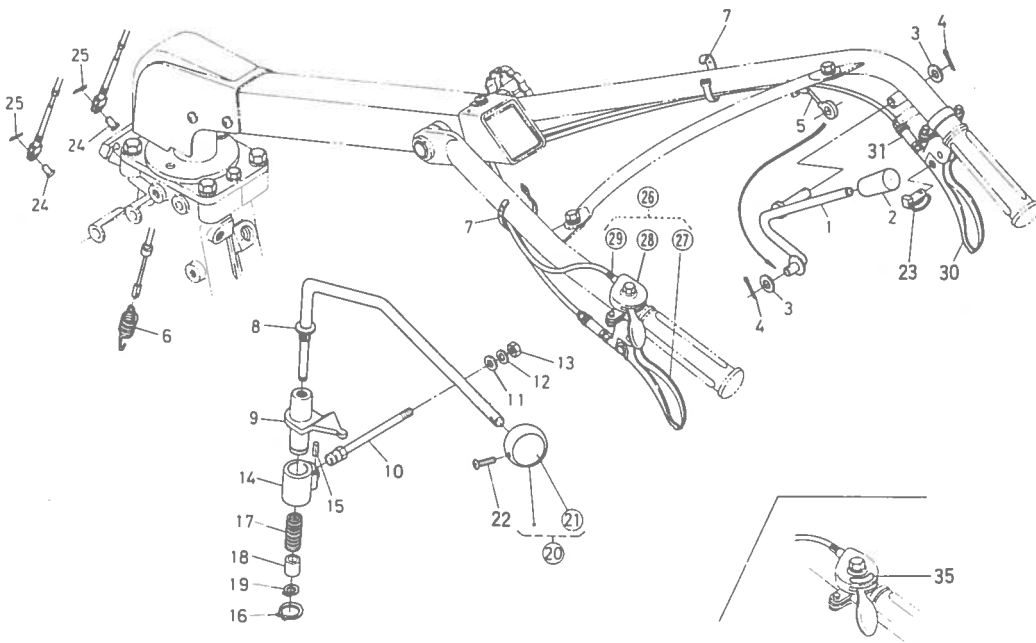
REF. No. ③ 61061-4131-0



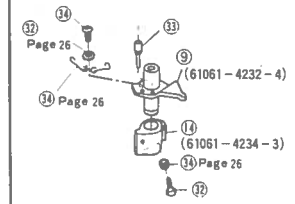
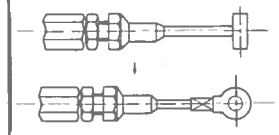
S	REF No.	CODE No.	DESCRIPTION		UNITÉ. UNIT				ÉCHANGEABILITÉ INTERCHANGEABILITY		REMARQUES REMARKS
			FRANÇAIS	ENGLISH	T420C-FR	T420-FR	T420C-U.K.	T420C-H.K.	REVISION No.	NUMÉRO DE SÉRIE SERIAL No.	
	28	04013-50080	Rondelle	WASHER, plain	2	2	2	2			
	29	61041-4161-0	Poignée	GRIP	1	1	1	1			
	30	01050-51005	Boulon	BOLT	1	1	1	1			
	31	04011-50100	Rondelle	WASHER, plain	1	1	1	1			
	32	61011-4113-0	Poignée	GRIP, handle	2	2	2	2			
	33	61061-4811-0	Marque	LABEL	1						
		61062-4811-0				1	1	1			
	34	61061-4120-0	Couvercle	ASSY COVER, handle	1			1			
		61062-4120-0				1	1				

# 18. CHANGEMENT DE VITESSES CHANGE GROUP

REF. No. 27 61061-4294-2  
REF. No. 28 61061-4295-2



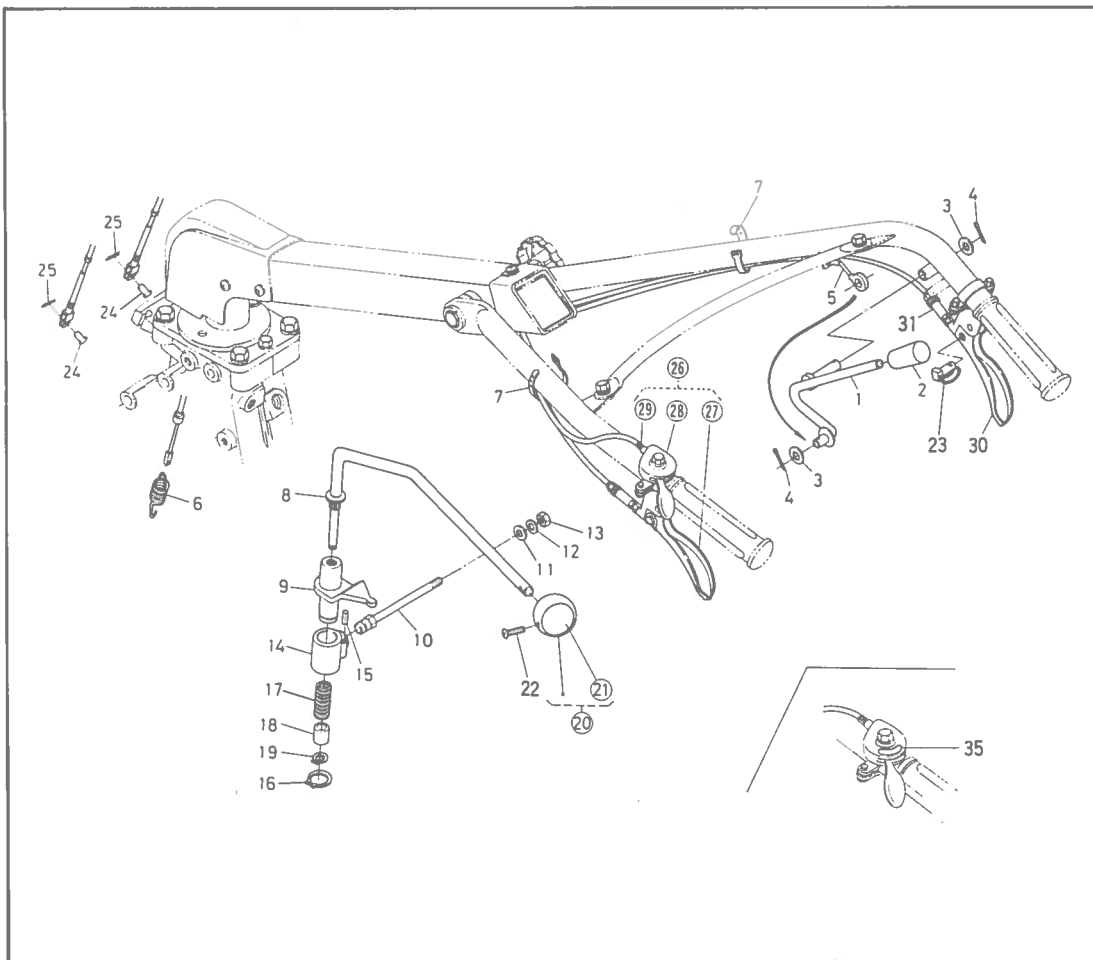
REF. No. 11 61061-4296-3



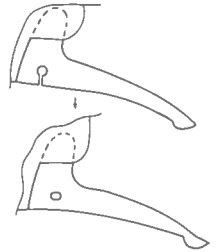
S	REF No.	CODE No.	DESCRIPTION		UNITÉ, UNIT				ÉCHANGEABILITÉ INTERCHANGEABILITY		REMARQUES REMARKS
			FRANÇAIS	ENGLISH	T420C-FR	T420-FR	T420C-U.K.	T420C-H.K.	REVISION No.	NUMÉRO DE SÉRIE SERIAL No.	
	1	61061-4211-0	Levier	LEVER, main clutch	1	1	1	1			
	2	06914-00100	Poignée	GRIP, lever	1	1	1	1			
	3	04013-50100	Rondelle	WASHER, plain	2	2	2	2			
	4	05511-50318	Goupille fendue	PIN, split	2	2	2	2			
	5	61061-4212-0	Cable embrayage	WIRE, main clutch	1	1	1	1			
	6	61041-4212-0	Poignée	SPRING, clutch	1	1	1	1			
	7	63763-4137-0	Attache	CLAMP	2	2	2	2			
	8	61061-4231-0	Levier <i>s change</i>	LEVER, s-change	1	1	1	1		6136142310	
<input type="checkbox"/>		61061-4232-0								~10050	
<input type="checkbox"/>	9	61061-4232-4	Levier dinversion	ARM, s-change	1	1	1	1		10051~11500 10600	C
		61061-4232-6								11501~(T420C-FR) 10601~(T420-FR)	C
	10	61061-4233-0		SHAFT, s-change fulcrum	1	1	1	1			
	11	04013-50080	Rondelle	WASHER, plain	1	1	1	1			
	12	04512-50080	Rondelle grower	WASHER, spring	1	1	1	1			
	13	02014-50080	Ecrou	NUT	1	1	1	1			
<input type="checkbox"/>		61061-4234-0								~10050	
<input type="checkbox"/>	14	61061-4234-3	Appui coudé	FULCRUM, s-change	1	1	1	1		10051~11500 10600	C
		61061-4234-0								11501~(T420C-FR) 10601~(T420-FR)	C
	15	05411-00316	Epingle	PIN, spring	1	1	1	1			
	16	04612-00210 (04612-10210)	Circlip	CIR-CLIP, external	1	1	1	1			
	17	62131-1853-0	Ressort	SPRING	1	1	1	1			
	18	61041-4245-0	Entretoise	COLLAR	1	1	1	1			
	19	04613-00070 (04613-50070)	Circlip	CIR-CLIP, external	1	1	1	1			
	20	61042-4240-0	Poignée complet	ASSY GRIP, s-change	1	1	1	1			(2)
	21	61042-4716-0	Marque	LABEL, s-change	1	1	1	1			
	22	03056-50525 (03056-20525)	Vis	SCREW	1	1	1	1			
	23	61061-4297-0	Axe	PIN, set	2		2	2		10051~	A
	24	05122-50614	Axe	PIN, joint	2		2	2			
	25	62101-4229-0	Epingle	PIN, snap	2		2	2			

# 18. CHANGEMENT DE VITESSES

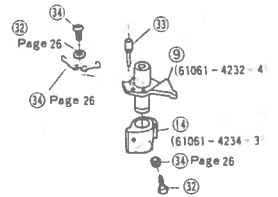
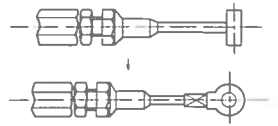
## 18. CHANGE GROUP



REF. No. ② 61061-4291-2  
REF. No. ③ 61061-4295-2

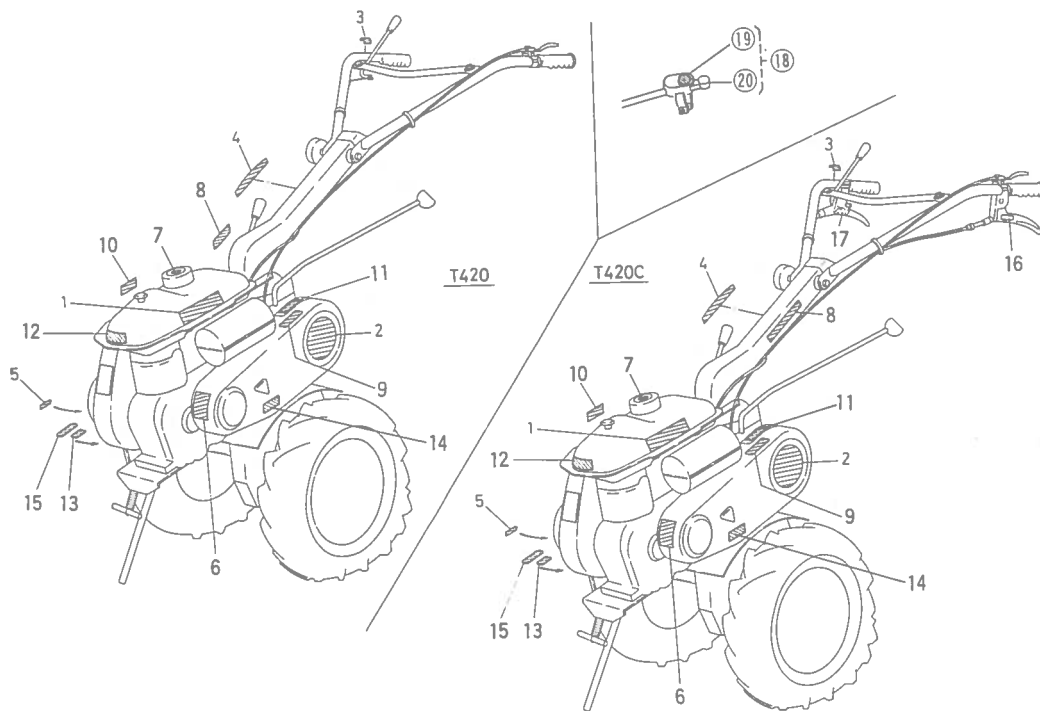


REF. No. ④ 61061-4296-3



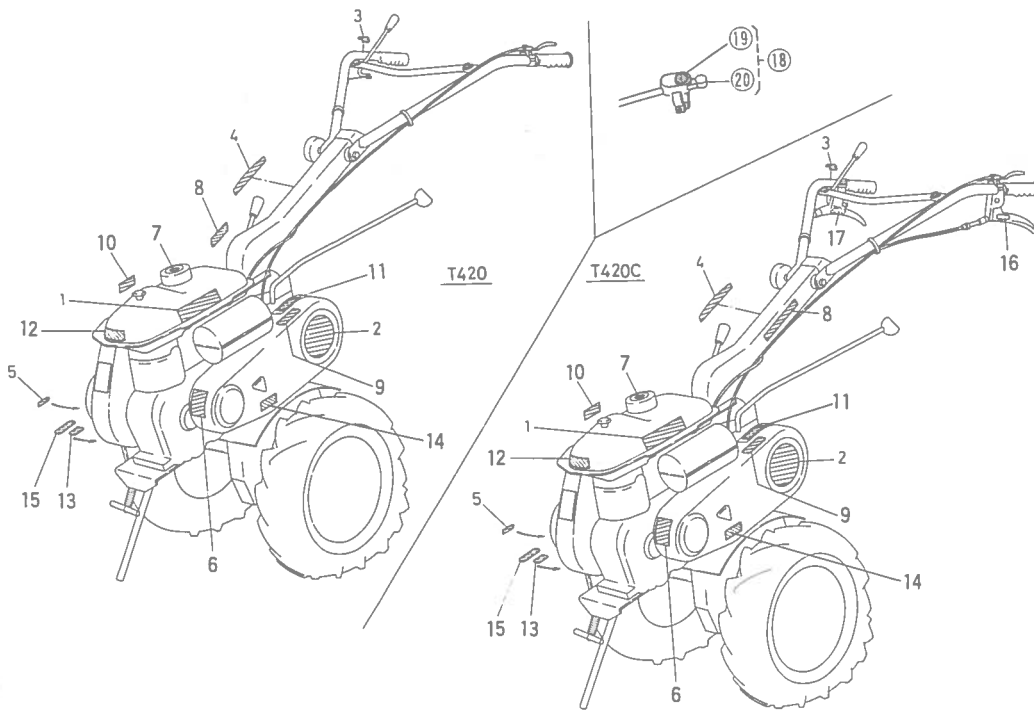
S	REF Na.	CODE Na.	DESCRIPTION		UNITÉ, UNIT				ÉCHANGEABILITÉ INTERCHANGEABILITY		REMARQUES REMARKS	
			FRANÇAIS	ENGLISH	T420C -FR	T420 -FR	T420C -U.K.	T420C -H.K.	REVISION No.	NUMÉRO DE SÉRIE SERIAL No.		
X	26	61061-4290-0	Poignée complet	ASSY LEVER, throttle steering	1					~10050	C ②⑦~②⑨ ②⑧, ②⑨ ②⑦~②⑨, ③⑤	
		61061-4290-0								10051~		
		61062-4290-0										
		61161-4290-0										
X	27	61061-4291-0	Poignée crabot (G)	LEVER, s-clutch LH	1					~10005	C	
		61061-4291-0						1	1	10051~		
X	28	61061-4292-0	Poignée <i>Epingle</i> crabot	LEVER, throttle	1							
		61062-4291-0						1	1			
	29	61061-4293-0	Cable de gaz	WIRE	1	1	1	1				
X	30	61061-4295-0	Poignée crabot (D)	LEVER, s-clutch RH	1					~10050	C	
		61061-4295-2						1	1	1		10051~
X	31	61061-4296-0	Cable de crabot	WIRE, steering clutch	2					~10050	C	
		61061-4296-3						2	2	2		10051~
	32	05515-51600	Epingle	PIN, spring	1		1			~10050		
		01053-50618	Boulon	BOLT	1		1			10051~		
X	33	61061-4235-0	Axe	PIN	1	1	1			~11500		
		61061-4237-0						1	1	1	1	11501~
	34	03014-50608	Vis	SCREW		1				~10600		
	35	61111-4822-0	Marque	LABEL			1					

# 19. MARQUE LABEL GROUP



S	REF No	CODE No	DESCRIPTION		UNITÉ. UNIT				ÉCHANGEABILITÉ INTERCHANGEABILITY		REMARQUES REMARKS
			FRANÇAIS	ENGLISH	T420C -FR	T420 -FR	T420C -U.K	T420C -H.K	REVISION No.	NUMÉRO DE SÉRIE SERIAL No.	
	1	61061-4819-0 61025-4824-0	Marque	LABEL	1						
	2	61061-4812-0 61062-4812-0	Marque	LABEL	1		1	1			
	3	61061-4813-0 61161-4813-0	Marque	MARK, main clutch	1	1		1			
	4	61042-4715-0	Marque	LABEL, handle	1	1	1	1			
	5	61011-4919-0 62272-4815-0	Marque	MARK	1	1					
	6	13581-8831-0 13613-8831-0	Marque	LABEL, oil	1	1					
	7	61061-4815-0 61025-4822-0	Marque	LABEL	1	1					
	8	61061-4816-0 61062-4816-0 61161-4816-0	Marque	LABEL	1						
	9	61061-4817-0 61111-4817-0	Marque	LABEL	1	1					
	10	61061-4818-0 61025-4823-0	Marque	LABEL	1	1					
<input type="checkbox"/>	11	61061-4821-0	Marque	LABEL	1	1	1			~10050	
<input type="checkbox"/>		61061-4821-2			1	1	1			10051~11500 10600	C
		61061-4821-3			1	1				11501~(T420C-FR) 10601~(T420-FR)	C
		61161-4821-0					1	1			

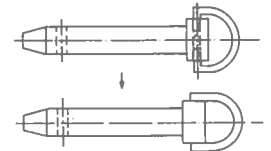
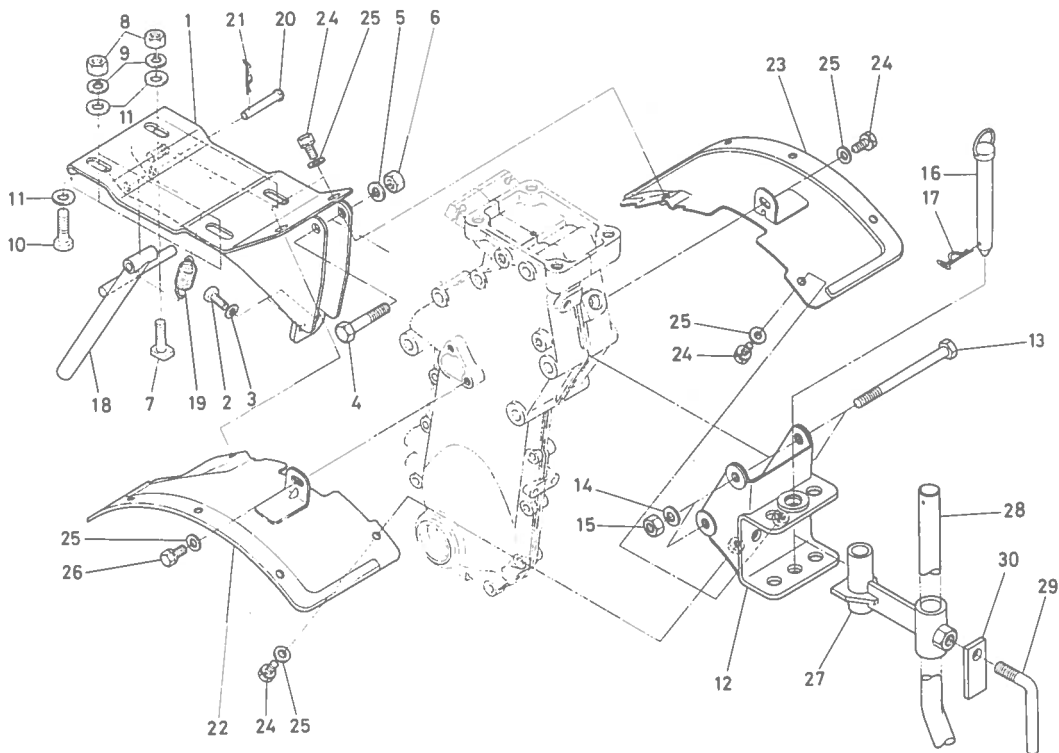
# 19. MARQUE LABEL GROUP



S	REF Na	CODE Na	DESCRIPTION		UNITÉ. UNIT				ÉCHANGEABILITÉ INTERCHANGEABILITY		REMARQUES REMARKS
			FRANÇAIS	ENGLISH	T420C -FR	T420 -FR	T420C -U.K.	T420C -H.K.	REVISION No.	NUMÉRO DE SÉRIE SERIAL No.	
	12	13251-9311-0	Marque	LABEL (A)	1	1	1	1			
	13	61033-4813-0	Marque	LABEL	1	1					
		61036-4714-0						1	1		
	14	62073-4722-0	Marque	LABEL	1	1					
		62171-4719-0							1	1	
	15	62082-4719-0	Marque	LABEL	1	1					
		62086-4715-0							1	1	
	16	61161-4822-0	Marque	LABEL			1	1			
	17	61161-4823-0	Marque	LABEL			1	1			
	18	61162-5510-0	Ensemble interrupteur	ASSY SWITCH			1	1			(19), (20)
	19	61132-5511-0	Interrupteur etiquette	LABEL SWITCH			1	1			
	20	61162-5512-0	Interrupteur	SWITCH			1	1			

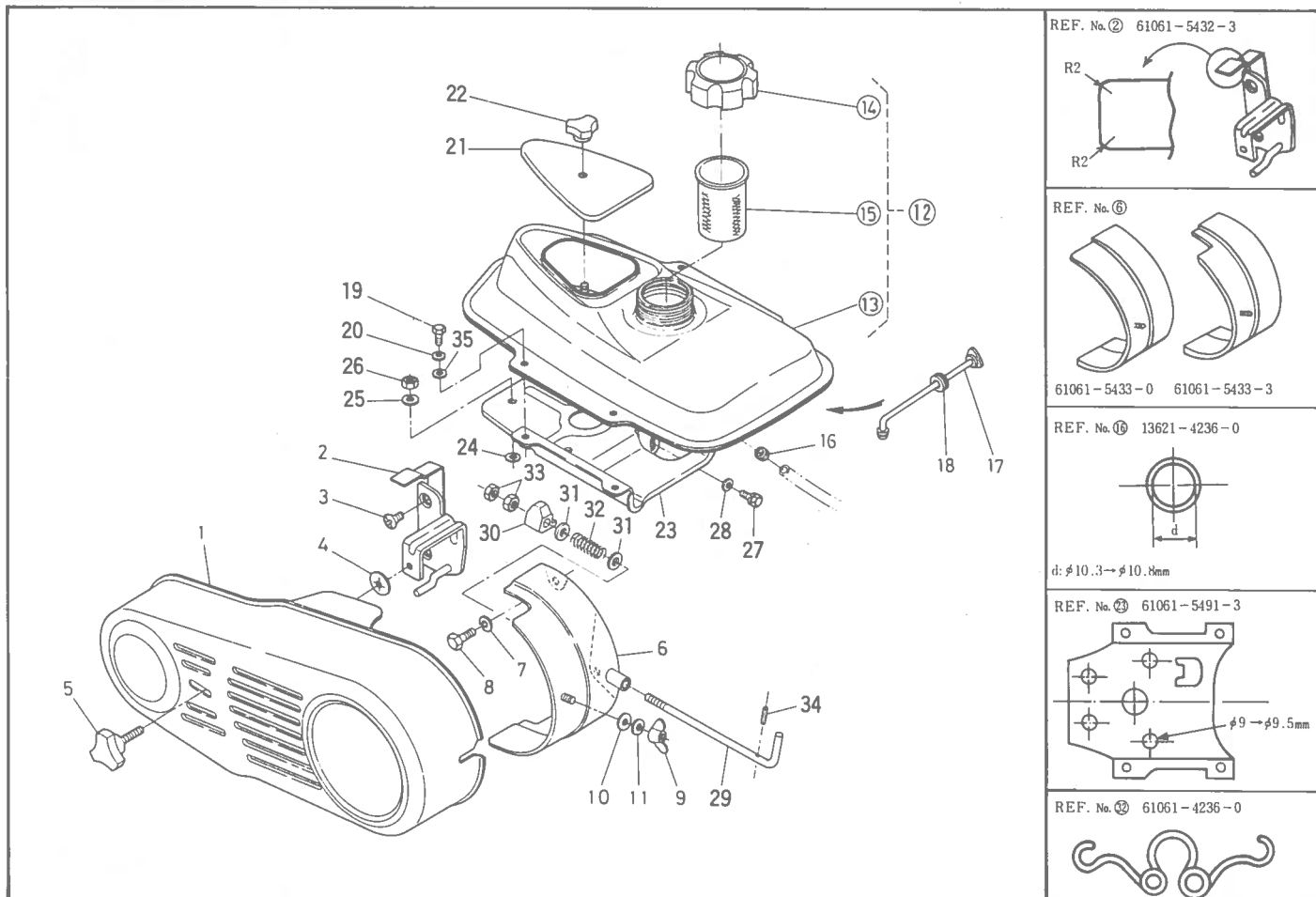
# 20. SUPPORT MOTEUR FRONT FRAME GROUP

REF. No. 61061-5213-0



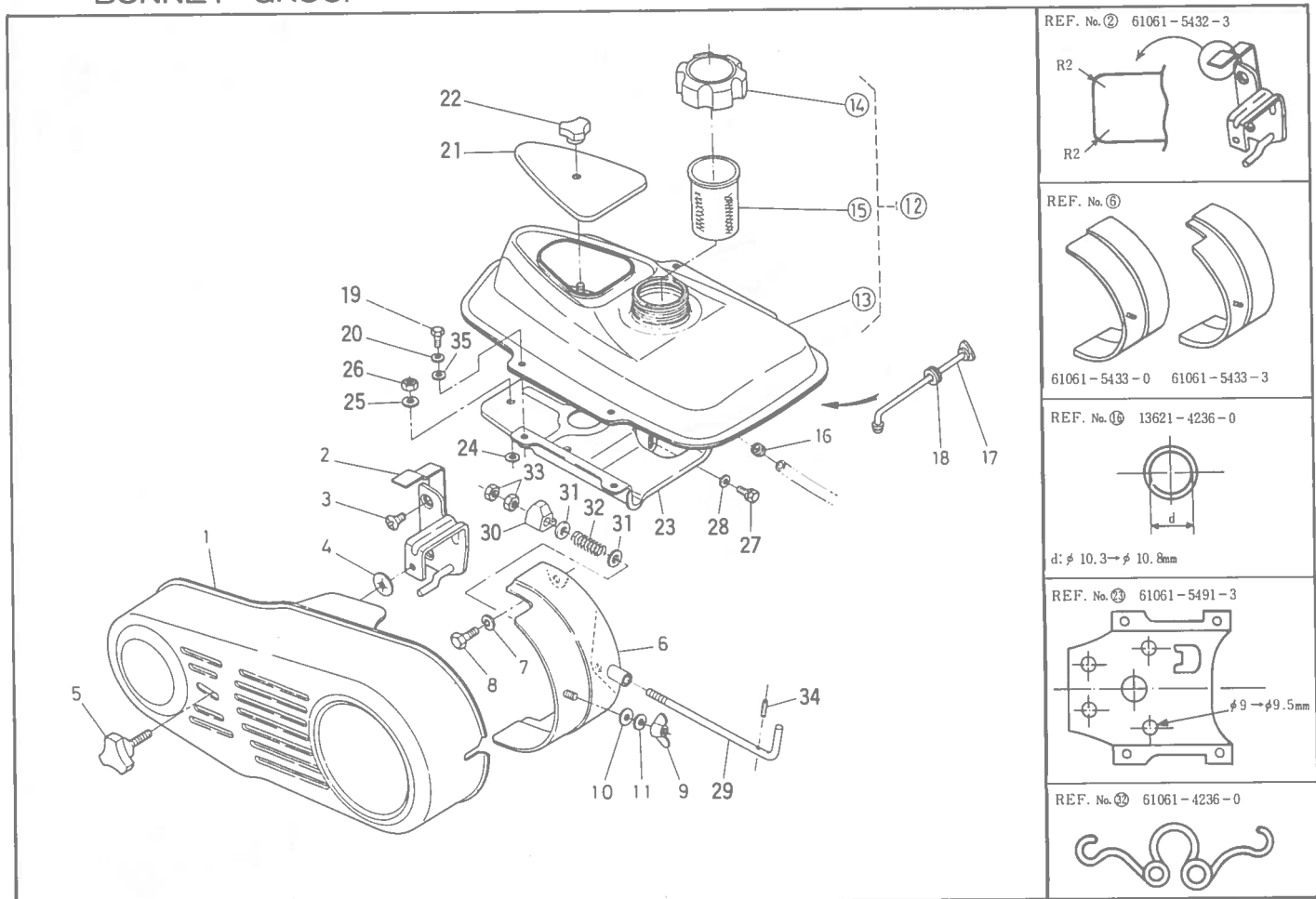
S	REF No	CODE No	DESCRIPTION		UNITÉ, UNIT				ÉCHANGEABILITÉ INTERCHANGEABILITY		REMARQUES REMARKS
			FRANÇAIS	ENGLISH	T420C -FR	T420 -FR	T420C -U.K	T420C -H.K	REVISION No.	NUMÉRO DE SÉRIE SERIAL No.	
	1	61061-5111-0	Support moteur complet	ASSY FRAME, front	1	1	1	1			
	2	01153-50818	Boulon	BOLT	2	2	2	2			
	3	04512-50080	Rondelle grower	WASHER, spring	2	2	2	2			
	4	01153-51055	Boulon	BOLT	1	1	1	1			
	5	04512-50100	Rondelle grower	WASHER, spring	1	1	1	1			
	6	02114-50100	Ecrou	NUT	1	1	1	1			
	7	61061-5115-0	Boulon	BOLT	2	2	2	2			
	8	02118-50100	Ecrou	NUT	4	4	4	4			
	9	04512-50100	Rondelle grower	WASHER, spring	4	4	4	4			
	10	01173-51035	Boulon	BOLT	2	2	2	2			
	11	04013-50100	Rondelle	WASHER, plain	6	6	6	6			
	12	61061-5211-0	Attelage	HITCH	1	1	1	1			
	13	01173-51003	Boulon	BOLT	2	2	2	2			
	14	04512-50100	Rondelle grower	WASHER, spring	2	2	2	2			
	15	02118-50100	Ecrou	NUT	2	2	2	2			
x	16	62091-5312-0 61061-5213-0	Cheville	PIN, hitch	1	1	1	1		~11500 10001~	A
	17	05516-51600 (05516-55000)	Epingle	PIN, snap	1	1	1	1			
	18	61061-5215-0	Bequille	STAND	1	1	1	1			
	19	61041-5213-0	Ressort	SPRING, stand	1	1	1	1			
	20	61061-5216-0	Axe	PIN, joint	1	1	1	1			
	21	05516-50800	Epingle	PIN, snap	1	1	1	1			
	22	61061-5251-0	Pare-boue (G)	FENDER, LH	1	1	1	1			
	23	61061-5252-0	Pare-boue (D)	FENDER, RH	1	1	1	1			
	24	01120-50816	Boulon	BOLT	5	5	5	5			
	25	04014-50080	Rondelle	WASHER, plain	6	6	6	6			
	26	01120-50818	Boulon	BOLT	1	1	1	1			
	27	91316-0021-0	Attelage universel	HITCH, universal	1	1	1	1			
	28	91316-1016-0	Eperon	BAR, resistance	1	1	1	1			
	29	61034-5125-0	Boulon	BOLT	1	1	1	1			
	30	61034-5126-0	Levier	LEVER	1	1	1	1			

# 21. CAPOT - RESERVOIR BONNET GROUP



S	REF No	CODE No	DESCRIPTION		UNITÉ. UNIT				ÉCHANGEABILITÉ INTERCHANGEABILITY		REMARKS				
			FRANÇAIS	ENGLISH	T420C-FR	T420-FR	T420C-U.K.	T420C-H.K.	REVISION No.	NUMÉRO DE SÉRIE SERIAL No.					
	1	61061-5431-0	Carter	COVER, belt	1	1	1	1							
X	2	61061-5432-0	Support	SUPPORT, front	1	1	1	1		~10050					
		61061-5432-0												10051~	C
	3	03016-50814	Vis	SCREW	2	2	2	2							
	4	62151-5454-0	Rondelle frein	SET, screw	1	1	1	1							
	5	63763-5257-0	Vis	GRIP, tool box	1	1	1	1							
□	6	61061-5433-0	Support	SUPPORT, rear	1	1	1	1		~10050					
□		61061-5433-0												10001~ <sup>11500</sup> <sub>10500</sub>	B
		61061-5433-4												<sup>11501~(T420C-FR)</sup> <sub>10601~(T420-FR)</sub>	C
	7	04512-50080	Rondelle grower	WASHER, spring	2	2	2	2							
	8	01150-50818	Boulon	BOLT	2	2	2	2							
	9	02810-50080	Ecrou papillon	NUT, wing	1	1	1	1							
	10	04014-50080	Rondelle	WASHER, plain	1	1	1	1							
	11	04512-50080	Rondelle grower	WASHER, spring	1	1	1	1							
	12	61061-5470-0	Réservoir complet	ASSY TANK, fuel	1	1	1	1			(13~15)				
	(13)	Commander par REF. No. ⑫ Order by REF. No. ⑫									(61061-5471-0)				
	14	13582-4103-0	Bouchon réservoir complet	ASSY CAP, fuel tank	1	1	1	1							
	15	13621-4135-0	Filtre	FILTER	1	1	1	1							
□	16	13268-4236-0	Circlip	GIR-CLIP	1	1	1	1		<sup>10051~14900(T420C-FR)</sup> <sub>11600(T420-FR)</sub>	A				
		13621-4236-0													10051~
	17	13626-5781-0	Axe	ROD	1	1	1	1							
	18	13582-5782-0	Coussin	CUSHION, rod	1	1	1	1							
	19	01050-50612	Boulon	BOLT	4	4	4	4							
	20	04512-50060	Rondelle grower	WASHER, spring	4	4	4	4							
	21	61061-5472-0	Enjoliveur	COVER, tank	1	1	1	1							
	22	02820-00060	Ecrou	NUT	1	1	1	1							
□	23	61061-5491-0	Support	STAY, tank	1	1	1	1		<sup>~14900(T420C-FR)</sup> <sub>~11600(T420-FR)</sub>					
		61061-5491-3													10001~
	24	04013-50080	Rondelle	WASHER, plain	4	4	4	4		<sup>12501~(T420C-FR)</sup> <sub>11101~(T420-FR)</sub>	A				
	25	04512-50080	Rondelle grower	WASHER, spring	4	4	4	4							

# 21. CAPOT - RESERVOIR BONNET GROUP

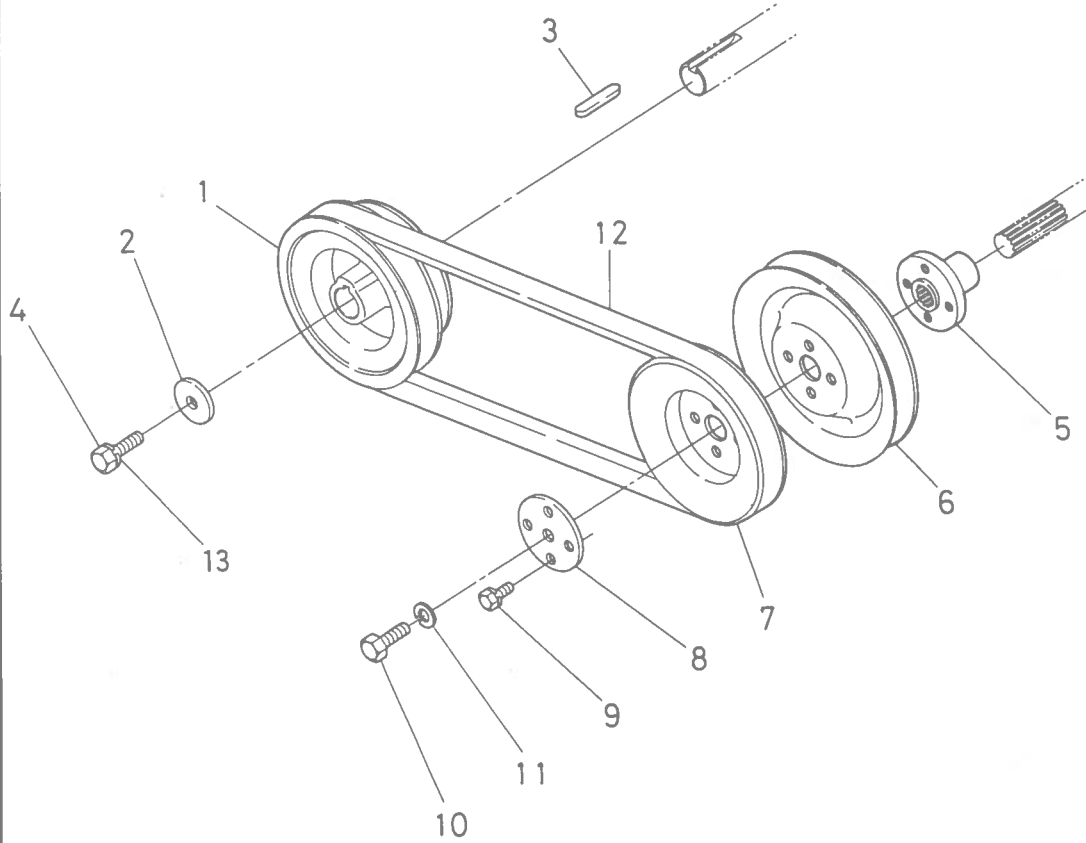


S	REF No	CODE No	DESCRIPTION		UNITÉ. UNIT				ÉCHANGEABILITÉ INTERCHANGEABILITY		REMARQUES REMARKS
			FRANÇAIS	ENGLISH	T420C-FR	T420-FR	T420C-U.K.	T420C-H.K.	REVISION No.	NUMERO DE SERIE SERIAL No.	
	26	02114-50080	Ecrou	NUT	4	4	4	4			
	27	01202-50614	Boulon	BOLT	1	1	1	1			
	28	04013-50060	Rondelle	WASHER, plain	1	1	1	1			
	29	61061-4239-0	Levier	LEVER	1	1	1	1		11501~(T420C-FR)	A
	30	61061-4237-0	Fer	FULCRUM	1	1	1	1		10601~(T420-FR)	A
<input type="checkbox"/>	31	04512-50060	Rondelle grower	WASHER, spring	1	1	1	1		(T420C-FR)	
		04012-50060	Rondelle	WASHER	2	2	2	2		10051~11500	C
<input type="checkbox"/>	32	61061-4236-0	Ressort	SPRING	1	1	1	1		11501~	
		61061-4238-0									
<input type="checkbox"/>	33	02012-50060	Ecrou	NUT	1	1	1	1		10051~10600	
					2	2	2	2		10601~	C
	34	05411-00214	Epingle	PIN, spring	1	1	1	1		11501~(T420C-FR) 10601~(T420-FR)	A
	35	04013-50060	Rondelle	WASHER, plain	4	4	4	4			



# 22. COURROIES & CARTERS PULLEY · BELT GROUP

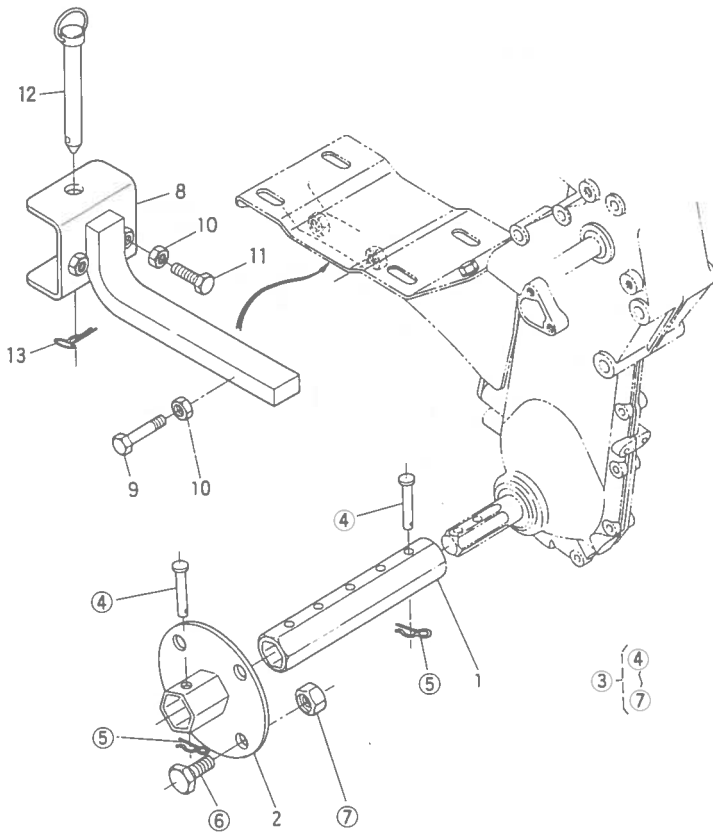
REF. No. ① 01153-50820  
Ø: 25-20mm



S	REF No.	CODE No.	DESCRIPTION		UNITÉ. UNIT				ÉCHANGEABILITÉ INTERCHANGEABILITY		REMARQUES REMARKS
			FRANÇAIS	ENGLISH	T420C -FR	T420 -FR	T420C -U.K	T420C -H.K	REVISION No.	NUMÉRO DE SÉRIE SERIAL No.	
	1	61061-6211-0	Poulie	PULLEY	1	1	1	1			
	2	61061-6212-0	Rondelle	WASHER	1	1	1	1			
	3	05711-00535	Clavette	KEY, feather	1	1	1	1			
<input type="checkbox"/>	4	01153-50825 01153-50820	Boulon	BOLT	1	1	1	1		~10050 10001~	C
	5	61041-6123-0	Manchon	BOSS, pulley	1	1	1	1			
	6	61041-6121-0	Poulie 130	PULLEY 130	1	1	1	1			
	7	61061-6215-0	Poulie 110	PULLEY 110	1	1	1	1			
	8	61041-6124-0	Rondelle	WASHER	1	1	1	1			
	9	01020-50616	Boulon	BOLT	4	4	4	4			
	10	01153-50820	Boulon	BOLT	1	1	1	1			
	11	04512-50080	Rondelle grower	WASHER, spring	1	1	1	1			
	12	61041-8341-0 (61061-8341-0)	Courroie 36	V-BELT 36	1	1	1	1			
	13	04512-50080	Rondelle grower	WASHER, spring	1	1	1	1			

23. (B) TYPE  
(B) TYPE GROUP

REF. No. ⑫ 61061-5213-0



S	REF No	CODE No	DESCRIPTION		UNITÉ, UNIT				ÉCHANGEABILITÉ INTERCHANGEABILITY		REMARQUES REMARKS
			FRANÇAIS	ENGLISH	T420C -FR	T420 -FR	T420C -U.K	T420C -H.K	REVISION No.	NUMÉRO DE SÉRIE SERIAL No.	
	1	61041-8371-0	Axe hexagonal	TUBE HEXAGON, wheel	2	2	2	2			
	2	61042-8327-0	Moyeu	HUB HEXAGON, wheel	2	2	2	2			
	3	61061-1730-0	Axe pieces complet	ASSY PARTS, axle	1	1	1				④~⑦
	4	61041-1717-0	Goupille	PIN, wheel tube	4	4	4	4			
	5	05516-50800	Epingle	PIN, snap	4	4	4	4			
	6	62063-1756-0	Boulon	BOLT, wheel set	8	8	8	8			
	7	62063-1757-0	Ecrou	NUT, wheel set	8	8	8	8			
	8	61061-5221-0	Attelage	HITCH, flont	1	1	1	1			
	9	01175-51030	Boulon	BOLT	2	2	2	2			
	10	02118-50100	Ecrou	NUT	4	4	4	4			
	11	01172-51035	Boulon	BOLT	2	2	2	2			
×	12	62091-5312-0	Cheville	PIN, hitch	1	1	1	1		~11500	
		61061-5213-0									
	13	05516-51600 (05516-55000)	Epingle	PIN, snap	1	1	1	1			

# 24. ACCESSOIRES ET PIECES DE SERVICE ACCESSORIES AND SERVICE PARTS

S	REF No	CODE No	DESCRIPTION		UNITÉ. UNIT				ECHANGEABILITÉ INTERCHANGEABILITY		REMARQUES REMARKS	
			FRANÇAIS	ENGLISH	T420C -FR	T420 -FR	T420C -U.K	T420C -H.K	REVISION No.	NUMÉRO DE SÉRIE SERIAL No.		
	1	13621-2191-0	Piston	PISTON 0,5	1	1	1	1				
	2	13621-2109-0	Jeu de segments	ASSY PISTON RING	1	1	1	1				
	3	13621-9906-0	Ensemble projecteur	ASSY LAMP	1	1	1	1				
	4	13621-6704-0	Equipment éclairage complet	ASSY LIGHTING KIT	1	1	1	1				
	5	13621-9907-0	Lanceur complet	ASSY STARTER, recoil	1	1	1	1				
	6	13621-9908-0	Culasse complet	ASSY FULL ENGINE BED	1	1	1	1				
	7	13221-8521-0	Poulie plate 70	PULLEY, flat 70	1	1	1	1				
	8	13221-8523-0	Poulie plate 77	PULLEY, flat 77	1	1	1	1				
	9	13221-8525-0	Poulie plate 83	PULLEY, flat 83	1	1	1	1				
	10	13221-8527-0	Poulie plate 90	PULLEY, flat 90	1	1	1	1				
	11	13221-8532-0	Poulie plate 101	PULLEY, flat 101	1	1	1	1				
	12	13221-8536-0	Poulie plate 114	PULLEY, flat 114	1	1	1	1				
	13	13221-8628-0	Poulie à gorge, type A 85	V-PULLEY, type A, 85	1	1	1	1				
	14	13211-8629-0	Poulie à gorge, type A 91	V-PULLEY, type A, 91	1	1	1	1				
	15	13221-8631-0	Poulie à gorge, type A 99	V-PULLEY, type A, 99	1	1	1	1				
	16	13221-8638-0	Poulie à gorge, type A 109	V-PULLEY, type A, 109	1	1	1	1				
	17	13221-8642-0	Poulie à gorge, type A 123	V-PULLEY, type A, 123	1	1	1	1				
	18	13221-8611-0	Poulie à gorge, type A 101	V-PULLEY, type A, 101	1	1	1	1				
	19	13221-8639-0	Poulie à gorge, type A 114	V-PULLEY, type A, 114	1	1	1	1				
	20	62163-4724-0	Marque d'antirouille	LABEL, anti rust	1	1	1	1				
	21	61061-6310-0	Outils complet	ASSY TOOLS	1	1	1	1				
	22	61061-6321-0	Manuel d'instruction	MANUAL, instruction	1							
		61062-6321-0				1						
		61162-6321-0					1	1				
	23	61061-6323-0	Instruction complet	Instruction assembly	1	1						
		61162-6323-0						1	1			
	24	61061-6322-0	Liste des pièces pour fournisseur	PARTS LIST for user	1	1	1	1				
	25	07909-51450	Liste des pièces pour fournisseur	ILLUSTRATED PARTS LIST for dealer	1	1	1	1				
	26	13621-9909-0	Poulie d'entraînement de ventilateur	PULLEY	1	1	1	1				
	27	13621-2185-1	Piston	PISTON, seat	1	1	1	1				
	28	13621-1395-0	Guide soupape admission	GUIDE, valve inlet	1	1	1	1				
	29	13621-1396-0	Guide soupape échappement	GUIDE, valve exhaust	1	1	1	1				
	30	61061-6510-0	Ensemble pièces	ASSY PARTS	1							
		61062-6510-0				1						
		61162-6510-0						1				
		61161-6500-0								1		
	31	61061-8310-0	Ensemble chambre à air roue 600	ASSY TUBE WHEEL 600	1	1	1	1				
	32	61061-8320-0	Chambre à air roue 600	TUBE, wheel 600	1	1	1	1				
	33	61061-8330-0	Cable de support attelage	ASSY FRONT, hitch	1	1	1	1				

[GN145—TS×T420C, T420]

INDEX NUMÉRIQUE  
NUMERICAL INDEX

A la commande des pièces, indiquer les No. de Code dans les pages illustrées et ne pas ici au-dessous.  
In the numerical list, the last figures of the Code Nos. for parts other than standard parts are listed as "0".

Code No.	Page	Code No.	Page	Code No.	Page
01020-50616	17, 28	03024-50412	10	09500-00026	5
01050-50612	26	03054-50510	8	09500-15307	15
01050-50642	3	03056-50525	21	13000-11310	3
01050-50660	3	04011-50100	20	13000-11320	3
01050-51005	20	04011-50140	14	13135-11010	3
01053-50614	9	04012-50060	12, 27	13135-11310	3
01053-50618	22	04012-50080	12	13135-87110	9
01053-50622	12	04013-50040	10	13171-12720	4
01053-50632	12	04013-50060	4, 8, 9, 12, 19, 27	13174-43430	7
01053-50840	1			13188-99600	5
01120-50814	4	04013-50080	19, 20, 21, 26	13211-86290	30
01120-50816	14, 25	04013-50100	21, 25	13221-85210	30
01120-50818	19, 25	04013-50120	7	13221-85230	30
01120-50830	1	04014-50060	19	13221-85250	30
01120-50835	1	04014-50080	25, 26	13221-85270	30
01150-50800	12	04512-50060	3, 4, 8, 9, 12, 26, 27	13221-85320	30
01150-50810	12			13221-85360	30
01150-50812	4	04512-50080	4, 12, 19, 21, 25, 26, 28	13221-86110	30
01150-50814	19			13221-86280	30
01150-50818	26	04512-50100	17, 19, 25	13221-86310	30
01150-51025	19	04612-00170	14	13221-86380	30
01153-50818	25	04612-00210	21	13221-86390	30
01153-50820	28	04612-00380	19	13221-86420	30
01153-50825	28	04613-00070	8, 21	13241-11130	3
01153-51055	25	04711-00120	1	13241-11240	3
01172-51035	29	04711-00400	12	13241-11260	3
01173-51003	25	04714-00100	17	13241-11370	3
01173-51035	25	04717-00600	12	13241-11650	3
01175-51030	29	04717-00800	12	13241-11670	3
01202-50610	4, 9, 13	04811-00180	1	13241-13360	2
01202-50612	3, 7, 12	04811-10120	18	13242-05550	3
01202-50614	8, 27	05112-50316	17	13251-93110	24
01202-50622	10	05112-50522	17	13268-13450	2
01202-50625	2	05122-50614	21	13268-42360	7, 26
01202-50816	3	05411-00214	27	13301-44240	11
01222-50610	12	05411-00316	21	13311-45950	11
01222-50612	9	05511-50110	18	13325-94510	1
01512-50618	8	05511-50318	14, 21	13501-13240	2
01518-50616	4	05511-51210	17	13504-69020	30
01518-50625	3	05515-51600	22	13517-67720	10
02012-50060	27	05516-50800	25, 29	13581-11510	3
02014-50060	3, 4, 8, 12, 19	05516-51600	25, 29	13581-88310	23
02014-50080	21	05711-00535	28	13582-41030	26
02114-50080	12, 19, 27	05811-00416	6, 10	13582-57820	26
02114-50100	25	06914-00100	21	13591-46150	3
02118-50100	25, 29	07715-01605	17	13591-55480	5
02172-50120	7	07909-51450	30	13613-88310	23
02810-50080	26	08100-00018	15	13621-01130	1
02820-00060	26	08101-06202	15	13621-01180	1
03004-50612	10, 19	08101-06205	16	13621-02115	1
03014-50608	22	08101-06302	15	13621-02120	1
03016-50814	26	08103-06204	5	13621-03110	1
03024-50406	8	08103-06205	6	13621-03310	1
03024-50408	10	08850-00001	15	13621-03460	1
03024-50410	10	09230-12185	17	13621-03540	1
		09500-00023	6	13621-05010	2

Code No.	Page	Code No.	Page	Code No.	Page
13621-12230	4	13621-67570	10	13635-67160	9
13621-13110	2	13621-68010	10	13641-33080	1
13621-13120	2	13621-68040	10	13641-33140	1
13621-13540	2	13621-68110	10	13641-33170	1
13621-13560	2	13621-74384	9	13641-33750	1
13621-13810	2	13621-74490	9	13641-56860	8
13621-13820	2	13621-93310	8	13641-67710	10
13621-13950	30	13621-93410	8	13641-74520	9
13621-13960	30	13621-94870	5	13641-87160	9
13621-15550	5	13621-95230	5	13641-92110	10
13621-16150	5	13621-99060	30	13921-22010	6
13621-16510	5	13621-99070	30	13921-22140	6
13621-16620	5	13621-99080	30	34150-21250	17
13621-16630	5	13621-99090	30	54201-23270	19
13621-16640	5	13626-05510	2	61011-17150	16
13621-16650	5	13626-11010	3	61011-18150	17
13621-16670	5	13626-11200	3	61011-41130	20
13621-16680	5	13626-11570	3	61011-49190	23
13621-16690	5	13626-11610	3	61025-48220	23
13621-16720	5	13626-12110	4	61025-48230	23
13621-21050	6	13626-12450	4	61025-48240	23
13621-21090	30	13626-12460	4	61033-14130	15
13621-21110	6	13626-12510	4	61033-14140	15
13621-21310	6	13626-12710	4	61033-14150	15
13621-21330	6	13626-42180	7	61033-48130	24
13621-21851	30	13626-42510	3, 7	61034-51250	25
13621-21910	30	13626-44010	3	61034-51260	25
13621-22110	6	13626-44020	11	61036-47140	24
13621-22170	6	13626-44100	11	61041-13110	14
13621-23110	6	13626-44110	11	61041-13220	14
13621-23250	6	13626-44120	11	61041-13230	14
13621-23620	6	13626-44200	11	61041-14420	15
13621-23630	6	13626-44210	11	61041-14510	16
13621-23640	6	13626-44220	11	61041-17110	16
13621-23650	6	13626-44230	11	61041-17130	16
13621-23670	6	13626-44260	11	61041-17170	29
13621-23680	6	13626-44280	11	61041-18120	17
13621-23690	6	13626-44710	11	61041-18130	17
13621-23720	6	13626-44730	11	61041-18210	17
13621-24110	6	13626-44740	11	61041-41610	20
13621-41350	26	13626-44780	11	61041-42120	21
13621-42360	7, 26	13626-44830	11	61041-42450	21
13621-43010	7	13626-44840	11	61041-52130	25
13621-43110	7	13626-44860	11	61041-61210	28
13621-43130	7	13626-57040	8	61041-61230	28
13621-43140	7	13626-57650	8	61041-61240	28
13621-43150	7	13626-57810	26	61041-83410	28
13621-43160	7	13626-61010	9	61041-83710	29
13621-46110	3	13626-61510	9	61042-42400	21
13621-55060	5	13626-61520	9	61042-47150	23
13621-55450	5	13626-61530	9	61042-47160	21
13621-56110	8	13626-61540	9	61042-83270	29
13621-56140	8	13626-61620	9	61061-11110	12
13621-56320	8	13626-61630	9	61061-11120	12
13621-56350	8	13626-61650	9	61061-11130	12
13621-56390	8	13626-61670	9	61061-11140	12
13621-56410	8	13626-61740	9	61061-11150	12
13621-57010	8	13626-61850	9	61061-11160	12
13621-57110	8	13626-61870	9	61061-11170	12
13621-67030	10	13626-67010	10	61061-11210	13
13621-67040	30	13626-67060	10	61061-11220	13
13621-67082	9	13626-87110	9	61061-13100	14
		13626-87150	9		

Code No.	Page	Code No.	Page	Code No.	Page
61061-13110	14	61061-42910	22	61161-48130	23
61061-14110	15	61061-42920	22	61161-48160	23
61061-14120	15	61061-42930	22	61161-48210	23
61061-14200	15	61061-42950	22	61161-48220	24
61061-14210	15	61061-42952	22	61161-48230	24
61061-14220	15	61061-42960	22	61161-65000	30
61061-14230	15	61061-42970	21	61162-55100	24
61061-14240	15	61061-48110	20	61162-55120	24
61061-14310	15	61061-48120	23	61162-63210	30
61061-14320	15	61061-48130	23	61162-63230	30
61061-14330	15	61061-48150	23	61162-65100	30
61061-14332	15	61061-48160	23	62063-17560	29
61061-14340	15	61061-48170	23	62063-17570	29
61061-14350	15	61061-48180	23	62073-47220	24
61061-14360	15	61061-48190	23	62081-41310	19
61061-14710	15	61061-48210	23	62081-41320	19
61061-17110	16	61061-48212	23	62081-41330	19
61061-17120	16	61061-48213	23	62081-41360	19
61061-17130	16	61061-51110	25	62082-47190	24
61061-17140	16	61061-51150	25	62086-47150	24
61061-17150	16	61061-52110	25	62091-14160	15
61061-17160	16	61061-52130	25, 29	62091-14180	15
61061-17170	16	61061-52150	25	62091-53120	25, 29
61061-17300	29	61061-52160	25	62101-42290	21
61061-18110	17	61061-52210	29	62131-18530	21
61061-18130	17	61061-52510	25	62151-13150	14
61061-18800	17	61061-52520	25	62151-54540	26
61061-18810	17	61061-54310	26	62163-47240	30
61061-18820	17	61061-54320	26	62171-47190	24
61061-18822	17	61061-54330	26	62231-14770	15
61061-18830	17	61061-54334	26	62231-18530	17
61061-18842	17	61061-54700	26	62252-18140	17
61061-18850	17	61061-54710	26	62271-11210	13
61061-18860	17	61061-54720	26	62272-48150	23
61061-18863	17	61061-54910	26	63602-14280	16
61061-18870	18	61061-62110	28	63611-52350	12
61061-18873	18	61061-62120	28	63763-41370	21
61061-18880	18	61061-62150	28	63763-52570	26
61061-18890	17	61061-63100	30	66591-42110	19
61061-41100	19	61061-63210	30	66611-14750	16
61061-41103	19	61061-63220	30	66611-14760	16
61061-41120	19	61061-63230	30	66611-14770	16
61061-41124	19	61061-65100	30	91316-00210	25
61061-41130	19	61061-83100	30	91316-10160	25
61061-41150	19	61061-83200	30		
61061-41200	20	61061-83300	30		
61061-41310	19	61062-11110	12		
61061-41410	19	61062-11120	12		
61061-41420	19	61062-11210	13		
61061-41430	19	61062-11220	13		
61061-42110	21	61062-41200	20		
61061-42120	21	61062-42900	22		
61061-42310	21	61062-42910	22		
61061-42320	21	61062-48110	20		
61061-42330	21	61062-48120	23		
61061-42340	21	61062-48160	23		
61061-42350	22	61062-63210	30		
61061-42360	27	61062-65100	30		
61061-42370	22, 27	61111-48170	23		
61061-42380	27	61111-48220	22		
61061-42390	27	61132-55110	24		
61061-42900	22	61161-42900	22		

13621-102, 123, 126, 149, 159, 170, 185, 226  
235, 239~241, 243, 268, 273, 275, 276  
285, 288, 290, 298, 299, 302, 303, 311  
13626-103, 106  
13631-138, 177  
13641-272~275, 317, 318  
61013-30  
61041-204, 207  
61061-3, 7, 10, 14, 16~19, 21~29, 31~35,  
37, 42, 45~55, 60, 64~68, 75, 76, 78



**GEANT DES NÉCESSITÉS FONDAMENTALES**  
**THE BASIC NECESSITIES GIANT**

Depuis 1890, KUBOTA s'engage à dessiner et à manufacturer les meilleurs machines agricoles et industrielles. Les tracteurs KUBOTA et ses instruments contribuent à de meilleur récolte agricole et aux besoin du monde entier.

Since 1890 Kubota has been engaged in the design and manufacture of the world's finest agricultural and industrial machinery. The Kubota line of farm tractors and implements has contributed to better crop production in every countries and served the needs of the people of the world.