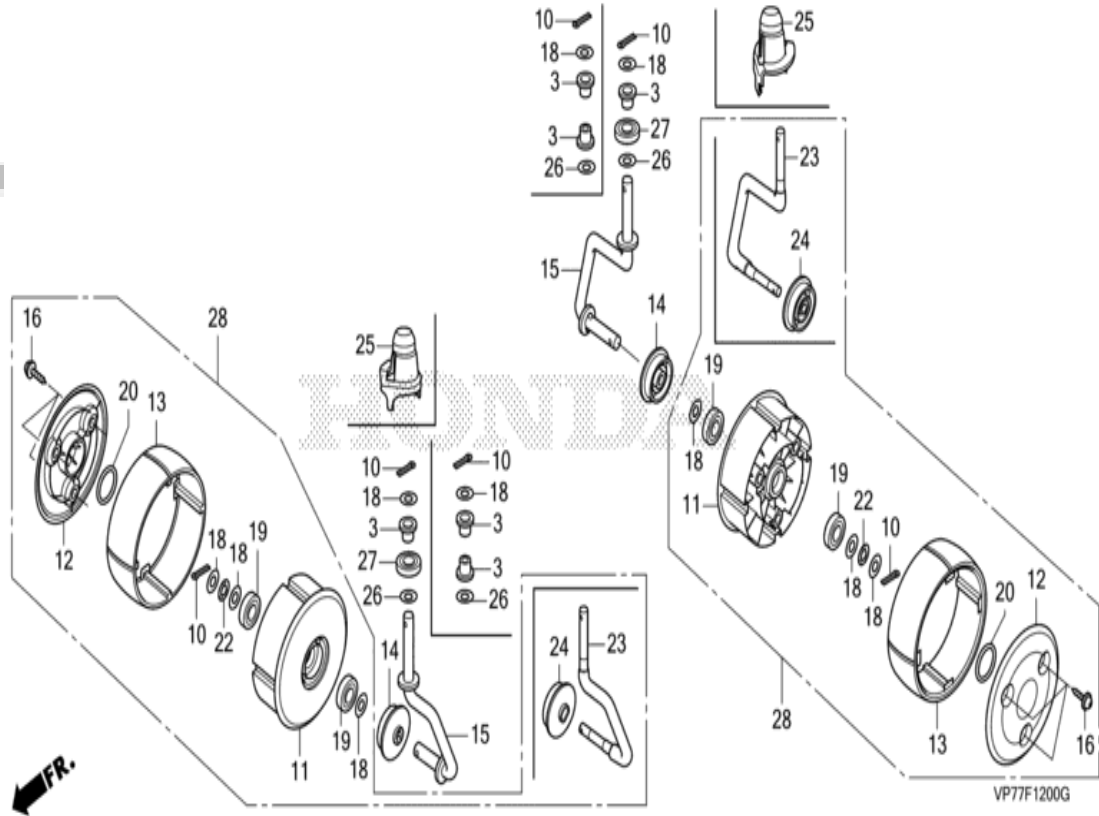


HRM520K1

F-12 ROULETTE



n° de référence	référence	Description	à partir de	jusqu'à	Qte unitaire	Qté commandée	Qté réparation
3	44714-VP7-003	BAGUE, ROULETTE AV.			002	0	0
10	94201-16120	GOUPILLE FENDUE, 1.6X12			004	0	0
11	44713-VP7-010	ROULETTE AV.		1012500	002	0	0
11	44713-VP9-000	ROULETTE AV.			002	0	0
11	44713-VP9-000	ROULETTE AV.	1012501		002	0	0
12	44717-VP7-000	COUVERCLE, CHASSE			002	0	0
13	44718-VP7-000	PNEU, CHASSE			002	0	0
14	44719-VP7-010	CHAPEAU DE ROUE AV.		2000000	002	0	0
15	44720-VP7-020	COMP. DE TIGE, CHASSE AV		2000000	002	0	0
16	90104-VP7-000	VIS AUTO-TARAUDEUSE, 5X16			006	0	0
18	90505-VP7-000	RONDILLE DE BUTEE, 6.2X14X1			008	0	0
19	91051-VP7-003	ROULEMENT, 6X17X6		2000000	004	0	0
19	91054-VP7-004	ROULEMENT, 6X17X6			004	0	0
19	91052-VP7-003	ROULEMENT, 6X17X6	2000001	2041140	004	0	0
19	91054-VP7-004	ROULEMENT, 6X17X6	2041141		004	0	0
20	91301-ZE9-003	JOINT TORIQUE, 22.1X2.2		1016685	002	0	0
20	91352-VP9-000	JOINT TORIQUE, CADRE ROULETTE			002	0	0
20	91352-VP9-000	JOINT TORIQUE, CADRE ROULETTE	1016686		002	0	0
22	90442-VP7-A00	RONDILLE DE ONDE, 6MM			002	0	0
23	44716-VP7-010	TIGE, ROULETTE AV.			002	0	0
23	44716-VP7-010	TIGE, ROULETTE AV.	2000001		002	0	0
24	44719-VP7-020	CHAPEAU DE ROUE AV.			002	0	0
24	44719-VP7-020	CHAPEAU DE ROUE AV.	2000001		002	0	0
25	50113-VP7-000	BOUCHON, TIGE ROULETTE AV.			002	0	0
25	50113-VP7-000	BOUCHON, TIGE ROULETTE AV.	2000001		002	0	0
26	90505-VP7-000	RONDILLE DE BUTEE, 6.2X14X1		2000000	002	0	0
27	91051-VP7-003	ROULEMENT, 6X17X6		2000000	002	0	0
27	91053-VP7-003	ROULEMENT, 7X17X5	2000001		002	0	0
27	91055-VP7-004	ROULEMENT, 7X17X5			002	0	0
28	44700-VP7-A03	ENS. ROULETTE			002	0	0