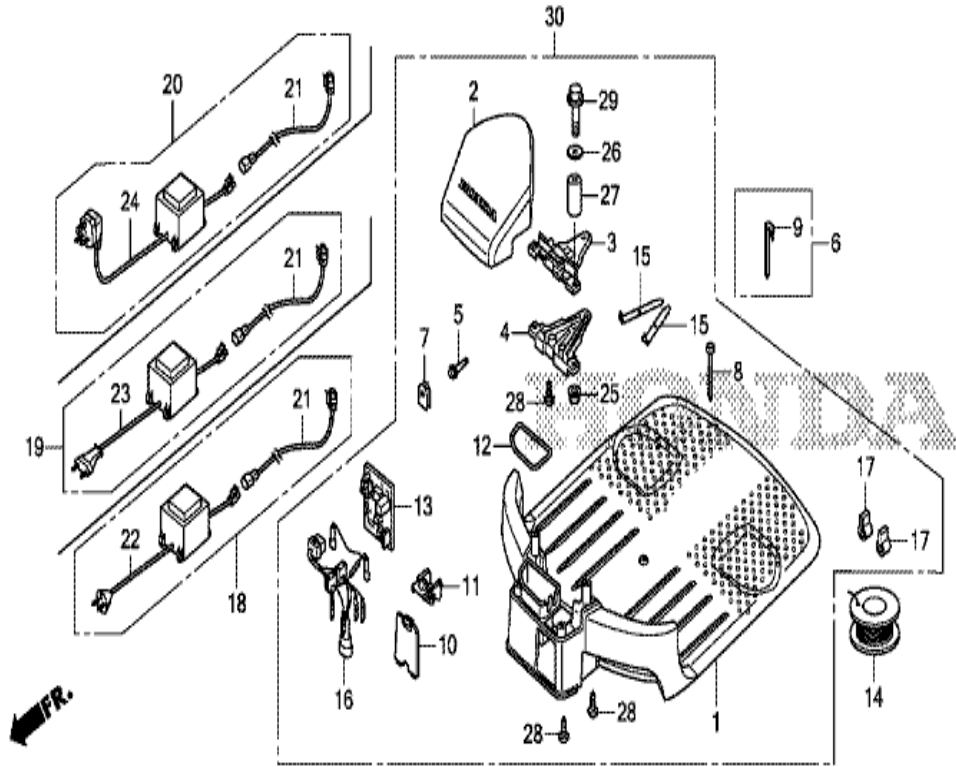


HRM310K1

F-20 POSTE



VP77F2000A

n° de référence	référence	Description	à partir de	jusqu'à	Qte unitaire	Qté commandée	Qté réparation
1	31220-VP7-A00	POSTE			001	0	0
2	31221-VP7-000	COUVERCLE, POSTE			001	0	0
3	31222-VP7-000	COUVERCLE, SUP. PRISE CHARGE			001	0	0
4	31223-VP7-000	COUVERCLE, INF. PRISE CHARGE			001	0	0
5	31224-VP7-000	LENTILLE, INDICATEUR POSTE			001	0	0
6	31225-VP7-000	JEU CHEVILLES, FIL ZONE (50 PIECES)			004	0	0
6	31225-VP7-000	JEU CHEVILLES, FIL ZONE (50 PIECES)			(4)	0	0
7	31226-VP7-000	RONDELLE, LENTILLE INDICATEUR			001	0	0
8	31227-VP7-000	CHEVILLE, POSTE			007	0	0
9	31228-VP7-000	CHEVILLE, FIL ZONE			200	0	0
10	31231-VP7-000	COUVERCLE, FAISCEAU POSTE			001	0	0
11	31232-VP7-000	BASE, CONNECTEUR		2014247	001	0	0
11	31232-VP7-D10	BASE, CONNECTEUR			001	0	0
11	31232-VP7-D10	BASE, CONNECTEUR	2014248		001	0	0
12	31251-VP7-000	JOINT, POSTE			001	0	0
13	31570-VP7-A01	ENS. PCB, POSTE		2000000	001	0	0
13	31570-VP7-C51	ENS. PCB, POSTE			001	0	0
13	31570-VP7-C51	ENS. PCB, POSTE	2000001		001	0	0
14	31575-VP7-750	FIL, ZONE (200M) (2.3MM)			001	0	0
14	31575-VP7-750	FIL, ZONE (200M) (2.3MM)			(1)	0	0
15	31576-VP7-000	PRISE, CHARGE			002	0	0
16	31577-VP7-A00	ENS. FAISCEAU, POSTE			001	0	0
17	31579-VP7-000	MANCHON			002	0	0
18	31780-VP7-003	ENS. TRANSFORMATEUR (EU)		2000900	001	0	0
18	31780-VP7-013	ENS. TRANSFORMATEUR (EU)	2000901	2016010	001	0	0
18	31780-VP7-033	ENS. TRANSFORMATEUR (EU)			001	0	0
18	31780-VP7-023	ENS. TRANSFORMATEUR (EU)	2016011	2040000	001	0	0
18	31780-VP7-033	ENS. TRANSFORMATEUR (EU)	2040001		001	0	0
19	31780-VP7-622	ENS. TRANSFORMATEUR (CH)		2015396	001	0	0
19	31780-VP7-624	ENS. TRANSFORMATEUR (CH)			001	0	0
19	31780-VP7-623	ENS. TRANSFORMATEUR (CH)	2015397	2031826	001	0	0
19	31780-VP7-624	ENS. TRANSFORMATEUR (CH)	2031827		001	0	0
20	31780-VP7-631	ENS. TRANSFORMATEUR (UK)		2010995	001	0	0
20	31780-VP7-632	ENS. TRANSFORMATEUR (UK)	2010996	2020073	001	0	0

20	31780-VP7-633	ENS. TRANSFORMATEUR (UK)	2020074		001	0	0
20	31780-VP7-634	ENS. TRANSFORMATEUR (UK)			001	0	0
21	31782-VP7-003	CABLE DE PROLONGEMENT			001	0	0
22	31786-VP7-003	TRANSFORMER COMP. (EU)		2000900	001	0	0
22	31786-VP7-013	TRANSFORMER COMP. (EU)	2000901	2016010	001	0	0
22	31786-VP7-033	TRANSFORMER COMP. (EU)			001	0	0
22	31786-VP7-023	TRANSFORMER COMP. (EU)	2016011	2040000	001	0	0
22	31786-VP7-033	TRANSFORMER COMP. (EU)	2040001		001	0	0
23	31786-VP7-622	TRANSFORMER COMP. (CH)		2015396	001	0	0
23	31786-VP7-624	TRANSFORMER COMP. (CH)			001	0	0
23	31786-VP7-623	TRANSFORMER COMP. (CH)	2015397	2031826	001	0	0
23	31786-VP7-624	TRANSFORMER COMP. (CH)	2031827		001	0	0
24	31786-VP7-631	TRANSFORMER COMP. (UK)		2010995	001	0	0
24	31786-VP7-632	TRANSFORMER COMP. (UK)	2010996	2020073	001	0	0
24	31786-VP7-633	TRANSFORMER COMP. (UK)	2020074		001	0	0
24	31786-VP7-634	TRANSFORMER COMP. (UK)			001	0	0
25	90302-VP7-000	ECROU DE BRIDE, 6MM			002	0	0
26	90401-ZA0-000	RONDELLE PLATE, 6.5X15			002	0	0
27	91557-Z28-300	COLLIER, POIGNEE TRANSPORT			002	0	0
28	93913-15420	VIS AUTO-TARAUEUSE, 5X16 (PO)			006	0	0
29	95701-06032-00	BOULON DE BRIDE, 6X32			002	0	0
30	31200-VP7-A00	ENS. POSTE		2000000	(1)	0	0
30	31200-VP7-PA0	ENS. POSTE			(1)	0	0
30	31200-VP7-PA0	ENS. POSTE	2000001		(1)	0	0