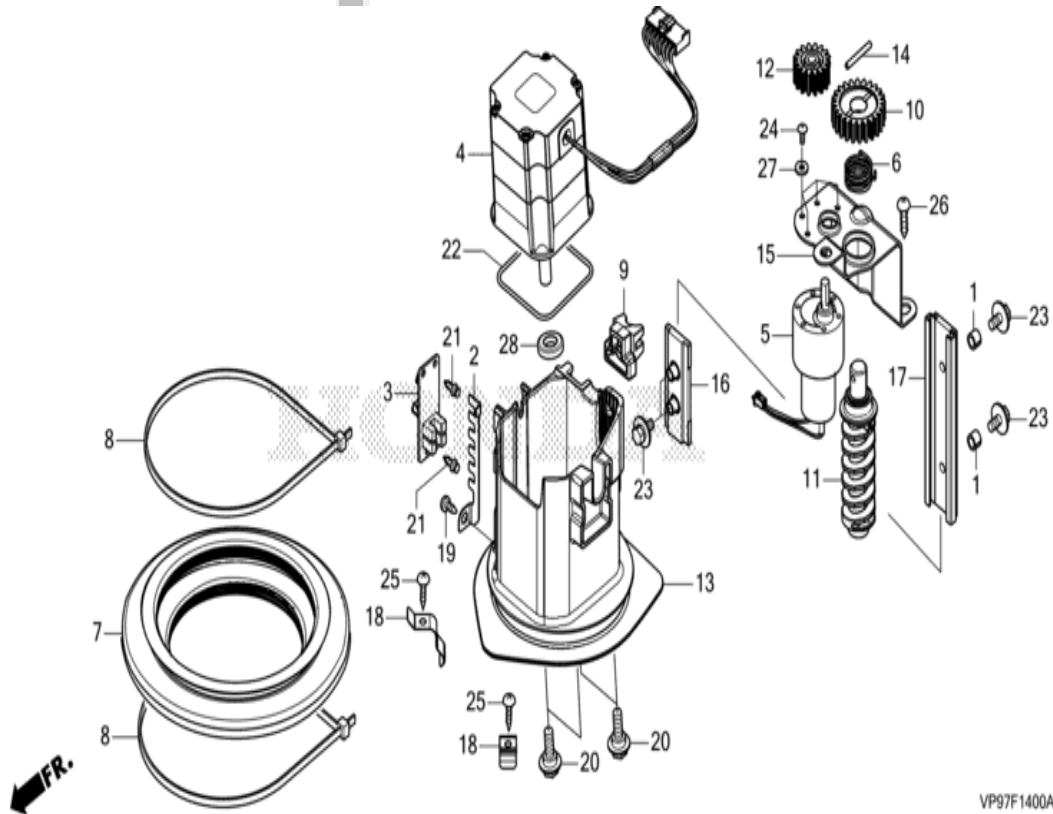


HRM3000K1

F-14 MOTEUR TRAVAIL/REGL. HAUT. MOT.



VP97F1400A

n° de référence	référence	Description	à partir de	jusqu'à	Qte unitaire	Qté commandée	Qté réparation
1	16598-ZG1-750	COLLIER DE COUVERCLE DE COMMANDE			002	0	0
2	35162-VP9-000	PLAQUE, CAPTEUR HAUTEUR			001	0	0
3	35760-VP9-003	ENS. CAPTEUR, POSITION LOGEMENT			001	0	0
4	36010-VP9-003	ENS. MOTEUR, TRAVAIL			001	0	0
5	36020-VP9-003	ENS. MOTEUR, REGLABLE EN HAUTEUR			001	0	0
6	42668-VP9-000	RESSORT DE RAPPEL DE ROCHET			001	0	0
7	50108-VP9-000	DEMARRAGE, LOGEMENT MOTEUR			001	0	0
8	50109-VP9-003	BANDE DE SOUFFLET			002	0	0
9	73211-VP9-000	PIGNON MENE			001	0	0
10	73212-VP9-000	ENGRENAGE, ENTRAINEMENT MOTEUR			001	0	0
11	73251-VP9-000	PIGNON DE COMMANDE			001	0	0
12	73253-VP9-000	ENGRENAGE, ENTRAINEMENT MOTEUR			001	0	0
13	76111-VP9-000	CARCASSE, MOTEUR		2030332	001	0	0
13	76111-VP9-000	CARCASSE, MOTEUR	2030333		001	0	0
14	76124-VP9-000	ARBRE, REGLAGE EN HAUTEUR			001	0	0
15	76415-VP9-000	SUPPORT A, REGLAGE HAUTEUR MOTEUR			001	0	0
16	76423-VP9-003	VOIE, REGLAGE EN HAUTEUR			001	0	0
17	76427-VP9-003	RAIL, REGLAGE EN HAUTEUR			001	0	0
18	76428-VP9-000	PLAQUE, TENSION LOGEMENT			002	0	0
19	90102-SP1-003	VIS AUTO-TARAUDEUSE, 4X8 (PO)			001	0	0
20	90102-VP7-000	BOULON SPECIAL, 6MM			004	0	0
21	90851-VP9-000	RIVET, POUSSOIR 3.5X7			002	0	0
22	91351-VP9-000	JOINT TORIQUE, MONTAGE MOTEUR			001	0	0
23	93405-05012-08	RONDELLE A BOULON, 5X12			004	0	0
24	93500-03005-0A	VIS A TETE CYLINDRIQUE, 3X5			004	0	0
25	93913-14220	VIS AUTO-TARAUDEUSE, 4X12			002	0	0
26	93913-25410	VIS AUTO-TARAUDEUSE, 5X16 (PO)			003	0	0
27	94101-03800	RONDELLE PLATE, 3MM			004	0	0
28	06360-VP9-000	KIT JOINT HUILE			001	0	0