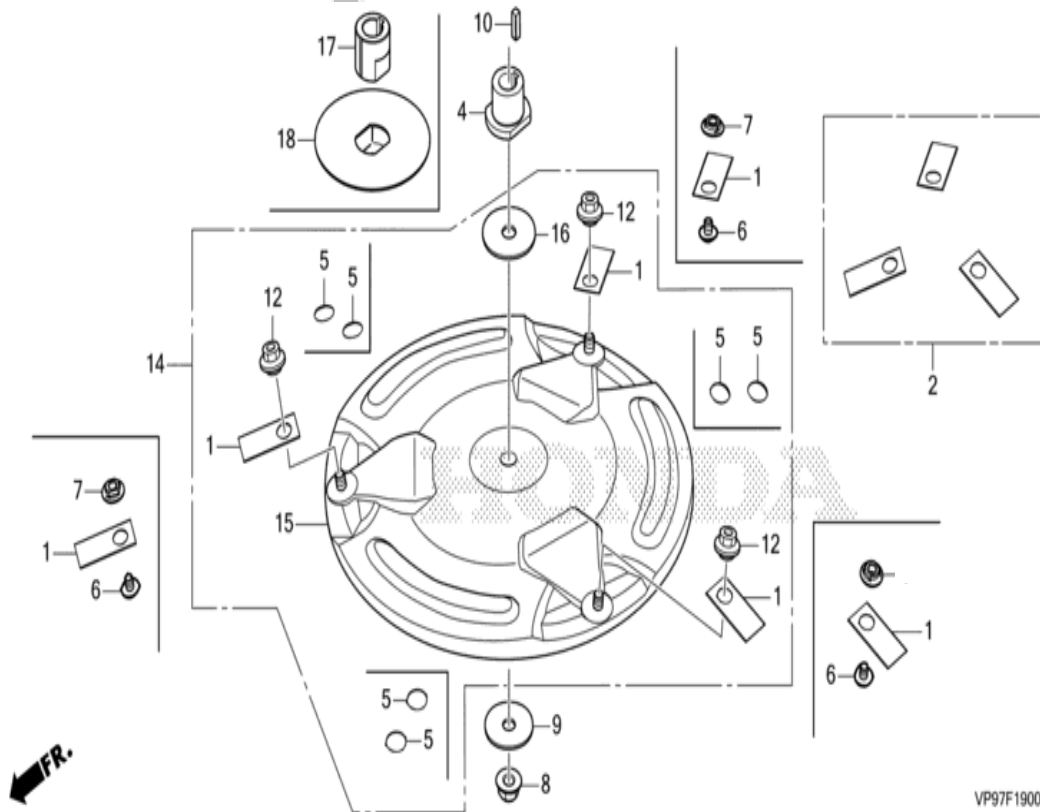


## HRM3000K1

## F-19 LAME ROTATIVE



VP97F1900D

n° de référence	référence	Description	à partir de	jusqu'à	Qte unitaire	Qté commandée	Qté réparation
1	72511-VP7-030	LAME DE ROTOR		2030000	003	0	0
1	72511-VP7-C50	LAME DE ROTOR	2030001		003	0	0
2	72515-VP7-A00	ENS. LAME, ROTATIVE		2030000	001	0	0
2	72515-VP7-C50	ENS. LAME, ROTATIVE	2030001		001	0	0
4	72611-VP7-000	SUPPORT, DISQUE LAME		2030332	001	0	0
5	72616-VP9-000	JOINT, DISQUE LAME		2030000	006	0	0
8	90304-VP7-003	ECROU D'AUTO-BLOCANT, 8MM			001	0	0
9	90503-VP7-000	RONDELLE, 8.5X32X1.5			001	0	0
10	90751-VP7-000	CLAVETTE PLATE, 4X4X14			001	0	0
12	90305-VP7-000	ECROU, BALAI, 5MM		2030000	003	0	0
12	90305-VP7-C50	ECROU, BALAI, 5MM	2030001		003	0	0
14	04404-VP9-E00	ENS. DISQUES, LAME			001	0	0
15	72610-VP9-E00	COMP. DISQUES, LAME	2030001		001	0	0
16	90507-VP9-E00	RONDELLE, 8.5X36X1.5	2030001		001	0	0
17	72611-VP9-J00	SUPPORT, DISQUE LAME	2030333		001	0	0
18	72613-VP9-J00	COUVERCLE DE SUPPORT	2030333		001	0	0