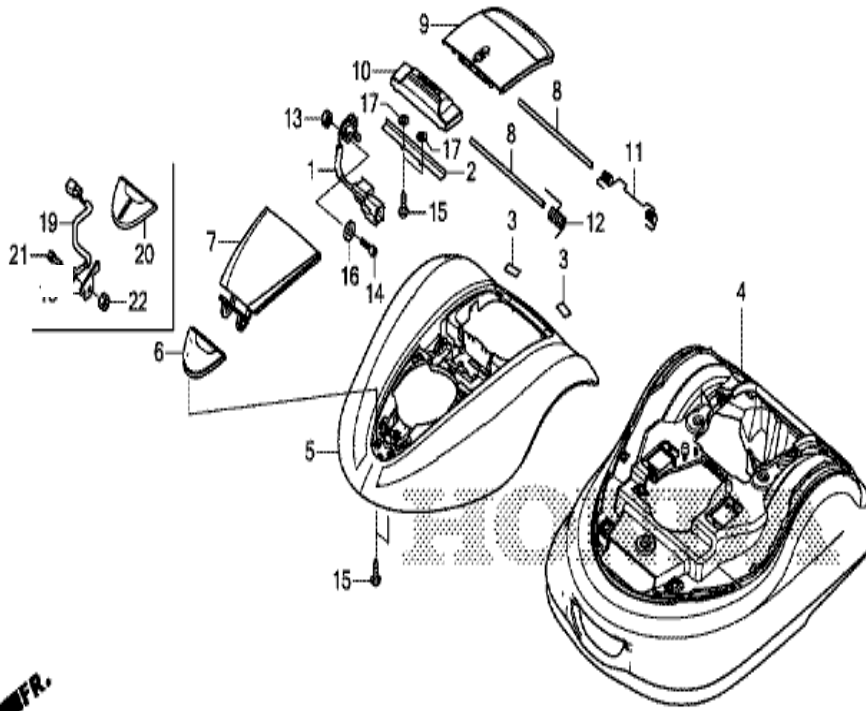


HRM3000K1

F-1 COUVERCLE



VP97F0100B

n° de référence	référence	Description	à partir de	jusqu'à	Qte unitaire	Qté commandée	Qté réparation
1	35470-VP9-003	ENS. INTERRUPTEUR STOP			001	0	0
2	50149-VP7-010	SUPPORT D'INTERRUPTEUR STOP			001	0	0
3	63146-VP7-000	AMORTISSEUR DE COUVERCLE			002	0	0
4	63300-VP9-A10	COUVERCLE COMP. PRINCIPAL			001	0	0
5	63302-VP9-A10	COUVERCLE SUPERIEUR			001	0	0
7	63304-VP9-000	COUVERCLE DE REGULATEUR D'HAUTEUR			001	0	0
8	63305-VP7-000	ARBRE, COMMUTATEUR ARRET			002	0	0
9	63306-VP9-000	COUVERCLE DE COMMANDE			001	0	0
10	63307-VP9-000	COMMUTATEUR, ARRET MANUEL			001	0	0
11	63308-VP7-000	RESSORT, LEVIER DE COMMANDE			001	0	0
12	63309-VP7-000	RESSORT, COMMUTATEUR ARRET MANUEL			001	0	0
13	90303-VP7-000	ECROU BLOCAGE, 3MM			001	0	0
14	90501-VP7-A00	BOULON DE DOUILLE, 3X20			001	0	0
15	93913-14220	VIS AUTO-TARAUDEUSE, 4X12			004	0	0
16	94101-03800	RONDELLE PLATE, 3MM			001	0	0
17	94101-04800	RONDELLE PLATE, 4MM			002	0	0
18	31594-VP9-A10	PRISE, SUP. CHARGE			001	0	0
19	32106-VP9-A10	ENS. FAISCEAU, FIL SUP.			001	0	0
20	63303-VP9-A10	COUVERCLE AV.			001	0	0
21	90104-VP7-D10	BOULON DE DOUILLE, 3X8			001	0	0
22	90303-VP7-000	ECROU BLOCAGE, 3MM			001	0	0