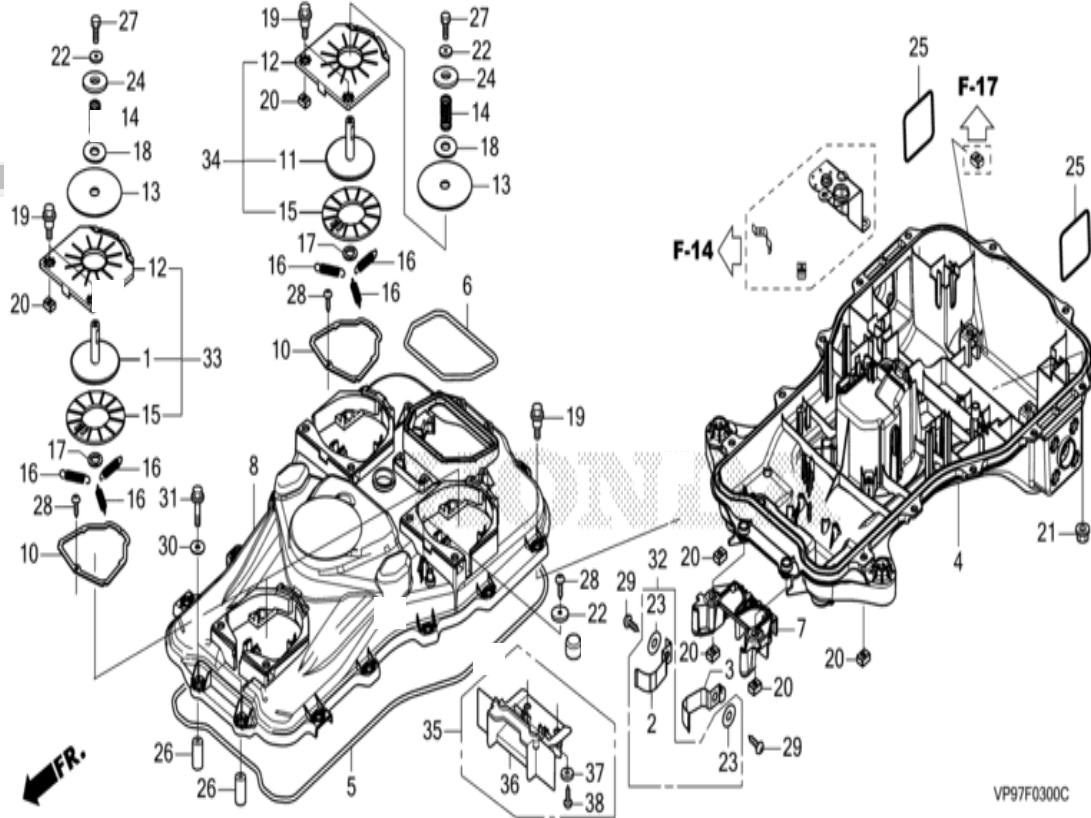


HRM3000K1

F-3 CADRE



n° de référence	référence	Description	à partir de	jusqu'à	Qte unitaire	Qté commandée	Qté réparation
1	31110-VP9-010	COMP. AIMANT, OBSTRUCTION			002	0	0
2	31584-VP9-020	PRISE, CHARGE G. (COTE DROIT)			001	0	0
3	31584-VP9-020	PRISE, CHARGE G.			001	0	0
4	50101-VP9-000	CADRE, INFÉRIEUR			001	0	0
5	50103-VP9-000	JOINT A, CHASSIS			001	0	0
6	50104-VP9-000	JOINT B, CHASSIS			001	0	0
7	50105-VP9-000	COUVERCLE DE DOUILLE			001	0	0
8	50111-VP9-000	CHASSIS, SUPÉRIEUR			001	0	0
9	50112-VP9-003	CHAPEAU DE RESPIRATION			001	0	0
10	50354-VP9-000	PLAQUE DE RESSORT			003	0	0
11	50365-VP9-000	COMP. ARBRE B, MONTAGE			001	0	0
12	50356-VP9-010	PLAQUE DE FIXATION			003	0	0
13	50357-VP9-000	RONDELLE, LEVAGE			003	0	0
14	63173-VP9-000	RESSORT, COUVERCLE PRINCIPAL			003	0	0
15	63202-VP9-010	RONDELLE, FIXATION			003	0	0
16	63203-VP9-000	RESSORT, MONTAGE			009	0	0
17	63204-VP9-000	RONDELLE ELASTIQUE			003	0	0
18	63205-VP7-C50	CAOUTCHOUC, MONTURE			003	0	0
19	90002-Z0D-000	BOULON DE BRIDE, 6MM			018	0	0
20	90301-VP7-000	ECROU SPECIAL, 6MM			010	0	0
21	90302-VP7-000	ECROU DE BRIDE, 6MM			010	0	0
22	90502-VP7-000	RONDELLE PLATE, 5MM			004	0	0
23	94103-05800	RONDELLE PLATE, 5MM			002	0	0
24	90506-VP9-000	RONDELLE PLATE, 12MM			003	0	0
25	91351-VP7-000	JOINT TORIQUE, MONTAGE MOTEUR			002	0	0
26	91557-Z28-300	COLLIER, POIGNEE TRANSPORT			002	0	0
27	92101-05012-0A	BOULON HEX., 5X12			003	0	0
28	93913-14220	VIS AUTO-TARAUDEUSE, 4X12			004	0	0
29	93913-14220	VIS AUTO-TARAUDEUSE, 4X12			002	0	0
30	94103-06800	RONDELLE PLATE, 6MM			002	0	0
31	95701-06035-08	BOULON DE BRIDE, 6X35			002	0	0