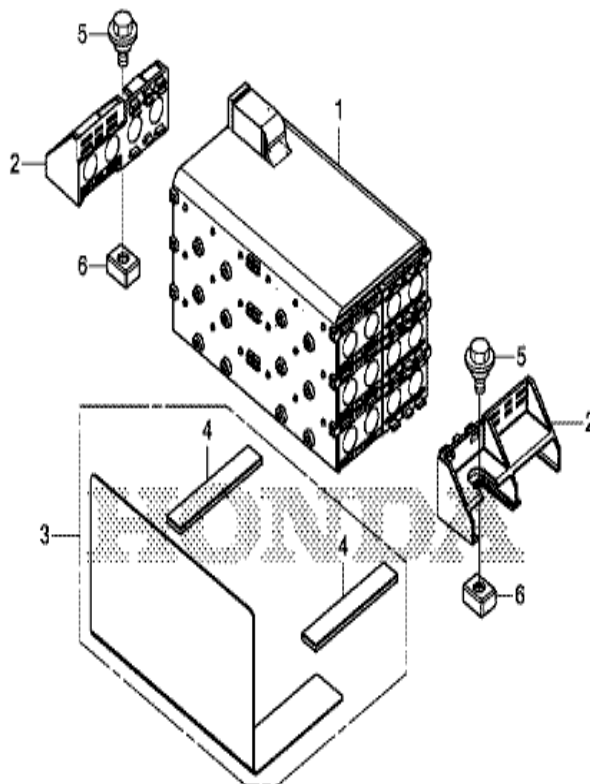


HRM3000K1

F-17 BATTERIE



FR.

VP97F1760

n° de référence	référence	Description	à partir de	jusqu'à	Qte unitaire	Qté commandée	Qté réparation
1	31500-VP9-A11	ENS. BATTERIE (6S3P)			001	0	0
2	31512-VP9-000	PLAQUE DE FIXATION BATTERIE			002	0	0
3	31520-VP9-000	PLAQUE, BATTERIE			001	0	0
4	80125-MER-D00	BAVETTE B, GARDE-BOUE			002	0	0
5	90002-Z0D-000	BOULON DE BRIDE, 6MM			002	0	0
6	90301-VP7-000	ECROU SPECIAL, 6MM			002	0	0