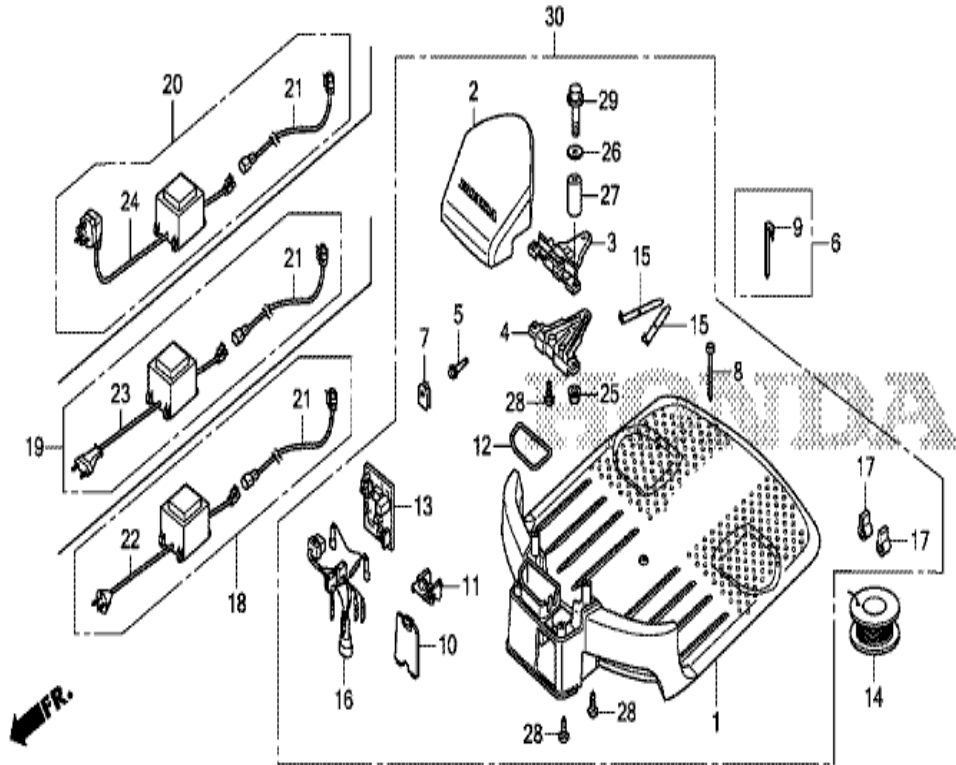


## HRM300

## F-20 POSTE



VP77F2000A

| n° de référence | référence      | Description                         | à partir de | jusqu'à | Qte unitaire | Qté commandée | Qté réparation |
|-----------------|----------------|-------------------------------------|-------------|---------|--------------|---------------|----------------|
| 1               | 31220-VP7-000  | POSTE                               |             |         | 001          | 0             | 0              |
| 2               | 31221-VP7-000  | COUVERCLE, POSTE                    |             |         | 001          | 0             | 0              |
| 3               | 31222-VP7-000  | COUVERCLE, SUP. PRISE CHARGE        |             |         | 001          | 0             | 0              |
| 4               | 31223-VP7-000  | COUVERCLE, INF. PRISE CHARGE        |             |         | 001          | 0             | 0              |
| 5               | 31224-VP7-000  | LENTILLE, INDICATEUR POSTE          |             |         | 001          | 0             | 0              |
| 6               | 31225-VP7-000  | JEU CHEVILLES, FIL ZONE (50 PIECES) |             |         | 004          | 0             | 0              |
| 7               | 31226-VP7-000  | RONDELLE, LENTILLE INDICATEUR       |             |         | 001          | 0             | 0              |
| 8               | 31227-VP7-000  | CHEVILLE, POSTE                     |             |         | 007          | 0             | 0              |
| 9               | 31228-VP7-000  | CHEVILLE, FIL ZONE                  |             |         | 200          | 0             | 0              |
| 10              | 31231-VP7-000  | COUVERCLE, FAISCEAU POSTE           |             |         | 001          | 0             | 0              |
| 11              | 31232-VP7-000  | BASE, CONNECTEUR                    |             |         | 001          | 0             | 0              |
| 12              | 31251-VP7-000  | JOINT, POSTE                        |             |         | 001          | 0             | 0              |
| 13              | 31570-VP7-013  | ENS. PCB, POSTE                     |             |         | 001          | 0             | 0              |
| 14              | 31575-VP7-750  | FIL, ZONE (200M) (2.3MM)            |             |         | 001          | 0             | 0              |
| 15              | 31576-VP7-000  | PRISE, CHARGE                       |             |         | 002          | 0             | 0              |
| 16              | 31577-VP7-000  | ENS. FAISCEAU, POSTE                |             |         | 001          | 0             | 0              |
| 17              | 31579-VP7-000  | MANCHON                             |             |         | 002          | 0             | 0              |
| 18              | 31780-VP7-003  | ENS. TRANSFORMATEUR (EU)            |             |         | 001          | 0             | 0              |
| 19              | 31780-VP7-621  | ENS. TRANSFORMATEUR (CH)            |             |         | 001          | 0             | 0              |
| 20              | 31780-VP7-631  | ENS. TRANSFORMATEUR (UK)            |             |         | 001          | 0             | 0              |
| 21              | 31782-VP7-003  | CABLE DE PROLONGEMENT               |             |         | 001          | 0             | 0              |
| 22              | 31786-VP7-003  | TRANSFORMER COMP. (EU)              |             |         | 001          | 0             | 0              |
| 23              | 31786-VP7-621  | TRANSFORMER COMP. (CH)              |             |         | 001          | 0             | 0              |
| 24              | 31786-VP7-631  | TRANSFORMER COMP. (UK)              |             |         | 001          | 0             | 0              |
| 25              | 90302-VP7-000  | ECROU DE BRIDE, 6MM                 |             |         | 002          | 0             | 0              |
| 26              | 90401-ZA0-000  | RONDELLE PLATE, 6.5X15              |             |         | 002          | 0             | 0              |
| 27              | 91557-Z28-300  | COLLIER, POIGNEE TRANSPORT          |             |         | 002          | 0             | 0              |
| 28              | 93913-15420    | VIS AUTO-TARAUEUSE, 5X16 (PO)       |             |         | 006          | 0             | 0              |
| 29              | 95701-06032-00 | BOULON DE BRIDE, 6X32               |             |         | 002          | 0             | 0              |
| 30              | 31200-VP7-000  | ENS. POSTE                          |             |         | (1)          | 0             | 0              |