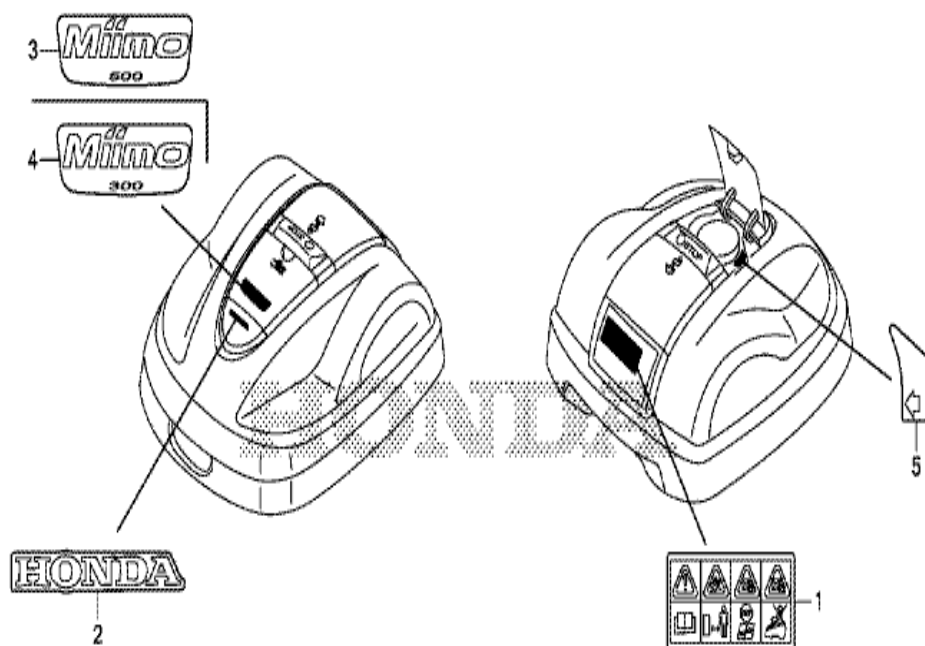


HRM300

F-28 ETIQUETTE



VP77F2800A

n° de référence	référence	Description	à partir de	jusqu'à	Qte unitaire	Qté commandée	Qté réparation
1	87150-VP7-000	PLAQUE D'AVERTISSEMENT			001	0	0
2	87531-VP7-000	MARQUE, HONDA			001	0	0
4	87536-VP7-750	REPERE D'EMBLEME DE TETE			001	0	0
5	87138-VP7-A00	REPERE D'INDICATION DE HAUTEUR			001	0	0