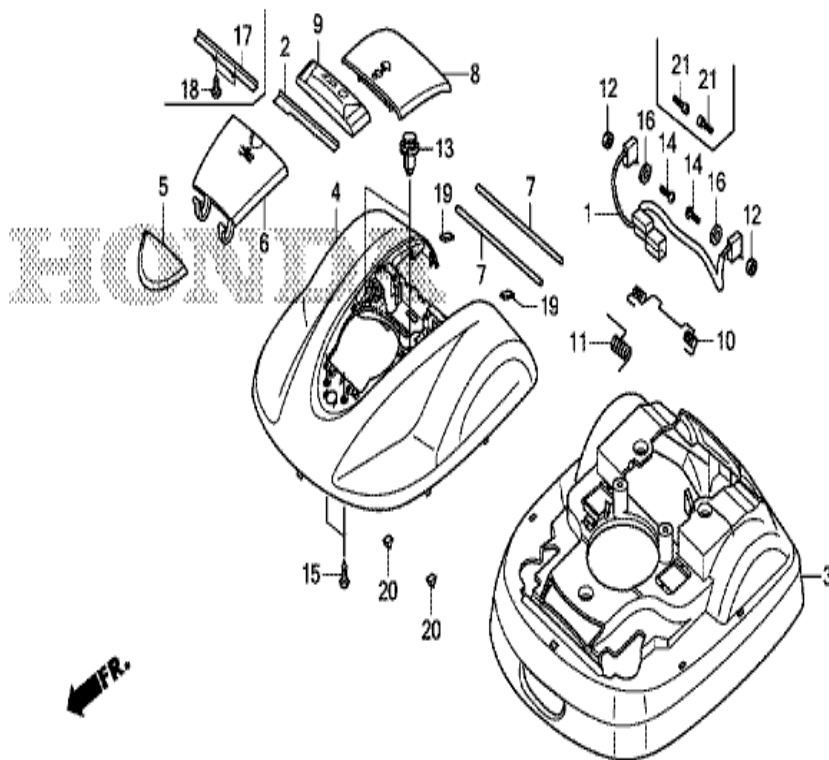


HRM300

F-1 COUVERCLE



VP77F0100C

n° de référence	référence	Description	à partir de	jusqu'à	Qte unitaire	Qté commandée	Qté réparation
1	35470-VP7-003	ENS. INTERRUPTEUR STOP			001	0	0
2	50149-VP7-000	SUPPORT D'INTERRUPTEUR STOP			001	0	0
3	63300-VP7-010	COUVERCLE COMP. PRINCIPAL			001	0	0
4	63302-VP7-000	COUVERCLE SUPERIEUR			001	0	0
5	63303-VP7-000	COUVERCLE AV.			001	0	0
6	63304-VP7-000	COUVERCLE DE REGULATEUR D'HAUTEUR			001	0	0
7	63305-VP7-000	ARBRE, COMMUTATEUR ARRET			002	0	0
8	63306-VP7-000	COUVERCLE DE COMMANDE			001	0	0
8	63306-VP7-010	COUVERCLE DE COMMANDE			001	0	0
9	63307-VP7-000	COMMUTATEUR, ARRET MANUEL			001	0	0
10	63308-VP7-000	RESSORT, LEVIER DE COMMANDE			001	0	0
11	63309-VP7-000	RESSORT, COMMUTATEUR ARRET MANUEL			001	0	0
12	90303-VP7-000	ECROU BLOCAGE, 3MM			002	0	0
13	91503-SZ5-003	CIRCLIP DE FACE DE PARE-CHOC			002	0	0
14	93500-03020-0A	VIS A TETE CYLINDRIQUE, 3X20		1013205	002	0	0
15	93913-14220	VIS AUTO-TARAUDEUSE, 4X12			002	0	0
16	94101-03800	RONDELLE PLATE, 3MM			002	0	0
19	63146-VP7-000	AMORTISSEUR DE COUVERCLE			002	0	0
20	68331-VP7-000	CAOUTCHOUC DE BUTEE DE COUP			002	0	0
21	90501-VP7-A00	BOULON DE DOUILLE, 3X20		1013206	002	0	0