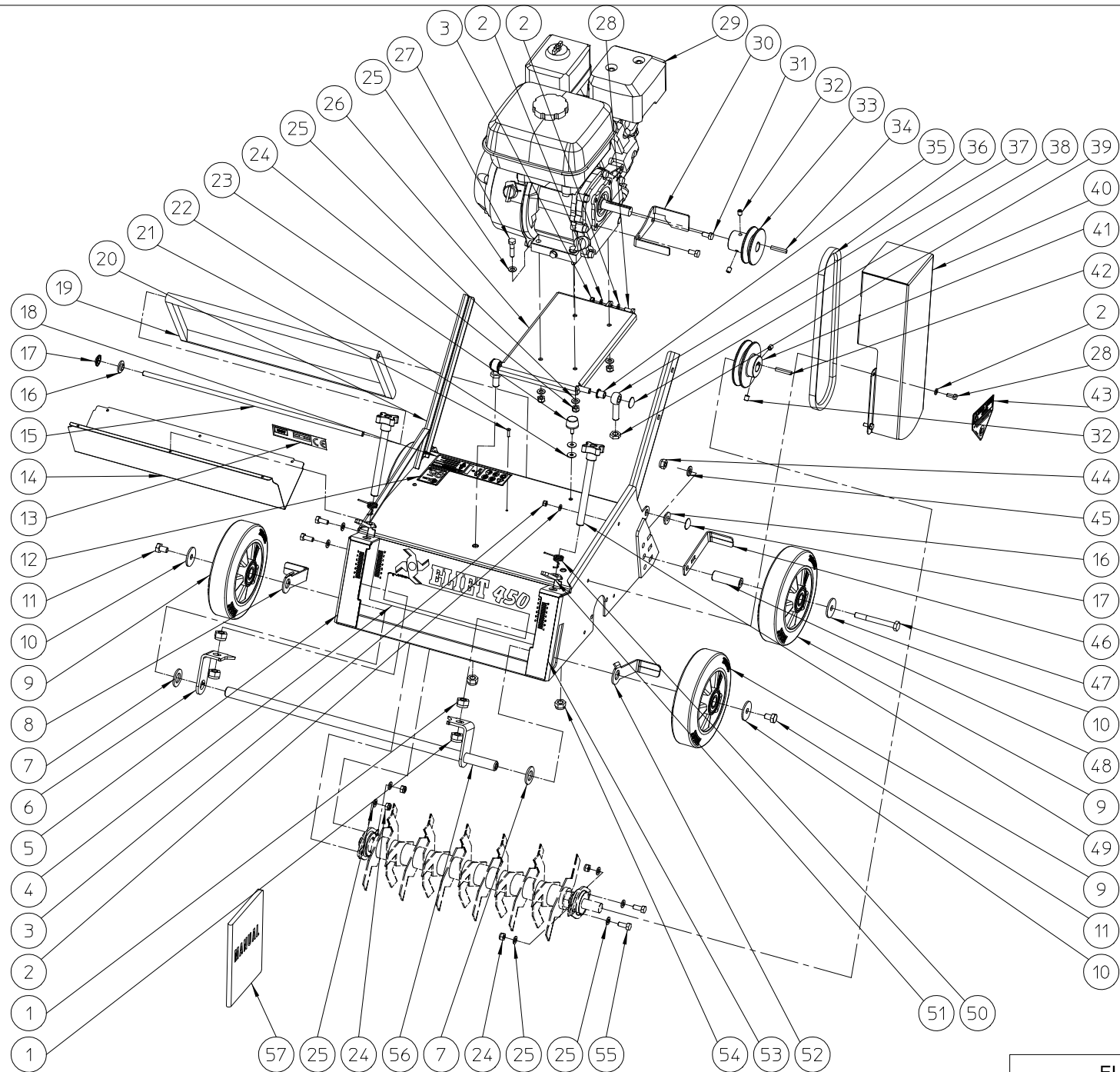


ELIET E450 -- GENERAL

NO	MMA 01 360 100	REV	1	DATE	2014/01/09
----	----------------	-----	---	------	------------

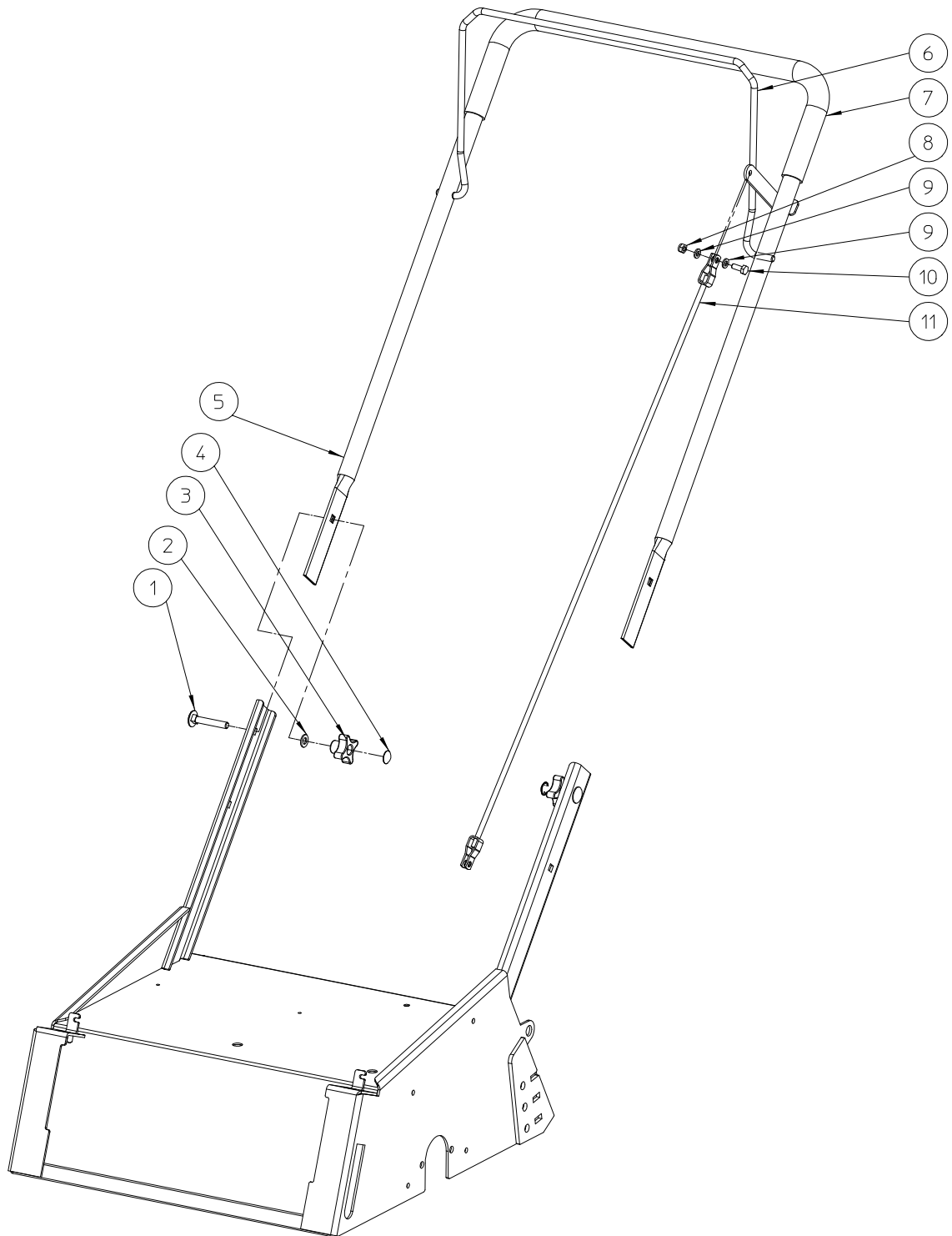
#	N° article	Description	quantité
110	MMA 01 360 110	combustion	1
120	MMA 01 360 120	guidon	1
130	MMA 01 360 130	rotor couteaux fixes	1
140	MMA 01 360 140	rotor couteaux mobiles	0
150	MMA 01 360 150	kit de sac de ramassage	0



ELIET E450 -- COMBUSTION					
NO	MMA 01 360 110	REV	1	DATE	2013/12/10

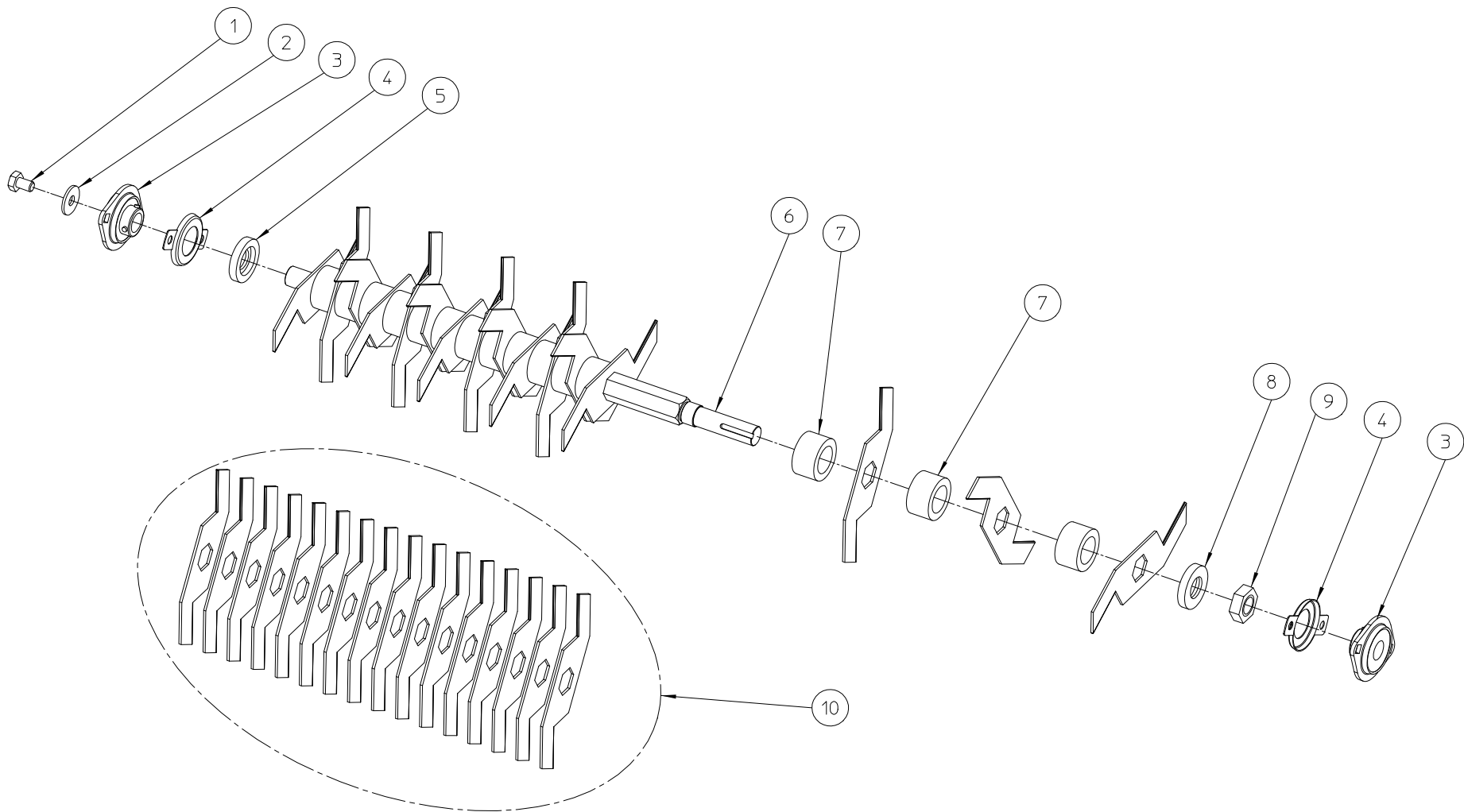
#	N° article	Description	quantité
1	BS 502 001 400	ecrou a nylon m14 din 985	4
2	BS 531 000 600	rondelle m6 din 125	10
3	BS 502 000 600	ecrou a nylon m6 din 985	5
4	BQ 501 027 010	autocollant eliet e450 386x136	1
5	BQ 501 027 030	autocollant eliet e450 43x175 (d)	1
6	MPA 01 360 240		1
7	BS 531 002 000	rondelle m20 din 125	2
8	MPA 01 360 250		1
9	BW 320 020 000	roue avant alu 200/50-60 (e 501 pro)	4
10	BS 532 010 406	rondelle de carrosserie m10x40x3	4
11	BS 512 001 016	vis m10x16 din 933	2
12	BQ 505 112 095	autocollant niveau sonore 95 db	1
13	BQ 505 010 010	autocollant d'identification ce 120x30	1
14	MPA 01 360 230		1
15	MPA 01 360 290		1
16	BR 112 100 600	bague nylon avec collerette (10/13.5/25x6/2.5)	2
17	BB 011 000 090	starlock 9mm	2
18	BQ 505 010 171	autocollant securite 70x115 (pictogramme)	1
19	BR 900 001 580	deflecteur anti-projection e450	1
20	MPA 01 360 020		1
21	BB 221 104 160	rivet alu 3.9x16 din 7337 a	7
22	BS 532 006 183	rondelle de carrosserie m6x18x1.5 din 440	2
23	BR 600 425 170	caoutchouc anti-vibration 25x17 m6x18 k/d	1
24	BS 502 000 800	ecrou a nylon m8 din 985	8
25	BS 531 000 800	rondelle m8 din 125	16
26	MPA 01 360 040		1
27	BS 511 000 835	vis m8x35 din 931	4
28	BS 512 000 616	vis m6x16 din 933	5
29	BM 202 105 500	honda gx 160	1
30	MPA 01 090 150	guide de courroie	1
31	BS 512 040 816	vis unf 5/16"x5/8"	2
32	BS 023 000 810	vis de serrage m8x10 din 916	4
33	BA 565 707 101	poulie spa 71x3/4"x3/16" (moteur)	1
34	BB 342 050 535	clavette 4.7x4.7x35 din 6880	1
35	BR 112 101 500	bague nylon avec collerette (10/13/18x15/2)	2
36	BA 521 208 000	courroie xpa 800	1
37	BS 551 101 242	vis a	2
38	BB 011 000 100	starlock 10mm	2
39	BS 501 901 200	ecrou m12 din 439	2
40	MPA 01 360 220		1
41	BA 565 709 001	poulie spa 90x20x5 (rotor)	1
42	BB 341 050 535	clavette 5x5x35 din 6880	1
43	BQ 505 010 070	autocollant securite 100x80 (coupures)	1
44	BS 502 001 000	ecrou a nylon m10 din 985	2
45	BS 531 001 000	rondelle m10 din 125	2
46	MPA 01 360 270		2
47	BS 511 001 049	vis m10x90 din 931	2
48	MPA 01 360 300		2
49	BN 630 214 600	vis a bouton crantes 189-60 m14x135	2
50	BV 909 000 030	ressort	2
51	MPA 01 090 260	levier de verrouillage	2
52	MPA 01 360 260		1

53	BQ 501 027 020	autocollant eliet e450 43x175 (g)	1
54	BS 502 001 200	ecrou a nylon m12 din 985	2
55	BS 512 000 820	vis m8x20 din 933	4
56	MPA 01 360 030		1
57	BZ 201 360 010	manuel e450	1



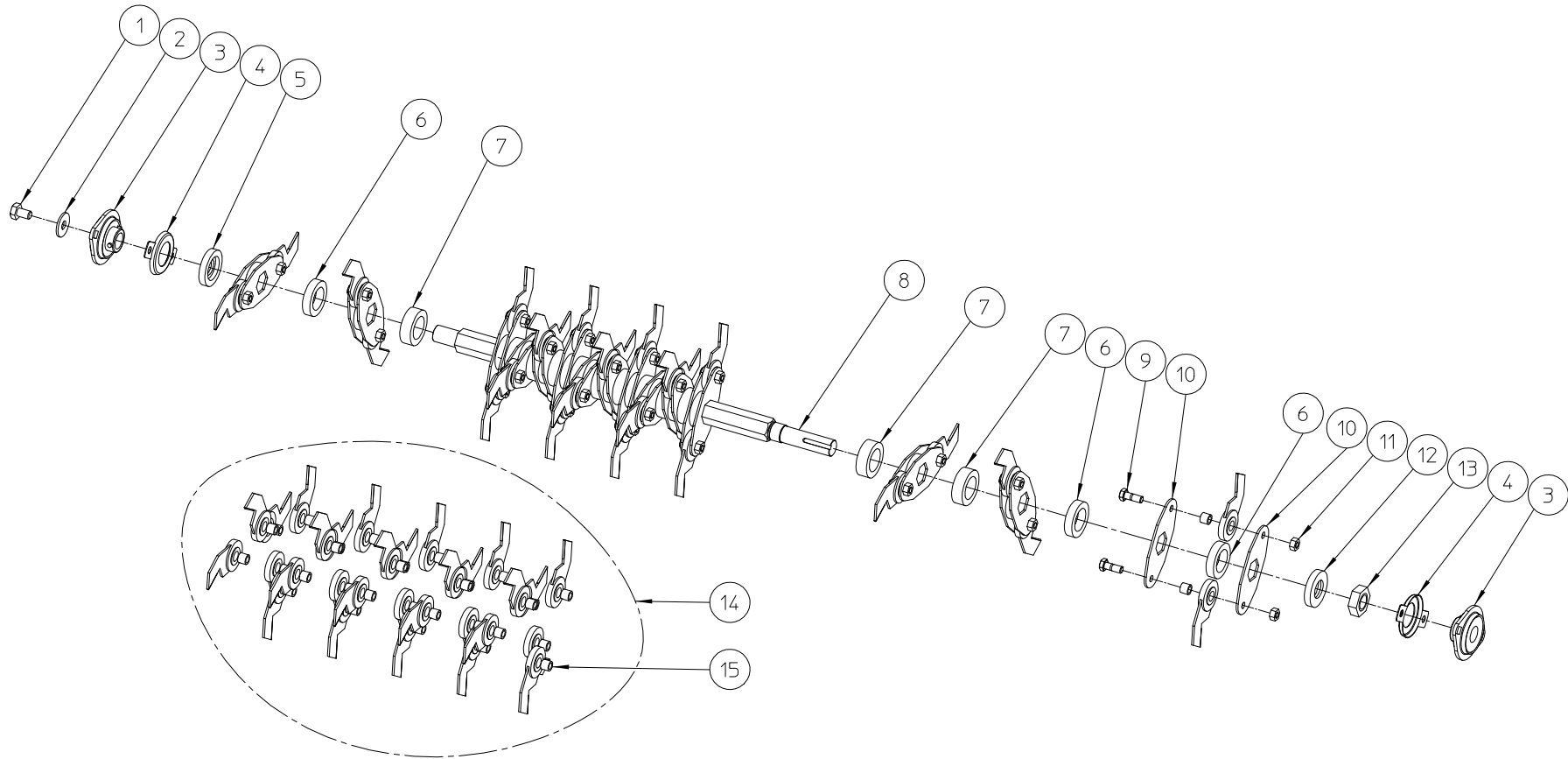
ELIET E450 -- HANDLEBAR					
NO	MMA 01 360 120	REV	1	DATE	2013/12/10

#	N° article	Description	quantité
1	BS 554 100 842	vis m8x50 din 603	2
2	BS 531 000 800	rondelle m8 din 125	2
3	BN 630 808 400	bouton crantes ouvert 188-40 m8	2
4	BB 011 000 060	starlock 6mm	2
5	MPA 01 360 280		1
6	MPA 01 360 050		1
7	BN 231 001 070	poignee souple dia 22mm (l=635mm)	1
8	BS 502 000 600	ecrou a nylon m6 din 985	1
9	BS 531 000 600	rondelle m6 din 125	2
10	BS 512 000 616	vis m6x16 din 933	1
11	BK 152 250 820	cable 2.5x820mm	1



ELIET E450 -- ROTOR SHAFT FIXED KNIVES				
NO	MMA 01 360 130	REV	1	DATE 2014/01/09

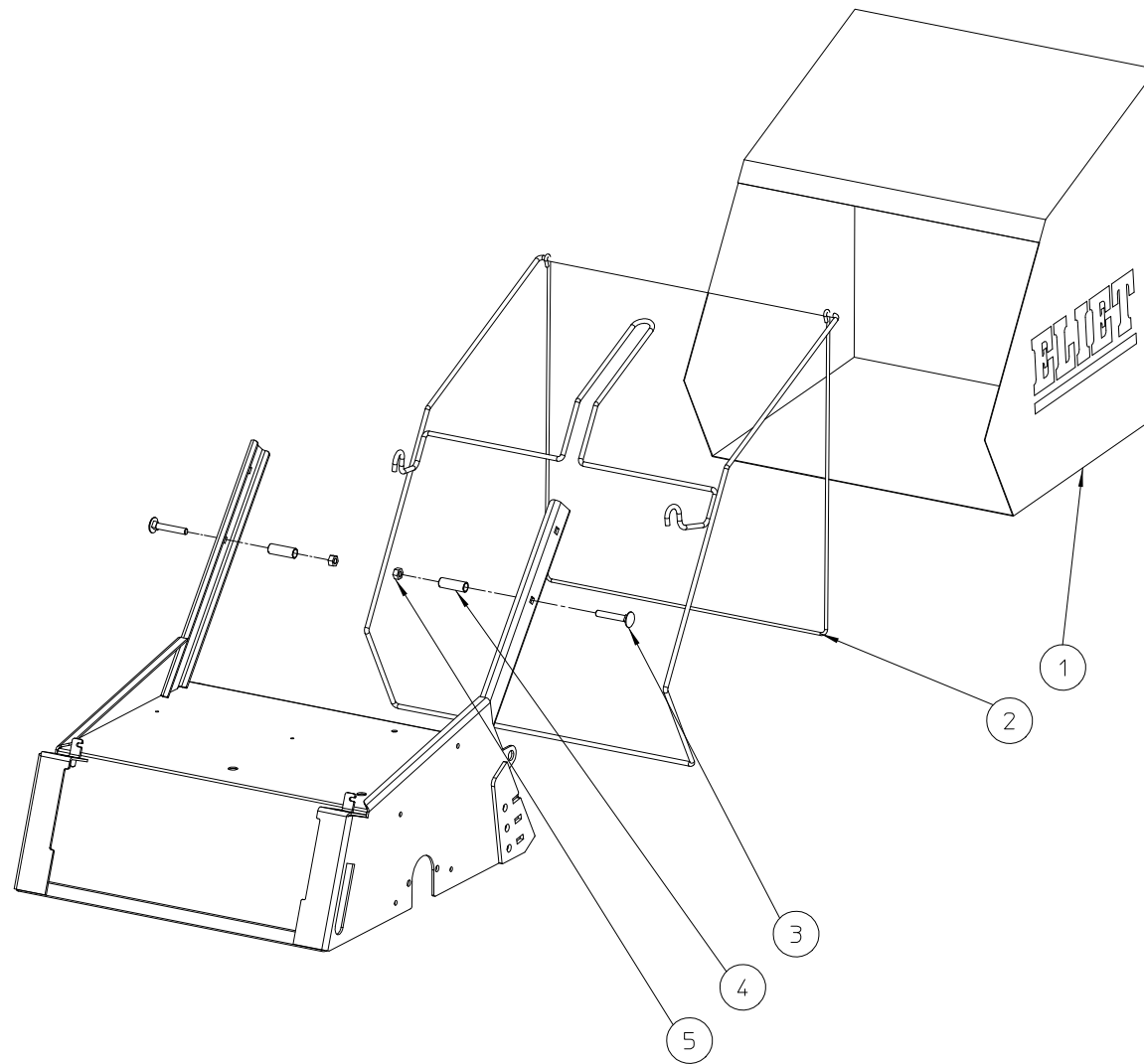
#	N° article	Description	quantité
1	BS 512 001 016	vis m10x16 din 933	1
2	BS 532 010 305	rondelle de carrosserie m10x30x2.5	1
3	BL 801 102 001	roulement avec paliers aspfl 204	2
4	MPA 01 010 010	protection roulement 204	2
5	MPA 01 090 520	bague de serrage couteau 20x45x8mm	1
6	MPA 01 360 210		1
7	BR 111 292 510	bague nylon (28.5/44x25)	15
8	MPA 01 090 510	bague de serrage couteau 22x45x8mm	1
9	BS 501 902 200	ecrou m22x1.50 din 439	1
10	BU 402 100 203	jeu de couteaux fixes (16)	1



ELIET E450 --- ROTOR SHAFT LOOSE KNIVES

NO	MMA 01 360 140	REV	1	DATE	2013/12/10
----	----------------	-----	---	------	------------

#	N° article	Description	quantité
1	BS 512 001 016	vis m10x16 din 933	1
2	BS 532 010 305	rondelle de carrosserie m10x30x2.5	1
3	BL 801 102 001	roulement avec paliers aspfl 204	2
4	MPA 01 010 010	protection roulement 204	2
5	MPA 01 090 520	bague de serrage couteau 20x45x8mm	1
6	BR 111 291 010	bague nylon (28.5/44x10)	17
7	BR 111 291 410	bague nylon (28.5/44x14)	12
8	MPA 01 360 210		1
9	BS 011 000 822	vis m8x22 din 931	30
10	MPA 01 090 530	support couteau mobile	30
11	BS 501 000 800	ecrou m8 din 934	30
12	MPA 01 090 510	bague de serrage couteau 22x45x8mm	1
13	BS 501 902 200	ecrou m22x1.50 din 439	1
14	BU 402 200 203	jeu de couteaux mobiles avec buselure (30)	1
15	MPA 01 090 540	buselure couteau mobile	0



ELIET E450 -- KIT COLLECTING BAG					
NO	MMA 01 360 150	REV	1	DATE	2013/12/10

#	N° article	Description	quantité
1	BQ 348 090 010	sac de ramassage e450	1
2	MPA 01 360 060		1
3	BS 554 100 842	vis m8x50 din 603	2
4	MPA 01 080 280	buselure 16x8x40	2
5	BS 501 000 800	ecrou m8 din 934	2