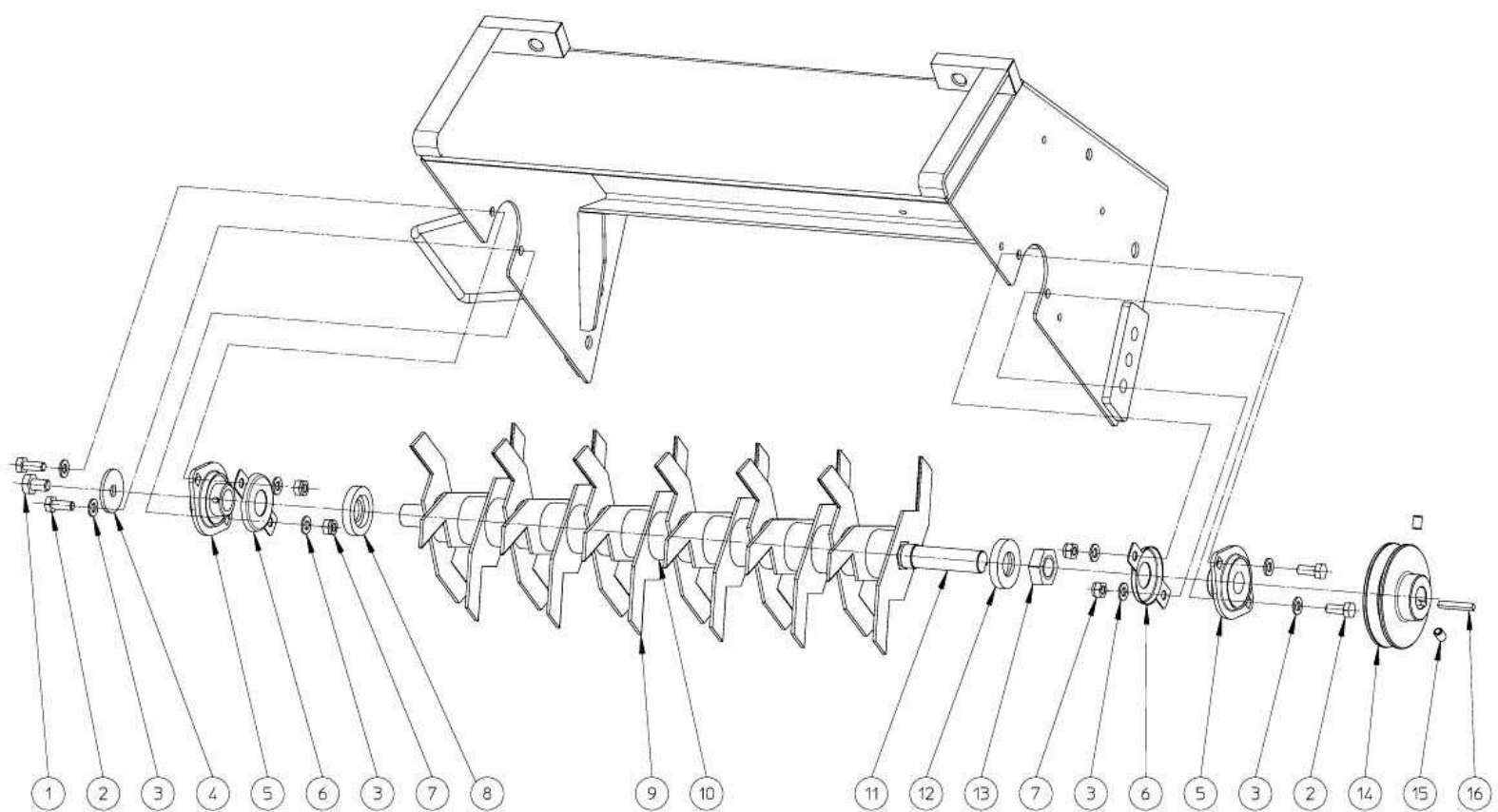


MANUEL DE PIECES DETACHEES ELIET			
E 501			
E 501 PRO			
PLAN ECLATE 1		LA MACHINE EN GENERALE	
SUJET	NUMERO D'ARTICLE	DESCRIPTION	NOMBRE
1	BB 342 050 535	CLAVETTE 4.7X4.7X35	1
2	MOTEUR*	REGARDE EN BAS DU PAGE	1
3	MPA 01 090 150	GUIDE COURROIE	1
4	BQ 505 010 030	AUTOCOLLANT MAX 3200T/MIN. 90X25	1
5	BS 023 000 812	VIS DE PRESSION M8X12 DIN 916	2
6	BA 565 707 101	POULIE SPA 71 X 3/4" X 3/16"	1
7	BS 512 040 816	BOULON UNF 5/16" X 5/8"	2
8	BS 505 500 600	ECROU M6 DIN 1587	4
9	BS 531 000 600	RONDELLE M6 DIN 125	17
10	BX 512 000 635	BOULON M6X35 DIN 933	4
11	BS 522 500 616	BOULON M6X16 ISO 7380	1
12	MPA 01 090 180	GUIDON DE BAS	1
13	MPA 01 090 230	AXE	1
14	MPA 01 090 210	LEVIER D'EMBRAYAGE	1
15	MPA 01 090 170	GUIDON DE HAUT	1
16	MPA 01 090 280	POIGNEE EMBRAYAGE	1
17	BV 909 000 040	TRINGLE DE COMMANDE EMBRAYAGE	1
18	BY 512 032 344	CHAINE	1
19	MPA 01 090 220	FIXATION DE CHAINE	1
20	BR 900 000 510	PROTECTION ARRIERE CAOUTCHOUC	1
21	BR 112 100 600	BAGUE NYLON AVEC REBORD (25X13.5X10X2.5+3.5)	2
22	BB 011 000 090	STARLOCK 9MM	2
23	MPA 01 090 130	BUTEE	1
24	BS 502 000 600	ECROU A NYLON M6 DIN 985	1
25	MPA 01 090 290	GRATTOIR DE ROUE ARRIERE	2
26	BS 531 001 200	RONDELLE M12 DIN 125	2
27	MPA 01 090 310	AXE DE ROUE ARRIERE (E 501) 75 MM	2
	MPA 01 100 190	AXE DE ROUE ARRIERE (E 501 PRO) 60 MM	2
28	BW 125 020 000	ROUE ARRIERE 250/60-100 (E 501)	2
	BW 325 025 000	ROUE ARRIERE ALU 250X50/60 (E 501 PRO)	2
29	BS 532 012 456	RONDELLE M12X45X3	2
30	BS 511 001 251	BOULON M12X110 DIN 931	2
31	BS 512 000 616	BOULON M6X16 DIN 933	4
32	BQ 505 010 070	AUTOCOLLANT DE SECURITE 100X80 (DANGER)	1
33	MPA 01 090 250	PROTECTION DE TRANSMISSION	1
34	BA 521 208 000	COURROIE XPA 800 QUAD-POWER	1
35	BS 512 001 016	BOULON M10X16 DIN 933	2
36	BS 532 010 406	RONDELLE M10X40X3	2
37	BW 120 020 000	ROUE AVANT 200/50-100 (E 501)	2
	BW 320 020 000	ROUE AVANT ALU 200X50/60 (E 501 PRO)	
38	MPA 01 090 270	SUPPORT ROUE REGLABLE DROIT	1
39	MPA 01 090 100	AXE ROUE AVANT	1
40	BS 501 000 600	ECROU M6 DIN 934	4

41	MMA 01 090 100	ROTOR COUTEAUX FIXES COMPLET (E 501 & E 501 PRO)	1
	MMA 01 090 110	ROTOR COUTEAUX MOBILES COMPLET (E 501 PRO)	1
	MMA 01 090 120	ROTOR COUTEAUX DOUBLE CUT COMPLET (E 501 PRO)	1
42	MPA 01 090 120	CHASSIS	1
43	BQ 501 090 010	AUTOCOLLANT ELIET 501 364X122	1
44	BQ 505 010 040	AUTOCOLLANT DE SECURITE 60X100 (BOUGIE)	1
45	MPA 01 090 110	SUPPORT ROUE REGLABLE GAUCHE	1
46	BS 502 001 400	ECROU A NYLON M14 DIN 985	4
47	BQ 505 010 050	AUTOCOLLANT SECURITE 60X100 (TRANSMISSION)	1
48	BS 531 001 000	RONDELLE M10 DIN 125	1
49	BB 040 102 040	GOUPILLE A RESSORT EPINGLE 2MM	1
50	MPA 01 090 260	LEVIER DE VEROUILLAGE	2
51	BV 909 000 030	RESSORT	2
52	BN 630 214 600	BOULON A BOUTON CRANTE M14X140	2
53	BS 522 500 835	BOULON M8X35 ISO 7380	2
54	BQ 505 010 010	AUTOCOLLANT ELIET CE 120X30	1
55	MPA 01 090 140	TOLE DE FIXATION MOTEUR	1
56	BS 502 001 200	ECROU A NYLON M12 DIN 985	4
57	BS 501 901 200	ECROU M12 DIN 439	2
58	BR 112 101 500	BAGUE NYLON AVEC REBORD (18X13X10X2+13)	4
59	BS 551 001 042	BOULON A OEIL M12	2
60	BS 531 000 800	RONDELLE M8 DIN 125	4
61	BS 512 000 840	BOULON M8X40 DIN 933	2
62	BS 502 000 800	ECROU A NYLON M8 DIN 985	4
MOTEUR E501	BM 201 206 500	B&S INTEK PRO	6.5 CH
	BM 202 005 500	HONDA GC 160	5 CH
MOTEUR E501 PRO	BM 201 306 000	B&S VANGUARD	6 CH
	BM 202 105 500	HONDA GX 160	5.5 CH



ELIET E501 -- ROTOR SHAFT FIXED KNIVES				
NO	<b>MMA-01.090.110</b>	REV	1	DATE 2003/08/18

## MANUEL DE PIECES DETACHEES ELIET

E 501

E 501 PRO

PLAN ECLATE 2

ROTOR DE COUTEAUX FIXES

SUJET	NUMERO D'ARTICLE	DESCRIPTION	NOMBRE
1	BS 512 001 016	BOULON M10X16 DIN 933	1
2	BS 512 000 820	BOULON M8X20 DIN 933	4
3	BS 531 000 800	RONDELLE M8 DIN 125	8
4	BS 532 010 406	RONDELLE M10X40X3	1
5	BL 801 102 001	PALIER COMPLET ASPFL 204	2
6	MPA 01 090 300	PROTECTION DE ROULEMENT	2
7	BS 502 000 800	ECROU A NYLON M8 DIN 985	4
8	MPA 01 090 520	BAGUE DE SERRAGE COUTEAU	1
9	BU 102 100 200	COUTEAU	18
10	BR 111 292 510	BAGUE NYLON 44X28.5X25	17
11	MPA 01 090 500	AXE COUTEAU	1
12	MPA 01 090 510	BAGUE DE SERRAGE COUTEAU	1
13	BS 501 902 200	ECROU M22 DIN 934	1
14	BA 565 709 001	POULIE SPA 90X20X5	1
15	BS 023 000 812	VIS DE PRESSION M8X12 DIN 916	2
16	BB 341 050 535	CLAVETTE 5X5X35	1