

MT 6112.0 K

Liste des pièces

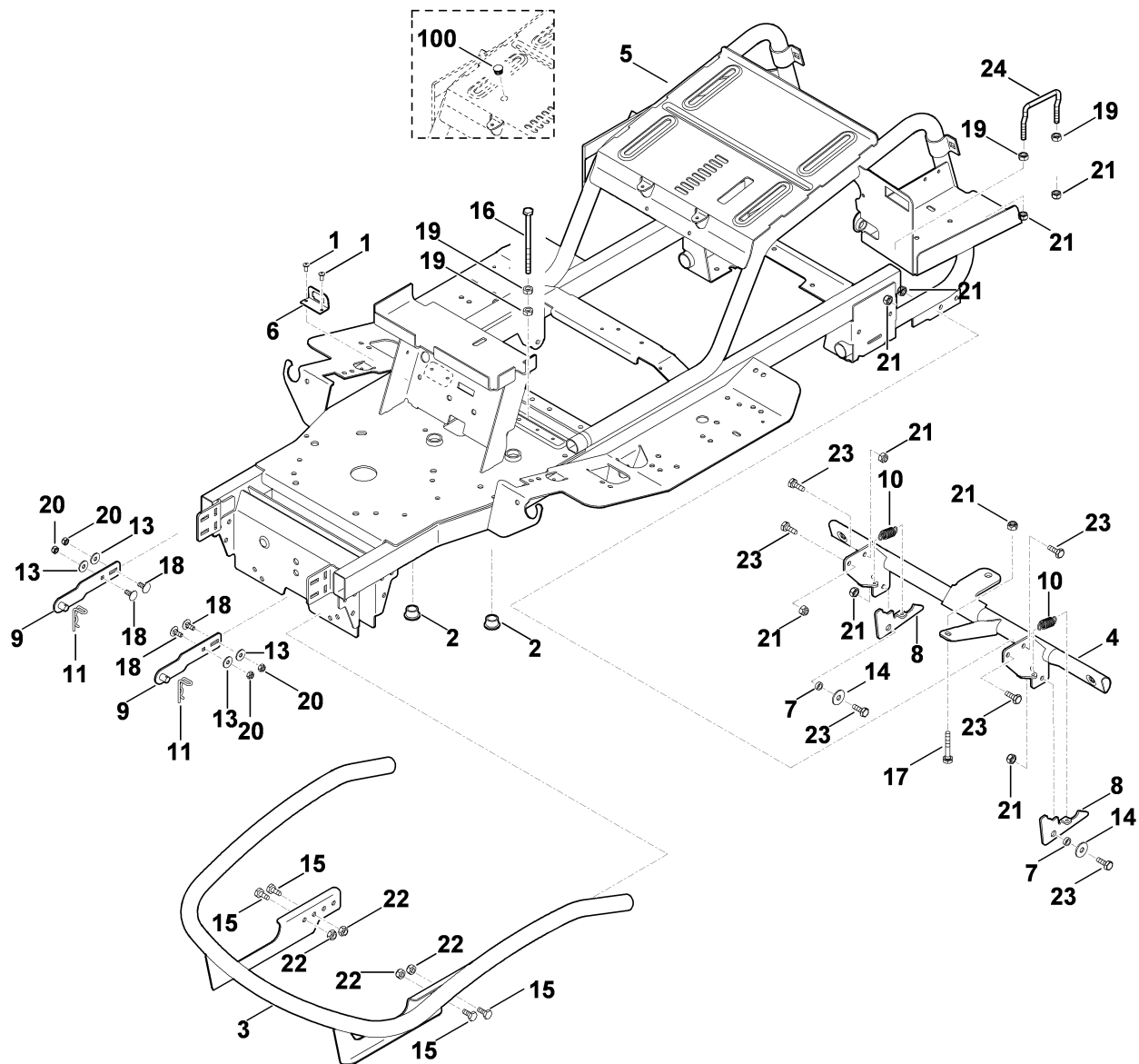
30.11.2022

France, français

Table des matières

A - Chassis	2
B - Tableau de bord	4
C - Revêtement	7
D - Revêtement de protection pour plateau de coupe	10
E - Capot-moteur	12
F - Direction, roue avant	14
G - Siege	18
H - Cloison arrière	21
I - Moteur, réservoir	24
J - Transmission, roue arrière	27
K - Com. frein et boîte de vitesse	31
L - Embayage des lames, frein de stationnement	34
M - Relevage tondeuse	39
N - Carter du plateau de coupe	42
O - Entraînement des lames	45
P - Couteau	48
Q - Bac de ramassage	50
R - Parties électriques	53
S - Connexion électrique	57
T - Schéma de contact	60
U - Outils	63
V - Outil spécial	65
W - Lubrifiants	67

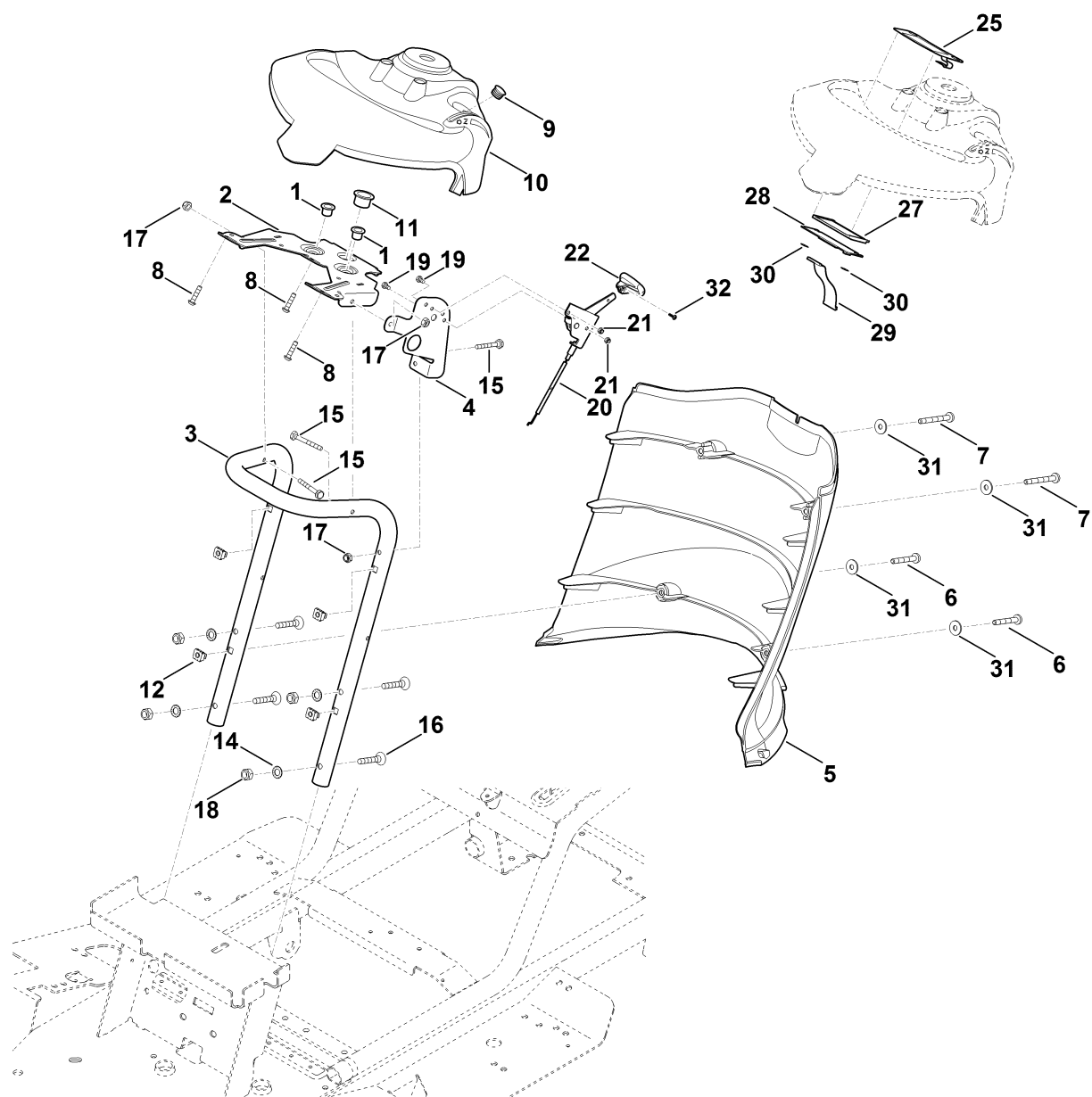
A - Chassis



A - Chassis

#	Numéro de pièce	Description	Quantité	Contient un ou plusieurs articles	Remarques
1	9438 003 3860	Rivet 4,8x10	2		
2	6170 162 3700	Coussinet	2		
3	6170 760 7300	Pare-chocs	1		
4	6170 760 9100	Support	1		
5	6170 700 3101	Châssis	1		
5	6170 700 3100	Châssis Jusqu'au numéro de série: 980016448	1		
6	6170 435 6110	Support en tôle	1		
7	6170 763 0720	Douille d'écartement	2		
8	6170 763 6010	Levier d'encliquetage	2		
9	6170 780 3800	Charnière	2		
10	6170 703 5120	Ressort de tension	2		
11	6170 763 1000	Épingle d'axe 2,8	2		
13	9307 021 0140	Rondelle 6,4	4		
14	9307 021 0180	Rondelle 8,4	2		
15	9008 318 1780	Vis à six pans M8x16	4		
16	9007 319 2060	Vis à six pans M8x110	1		
17	9008 318 1900	Vis à six pans M8x40	1		
18	9027 068 1280	Vis à tête bombée M6x16	4		
19	9210 259 1100	Écrou à six pans M8	4		
20	9214 261 0900	Écrou de sécurité M6	4		
21	9212 260 1100	Écrou à six pans M8	9		
22	9214 261 1105	Écrou de sécurité M8	4		
23	9008 318 1800	Vis à six pans M8x20	6		
24	6170 708 9100	Étrier de fixation	1		
100	9302 929 0500	Bouchon Jusqu'au numéro de série: 980004080	1		

B - Tableau de bord



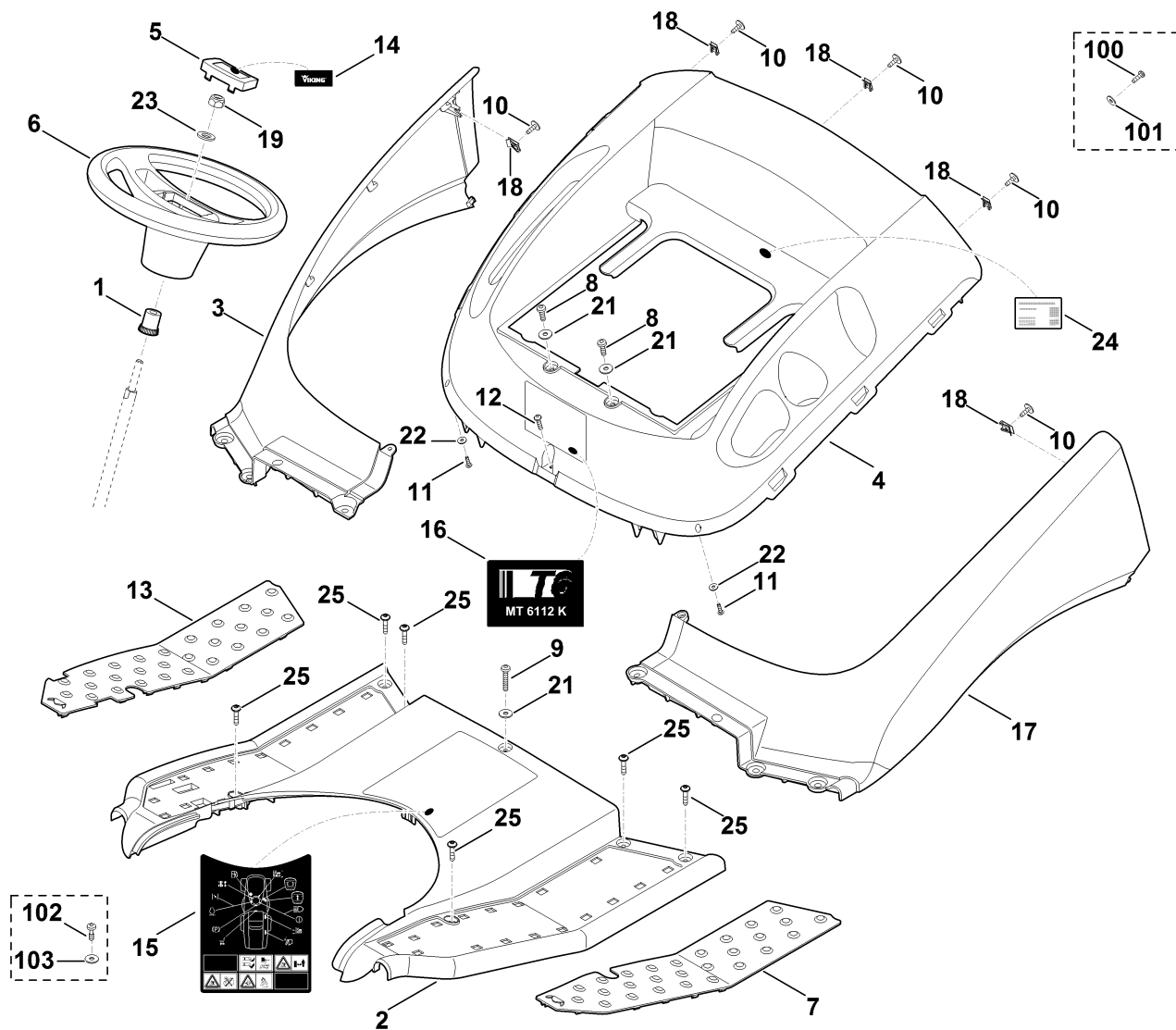
B - Tableau de bord

#	Numéro de pièce	Description	Quantité	Contient un ou plusieurs articles	Remarques
1	9533 003 9223	Douille à collet	2		
2	6170 703 6200	Console	1		
3	6170 703 6220	Console	1		
4	6170 763 5450	Support en tôle	1		
5	6170 706 4700	Habillage	1		
6	9022 313 1400	Vis cylindrique IS-M6x40	2		
7	9022 341 1451	Vis cylindrique IS-M6x55	2		
8	9074 478 4131	Vis IS P5x22	3		
9	9302 929 0500	Bouchon	1		
10	6170 780 4000	Tableau de bord compl.	1	9,25,27,28,30	
11	9533 003 9246	Douille a collet	1		
12	9991 003 1046	Écrou à cage M6	4		
14	9330 630 0180	Rondelle éventail 8,4	4		
15	9008 319 1380	Vis à six pans M6x35	3		
16	9064 345 1900	Vis à tête fraisée M8x40	4		
17	9212 260 0900	Écrou à six pans M6	3		
18	9212 260 1100	Écrou à six pans M8	4		
19	9008 318 0960	Vis à six pans M5x12	2		
20	6170 180 1140	Câble de commande des gaz	1		
21	9212 260 0705	Ecrou à six pans M5	2		
22	6170 180 2800	Poignée	1	32	
22	6170 989 8100	Poignée	1		
25	6170 430 6500	Panneau de commande	1		
27	6170 400 0101	Unité d'affichage	1		
27	6170 400 0100	Unité d'affichage	1		
28	6170 430 5200	Platine	1		

B - Tableau de bord

#	Numéro de pièce	Description	Quantité	Contient un ou plusieurs articles	Remarques
29	6170 440 1950	Câble	1		
30	9991 003 0545	Anneau de serrage 5	2		
31	9307 010 0140	Rondelle 6,4	4		
32	9104 003 3003	Vis taraud P4x12	1		

C - Revêtement



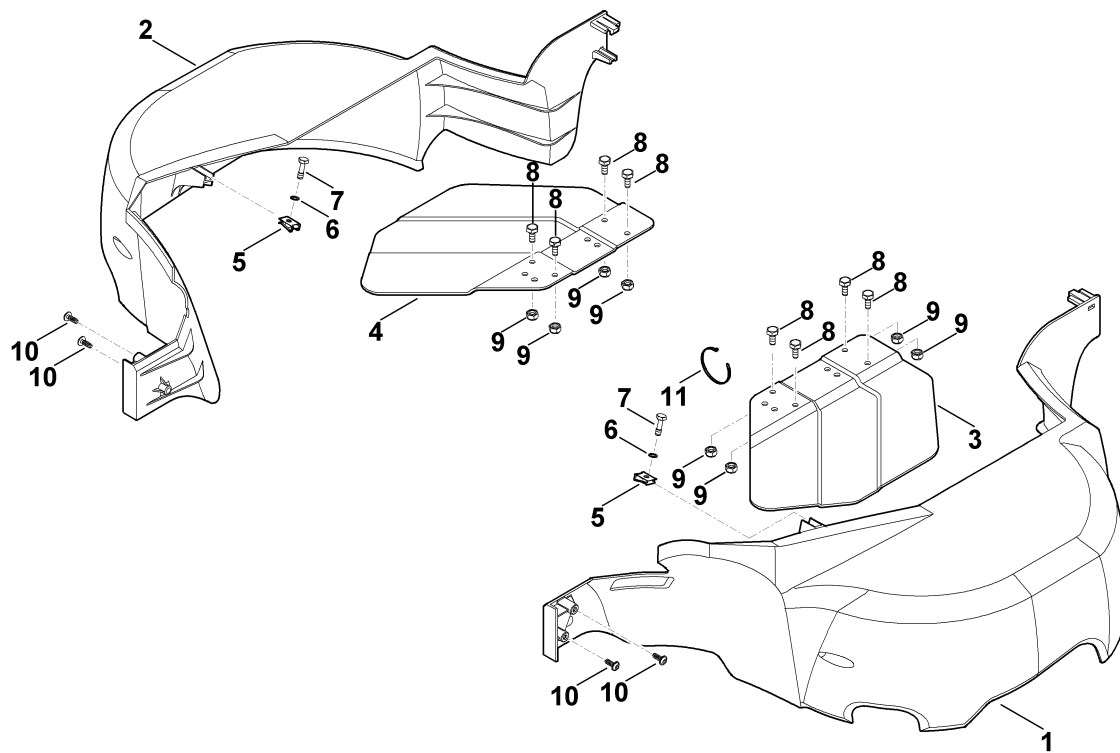
C - Revêtement

#	Numéro de pièce	Description	Quantité	Contient un ou plusieurs articles	Remarques
1	6170 703 5800	Pièce de raccordement	1		
2	6170 706 0701	Recouvrement	1		
2	6170 706 0700	Recouvrement Jusqu'au numéro de série: 980031923	1		
3	6170 706 6005	Aile droite	1		
4	6170 703 6240	Console	1		sans autocollant
5	6170 760 2600	Capuchon	1	14	
6	6170 760 0200	Volant de direction	1		
7	6170 706 5400	Couvre-marchepied gauche	1		
8	9039 488 1287	Vis taraud M6x22	2		
9	9039 488 1380	Vis taraud M6x35	1		
10	9102 090 3781	Vis Parker 4,8x16	5		
11	9104 003 3003	Vis taraud P4x12	2		
11	9104 003 8731	Vis Parker P4x12	2		
12	9104 003 4139	Vis taraud P6x25	1		
13	6170 706 5415	Couvre-marchepied droite	1		
14	6170 967 4410	Etiquette VIKING	1		
15	6170 967 4440	Avertissement	1		
16	6170 967 3810	Plaque matricule MT 6112 K	1		
17	6170 706 6010	Aile gauche	1		
18	9991 003 0712	Ecrou à rapporter 4,8	5		
19	9212 263 1400	Ecrou à six pans M12	1		
21	9307 010 0140	Rondelle 6,4	3		
22	9307 021 0100	Rondelle 4,3	2		
23	9291 020 0220	Rondelle 13	1		
24	6170 967 0110	Plaque matricule MT 6112.0 K	1		
25	9039 488 1289	Vis taraud M6x25	6		

C - Revêtement

#	Numéro de pièce	Description	Quantité	Contient un ou plusieurs articles	Remarques
100	9102 090 3780	Vis à tête 4,8x16 Jusqu'au numéro de série: 980016709	5		
101	9307 010 0120	Rondelle 5,3 Jusqu'au numéro de série: 980016709	5		
102	9039 499 1285	Vis taraud M6x23	6		
102	9039 488 1287	Vis taraud M6x22 Jusqu'au numéro de série: 980031923	6		
103	9307 010 0140	Rondelle 6,4	6		

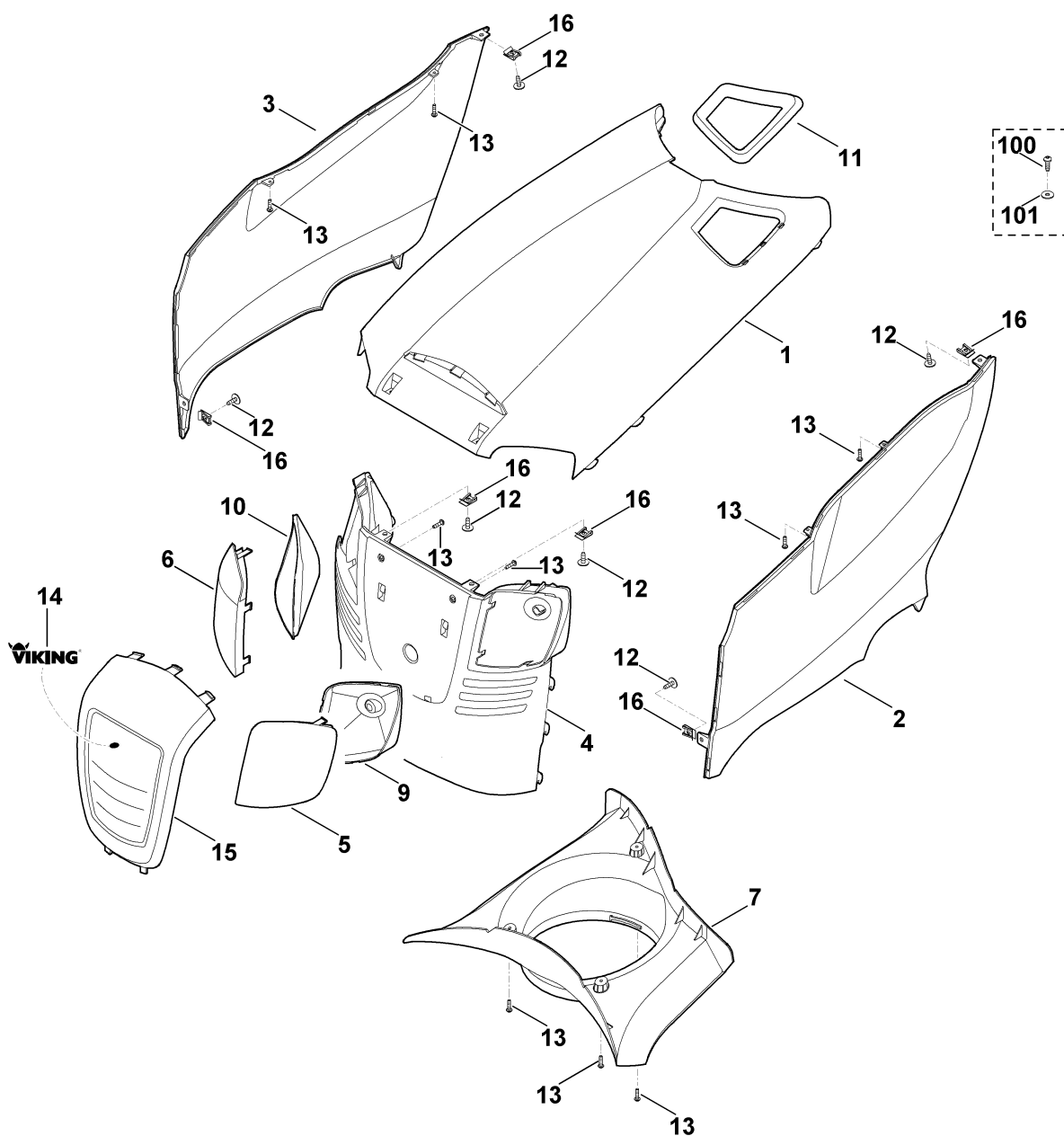
D - Revêtement de protection pour plateau de coupe



D - Revêtement de protection pour plateau de coupe

#	Numéro de pièce	Description	Quantité	Contient un ou plusieurs articles	Remarques
	6907 780 2016	Kit revêtement de protection pour plateau de coupe	1	1-11	Version pour la France
	6907 780 2011	Kit revêtement de protection pour plateau de coupe	1	1-11	Version pour la France
1	6170 706 0751	Revêtement de protection gauche	1		
1	6170 706 0750	Revêtement de protection gauche	1		
2	6170 706 0756	Revêtement de protection droit	1		
2	6170 706 0755	Revêtement de protection droit	1		
3	6170 706 1120	Tôle de support gauche	1		
4	6170 706 1125	Tôle de support droite	1		
5	9286 003 1000	Écrou à rapporter M6	2		
5	6001 708 8600	Écrou à rapporter M6	2		
6	9330 630 0140	Rondelle éventail 6,4	2		
7	9008 318 1321	Vis à six pans M6x20	2		
7	9008 318 1320	Vis à six pans M6x20	2		
8	9008 318 1780	Vis à six pans M8x16	8		
9	9212 260 1100	Écrou à six pans M8	8		
10	9104 003 4139	Vis taraud P6x25	4		
11	0751 010 7241	Serre-câbles	2		

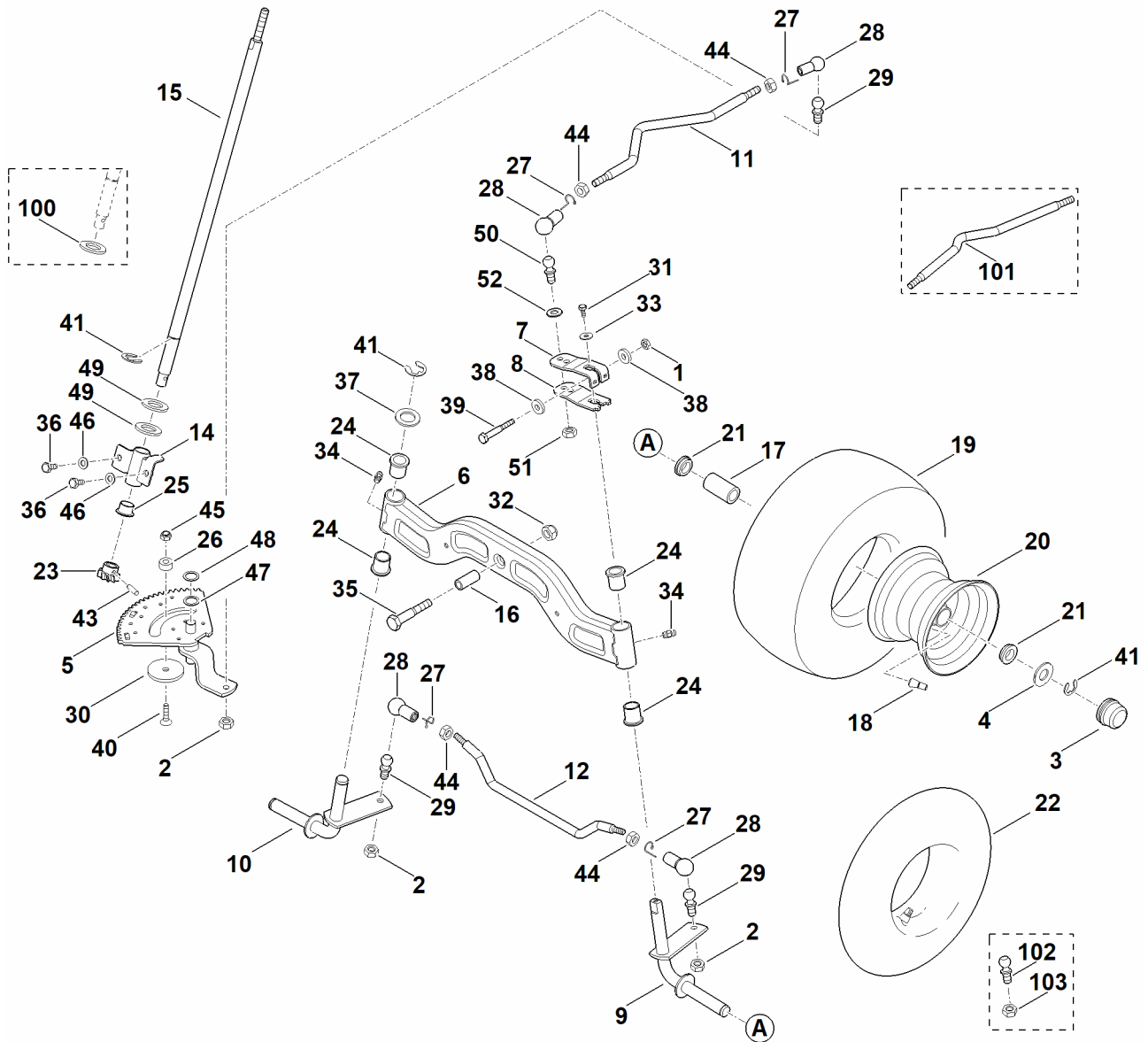
E - Capot-moteur



E - Capot-moteur

#	Numéro de pièce	Description	Quantité	Contient un ou plusieurs articles	Remarques
1	6170 706 9600	Capot-moteur	1		
2	6170 706 9800	Capot moteur, pièce latérale de gauche	1		
3	6170 706 9805	Capot moteur, pièce latérale de droite	1		
4	6170 706 9900	Capot moteur, pièce avant	1		
5	6170 405 3200	Verre de projecteur gauche	1		
6	6170 405 3205	Verre de projecteur droite	1		
7	6170 087 3000	Capot de ventilation	1		
9	6170 403 1200	Réflecteur gauche	1		
10	6170 403 1205	Réflecteur droit	1		
11	6170 352 4000	Protection contre le risque de débordem.	1		
12	9102 090 3781	Vis Parker 4,8x16	6		
13	9104 003 8734	Vis Parker IS-P4x16-10.9	9		
14	6170 967 4420	Etiquette VIKING	1		
15	6170 780 4200	Cache compl.	1	14	
16	9991 003 0712	Ecrou à rapporter 4,8	6		
100	9102 090 3780	Vis à tôle 4,8x16 Jusqu'au numéro de série: 980016709	6		
101	9307 020 0120	Rondelle 5,3 Jusqu'au numéro de série: 980016709	6		

F - Direction, roue avant



F - Direction, roue avant

#	Numéro de pièce	Description	Quantité	Contient un ou plusieurs articles	Remarques
	6170 700 0415	Roue cpl. 15"	2	17 - 21	Remplacer par paire, contrôler le réglage du plateau de coupe après le remplacement
	6170 007 1015	Jeu de pivots sphériques	1	2,29	
1	9214 261 1105	Ecrou de sécurité M8	1		
2	9212 263 1301	Ecrou à six pans M10x1	3		
3	6170 708 7420	Capuchon	2		
4	6170 763 0910	Rondelle 42	2		
5	6170 780 3600	Segment denté	1		
6	6170 700 2405	Axe cpl.	1	24,34	
7	6170 703 6711	Levier	1		
7	6170 703 6710	Levier Jusqu'au numéro de série: 980046242	1		
8	6170 703 6716	Levier	1		
8	6170 703 6715	Levier Jusqu'au numéro de série: 980046242	1		
9	6170 760 5000	Fusée de roue gauche	1		
10	6170 760 5005	Fusée de roue droite	1		
11	6170 703 1721	Baguette	1		
12	6170 763 5700	Barra d'accouplement	1		
14	6170 760 5200	Palier	1		
15	6170 763 3500	Arbre	1		
16	6170 763 3010	Coussinet	1		
17	9512 003 4660	Cage de palier à aiguilles 20x30x65	2		
18	0000 731 7700	Soupape	2		

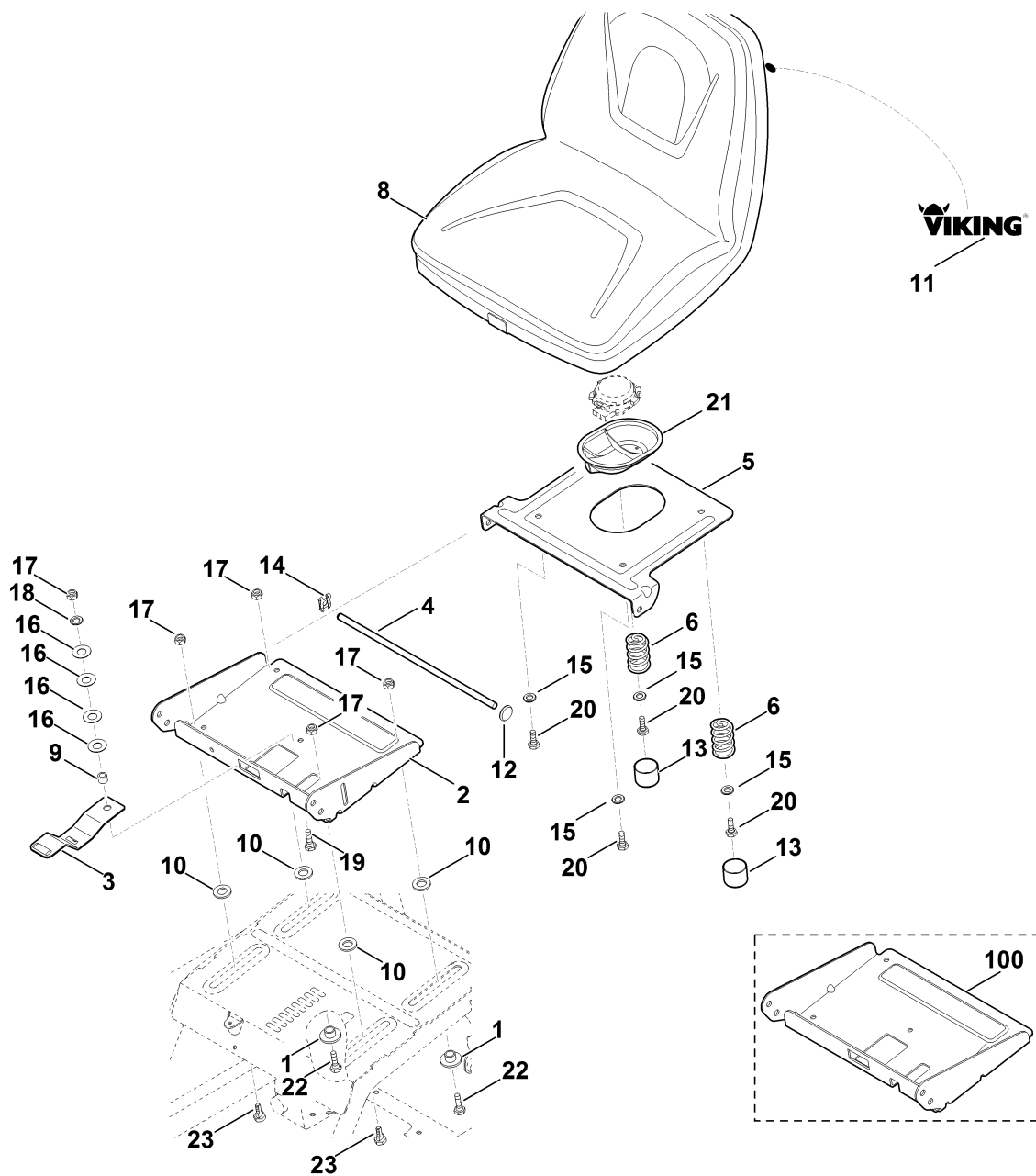
F - Direction, roue avant

#	Numéro de pièce	Description	Quantité	Contient un ou plusieurs articles	Remarques
19	6170 704 9505	Pneu 15x6,0-6	2		Remplacer par paire, contrôler le réglage du plateau de coupe après le remplacement
20	6170 760 3900	Jante 6,0-6	2		
21	6170 764 2700	Douille à collet	4		
22	0000 704 6700	Tuyau 15x6,0 - 6	2		
23	6170 763 6100	Pignon	1		
24	9533 003 0000	Douille	4		
25	9533 003 9246	Douille a collet	1		
26	6170 763 3410	Douille	1		
27	9666 003 7016	Circlip	4		
28	9666 003 7024	Coussinet sphérique B16	4		
29	9666 003 5114	Pivot sphérique M10x1 C16	3		
30	6170 763 0920	Rondelle 50x5	1		
31	9039 488 0996	Vis taraud M6x12	1		
32	9212 263 1400	Ecrou à six pans M12	1		
33	9307 021 0140	Rondelle 6,4	1		
34	9794 003 1851	Graisseur M6	2		
35	9007 319 3090	Vis à six pans M12x65	1		
36	9008 318 1780	Vis à six pans M8x16	2		
37	9294 021 0330	Rondelle 21	1		
38	9309 021 0180	Rondelle 8,4	2		
39	9007 319 1960	Vis à six pans M8x55	1		
40	9064 319 1860	Vis à tête fraisée M8x30	1		
41	9460 624 1500	Anneau d'arrêt 15	4		

F - Direction, roue avant

#	Numéro de pièce	Description	Quantité	Contient un ou plusieurs articles	Remarques
43	9384 620 3120	Goupille élastique 6x24	1		
44	9210 261 1300	Ecrou à six pans M10	4		
45	9212 260 1100	Écrou à six pans M8	1		
46	9291 020 0180	Rondelle 8,4	2		
47	9296 021 1642	Rondelle d'ajustage 16x22x1	1		
48	9296 021 1639	Rondelle d'ajustage 16x22x0,5	1		
49	9296 021 1694	Rondelle d'ajustage 20x28x1,5	2		
50	6170 007 1016	Jeu de pivots sphériques	1	51,52	
50	9666 003 5114	Pivot sphérique M10x1 C16	1		
51	9212 263 1301	Ecrou à six pans M10x1	1		
51	9212 263 1301	Ecrou à six pans M10x1	1		
52	9291 020 0200	Rondelle 10,5	1		
100	9294 021 0330	Rondelle 21 Jusqu'au numéro de série: 980006532	1		
101	6170 703 1720	Baguette Jusqu'au numéro de série: 980047051	1		
102	9666 003 5113	Pivot sphérique C16 Jusqu'au numéro de série: 980073593	4		
103	9214 261 1305	Ecrou de sécurité M10 Jusqu'au numéro de série: 980073593	4		

G - Siege



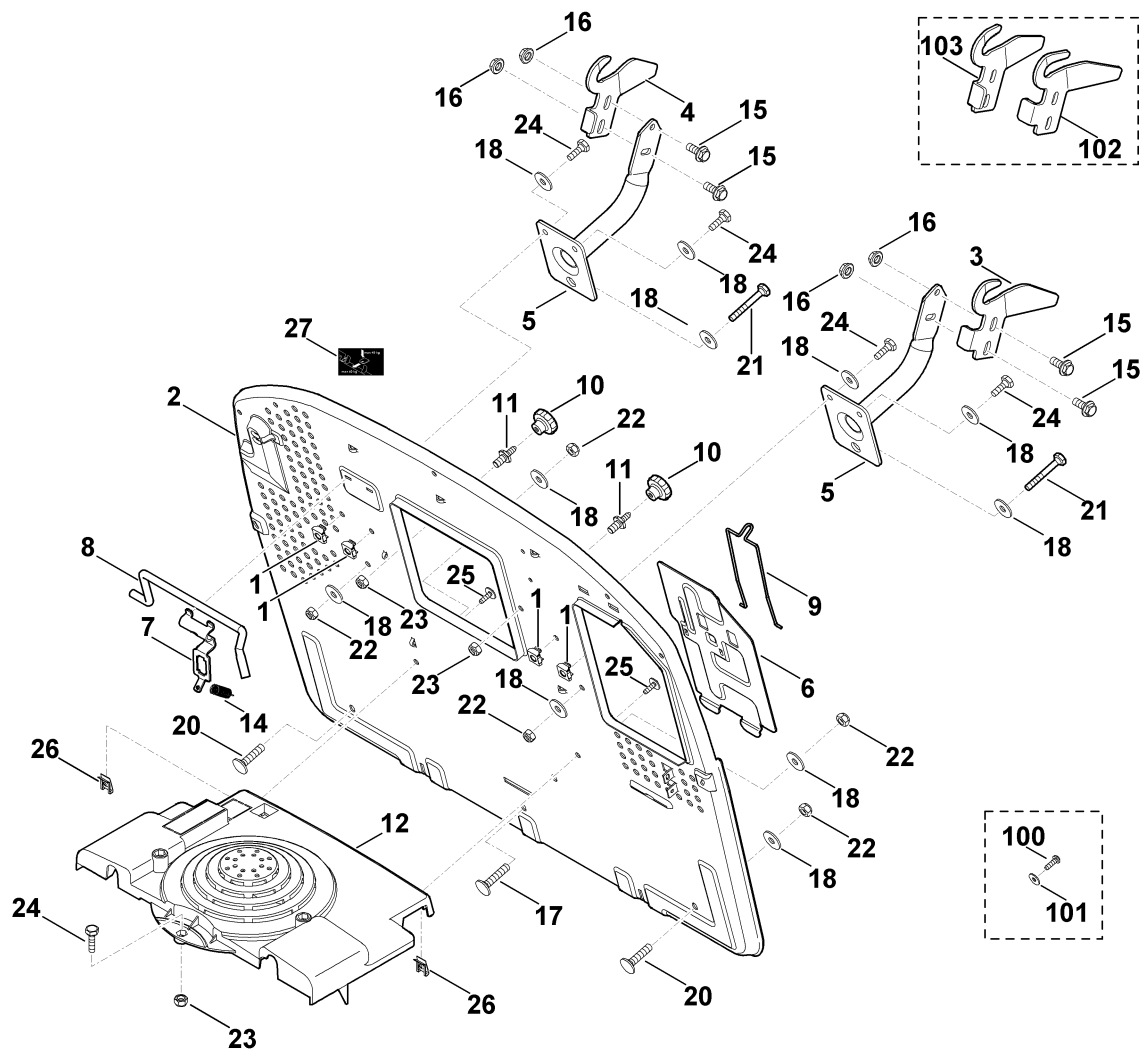
G - Siege

#	Numéro de pièce	Description	Quantité	Contient un ou plusieurs articles	Remarques
1	6170 763 3700	Anneau d'écartement	2		
2	6140 763 4201	Dispositif d'ajustage	1		
3	6170 763 6000	Levier d'encliquetage	1		
4	6170 703 1750	Baguette	1		
5	6170 763 5440	Support en tôle	1		
6	6170 703 6400	Ressort de pression	2		
8	6170 760 0301	Siège	1	11	
8	6170 760 0300	Siège Jusqu'au numéro de série: 980052099	1	11	
9	6170 763 0710	Douille d'écartement	1		
10	6170 763 0900	Rondelle	4		
11	6170 967 4460	Autocollant	1		
12	9417 021 7530	Attache rapide	1		
13	6170 708 7410	Capuchon	2		
14	9460 620 8030	Anneau d'arrêt SL-10	1		
15	9291 020 0180	Rondelle 8,4	4		
16	9485 648 1750	Rondelle belleville B25	4		
17	9212 260 1100	Écrou à six pans M8	5		
18	9291 020 0180	Rondelle 8,4	1		
19	9008 318 1830	Vis à six pans M8x25	1		
20	9008 318 1800	Vis à six pans M8x20	4		
21	6170 706 0731	Recouvrement	1		
21	6170 706 0730	Recouvrement	1		
22	9008 318 1800	Vis à six pans M8x20	2		
23	6170 763 2210	Pièce de guidage	2		
100	6140 763 4200	Dispositif d'ajustage	1		
100	6170 763 4200	Dispositif d'ajustage	1		

G - Siege

#	Numéro de pièce	Description	Quantité	Contient un ou plusieurs articles	Remarques
		Jusqu'au numéro de série: 980044234			

H - Cloison arrière



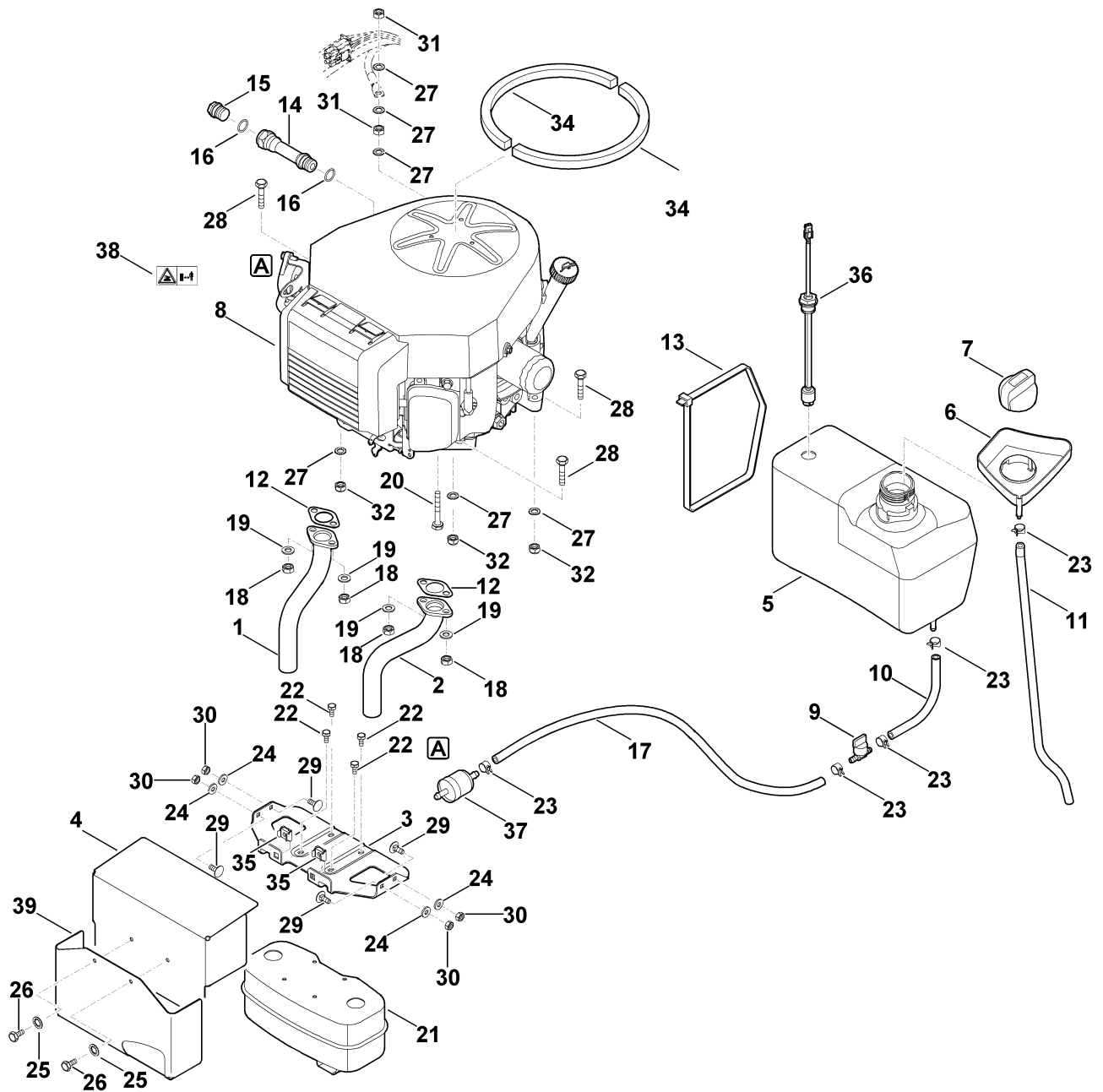
H - Cloison arrière

#	Numéro de pièce	Description	Quantité	Contient un ou plusieurs articles	Remarques
1	9991 003 1048	Écrou à cage M8	4		
2	6170 763 1110	Cloison arrière	1		
3	6170 763 5902	Tôle de guidage gauche	1		
4	6170 763 5907	Tôle de guidage droite	1		
5	6170 700 6801	Support	2		
5	6170 700 6800	Support Jusqu'au numéro de série: 980032621	2		
6	6170 403 2200	Couvercle	1		
7	6170 435 6100	Support en tôle	1		
8	6170 435 1500	Etrier	1		
9	6170 763 0430	Etrier	1		
10	6170 760 1800	Molette de serrage	2		
11	6170 763 2310	Boulon d'arrêt	2		
12	6170 706 0830	Capot protecteur	1		
14	6170 703 5130	Ressort de tension	1		
15	9018 318 2361	Vis à six pans M10x20	4		
15	9018 318 1801	Vis à six pans M8x20 Jusqu'au numéro de série: 980032621	4		
16	9220 260 8506	Ecrou à six pans M10	4		
16	9220 263 1100	Ecrou à six pans M8 Jusqu'au numéro de série: 980032621	4		
17	9027 068 1900	Vis à tête bombée M8x40	1		
18	9307 021 0180	Rondelle 8,4	11		
20	9027 068 1880	Vis à tête bombée M8x35	2		
21	9008 319 1950	Vis à six pans M8x50	2		
22	9212 260 1100	Écrou à six pans M8	5		
23	9212 260 1100	Écrou à six pans M8	3		

H - Cloison arrière

#	Numéro de pièce	Description	Quantité	Contient un ou plusieurs articles	Remarques
24	9008 318 1800	Vis à six pans M8x20	5		
25	9102 090 3781	Vis Parker 4,8x16	2		
26	9991 003 0712	Ecrou à rapporter 4,8	2		
27	6170 967 4405	Autocollant Au-dessus du numéro de série: 980031923	1		
100	9102 090 3780	Vis à tôle 4,8x16 Jusqu'au numéro de série: 980016709	2		
101	9307 020 0120	Rondelle 5,3 Jusqu'au numéro de série: 980016709	2		
102	6170 763 5901	Tôle de guidage gauche Jusqu'au numéro de série: 980055409	1		
102	6170 763 5900	Tôle de guidage gauche Jusqu'au numéro de série: 980032621	1		
103	6170 763 5906	Tôle de guidage droite Jusqu'au numéro de série: 980055409	1		
103	6170 763 5905	Tôle de guidage droite Jusqu'au numéro de série: 980032621	1		

I - Moteur, réservoir



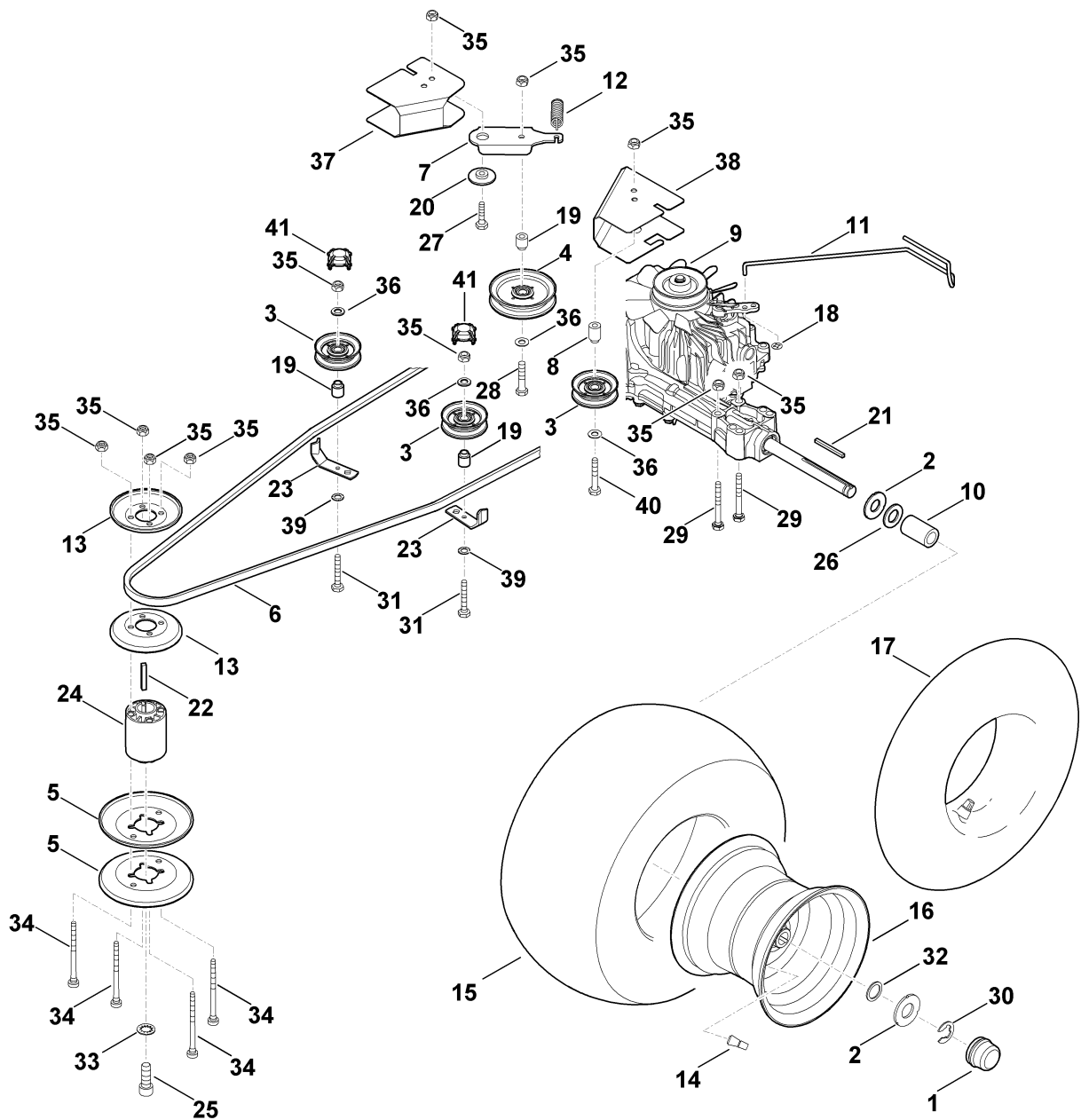
I - Moteur, réservoir

#	Numéro de pièce	Description	Quantité	Contient un ou plusieurs articles	Remarques
1	6170 140 2515	Raccord coudé droite	1		
2	6170 140 2510	Raccord coudé gauche	1		
3	6170 146 7300	Tôle de protection	1		
4	6170 145 3700	Tôle de protection	1		
5	6170 351 0405	Réservoir d'essence	1		
6	6170 352 4010	Protection contre le risque de débordem.	1		
7	6170 350 1501	Bouchon de réservoir	1		
7	6170 350 1500	Bouchon de réservoir	1		
8	6170 011 1850	KAWASAKI, moteur-quatre-temps FH430V	1		Lire les données sur le moteur, pour les pièces de rechange, voir la rubrique « Moteurs »
9	0000 350 1000	Robinet d'essence	1		
10	6170 350 2700	Tuyau de carburant	1		
11	6170 358 0800	Tuyau	1		
12	0001 149 0601	Joint d'échappement	2		
13	0751 010 7236	Serre-câbles	1		
14	0001 021 8200	Tube	1		Coller (LOCTITE 243)
15	0001 021 4801	Bouchon fileté de vidange d'huile	1		
16	0001 992 5505	Anneau de joint	2		
17	6160 350 2700	Tuyau de carburant	1		
18	0001 955 0904	Ecrou	4		
19	0001 958 0206	Rondelle	4		
20	9018 318 1951	Vis à six pans M8x50	1		
21	6170 140 0630	Silencieux	1		

I - Moteur, réservoir

#	Numéro de pièce	Description	Quantité	Contient un ou plusieurs articles	Remarques
21	6170 140 0615	Silencieux Jusqu'au numéro de série: 980023020	1		
22	9039 488 0996	Vis taraud M6x12	4		
23	0000 988 9100	Collier de serrage	5		
24	9307 021 0140	Rondelle 6,4	4		
25	9330 630 0500	Rondelle éventail 6,4	2		
26	9008 318 1280	Vis à six pans M6x16	2		
26	9008 319 1260	Vis à six pans M6x12	2		
27	9330 630 0180	Rondelle éventail 8,4	6		
28	9008 319 1880	Vis à six pans M8x35	3		
29	9027 068 1280	Vis à tête bombée M6x16	4		
30	9214 261 0900	Ecrou de sécurité M6	4		
31	9210 259 1100	Ecrou à six pans M8	2		
32	9212 260 1100	Écrou à six pans M8	3		
34	6170 087 1800	Moitié de bague d'étanchéité	2		
35	9991 003 1045	Écrou à cage M6	2		
36	6170 350 6000	Détecteur	1		
37	0001 350 1800	Filtre carburant	1		
38	6170 967 4415	Autocollant Au-dessus du numéro de série: 980031923	1		
39	6165 145 3700	Tôle de protection	1		

J - Transmission, roue arrière



J - Transmission, roue arrière

#	Numéro de pièce	Description	Quantité	Contient un ou plusieurs articles	Remarques
	6170 700 0435	Roue cpl. 18"	2	14 - 16	Remplacer par paire, contrôler le réglage du plateau de coupe après le remplacement
1	6170 708 7420	Capuchon	2		
2	6170 763 0910	Rondelle 42	4		
3	6170 007 1003	Kit de transformation (poulie de renvoi)	3		
3	6170 760 6616	Galet de renvoi	3		
3	6170 760 6615	Galet de renvoi	3		
3	6170 760 6610	Galet de renvoi Jusqu'au numéro de série: 980033645	3		
4	6170 760 1291	Galet tendeur	1		
4	6170 760 1290	Galet tendeur	1		
4	6170 760 1210	Galet tendeur Jusqu'au numéro de série: 980038330	1		
5	6170 764 8420	Moitiés de poulie de courroie trapézoïdale	2		
6	6170 704 2120	Courroie trapézoïdale	1		Entraînement
7	6170 704 2200	Levier de tension	1		
8	6160 642 8500	Douille d'écartement	1		
8	6170 708 9800	Pièce d'écartement Jusqu'au numéro de série: 980016478	1		
9	6170 640 0100	Transmission K46 BM	1		
9	6170 640 0100	Transmission K46 BM Jusqu'au numéro de série: 980035776	1		
10	6170 764 2800	Douille d'écartement	2		
11	6170 647 3500	Levier	1		
12	6170 703 5170	Ressort de tension	1		

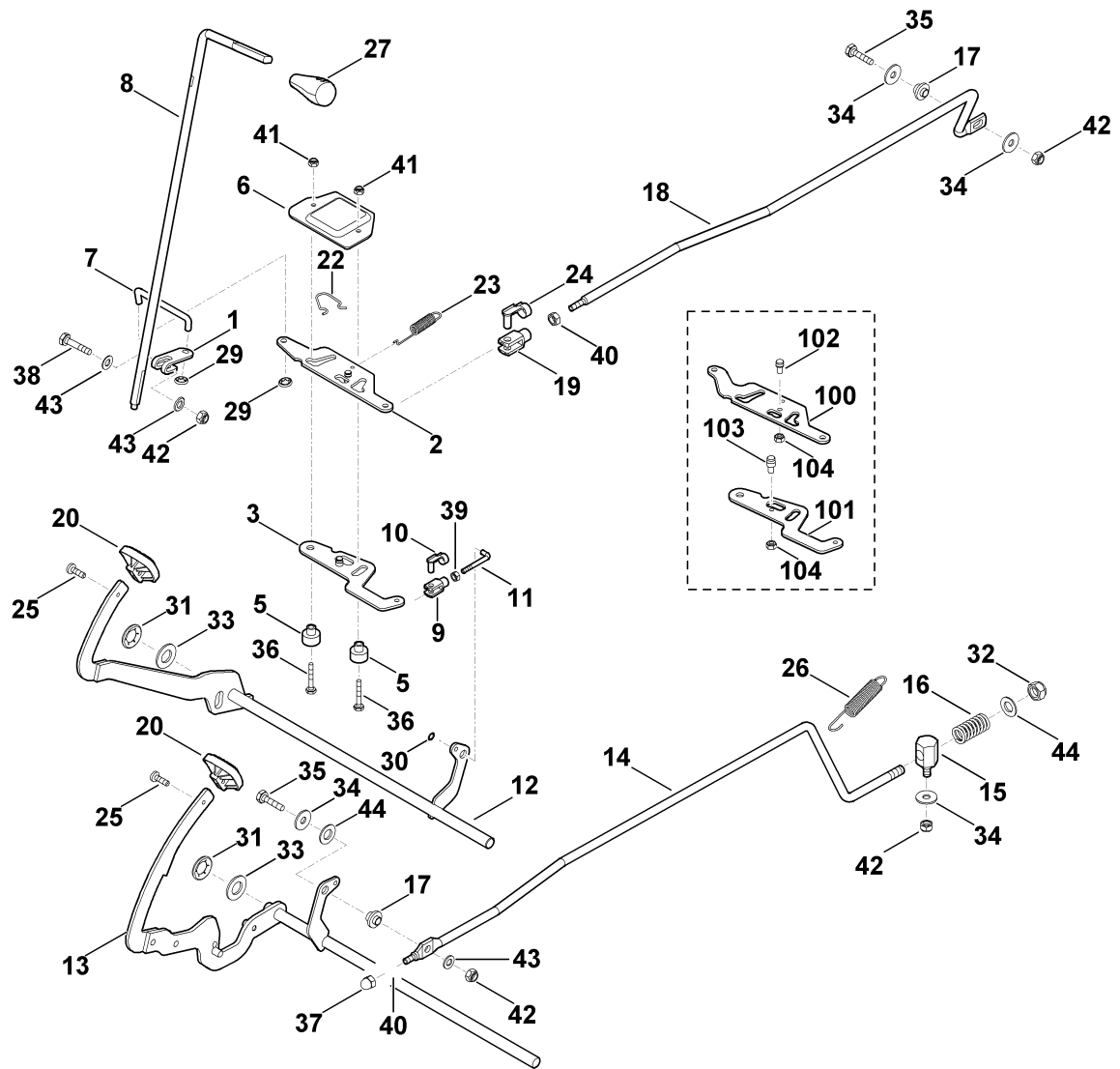
J - Transmission, roue arrière

#	Numéro de pièce	Description	Quantité	Contient un ou plusieurs articles	Remarques
13	6170 764 8440	Moitiés de poulie de courroie trapézoïdale	2		
14	0000 731 7700	Soupape	2		
15	6170 704 9525	Pneu 18x8,5-8	2		Remplacer par paire, contrôler le réglage du plateau de coupe après le remplacement
16	6170 760 3920	Jante 8,5-8	2		
17	0000 704 6703	Tuyau 20x10,0 - 8	2		
17	0000 704 6702	Tuyau 18x8,5 - 8	2		
18	9991 003 0545	Anneau de serrage 5	1		
19	6170 764 2801	Douille d'écartement	3		
20	6170 703 1920	Palier à collet	1		
21	9471 435 1622	Clavette parallèle 3/16"SQx21/4"	2		
22	9471 435 8008	Clavette parallèle 13/4"	1		
23	6170 704 9400	Guide-courroie	2		
24	6170 764 0400	Moyeu	1		
25	9045 319 9020	Vis cylindrique 7/16"x11/4"	1		Coller (LOCTITE 243)
26	9291 021 0330	Rondelle 21x3	2		
27	9008 318 1830	Vis à six pans M8x25	1		
28	9008 318 1900	Vis à six pans M8x40	1		
29	9008 319 1970	Vis à six pans M8x60	4		
30	9460 624 6020	Anneau d'arrêt 3/4"	2		
31	9008 319 1930	Vis à six pans M8x45	2		
32	9296 021 1657	Rondelle 19x26x1,5	2		
33	9330 630 0540	Rondelle éventail 13	1		

J - Transmission, roue arrière

#	Numéro de pièce	Description	Quantité	Contient un ou plusieurs articles	Remarques
34	9020 313 2030	Vis cylindrique M8x90	4		
35	9212 260 1100	Écrou à six pans M8	13		
36	9291 020 0180	Rondelle 8,4	4		
37	6170 706 0740	Recouvrement	1		
38	6170 706 0745	Recouvrement	1		
39	9330 630 0510	Rondelle éventail 8,4	2		
40	9008 319 1950	Vis à six pans M8x50	1		
41	6160 706 0730	Recouvrement Au-dessus du numéro de série: 980033645	1		

K - Com. frein et boîte de vitesse



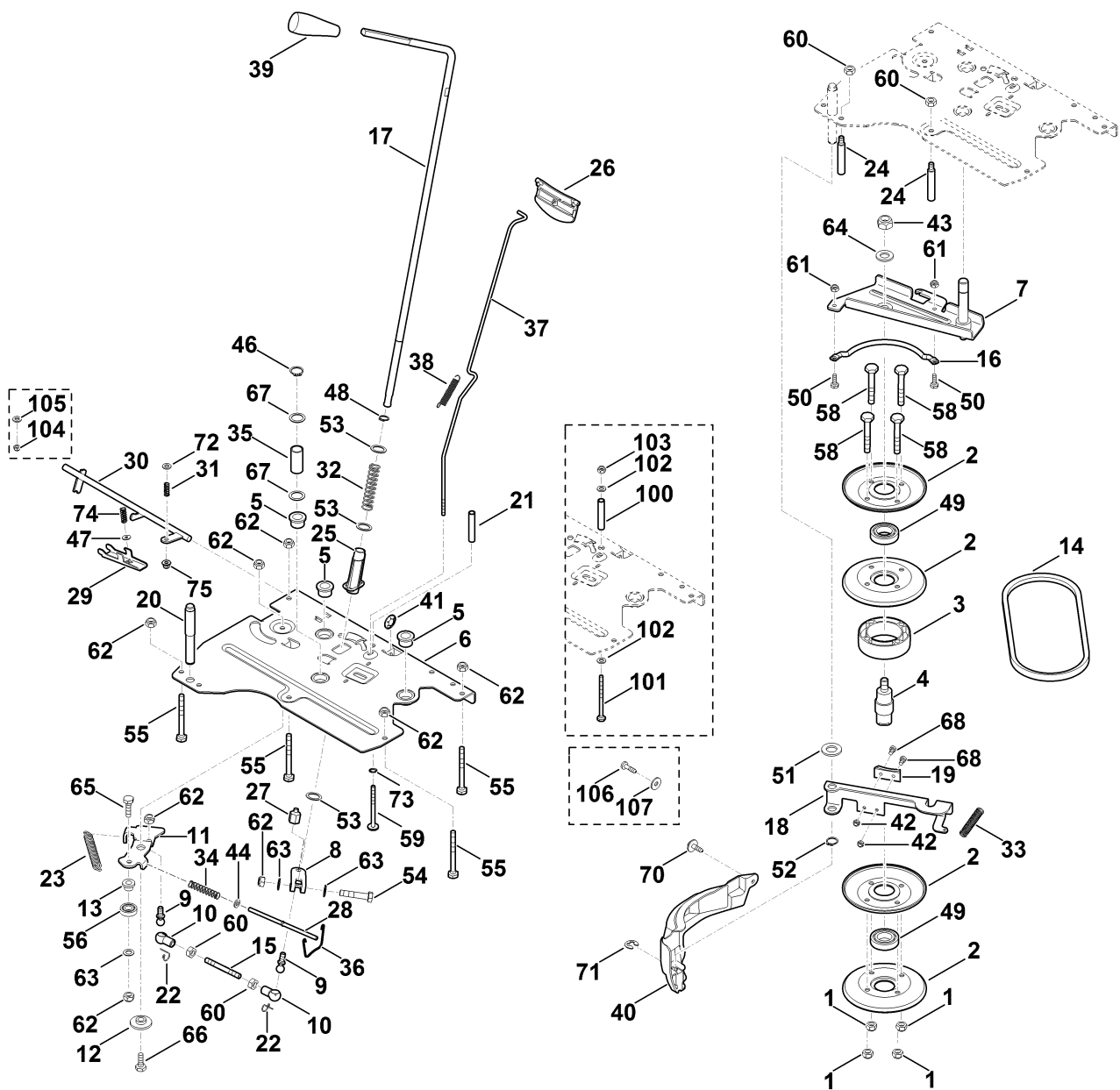
K - Com. frein et boîte de vitesse

#	Numéro de pièce	Description	Quantité	Contient un ou plusieurs articles	Remarques
1	6170 162 5010	Levier	1		
2	6140 007 1000	Kit levier et pièce à bascule (changement de direction)	1	3	
3		Touche à bascule	1		pas de pièce de rechange séparée
5	6170 764 3600	Boulon à embase	2		
6	6170 704 3600	Recouvrement	1		
7	6170 704 9810	Baguette	1		
8	6170 764 3400	Bielle d'attaque	1		
9	9666 021 0200	Chape 6x12	1		
10	9666 021 9003	Boulon 6x12	1		
11	6170 704 9800	Baguette	1		
12	6170 760 5700	Pédale	1		
13	6170 760 5710	Pédale	1		
14	6170 703 1730	Baguette	1		
15	6170 703 9010	Boulon	1		
16	6170 703 6410	Ressort de pression	1		
17	6170 763 3400	Douille	2		
18	6170 703 1740	Baguette	1		
19	9666 003 0220	Chape 8x16	1		
20	6170 704 7100	Caoutchouc a` pedale	2		
22	6170 708 0300	Bride de ressort	1		
23	6170 703 5110	Ressort de tension	1		
24	9666 003 9020	Boulon	1		
25	9039 488 1287	Vis taraud M6x22	2		
26	6170 703 5150	Ressort de tension	1		
27	6170 703 6625	Poignée	1		

K - Com. frein et boîte de vitesse

#	Numéro de pièce	Description	Quantité	Contient un ou plusieurs articles	Remarques
29	9991 003 0548	Anneau de serrage 8	2		
30	9991 003 0546	Anneau de serrage 6	1		
31	9417 021 7570	Attache rapide	2		
32	9212 263 1400	Ecrou à six pans M12	1		
33	9291 021 0280	Rondelle 17	2		
34	9307 021 0180	Rondelle 8,4	4		
35	9008 318 1860	Vis à six pans M8x30	2		
36	9008 319 1380	Vis à six pans M6x35	2		
37	9241 226 1100	Ecrou-chapeau M8	1		
38	9008 319 1880	Vis à six pans M8x35	1		
39	9210 260 0900	Écrou à six pans M6	1		
40	9210 259 1100	Ecrou à six pans M8	2		
41	9212 260 0900	Écrou à six pans M6	2		
42	9212 260 1100	Écrou à six pans M8	4		
43	9291 020 0180	Rondelle 8,4	3		
44	9291 020 0220	Rondelle 13	2		
100	6170 764 2500	Touche à bascule	1		
101	6170 764 3500	Levier	1		
102	6170 708 5100	Boulon	1		
103	6170 704 1800	Boulon	1		
104	9214 261 0900	Ecrou de sécurité M6	2		

L - Embrayage des lames, frein de stationnement



L - Embrayage des lames, frein de stationnement

#	Numéro de pièce	Description	Quantité	Contient un ou plusieurs articles	Remarques
1	9214 261 1105	Ecrou de sécurité M8	4		
2	6170 162 4100	Poulie à gorge	4		
3	6170 162 2600	Anneau d'écartement	1		
4	6170 162 2200	Boulon d'appui	1		
5	6170 162 3700	Coussinet	2		
6	6170 162 1900	Tôle d'appui	1		
7	6170 160 5700	Levier d'embrayage	1		
8	6170 162 5010	Levier	1		
9	9666 003 5110	Pivot sphérique C13	2		
10	9666 003 7023	Coussinet sphérique B13	2		
11	6170 162 5000	Levier	1		
12	6170 162 8900	Rondelle	1		
13	6170 162 6100	Douille	1		
14	6170 704 2130	Courroie trapézoïdale	1		Embrayage de lame
15	6170 162 9500	Tige filetée	1		
16	6170 162 3800	Guide-courroie	1		
17	6170 162 9600	Levier de commande	1		
18	6170 162 2500	Levier de frein	1		
19	6170 162 6300	Segment de frein	1		
20	6170 162 5210	Boulon	1		
21	6170 763 0706	Douille d'écartement	1		
22	9666 003 7013	Circlip	2		
23	6170 162 7900	Ressort de tension	1		
24	6170 162 5200	Boulon	2		
25	6170 162 6800	Douille	1		
26	6170 706 2200	Poignée	1		

L - Embrayage des lames, frein de stationnement

#	Numéro de pièce	Description	Quantité	Contient un ou plusieurs articles	Remarques
27	6170 162 5220	Boulon	1		
28	6170 432 2600	Baguette	1		
29	6170 764 1500	Levier d'arrêt	1		
30	6170 700 6100	Tiges	1		
31	6170 703 6420	Ressort de pression	1		
32	6170 162 7700	Ressort de pression	1		
33	6170 162 7910	Ressort de tension	1		
34	6170 435 8700	Ressort	1		
35	6170 162 9100	Douille d'écartement 16x20x43 mm	1		
36	6170 435 1510	Etrier	1		
37	6170 703 1780	Baguette	1		
38	6170 703 5140	Ressort de tension	1		
39	6170 703 6620	Poignée	1		
40	6170 706 0821	Capot protecteur	1		
40	6170 706 0820	Capot protecteur Jusqu'au numéro de série: 980031923	1		
41	9991 003 0550	Anneau de serrage 10x2	1		
42	9212 260 0705	Ecrou à six pans M5	2		
43	9212 263 1400	Ecrou à six pans M12	1		
44	9291 020 0140	Rondelle 6,4	1		
46	9455 621 1670	Circlip 16x1	1		
47	9307 021 0100	Rondelle 4,3	1		
48	9455 621 1130	Circlip 12x1	1		
49	9503 003 5551	Roulement à billes rainuré 6005	2		
50	9008 318 1280	Vis à six pans M6x16	2		
51	9291 021 0250	Rondelle 15	1		
52	9455 621 1380	Circlip 14x1	1		

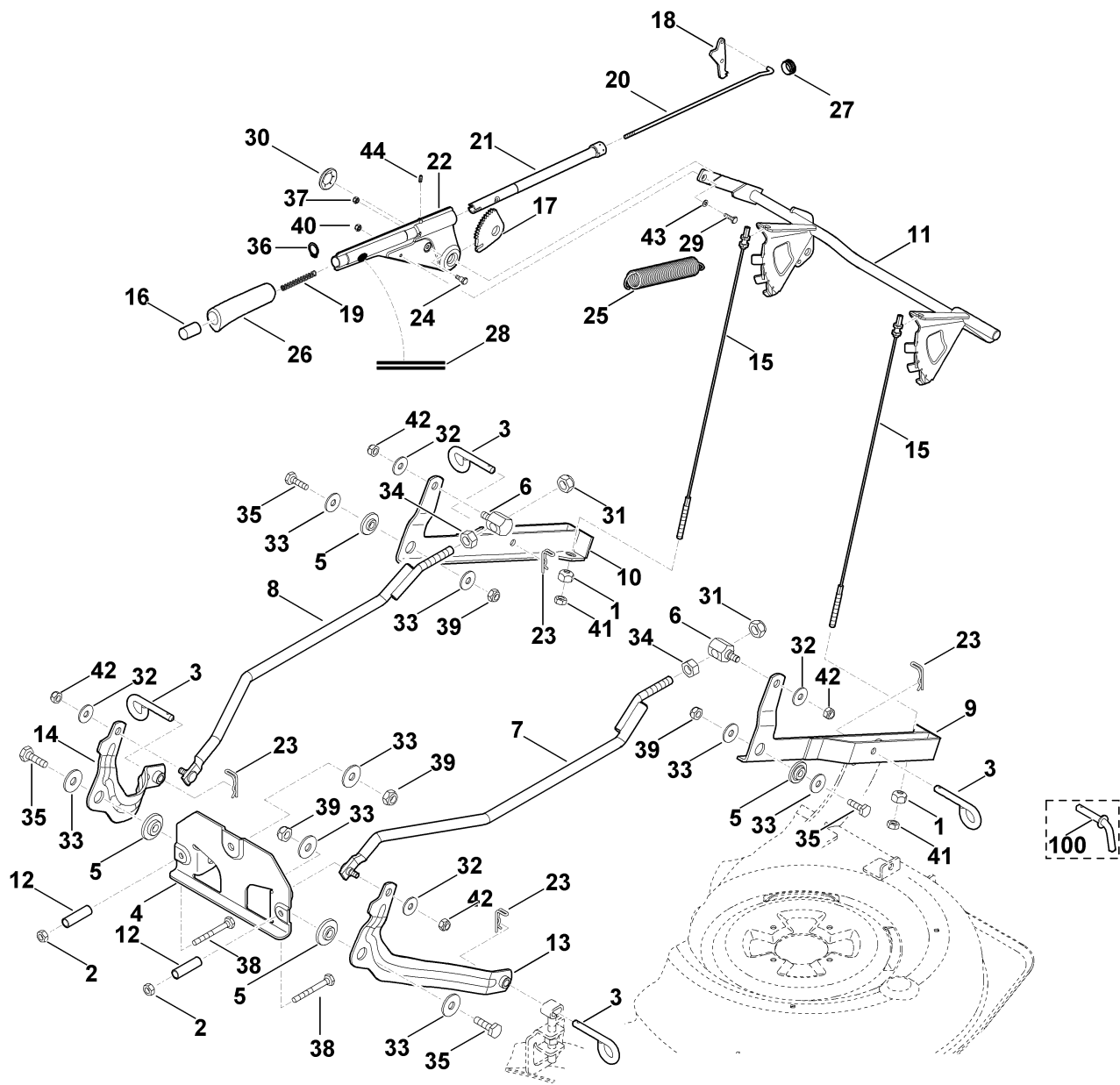
L - Embrayage des lames, frein de stationnement

#	Numéro de pièce	Description	Quantité	Contient un ou plusieurs articles	Remarques
53	9296 021 1280	Rondelle 12x18x1	3		
54	9008 319 1880	Vis à six pans M8x35	1		
54	9008 318 1900	Vis à six pans M8x40 Jusqu'au numéro de série: 980008557	1		
55	9008 319 1990	Vis à six pans M8x70	4		
56	9503 003 5132	Roulement rainuré à billes 6001-2RS	1		
56	9503 003 5130	Roulement rainuré à billes 6001-2RSH	1		
58	9008 319 1930	Vis à six pans M8x45	4		
59	9039 488 1460	Vis taraud M6x65	1		
60	9210 259 1100	Ecrou à six pans M8	4		
61	9212 260 0900	Écrou à six pans M6	2		
62	9212 260 1100	Écrou à six pans M8	8		
63	9291 020 0180	Rondelle 8,4	3		
64	9291 020 0220	Rondelle 13	1		
65	9008 318 1830	Vis à six pans M8x25	1		
66	9008 318 1800	Vis à six pans M8x20	1		
67	9296 021 1642	Rondelle d'ajustage 16x22x1	2		
68	9020 318 0980	Vis cylindrique M5x16	2		
70	9039 488 1289	Vis taraud M6x25	1		
71	9460 624 0900	Anneau d'arrêt 9	1		
72	9291 020 0120	Rondelle	1		
73	9330 630 0500	Rondelle éventail 6,4	1		
74	6170 703 6421	Ressort de pression	1		
74	6170 703 6420	Ressort de pression Jusqu'au numéro de série: 980016548	1		
75	9216 261 0710	Ecrou à six pans M5 Au-dessus du numéro de série: 980037497	2		

L - Embrayage des lames, frein de stationnement

#	Numéro de pièce	Description	Quantité	Contient un ou plusieurs articles	Remarques
100	6170 763 0705	Douille d'écartement Jusqu'au numéro de série: 980016448	1		
101	9008 318 1470	Vis à six pans M6x70 Jusqu'au numéro de série: 980016448	1		
102	9291 020 0140	Rondelle 6,4 Jusqu'au numéro de série: 980016448	2		
103	9212 260 0900	Écrou à six pans M6 Jusqu'au numéro de série: 980016448	1		
104	9212 260 0705	Ecrou à six pans M5 Jusqu'au numéro de série: 980037497	1		
105	9291 020 0120	Rondelle Jusqu'au numéro de série: 980037497	1		
106	9039 499 1285	Vis taraud M6x23	1		
106	9039 488 0996	Vis taraud M6x12 Jusqu'au numéro de série: 980031923	1		
107	9307 021 0140	Rondelle 6,4	1		

M - Relevage tondeuse



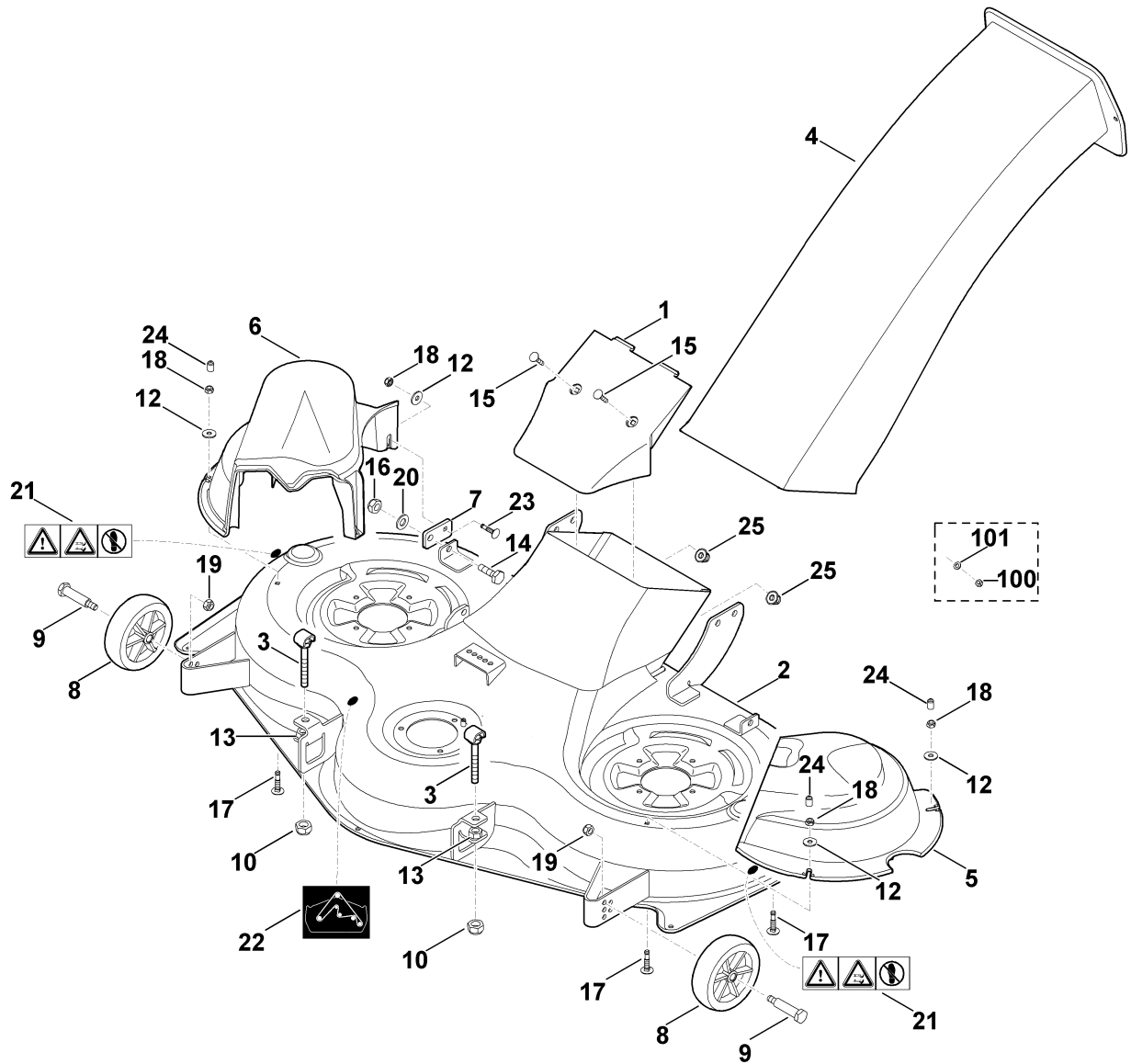
M - Relevage tondeuse

#	Numéro de pièce	Description	Quantité	Contient un ou plusieurs articles	Remarques
	6170 700 2900	Levier de réglage cpl.	1	16-22,24,26-29,36,37,40,43,44	
1	6170 703 2000	Ecrou	2		
2	9214 261 1105	Ecrou de sécurité M8	2		
3	6170 763 2330	Boulon d'arrêt	4		
4	6170 763 5410	Support en tôle	1		
5	6170 703 1900	Palier à collet	4		
6	6170 703 8400	Boulon à embase	2		
7	6170 760 8400	Tige gauche compl.	1		
8	6170 760 8405	Tige droite compl.	1		
9	6170 780 3700	Bielle oscillante arrière gauche compl.	1		
10	6170 780 3705	Bielle oscillante arrière droite compl.	1		
11	6170 760 8410	Tige	1		
12	6170 763 0700	Douille d'écartement	2		
13	6170 780 3710	Bielle oscillante avant gauche compl.	1		
14	6170 780 3715	Bielle oscillante avant droite compl.	1		
15	6170 700 7500	Câble de commande	2		
16	6170 763 3300	Bouton	1		
17	6170 703 9510	Tôle à crans	1		
18	6170 703 7300	Cliquet	1		
19	6170 703 6430	Ressort de pression	1		
20	6170 703 1770	Baguette	1		
21	6170 760 8201	Tube cpl.	1		
21	6170 760 8200	Tube cpl. Jusqu'au numéro de série: 980040300	1		
22	6170 700 2910	Levier de réglage	1		
23	6170 763 1000	Épingle d'axe 2,8	4		

M - Relevage tondeuse

#	Numéro de pièce	Description	Quantité	Contient un ou plusieurs articles	Remarques
24	6170 703 9040	Boulon	1		
25	6170 703 5160	Ressort de tension	1		
26	6170 703 6631	Poignée	1		
26	6170 703 6630	Poignée Jusqu'au numéro de série: 980040300	1		
27	9302 929 1320	Bouchon	1		
28	6170 967 4485	Autocollant	1		
29	9008 319 1020	Vis à six pans M5x20	1		
30	9417 021 7570	Attache rapide	1		
31	9212 263 1400	Ecrou à six pans M12	2		
32	9307 021 0180	Rondelle 8,4	4		
33	9307 020 0200	Rondelle 10,5	8		
34	9210 261 1400	Ecrou à six pans M12	2		
35	9008 318 2410	Vis à six pans M10x30	4		
36	9455 621 1380	Circlip 14x1	1		
37	9212 260 0600	Ecrou à six pans M4	1		
38	9008 319 1970	Vis à six pans M8x60	2		
39	9212 263 1300	Ecrou à six pans M10	4		
40	9212 260 0705	Ecrou à six pans M5	1		
41	9210 259 1100	Ecrou à six pans M8	2		
42	9212 260 1100	Écrou à six pans M8	4		
43	9307 020 0120	Rondelle 5,3	1		
44	9134 381 0651	Goupille fileté M4x10	1		
44	9566 003 1104	Goupille fileté M4x9 Jusqu'au numéro de série: 980076353	1		
100	6170 780 2300	Boulon à insertion Jusqu'au numéro de série: 980053781	4		

N - Carter du plateau de coupe



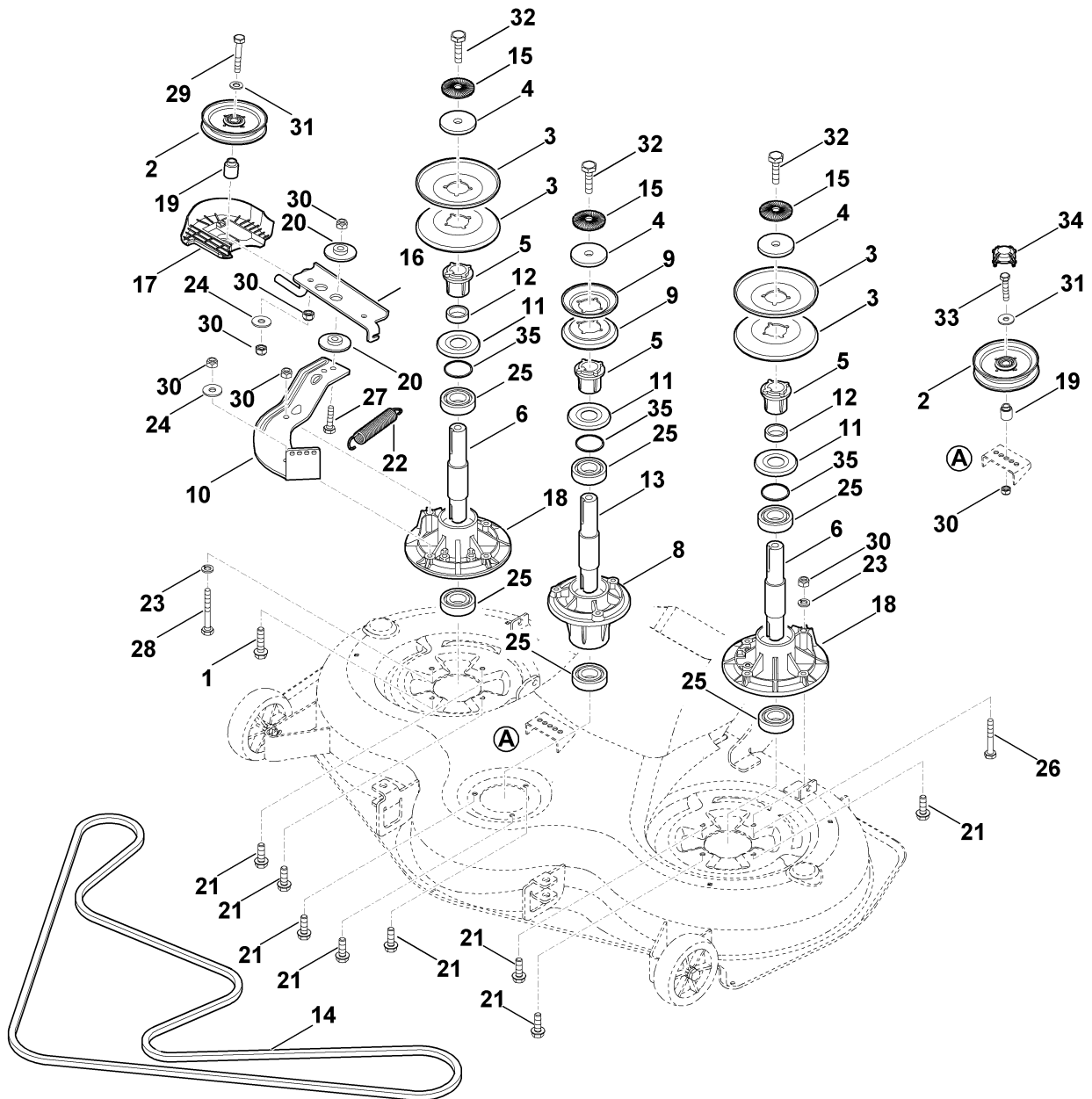
N - Carter du plateau de coupe

#	Numéro de pièce	Description	Quantité	Contient un ou plusieurs articles	Remarques
	6170 760 0901	Plateau de coupe cpl.	1	N:1-3,5-24 + O:1-35 + P:1-7	
	6170 760 0900	Plateau de coupe cpl. Jusqu'au numéro de série: 980031923	1	N:1-3,5-23 + O: 1-33 + P: 1-7	
1	6170 701 1600	Garniture	1		
2	6170 700 8505	Carter	1	21,22	
3	6170 760 8910	Dispositif d'ajustage	2		
4	6170 763 1400	Canal d'éjection	1		
5	6170 706 0811	Capot protecteur gauche	1		
5	6170 706 0810	Capot protecteur gauche Jusqu'au numéro de série: 980031923	1		
6	6170 706 0806	Capot protecteur droite	1		
6	6170 706 0805	Capot protecteur droite Jusqu'au numéro de série: 980031923	1		
7	6170 706 1111	Support en tôle	1		
7	6170 706 1110	Support en tôle Jusqu'au numéro de série: 980031923	1		
8	6170 704 9700	Roulette anti-scalping	2		
9	6170 763 3100	Boulon de roue	2		
10	9212 263 1400	Ecrou à six pans M12	2		
12	9307 021 0140	Rondelle 6,4	4		
13	9210 261 1400	Ecrou à six pans M12	2		
14	9008 318 2410	Vis à six pans M10x30	1		
15	9027 068 1371	Vis a tête plate M6x30-4.6	2		
16	9212 263 1300	Ecrou à six pans M10	1		
17	9027 068 1372	Vis a tête plate M6x30-4.6	3		
17	9027 068 1280	Vis à tête bombée M6x16 Jusqu'au numéro de série: 980031923	3		

N - Carter du plateau de coupe

#	Numéro de pièce	Description	Quantité	Contient un ou plusieurs articles	Remarques
18	9212 260 0900	Écrou à six pans M6	4		
19	9212 260 1100	Écrou à six pans M8	2		
20	9291 020 0200	Rondelle 10,5	1		
21	6170 967 4435	Avertissement	2		
22	6170 967 4470	Autocollant	1		
23	9027 068 1372	Vis a tête plate M6x30-4.6	1		
23	9008 318 1320	Vis à six pans M6x20 Jusqu'au numéro de série: 980031923	1		
24	9302 929 4505	Capuchon	3		
25	9216 261 0901	Écrou à six pans M6 Au-dessus du numéro de série: 980037497	2		
100	9212 260 0900	Écrou à six pans M6 Jusqu'au numéro de série: 980037497	2		
101	9291 020 0140	Rondelle 6,4 Jusqu'au numéro de série: 980037497	2		

O - Entraînement des lames



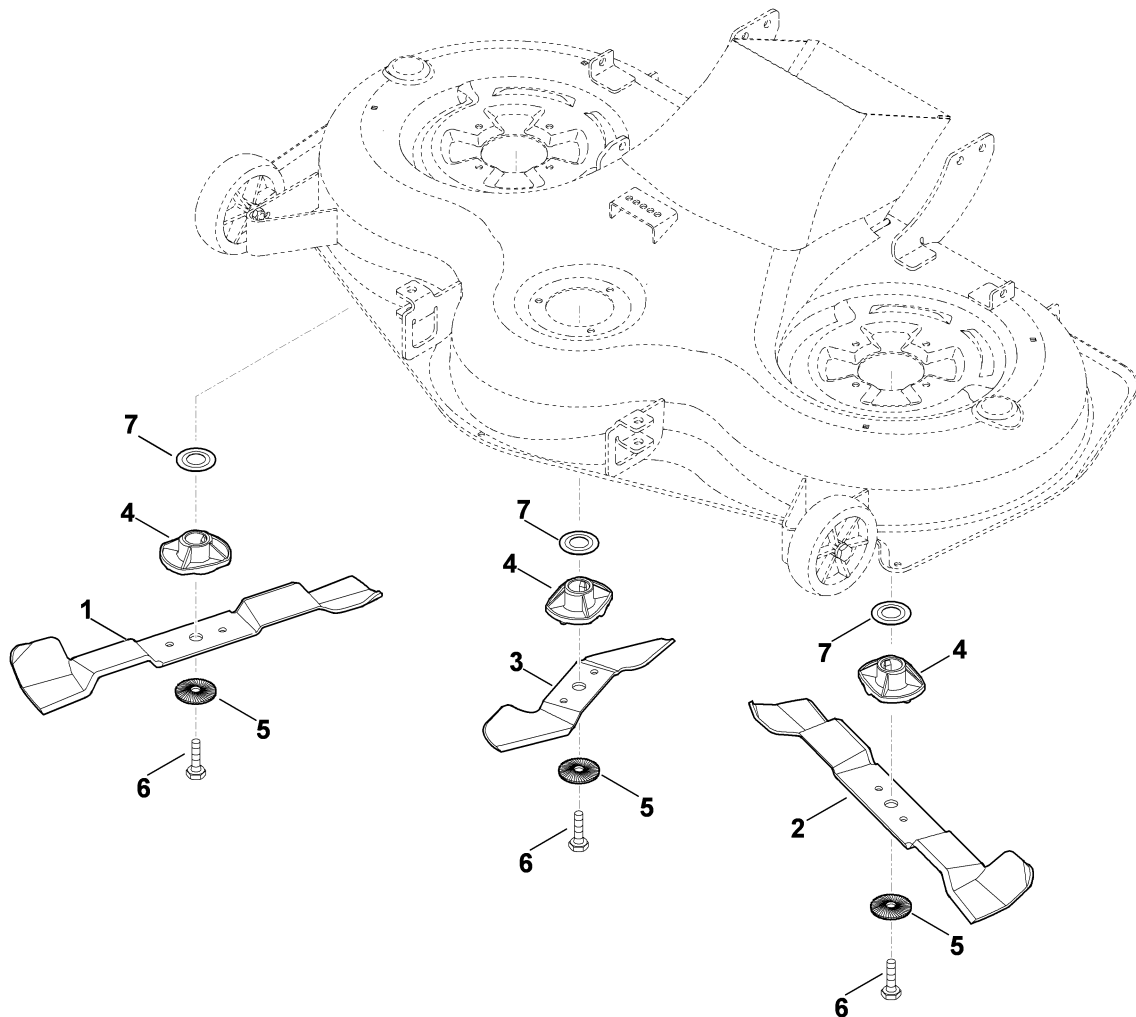
O - Entraînement des lames

#	Numéro de pièce	Description	Quantité	Contient un ou plusieurs articles	Remarques
	6170 700 3500	Arbre cpl.	2	3-6,11,12,15,18,25,32,35	
	6170 700 3520	Arbre cpl.	1	4,5,8,9,11,13,15,25,32,35	
1	9039 488 1846	Vis taraud M8x35	1		
2	6170 760 1291	Galet tendeur	2		
2	6170 760 1290	Galet tendeur	2		
2	6170 760 1210	Galet tendeur Jusqu'au numéro de série: 980038330	2		
3	6170 764 8410	Moitiés de poulie de courroie trapézoïdale	4		
4	6170 702 1800	Rondelle	3		
5	6170 702 0600	Entraîneur	3		
6	6170 702 0700	Arbre	2		
8	6170 702 6900	Support	1		
9	6170 764 8400	Moitiés de poulie de courroie trapézoïdale	2		
10	6170 704 1300	Support en tôle	1		
11	6170 702 2210	Disque de protection	3		
12	6170 702 1700	Anneau d'écartement	2		
13	6170 702 0710	Arbre	1		
14	6170 704 2100	Courroie trapézoïdale	1		Entraînement des lames
15	0000 702 6600	Rondelle	3		
16	6170 760 0800	Bras de tension	1		
17	6170 704 9410	Guide-courroie	1		
18	6170 702 6910	Support	2		
19	6170 764 2801	Douille d'écartement	2		

O - Entraînement des lames

#	Numéro de pièce	Description	Quantité	Contient un ou plusieurs articles	Remarques
20	6170 703 1920	Palier à collet	2		
21	9039 488 1839	Vis taraud M8x25	8		
21	9039 488 1838	Vis taraud M8x25	8		
22	6170 162 7920	Ressort de tension	1		
23	9321 630 0180	Rondelle Grower 8	2		
24	9307 021 0180	Rondelle 8,4	2		
25	9503 003 6841	Roulement rainuré à billes 6205-2RS	6		
25	9503 003 6840	Roulement rainuré à billes 6205-2RS Jusqu'au numéro de série: 980016933	6		
26	9008 319 1950	Vis à six pans M8x50	1		
27	9008 318 1860	Vis à six pans M8x30	1		
28	9008 319 1960	Vis à six pans M8x55	1		
29	9008 319 1960	Vis à six pans M8x55	1		
29	9008 319 1950	Vis à six pans M8x50 Jusqu'au numéro de série: 980029190	1		
30	9212 260 1100	Écrou à six pans M8	7		
31	9291 020 0180	Rondelle 8,4	2		
32	9010 345 2431	Vis à six pans M10x1x35	3		
33	9008 318 1900	Vis à six pans M8x40	1		
34	6160 706 0740	Recouvrement Au-dessus du numéro de série: 980038330	1		
35	9645 945 7699	Joint torique 23x1,5 Au-dessus du numéro de série: 980047696	3		

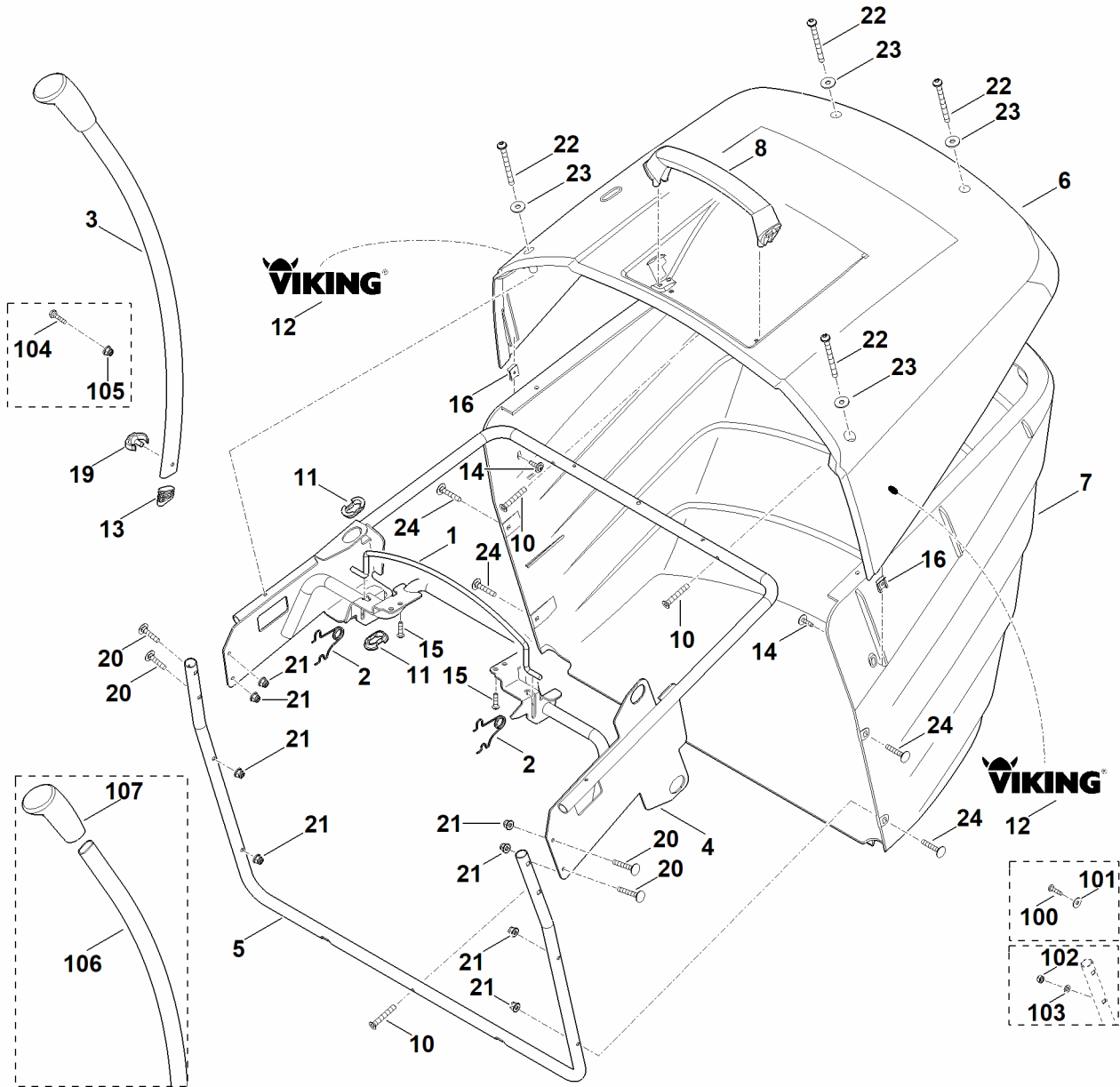
P - Couteau



P - Couteau

#	Numéro de pièce	Description	Quantité	Contient un ou plusieurs articles	Remarques
1	6170 702 0105	Couteau droite	1		
2	6170 702 0100	Couteau gauche	1		
3	6170 702 0110	Couteau	1		
4	6170 702 3800	Guide-lame	3		
5	0000 702 6600	Rondelle	3		
6	9010 345 2431	Vis à six pans M10x1x35	3		Coller (LOCTITE 243)
7	6170 702 2200	Disque de protection	3		

Q - Bac de ramassage



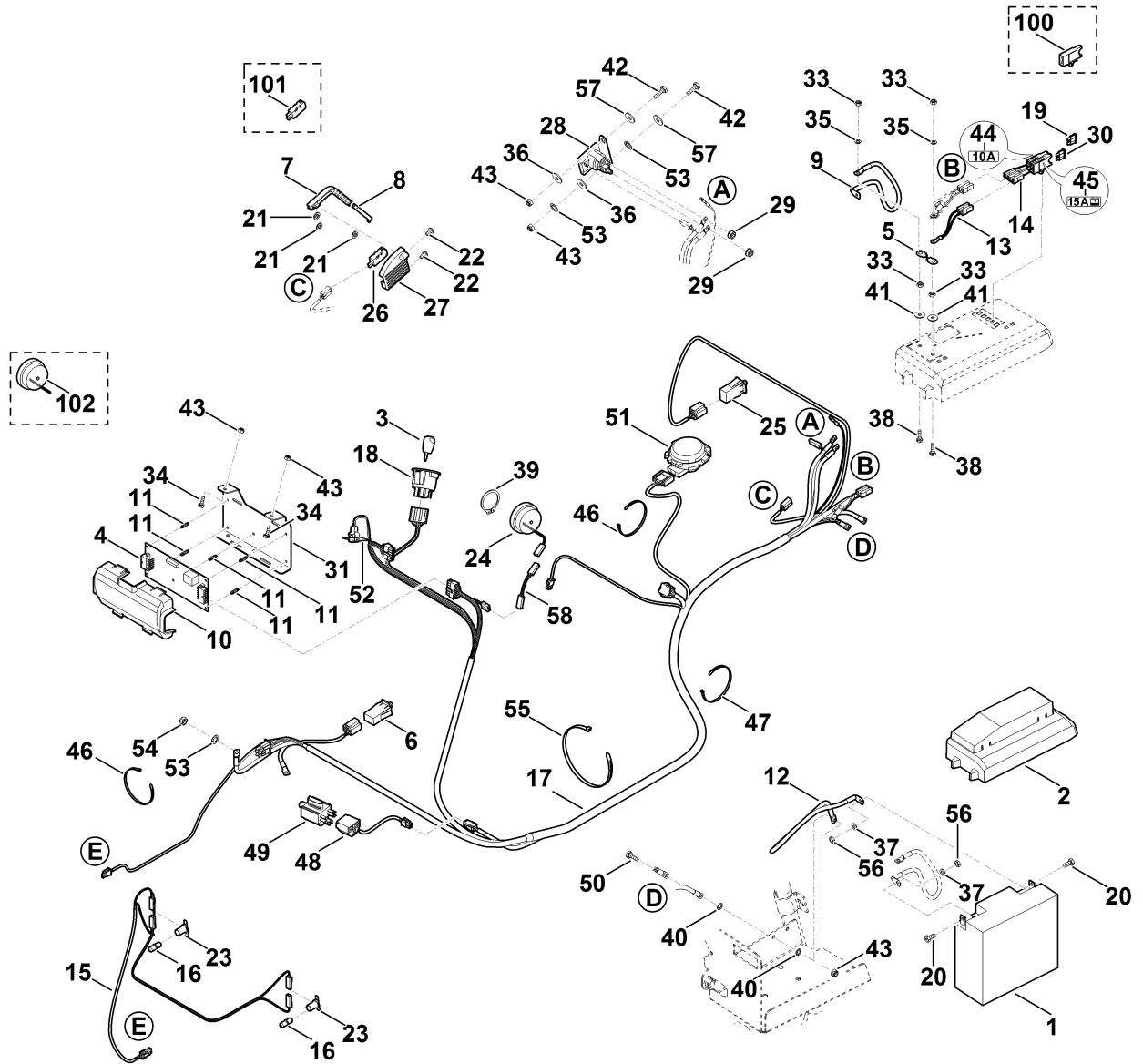
Q - Bac de ramassage

#	Numéro de pièce	Description	Quantité	Contient un ou plusieurs articles	Remarques
1	6170 763 0410	Etrier	1		
2	6170 703 4900	Ressort coudé	2		
3	6140 700 7010	Levier cpl.	1		
4	6170 700 3110	Châssis	1		
5	6160 763 0410	Etrier	1		
6	6170 700 8900	Couvercle	1	12	
7	6170 703 9601	Partie inférieure du bac de ramassage	1		
7	6170 703 9600	Partie inférieure du bac de ramassage	1		
8	6170 791 0200	Poignée	1		
10	9074 477 4704	Vis IS P6x35	3		
11	6170 763 2200	Pièce de guidage	2		
12	6170 967 4400	Etiquette VIKING	2		
13	6170 708 5910	Bouchon	1		
14	9102 090 3781	Vis Parker 4,8x16	2		
15	9074 478 4131	Vis IS P5x22	2		
16	9991 003 0712	Ecrou à rapporter 4,8	2		
19	6140 703 4000	Clip	1		
20	9027 068 1380	Vis à tête bombée M6x35	4		
21	9216 261 0901	Écrou à six pans M6	8		
22	9039 488 1460	Vis taraud M6x65	4		
23	9307 010 0140	Rondelle 6,4	4		
24	9027 068 1380	Vis à tête bombée M6x35	4		
100	9102 090 3780	Vis à tête 4,8x16 Jusqu'au numéro de série: 980016709	2		
101	9307 020 0120	Rondelle 5,3 Jusqu'au numéro de série: 980016709	2		
102	9212 260 0900	Écrou à six pans M6	9		

Q - Bac de ramassage

#	Numéro de pièce	Description	Quantité	Contient un ou plusieurs articles	Remarques
		Jusqu'au numéro de série: 980055832			
103	9291 020 0140	Rondelle 6,4 Jusqu'au numéro de série: 980055832	8		
104	9008 318 1350	Vis à six pans M6x25 Jusqu'au numéro de série: 980088338	1		
105	9216 261 0901	Écrou à six pans M6 Jusqu'au numéro de série: 980088338	1		
106	6170 703 6750	Levier	1		
107	6170 703 6610	Poignée	1		

R - Parties électriques



R - Parties électriques

#	Numéro de pièce	Description	Quantité	Contient un ou plusieurs articles	Remarques
1	6170 400 1100	Batterie 12V-17Ah	1	20,37,56	
2	6170 403 0200	Couvercle de batterie	1		
3	0000 430 8101	Clé de contact	2		
3	0000 430 8100	Clé de contact	2		
4	6170 430 1405	Module électronique	1		
5	6170 437 0800	Arrêteur 150A	1		
6	6170 430 0520	Commutateur	1		Frein
7	6170 703 4400	Élément de commande	1		
8	6170 703 7900	Bielle d'attaque	1		
9	6170 440 1940	Câble de batterie	1		
10	6170 403 2210	Couvercle	1		
11	6170 405 1910	Support	5		
12	6170 440 2200	Câble de masse	1		
13	6170 440 1930	Porte-fusibles	1		
14	6170 440 1935	Porte-fusibles	1		
15	6170 440 1920	Câble d'éclairage	1		
16	0000 405 3100	Lampe 12V/10 W	2		
17	6170 440 3010	Faisceau de câbles	1	13,14,19,30,44,45, 52	
18	6170 430 2411	Contacteur d'allumage	1	3	
18	6170 430 2410	Contacteur d'allumage	1	3	
19	0751 031 5002	Fusible 10A	1		
20	9008 318 0980	Vis à six pans M5x16	2		
20	9008 319 0951	Vis à six pans M5x10	2		
21	9991 003 0544	Anneau de serrage 3	3		
21	9991 003 0543	Anneau de serrage Jusqu'au numéro de série: 980001333	3		

R - Parties électriques

#	Numéro de pièce	Description	Quantité	Contient un ou plusieurs articles	Remarques
22	9104 007 4260	Vis taraud P5x12	2		
23	6170 440 1800	Douille	2		
24	6170 430 8890	Vibreux sonore	1	58	
25	6170 430 0530	Commutateur	1		Bac de ramassage
26	6001 430 0210	Commutateur	1		capteur de niveau de remplissage
27	6170 403 1300	Carter	1		
28	6170 430 3100	Relais	1		
29	9991 003 0000	Ecrou à six pans 1/4"	2		
30	0751 031 5003	Fusible 15A	1		
31	6170 763 5495	Support en tôle	1		
33	9210 259 0700	Ecrou à six pans M5	4		
34	9008 318 1280	Vis à six pans M6x16	2		
35	9321 630 0120	Rondelle Grower 5	2		
36	9307 021 0140	Rondelle 6,4	2		
37	9291 020 0120	Rondelle	2		
38	9008 318 0980	Vis à six pans M5x16	2		
39	9455 621 2790	Circlip 25x1,2	1		
40	9330 630 0140	Rondelle éventail 6,4	2		
41	9307 020 0120	Rondelle 5,3	2		
42	9008 318 1280	Vis à six pans M6x16	2		
43	9212 260 0900	Écrou à six pans M6	5		
44	6170 967 4480	Autocollant 10A	1		
45	6170 967 4490	Autocollant 15A	1		
46	0751 010 7232	Serre-câbles	19		
47	0751 010 7054	Serre-câbles	5		
48	6170 440 1900	Câble d'accouplement mécanique	1		

R - Parties électriques

#	Numéro de pièce	Description	Quantité	Contient un ou plusieurs articles	Remarques
49	6170 435 0200	Touche	1		Plateau de coupe
50	9008 318 1320	Vis à six pans M6x20	1		
51	6170 430 0550	Commutateur	1		Siege
52	6170 435 2600	Plaque (Symbole de chargement)	1		
53	9330 630 0500	Rondelle éventail 6,4	3		
54	0001 955 0905	Ecrou	1		
55	0751 010 7241	Serre-câbles	2		
56	9210 259 0700	Ecrou à six pans M5	2		
57	9307 021 0140	Rondelle 6,4 Au-dessus du numéro de série: 980016858	2		
58	6170 440 0700	Câble adaptateur	1		
100	6170 403 2300	Support Jusqu'au numéro de série: 980075894	2		
101	6170 430 0560	Commutateur	1		capteur de niveau de remplissage
102	6170 430 8800	Vibreur sonore	1		

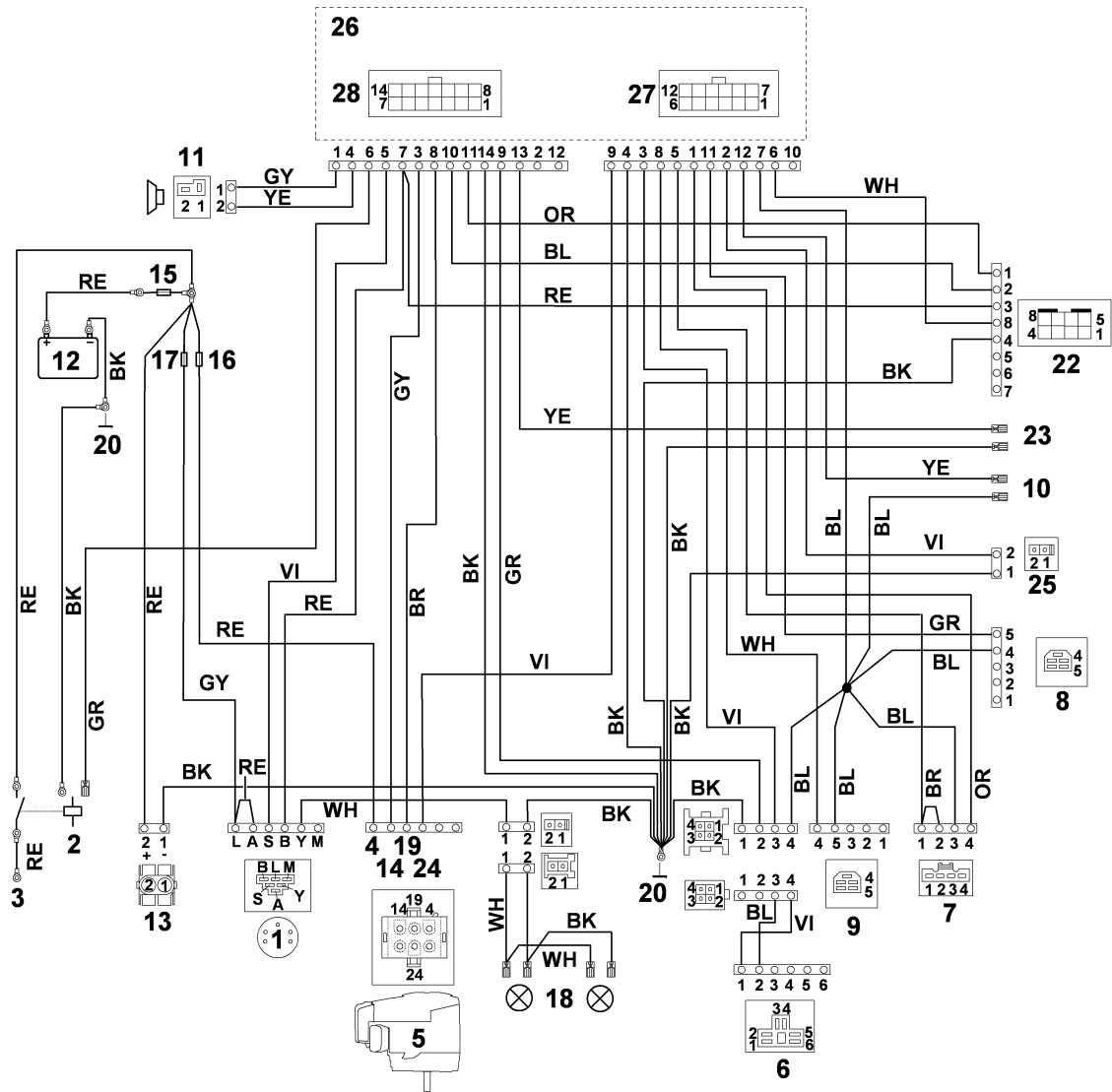
S - Connexion électrique

#	Numéro de pièce	Description	Quantité	Contient un ou plusieurs articles	Remarques
		RE = rouge	1		
		BK = noir	1		
		GY = gris	1		
		BR = brun	1		
		OR = Orange	1		
		BL = bleu	1		
		YE = jaune	1		
		GR = vert	1		
		WH = blanc	1		
		VI = violet	1		
1		Interrupteur d'allumage	1		
2		Relais de démarrage	1		
3		Démarrateur	1		
4		Générateur	1		
5		Moteur	1		
6		Interrupteur de carter de coupe	1		
7		Commutateur de siège	1		
8		Interrupteur de bac de ramassage	1		
9		Interrupteur de frein	1		
10		Microrupteur de capteur de niveau de remplissage	1		
11		Signal d'avertissement du capteur de remplissage	1		
12		Batterie	1		
13		Douille de charge	1		
14		Soupape de carburateur	1		
15		Fusible principal de 150 A	1		

S - Connexion électrique

#	Numéro de pièce	Description	Quantité	Contient un ou plusieurs articles	Remarques
16		Fusible 15A	1		
17		Fusible 10A	1		
18		Lampe	1		
19		Calage du moteur	1		
20		Masse du cadre	1		
22		Rouleau arrière	1		uniquement accessoire optionnel
23		Limiteur de vitesse	1		uniquement accessoire optionnel
24		Interrupteur de pression d'huile	1		
25		Interrupteur de témoin de remplissage de réservoir	1		
26		Carte	1		
27		Fiche (à 12 pôles)	1		
28		Fiche (à 14 pôles)	1		

T - Schéma de contact

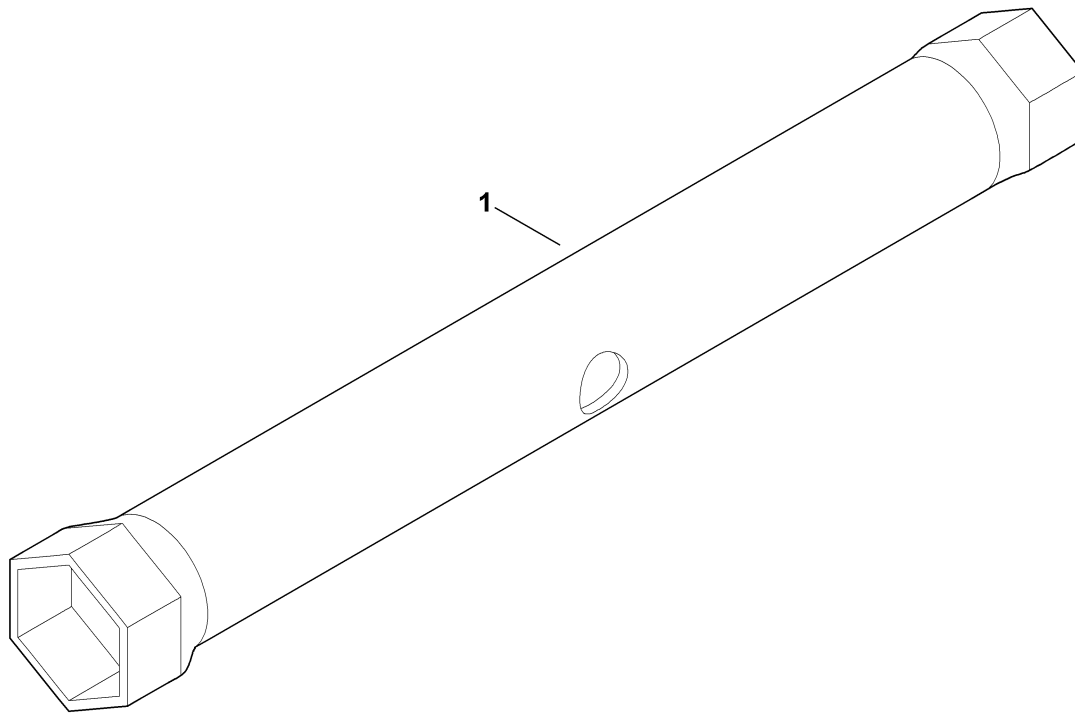


T - Schéma de contact

#	Numéro de pièce	Description	Quantité	Contient un ou plusieurs articles	Remarques
		ATTENTION : Vue fiche côté conduites	1		
		RE = rouge	1		
		BK = noir	1		
		GY = gris	1		
		BR = brun	1		
		OR = Orange	1		
		BL = bleu	1		
		YE = jaune	1		
		GR = vert	1		
		WH = blanc	1		
		VI = violet	1		
1		Interrupteur d'allumage	1		
2		Relais de démarrage	1		
3		Demarreur	1		
4		Generateur	1		
5		Moteur	1		
6		Interrupteur de carter de coupe	1		
7		Commutateur de siège	1		
8		Interrupteur de bac de ramassage	1		
9		Interrupteur de frein	1		
10		Microrupteur de capteur de niveau de remplissage	1		
11		Signal d'avertissement du capteur de remplissage	1		
12		Batterie	1		
13		Douille de charge	1		
14		Soupape de carburateur	1		

T - Schéma de contact

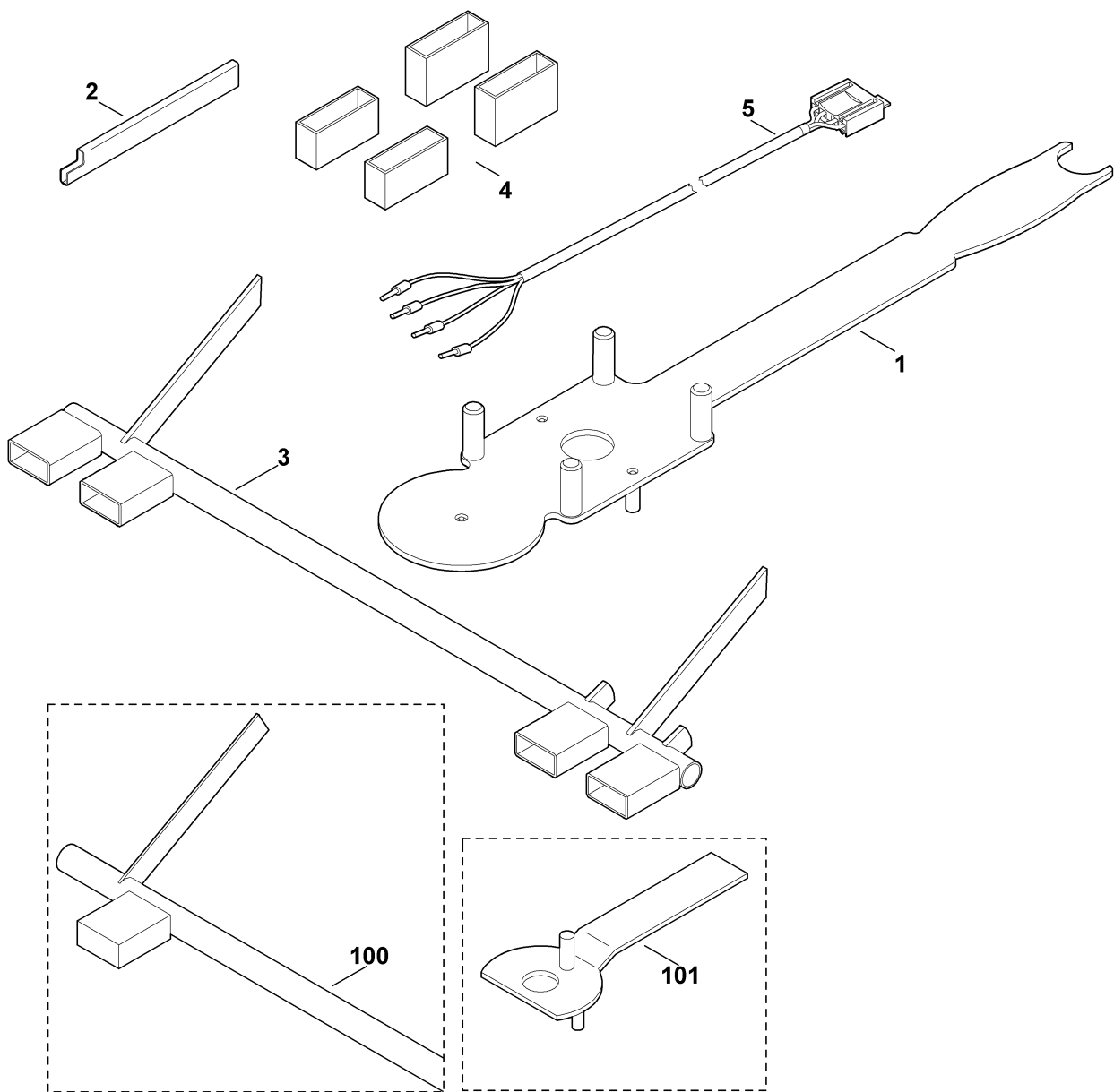
#	Numéro de pièce	Description	Quantité	Contient un ou plusieurs articles	Remarques
15		Fusible principal de 150 A	1		
16		Fusible 15A	1		
17		Fusible 10A	1		
18		Lampe	1		
19		Calage du moteur	1		
20		Masse du cadre	1		
22		Rouleau arrière	1		uniquement accessoire optionnel
23		Limiteur de vitesse	1		uniquement accessoire optionnel
24		Interrupteur de pression d'huile	1		
25		Interrupteur de témoin de remplissage de réservoir	1		
26		Carte	1		
27		Fiche (à 12 pôles)	1		
28		Fiche (à 14 pôles)	1		



U - Outils

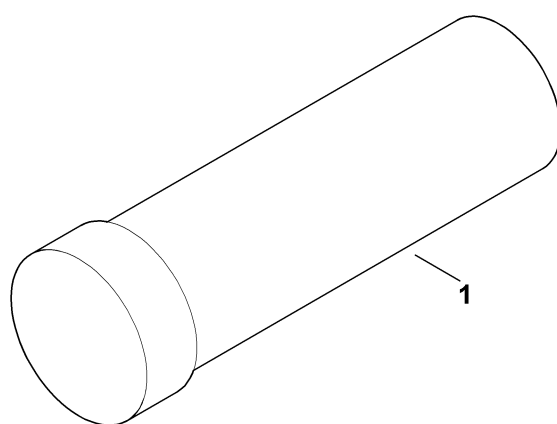
#	Numéro de pièce	Description	Quantité	Contient un ou plusieurs articles	Remarques
1	6170 893 8000	Clé à bougie	1		

V - Outil spécial



V - Outil spécial

#	Numéro de pièce	Description	Quantité	Contient un ou plusieurs articles	Remarques
1	6165 890 2200	Outils de montage	1		
2	6170 890 2210	Outil de montage	1		Courroie trapézoïdale
3	6170 890 6401	Jauge d'ajustage	1		Support de bac de ramassage
4	6170 007 1000	Kit de pièces de réglage	1		Plateau de coupe
5	6170 855 1100	Câble de contrôle	1		Interrupteur de siège
100	6170 890 6400	Jauge d'ajustage Jusqu'au numéro de série: 980055409	1		Support de bac de ramassage
101	6170 890 2200	Outil de montage	1		Poulie



W - Lubrifants

#	Numéro de pièce	Description	Quantité	Contient un ou plusieurs articles	Remarques
1	0781 145 0006	Graisse DIVINOL Fibrous 2	1		