

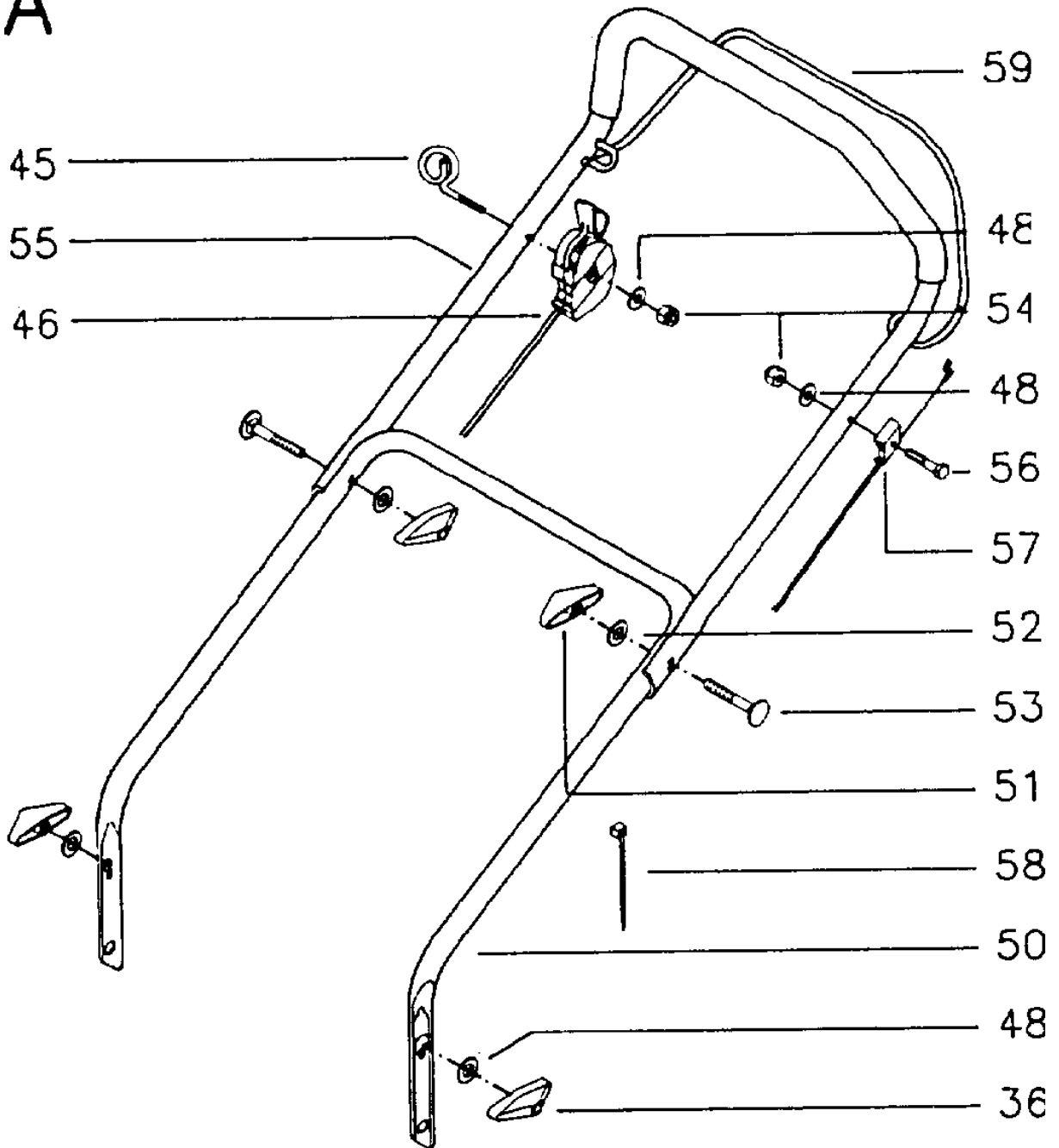


# SPARE PARTS LIST

LAWN MOWERS: CONSUMER  
WALK-BEHINDS

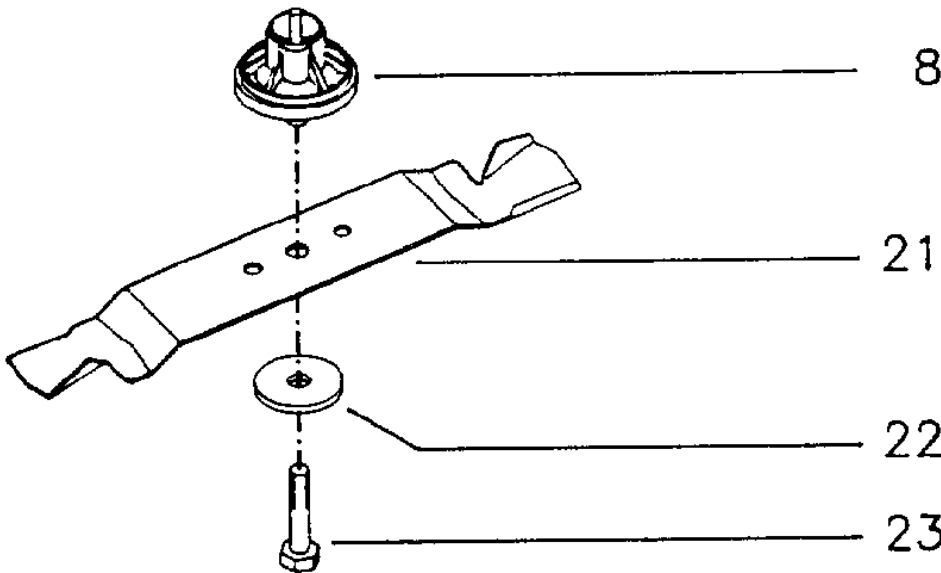
ROYAL 48 BRIGGS & STRATTON  
1996-11

A



Référence	Numéro de Pièce	Description	Remarque	QTÉ Kit équipement
45	516 62 34-01	HOLDER		1
55	516 62 41-25	POIGNÉE		1
46	531 00 60-37	POIGNÉE		1
36	516 87 52-07	ÉCROU PAPILLON		1
48	516 44 91-01	RONDELLE		1
50	516 44 90-11	POIGNÉE		1
58	516 84 45-09	HOOP		1
51	516 87 46-07	BOUTON		1
53	727 64 61-01	VIS RSQM		1
52	734 11 63-01	RONDELLE		1
57	517 81 00-29	CÂBLE		1
56	725 23 76-51	VIS EHHM		1
48	516 44 91-01	RONDELLE		1
54	732 21 16-01	LOCK NUT		1
48	516 44 91-01	RONDELLE		1
59	516 62 45-07	OEILLET		1

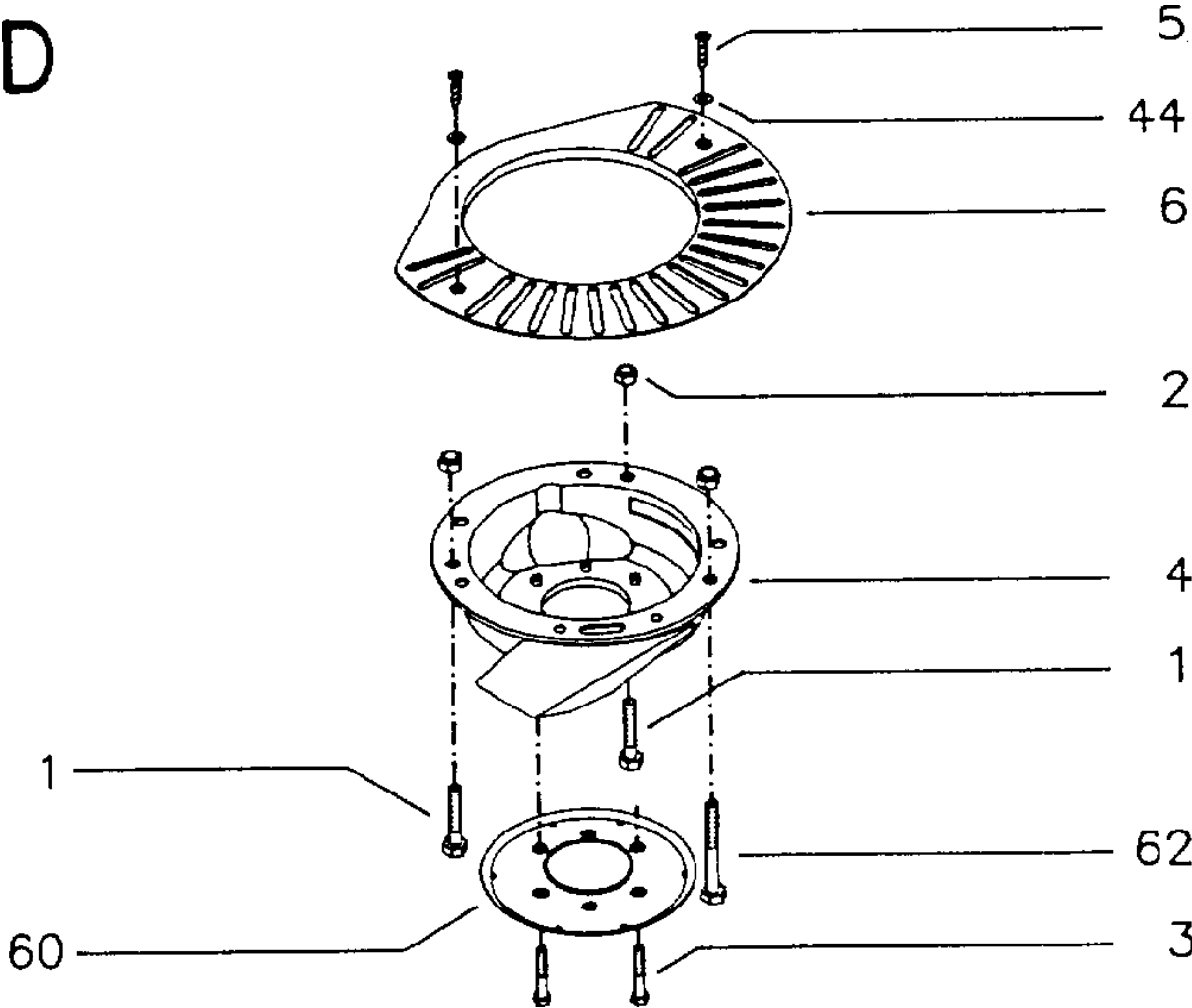
C



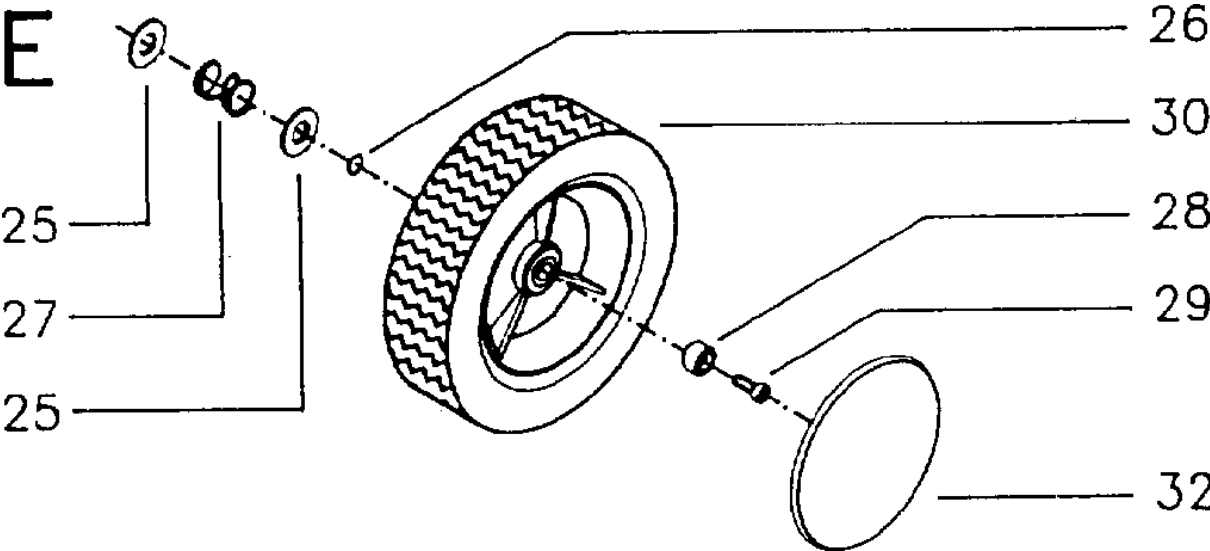
## EQUIPEMENT DE COUPE

ROYAL 48 BRIGGS &amp; STRATTON 1996-11

Référence	Numéro de Pièce	Description	Remarque	Qté Kit équipement
8	531 00 60-34	SUPPORT		1
21	531 00 50-33	COUPEAU		1
22	515 79 60-01	RONDELLE		1
23	515 12 39-30	VIS		1



Référence	Numéro de Pièce	Description	Remarque	QTÉ Kit équipement
1	725 24 55-71	VIS EHHM		1
60	516 50 88-01	ANNEAU		1
3	516 91 99-00	VIS		1
62	725 24 63-51	VIS EHHM		1
1	725 24 55-71	VIS EHHM		1
4	516 69 84-00	ENGINE ADAPTER		1
2	732 21 18-01	LOCK NUT		1
6	516 84 22-11	CENTER PLATE		1
44	734 11 46-01	RONDELLE		1
5	515 74 51-26	VIS		1



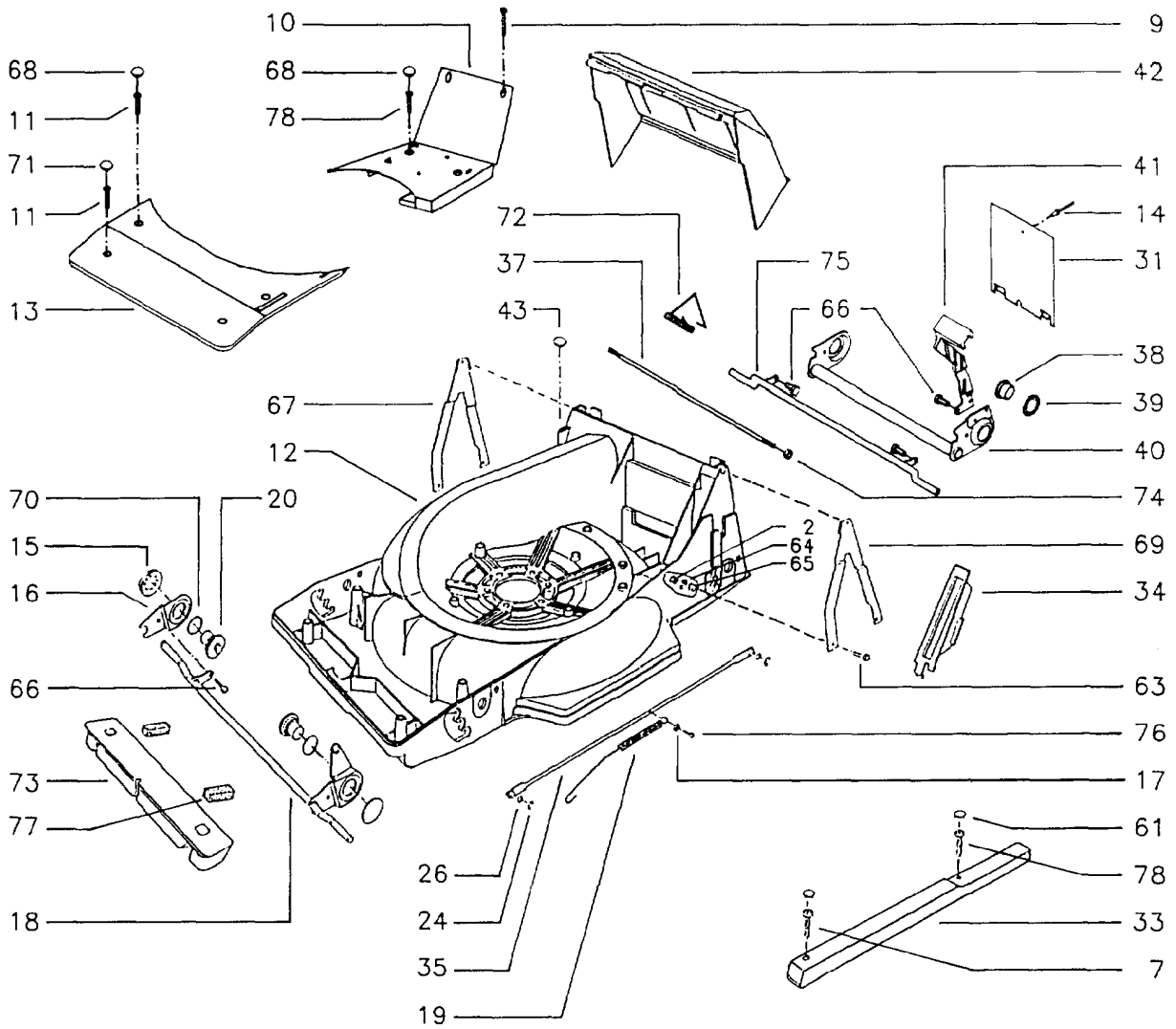


## ROUES &amp; PNEUS

ROYAL 48 BRIGGS &amp; STRATTON 1996-11

Référence	Numéro de Pièce	Description	Remarque	QTÉ Kit équipement
25	516 44 07-01	RONDELLE		1
27	516 44 06-01	RESSORT		1
25	516 44 07-01	RONDELLE		1
32	516 83 74-08	HUB CUP		1
29	516 92 90-00	VIS		1
28	516 61 58-01	DOUILLE		1
30	516 82 81-09	ROUE		1
26	516 91 91-00	JOINT TORIQUE		1

B



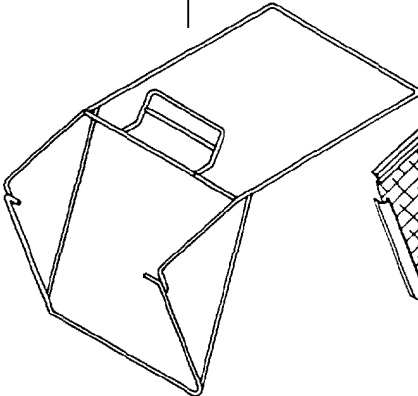
## CHASSIS

## ROYAL 48 BRIGGS &amp; STRATTON 1996-11

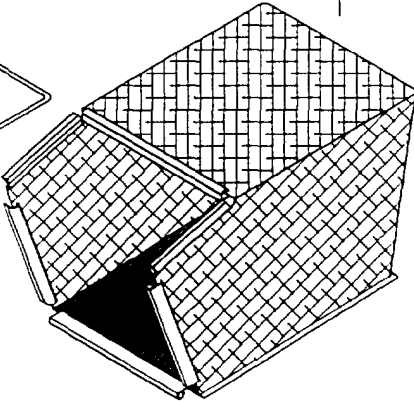
Référence	Numéro de Pièce	Description	Remarque	QTÉ Kit équipement
68	516 87 45-07	BOUCHON		1
11	515 74 50-51	VIS		1
71	516 87 44-07	BOUCHON		1
11	515 74 50-51	VIS		1
13	516 87 29-07	CARTER		1
70	516 92 01-00	JOINT TORIQUE		1
15	516 91 32-00	LOCK RING		1
16	516 50 59-01	SUPPORT		1
66	516 92 85-01	VIS		1
73	516 84 06-00	POIDS		1
77	516 84 11-00	AMORTISSEUR		1
18	516 70 97-01	ARBRE		1
20	516 42 58-01	FERRURE		1
12	516 87 26-07	CARTER		1
67	516 50 94-11	PLAQUE		1
78	515 74 51-49	VIS		1
68	516 87 45-07	BOUCHON		1
10	516 87 28-07	CARTER		1
72	516 44 89-01	RESSORT		1
37	516 42 90-01	BARRE		1
43	516 83 86-11	DOUILLE		1
26	516 91 91-00	JOINT TORIQUE		1
24	516 90 51-00	ANNEAU		1
35	516 69 31-01	BARRE		1
19	516 43 88-01	RESSORT		1
7	515 74 50-53	VIS		1
33	516 85 94-11	CARTER		1
78	515 74 51-49	VIS		1
61	516 85 88-11	BOUCHON		1
17	516 92 53-01	RONDELLE		1
76	516 90 91-01	VIS		1
63	725 24 50-51	VIS		1
34	516 85 26-11	QUADANT		1
69	516 50 95-11	PLAQUE		1
74	516 91 92-01	ÉCROU		1
40	516 70 40-01	ARBRE		1
39	516 42 66-00	RONDELLE DE BLOCAGE		1
38	516 42 57-01	BUSHING		1
31	516 47 87-01	PLAQUE		1
14	516 92 79-00	RIVET		1
41	516 85 45-07	COMMANDE		1
66	516 92 85-01	VIS		1
75	516 70 98-01	ARBRE		1
42	516 87 27-07	CARTER		1
9	515 74 50-29	VIS		1
2	732 21 18-01	LOCK NUT		1
64	734 11 64-41	RONDELLE		1
65	516 50 96-01	DOUILLE		1

F

49



47



Référence	Numéro de Pièce	Description	Remarque	QTÉ Kit équipement
49	516 69 96-11	SAC		1
47	516 87 56-11	GRASSBAG		1