

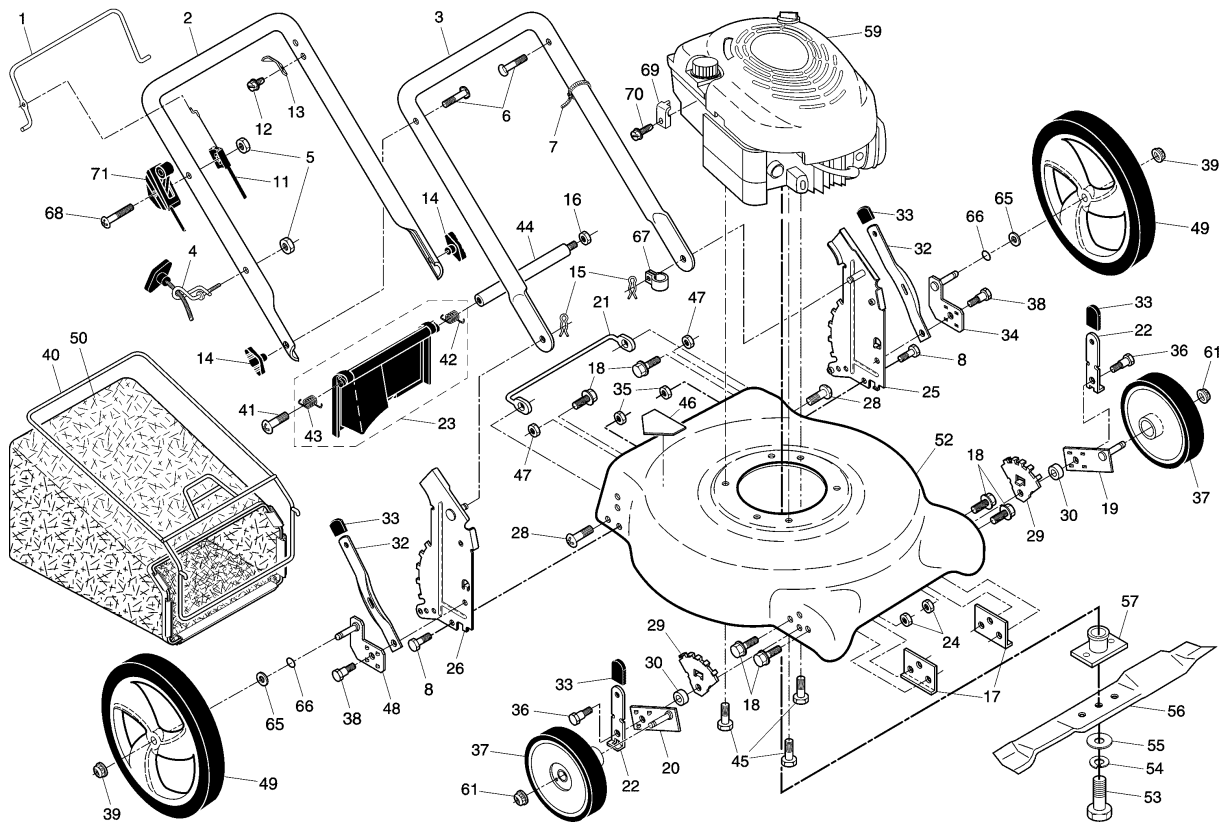


SPARE PARTS LIST

LAWN MOWERS: CONSUMER
WALK-BEHINDS

R53 W, 96131000800, 961310008,
2006-02

ROTARY LAWN MOWER -- MODEL NUMBER R53W (96131000800) PRODUCT NUMBER 961 31 00-08



Référence	Numéro de Pièce	Description	Remarque	QTÉ Kit équipement
1	532 19 55-74	REGLAGE		1
2	532 40 31-29	POIGNÉE		1
3	532 17 41-10	POIGNÉE		1
4	532 19 47-88	GUIDE		1
5	532 13 20-04	ÉCROU		1
6	532 19 15-74	VIS		1
7	532 06 64-26	HOOP		1
8	874 78 05-12	VIS		1
11	532 13 31-07	CÂBLE		1
12	532 75 06-34	VIS		1
13	532 12 52-03	SUPPORT		1
14	532 19 19-38	BOUTON		1
15	532 05 17-93	AXE		1
16	532 19 17-30	ÉCROU		1
17	532 17 41-12	SUPPORT BRACKET		1
18	817 60 04-06	VIS		1
19	532 18 92-77	AXLE ARM ASSEMBLY, LF		1
20	532 18 92-78	AXLE ARM ASSEMBLY, RF		1
21	532 16 94-23	FOOTGUARD		1
22	532 16 85-99	RESSORT		1
23	532 18 66-12	DÉFLECTEUR		1
24	873 93 05-00	ÉCROU		1
25	532 40 31-12	SUPPORT		1
26	532 40 31-13	SUPPORT		1
28	532 05 45-83	VIS		1
29	532 16 57-04	ADJUSTING BRACKET		1
30	532 18 39-01	RONDELLE		1
32	532 40 29-47	RESSORT		1
33	532 08 78-77	BOUTON		1
34	532 18 36-61	AXLE ARM ASSEMBLY (LR)		1
35	532 16 67-85	ÉCROU		1
36	532 16 08-28	BOULON		1
37	532 40 31-28	ROUE		1
38	532 16 43-62	SHOULDER BOLT		1
39	532 14 52-12	ÉCROU		1
40	532 19 46-42	CADRE		1
41	532 08 86-52	VIS		1
42	532 16 57-66	RESSORT		1
43	532 16 57-67	RESSORT		1
44	532 18 58-19	BARRE		1
45	532 15 04-06	BOULON		1
46	532 18 21-66	DECAL		1
47	873 80 05-00	LOCK NUT		1
48	532 18 36-62	AXLE ARM ASSEMBLY (RR)		1
49	532 40 31-27	ROUE		1
50	532 40 00-70	SAC		1
52	532 40 00-69	CARTER		1
53	532 85 10-84	VIS		1
54	532 85 02-63	RONDELLE		1
55	532 85 10-74	RONDELLE		1
56	532 19 93-77	MOWER BLADE		1
57	532 19 37-07	ADAPTATEUR		1
59	000 00 00-00	W/O DESCRIPTION	B&S 12F802-1961-B1 FOR SERVICE & PARTS 1-800-233-3723	1
61	532 08 39-23	ÉCROU		1
65	532 08 83-48	RONDELLE		1
66	532 19 74-80	JOINT TORIQUE		1
67	532 19 79-91	COLLIER DE SERRAGE		1
68	532 18 33-65	VIS		1
69	532 11 11-90	COUVERCLE		1
70	532 08 38-16	VIS		1
71	532 70 04-17	TECHNICAL SPECIFICATION		1
--	532 18 21-91	LABEL WARNING		1
--	532 40 00-63	OPERATORS MANUAL		1
--	532 40 00-64	OPERATORS MANUAL		1