



SPARE PARTS LIST

LAWN MOWERS: CONSUMER
WALK-BEHINDS

R147S AUTOSTART, 953876508,
2004-01



Service

ELECTROLUX OUTDOOR PRODUCTS

brand	HUSQVARNA
-------	-----------

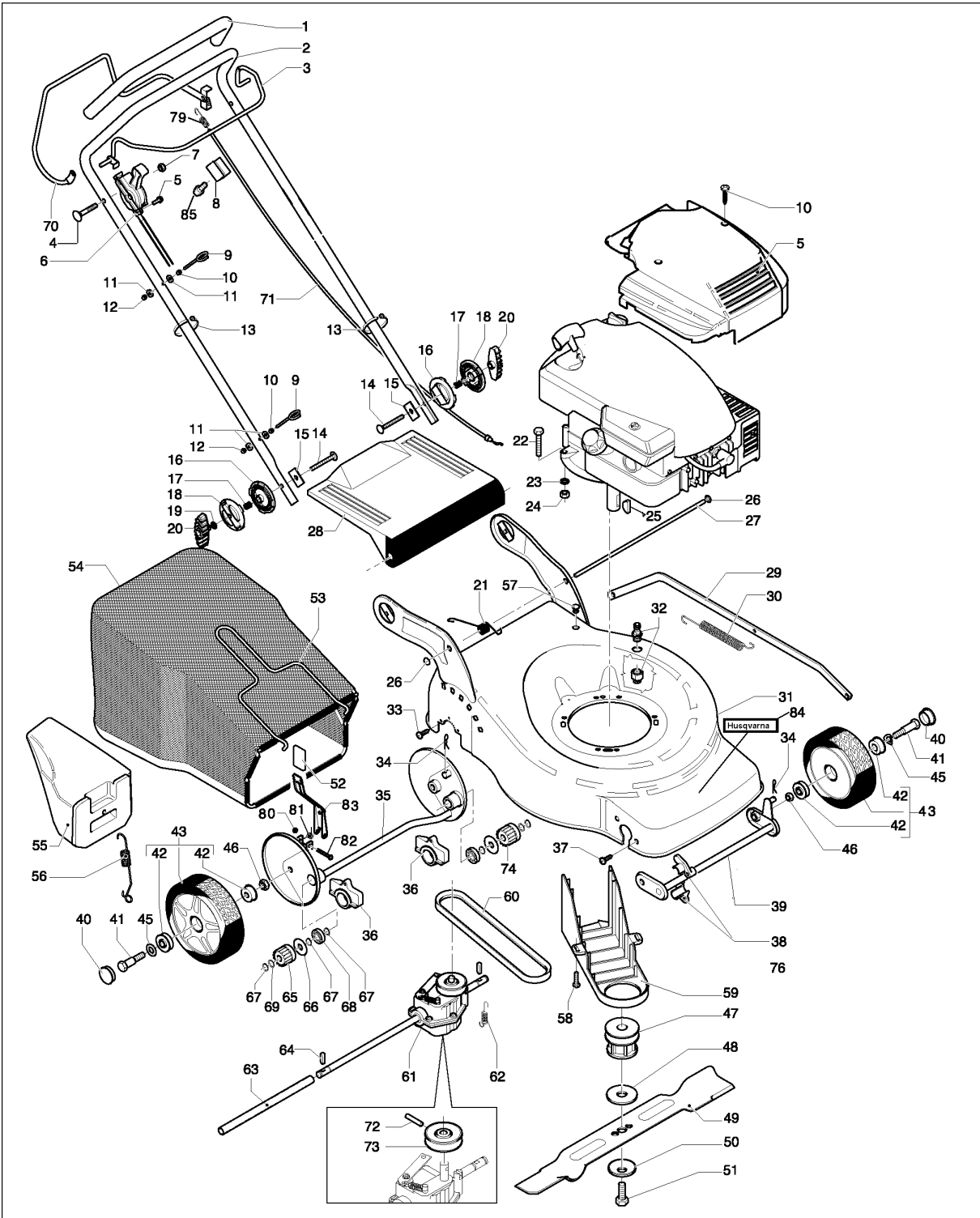
date	NOV/03	SHEET 1/3
------	--------	-----------

Model

Product number

R147S_AUTOSTART

9538765-08



Référence	Numéro de Pièce	Description	Remarque	QTÉ Kit équipement
1	531 21 20-42	PROTECTOR		1
2	531 21 20-38	POIGNÉE		1
3	531 21 20-52	OEILLET		1
4	531 20 77-76	VIS		1
5	531 20 66-77	VIS		1
6	531 21 14-79	COMMANDE	TNM CABLE	1
7	531 20 80-63	ÉCROU		1
8	531 20 37-16	SUPPORT		1
9	531 20 51-69	PIN RETAINING SCREW		2
10	531 20 49-61	RONDELLE	6,5E	4
11	531 20 71-65	ÉCROU	M6 H6 UNI 5587-6S-ZB	2
12	531 20 84-91	ÉCROU	M6 H8 UNI7473-ZB	2
13	531 20 55-81	COLLIER DE SERRAGE	160X4,5	2
14	531 21 14-80	VIS	TTSQ M8X55 TF ZB	2
15	531 21 15-81	PLAQUE		2
16	531 21 14-73	SEGMENT		2
17	531 21 14-76	RESSORT		2
18	531 21 14-74	SEGMENT		2
19	531 20 49-22	RONDELLE	8X16X1,5 ZB	2
20	531 20 58-40	BOUTON	8M	2
21	531 21 18-40	RESSORT		1
22	531 20 51-96	VIS		2
23	531 20 79-81	RONDELLE	D.8E DIN 6798	6
24	531 20 79-82	ÉCROU	M8 H8 UNI 5587-6S ZB	3
25	531 20 49-07	TOUCHE	4X6,5 UNI6606 WODRUF	1
26	531 21 08-24	BAGUE DE RETENUE	8E STARBLOC	2
27	531 21 14-41	SUPPORT		1
28	531 21 23-60	CARTER		1
29	531 21 05-87	BARRE		1
30	531 20 50-56	RESSORT		1
31	531 21 20-50	CARTER		1
32	531 20 58-48	CONNECTEUR	D.1/2	1
33	531 20 82-16	VIS	TCTC 2F D.5X16 AC	2
34	531 20 66-53	AXE	1,8 X 33	2
35	531 21 23-63	ARBRE		1
36	531 20 59-44	SUPPORT		2
37	531 20 88-44	VIS	TCTC 4,3X16 FIX ZB	4
38	531 20 50-57	COUVERCLE		4
39	531 21 23-62	ARBRE		1
40	531 21 05-80	ENJOLIVEUR		4
41	531 20 50-42	VIS		4
42	531 20 52-14	ROULEMENT		4
43	531 21 05-79	ROUE		4
44	531 21 23-58	BOUCHON	WHEEL_HOUSING	2
45	531 20 66-44	RONDELLE	UNI 8840-B12(13/24/0,8	4
46	531 20 79-78	ÉCROU	M10 H8 UNI 5588-6S ZB	4
47	531 20 50-48	ADAPTATEUR		1
48	531 20 72-43	RONDELLE	17,2X50X1,5+0,1	1
49	531 21 16-52	COUTEAU		1
50	531 20 72-37	RONDELLE	11X50X2,5	1
51	531 20 80-08	VIS	TE 3/8 UNFX37-8,8 1/2F ZB	1
52	531 20 79-86	BOUTON		1
53	531 21 14-36	SAC		1
54	531 21 23-65	SAC		1
55	531 21 06-17	BOUCHON		1
56	531 21 11-84	RESSORT		1
57	531 20 55-57	PASSAGE		1
58	531 20 78-56	VIS	TEFR 5X10 ZB	3
59	531 20 50-47	CARTER		1
60	531 20 72-80	COURROIE		1
61	531 21 29-36	GEARBOX		1
62	531 20 61-82	RESSORT		1

Référence	Numéro de Pièce	Description	Remarque	QTÉ Kit équipement
63	531 20 76-97	TUBE	13 X272X0,75SP	1
64	531 20 51-08	TOUCHE	5X5(-0,05)X19,2 DIAG	2
65	531 20 50-45	PIGNON	DX	1
66	531 20 78-47	RONDELLE	D.12/34/0,7 ZB	2
67	531 20 87-72	RONDELLE	D.12E DIN 471	6
68	531 20 87-78	ROULEMENT	D.12/28/8 6001/2RS	2
69	531 20 88-59	RONDELLE	D.12,4X17X0,3	2
70	531 21 26-76	OEILLET		1
71	531 21 23-69	CÂBLE	DRIVE CABLE	1
74	531 20 50-46	PIGNON	SX	1
75	531 21 19-66	RONDELLE D'ESPACEMENT		2
76	531 20 60-31	COURROIE		1
78	531 21 23-61	CARTER		1
79	531 21 05-73	RESSORT		1
80	531 20 84-92	ÉCROU		1
81	531 21 08-17	RESSORT		1
82	531 20 52-12	VIS		1
83	531 21 23-64	LEVIER		1
84	531 21 24-78	DECAL		1
85	531 20 79-37	VIS		1