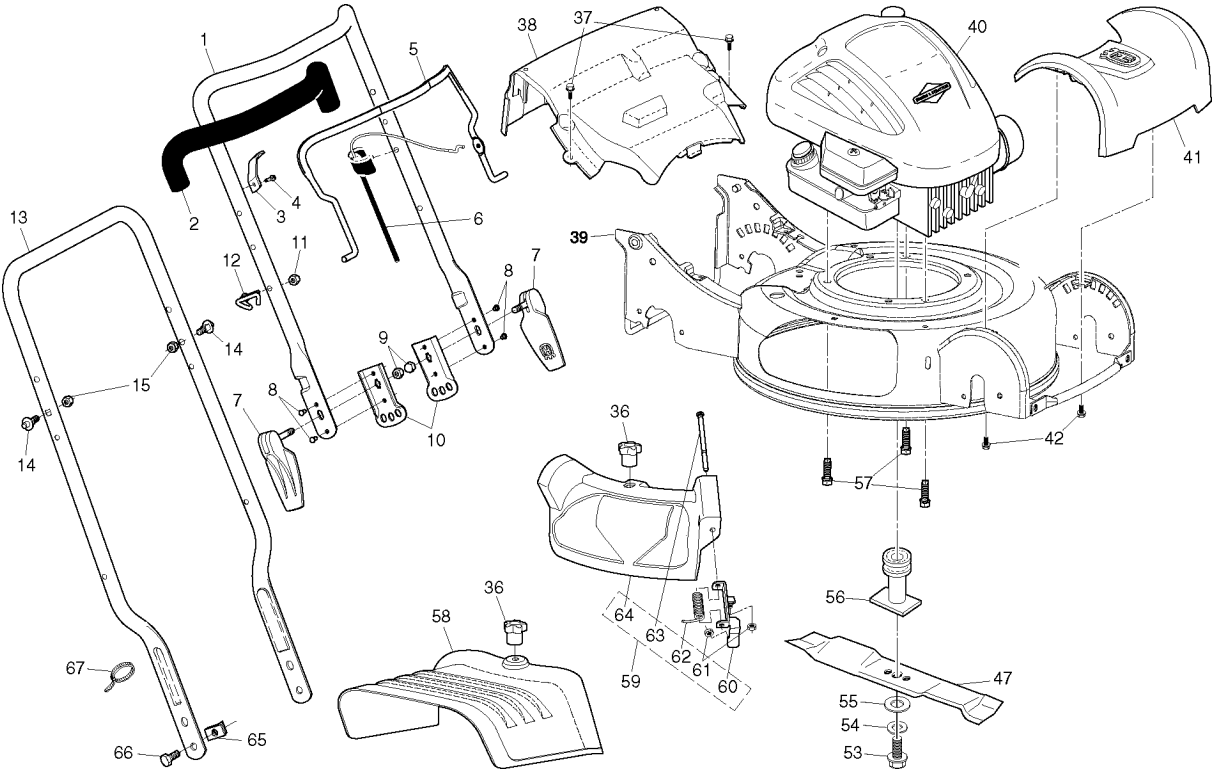




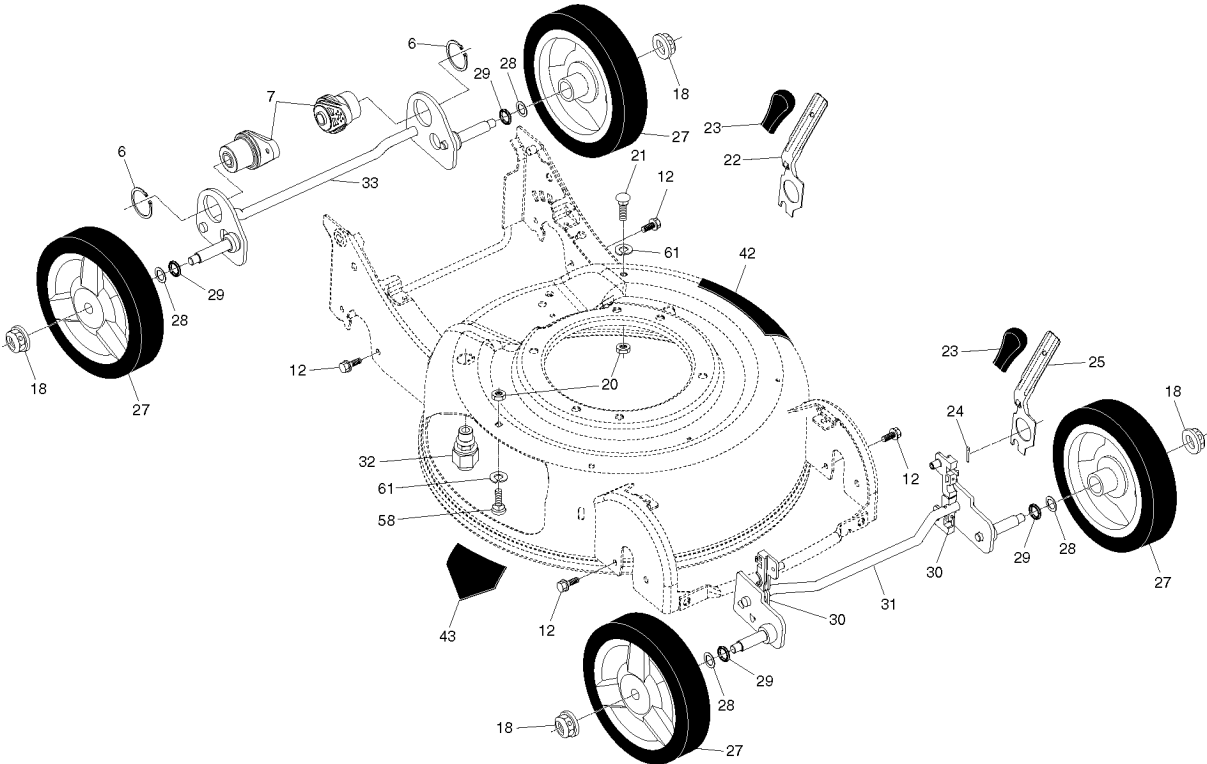
SPARE PARTS LIST

LAWN MOWERS: CONSUMER
WALK-BEHINDS

M145, 96131002701, 2009-09



Référence	Numéro de Pièce	Description	Remarque	QTÉ Kit équipement
2	532 18 63-62	GRIP, FOAM		1
1	532 40 06-04	POIGNÉE		1
3	532 43 00-34	SUPPORT		1
4	532 75 06-34	VIS		1
5	532 42 68-12	GUIDE-CHAÎNE		1
6	532 40 80-47	CÂBLE		1
7	532 41 35-07	BOUTON		1
8	532 19 96-97	RIVET		1
9	532 40 04-13	ÉCROU		1
10	532 41 35-34	SUPPORT		1
11	532 13 20-04	ÉCROU		1
12	532 19 47-88	GUIDE		1
13	532 41 35-35	POIGNÉE		1
14	532 19 92-55	STYLO		1
15	532 75 11-53	ÉCROU		1
36	532 18 34-47	BOUTON		1
37	532 19 94-22	VIS		1
38	532 41 35-13	DRIVE COVER		1
39	532 41 09-48	OPERATOR'S MANUAL		1
40	000 00 00-00	W/O DESCRIPTION	B&S 10T802-1228-EA	1
41	532 41 35-81	COUVERCLE		1
42	532 19 41-89	VIS		1
47	532 19 92-22	MOWER BLADE		1
53	532 19 17-60	VIS		1
54	532 85 02-63	RONDELLE		1
55	532 85 10-74	RONDELLE		1
56	532 40 71-38	ADAPTATEUR		1
57	532 15 04-06	BOULON		1
58	532 42 51-30	PROTECTEUR		1
59	532 40 93-14	CARTER		1
60	532 19 92-68	SUPPORT		1
61	532 19 17-30	ÉCROU		1
62	532 18 34-46	RESSORT		1
63	532 18 34-45	AXE		1
64	532 41 35-18	CARTER		1
65	532 40 40-08	ÉCROU		1
66	532 85 09-99	BOULON		1
67	532 06 64-26	HOOP		1



ENTRAINEMENT

M145, 96131002701, 2009-09

Référence	Numéro de Pièce	Description	Remarque	QTÉ Kit équipement
6	812 00 00-12	BAGUE DE RETENUE		1
7	532 19 92-45	AXE		1
12	532 16 34-09	VIS		1
18	532 40 91-48	ÉCROU		1
20	532 40 01-00	ÉCROU		1
21	872 11 04-04	BOULON		1
22	532 41 35-19	LEVIER		1
23	532 16 76-53	BOUTON		1
24	532 16 96-75	AXE		1
25	532 41 35-82	LEVIER		1
27	532 41 08-31	ROUE		1
28	532 08 83-48	RONDELLE		1
29	532 19 74-80	JOINT TORIQUE		1
30	532 41 35-20	ROULEMENT		1
31	532 41 35-80	AXE		1
32	532 40 00-94	CONNEXION		1
33	532 41 37-27	AXE		1
42	532 19 99-12	DECAL		1
43	532 18 21-66	DECAL		1
58	872 11 04-07	BOULON		1
61	532 85 02-63	RONDELLE		1