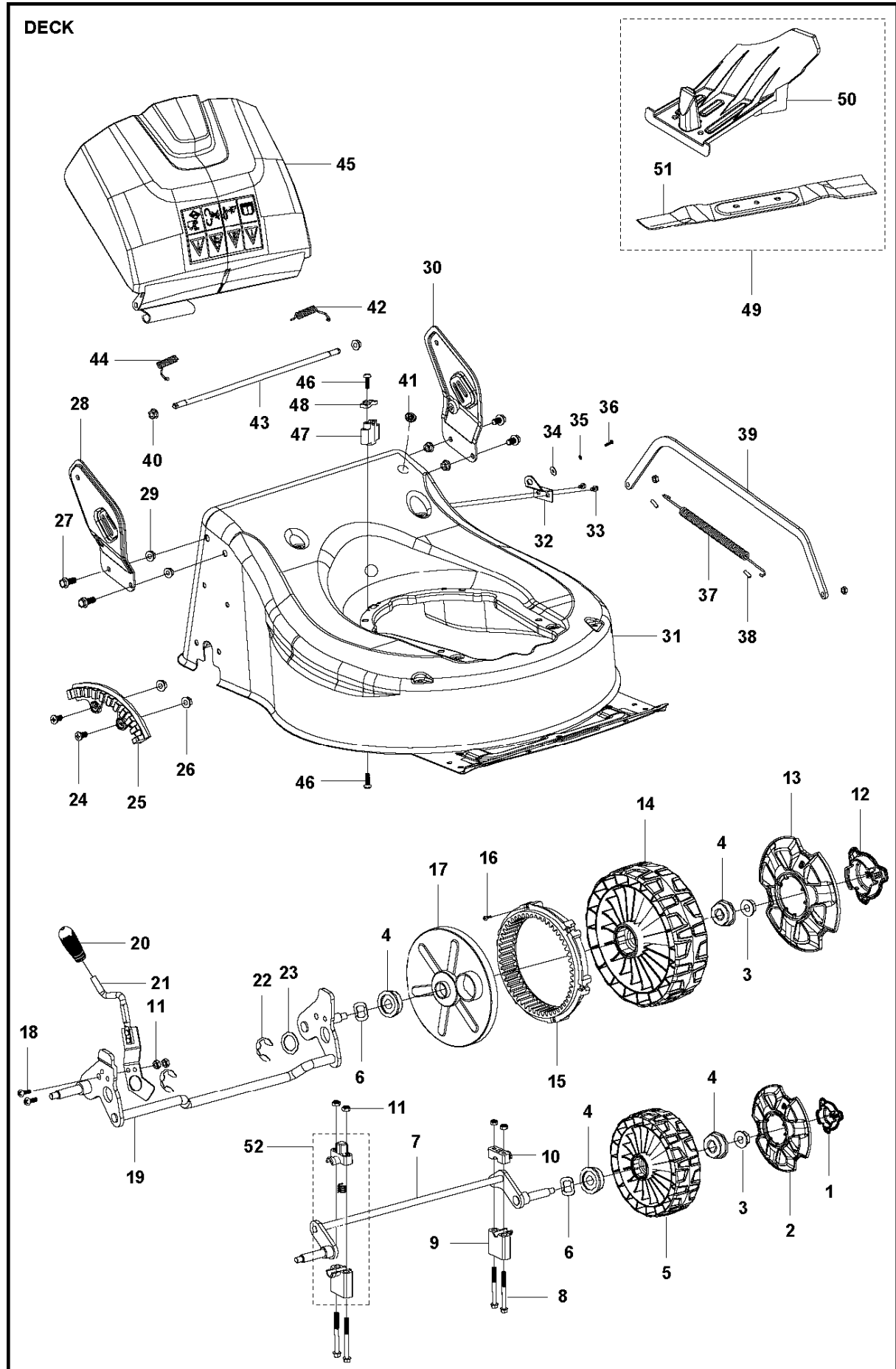




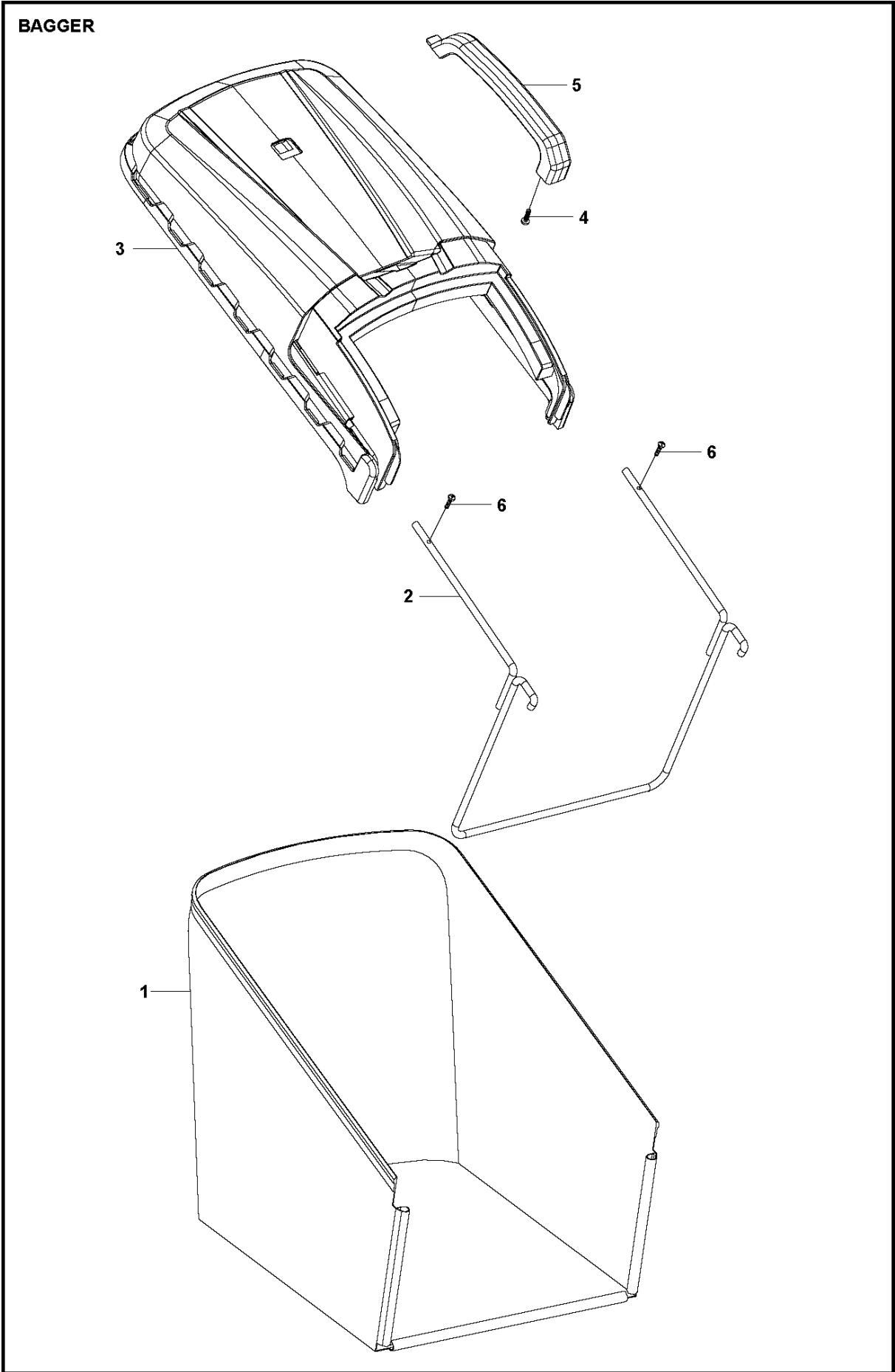
SPARE PARTS LIST

LAWN MOWERS: CONSUMER
WALK-BEHINDS

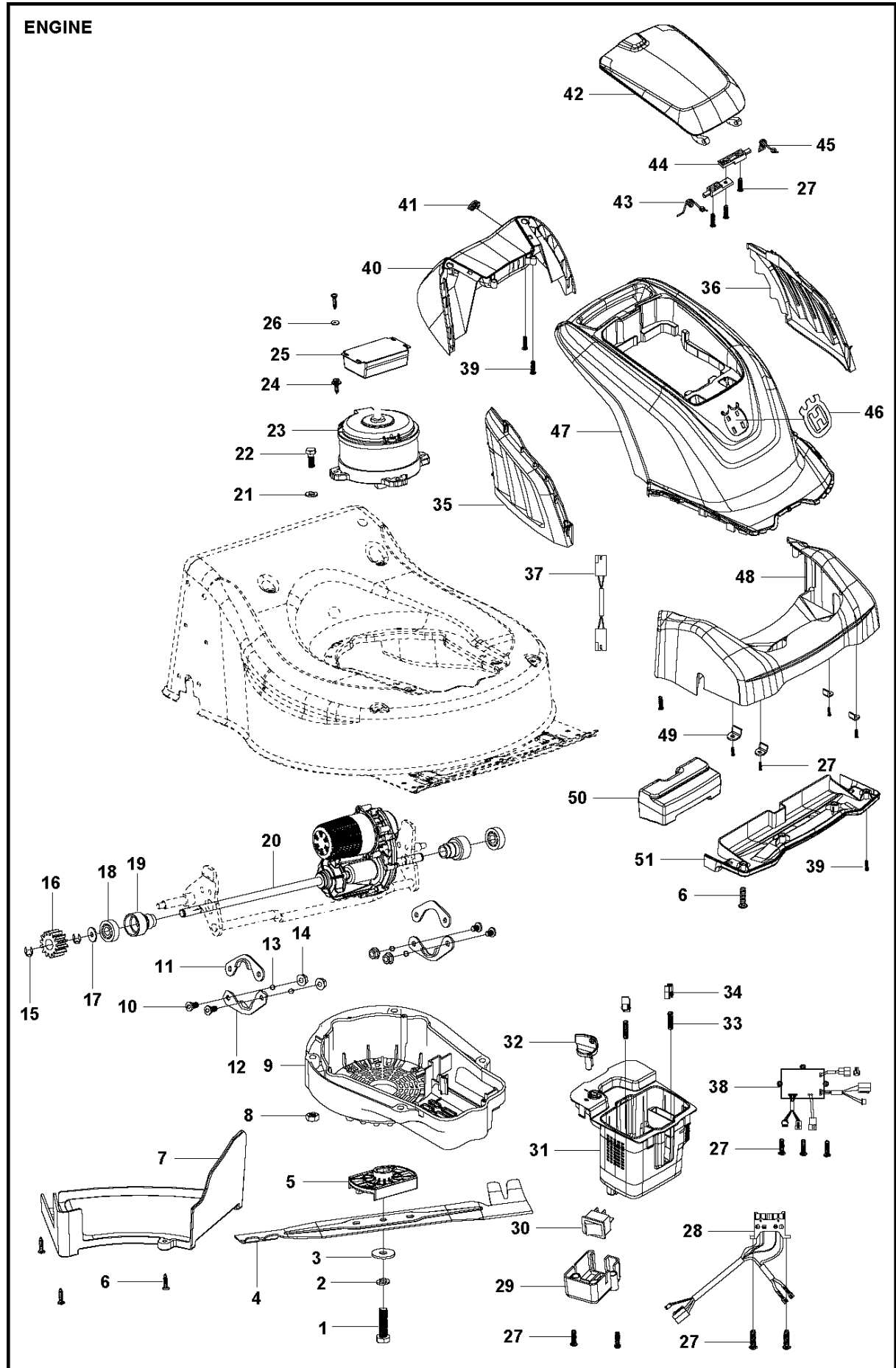
LC141VLi, 967099201, 2016-09



Référence	Numéro de Pièce	Description	Remarque	QTÉ	Kit équipement
1	587 58 50-01	COUVERCLE DE ROUE		2	
2	501 49 15-01	CARTER		2	
3	587 91 35-01	BOULON DE BLOCAGE		4	
4	587 91 29-01	ROULEMENT		8	
5	501 49 16-01	ROUE COMPLÈTE		2	
6	587 91 46-01	RONDELLE		4	
7	579 68 48-01	ENSEMBLE ESSIEU AVANT		1	
8	579 68 46-01	BOULON		4	
9	579 68 47-01	SUPPORT		1	
10	579 68 49-01	SUPPORT		1	
11	587 91 31-01	BOULON DE BLOCAGE		8	
12	587 58 51-01	COUVERCLE DE ROUE		2	
13	587 58 53-01	COUVERCLE DE ROUE		2	
14	587 58 55-01	ROUE		2	
15	587 91 01-01	ROUE D'ENGRENAGE		2	
16	587 91 21-01	VIS		12	
17	587 58 62-01	CARTER		2	
18	587 91 27-01	RONDELLE		2	
19	589 75 78-01	AXE DE STARTER		1	
20	587 58 57-01	BOUTON		1	
21	502 50 27-01	POIGNEE COMPLÈTE		1	
22	587 91 48-01	RONDELLE		2	
23	587 91 08-01	RONDELLE		1	
24	579 68 51-01	BOULON		2	
25	587 90 99-01	SEGMENT		1	
26	579 68 52-01	ÉCROU		2	
27	587 91 39-01	BOULON		4	
28	501 05 44-01	SUPPORT		1	
29	579 68 79-01	ÉCROU		4	
30	579 68 81-01	SUPPORT		1	
31	589 75 81-01	CHÂSSIS		1	
32	589 75 82-01	PLAQUE DE GUIDAGE		1	
33	589 75 83-01	BOULON		2	
34	589 75 84-01	RONDELLE		1	
35	589 75 90-01	RONDELLE DU RESSORT		1	
36	589 75 91-01	VIS		1	
37	587 91 49-01	RESSORT		1	
38	587 91 58-01	TUBING		2	
39	579 68 53-01	BIELLE		1	
40	587 91 34-01	LOCK NUT		2	
41	587 91 00-01	CARTER		1	
42	587 91 50-01	SUPPORT		1	
43	502 23 10-01	BARRE		1	
44	587 91 51-01	RESSORT		1	
45	589 76 04-01	CLAPET		1	
46	579 68 55-01	VIS		4	
47	589 76 05-01	SUPPORT		1	
48	579 68 57-01	PLAQUE		1	
49	582 87 28-01	MULCH KIT		1	
50	582 89 51-01	BOUCHON		1	49
51	579 85 69-01	COUTEAU		1	49
52	597 68 10-01	SUPPORT KIT		1	



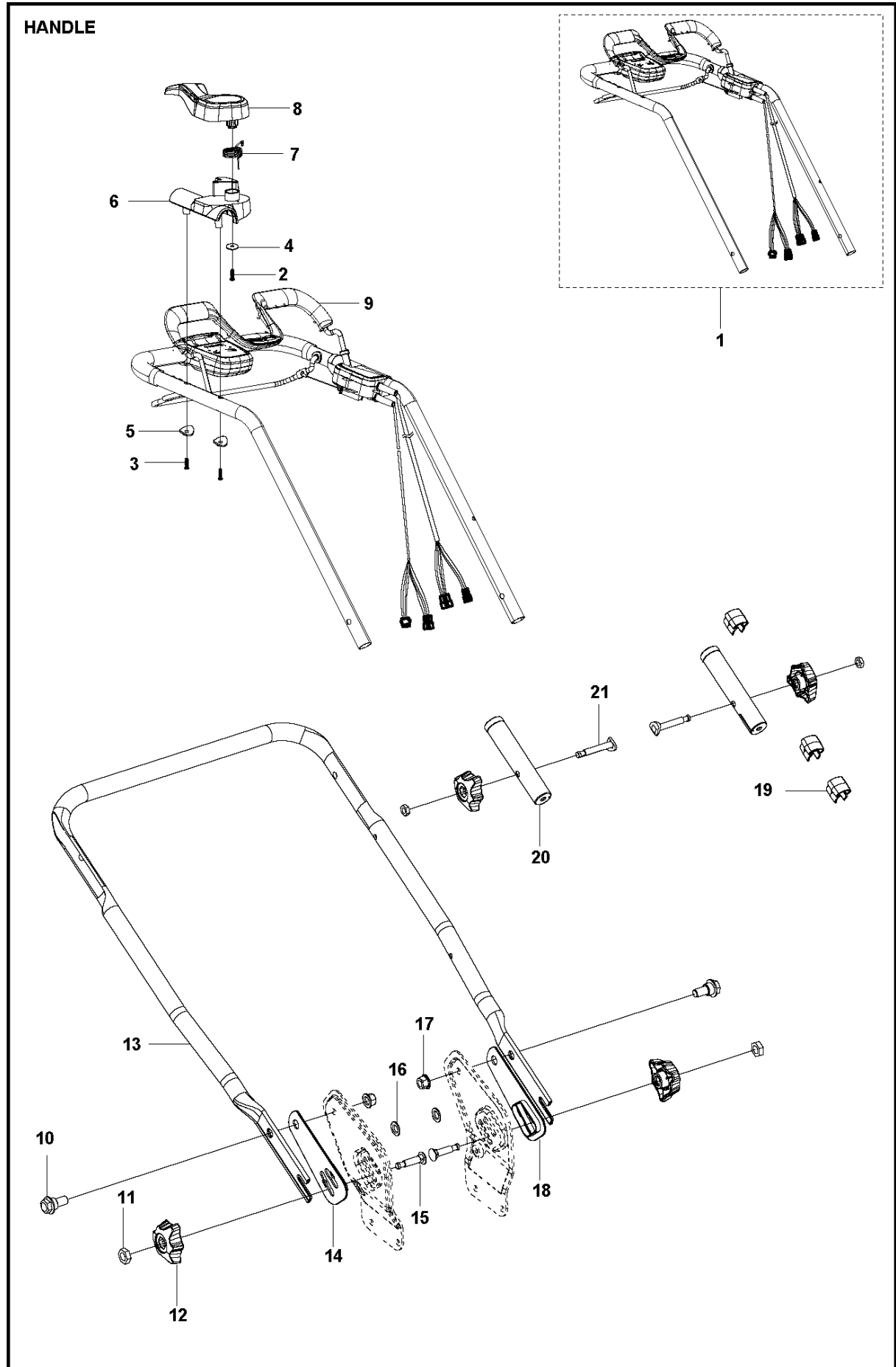
Référence	Numéro de Pièce	Description	Remarque	QTÉ Kit équipement
1	587 58 63-01	GRASSBAG		1
2	587 91 18-01	SUPPORT		1
3	587 58 60-01	CARTER		1
4	587 91 23-01	VIS		1
5	587 58 61-01	POIGNÉE		1
6	579 68 67-01	VIS		2



MOTEUR

LC141VLi, 967099201, 2016-09

Référence	Numéro de Pièce	Description	Remarque	QTÉ Kit équipement
1	579 68 41-01	BOULON		1
2	579 68 42-01	RONDELLE DU RESSORT		1
3	579 68 43-01	RONDELLE		1
4	501 17 16-01	MOWER BLADE		1
5	579 68 45-01	SUPPORT DE LAME		1
6	579 68 75-01	VIS		15
7	582 89 49-01	CARTER		1
8	579 68 58-01	ÉCROU		4
9	579 68 59-01	SUPPORT		1
10	587 91 26-01	VIS		4
11	587 99 24-01	PLAQUE DE FIXATION		2
12	587 91 09-01	PLAQUE DE FIXATION		2
13	587 99 25-01	JOINT TORIQUE		4
14	587 91 34-01	LOCK NUT		4
15	587 91 47-01	RONDELLE		4
16	589 75 79-01	ENGRENAGE		2
17	587 91 45-01	RONDELLE		2
18	587 91 30-01	ROULEMENT		2
19	587 91 55-01	CARTER		2
20	589 75 80-01	BOITE A VITESSE		1
21	579 68 60-01	RONDELLE		4
22	579 68 61-01	BOULON		4
23	598 76 43-01	MOTEUR		1
23	598 76 43-02	MOTEUR	Use in models after S/N 20191500001	1
24	579 68 63-01	VIS		4
25	598 76 45-01	COMMANDE		1
25	598 76 45-02	COMMANDE	Use in models after S/N 20191500001	1
26	579 68 65-01	RONDELLE		3
27	579 68 55-01	VIS		17
28	579 68 66-01	HARNAIS		1
29	579 68 68-01	PLAQUE		1
30	579 68 69-01	INTERRUPTEUR		1
31	501 48 96-02	BOÎTE		1
32	501 49 01-01	TOUCHE		1
33	579 68 70-01	RESSORT		2
34	501 49 02-01	CAPUCHON		2
35	501 48 87-01	CARTER		1
36	501 48 85-01	CARTER		1
37	589 75 92-01	LIGNE		1
38	589 75 93-02	CIRCUIT IMPRIME COMPLET		1
38	589 75 93-03	COMMANDE	Use in models after S/N 20191500001	1
39	579 68 67-01	VIS		8
40	501 48 88-01	CARTER		1
41	579 68 71-01	JOINT		1
42	501 48 83-01	CARTER		1
43	579 68 77-01	RESSORT		1
44	501 48 98-01	CHARNIÈRE		2
45	579 68 78-01	RESSORT		1
46	501 48 91-01	DECAL		1
47	501 48 84-01	CARTER		1
48	501 48 89-01	CARTER		1
49	579 68 76-01	RONDELLE		4
50	579 84 39-01	POIDS		1
51	501 48 95-01	CARTER		1



Référence	Numéro de Pièce	Description	Remarque	QTÉ Kit équipement
1	589 96 99-01	KIT POIGNEE		1
2	579 68 67-01	VIS		1
3	579 68 75-01	VIS		2
4	579 68 65-01	RONDELLE		1
5	579 68 87-01	RONDELLE		2
6	501 49 03-01	SUPPORT		1
7	579 68 88-01	RESSORT		1
8	501 49 04-01	CARTER		1
9	501 49 13-01	CARTER		1
10	502 42 99-01	BOULON		2
11	587 91 33-01	ECROU HEXAGONAL		4
12	587 58 58-01	BOUTON		4
13	579 68 80-01	GUIDON		1
14	501 05 56-01	PLAQUE		1
15	502 25 99-01	BOULON		2
16	502 25 87-01	BAGUE D'ESPACEMENT		2
17	587 91 35-01	BOULON DE BLOCAGE		2
18	501 05 55-01	PLAQUE		1
19	501 05 57-01	SUPPORT		3
20	501 05 54-01	CARTER		2
21	502 40 21-01	BOULON		2