

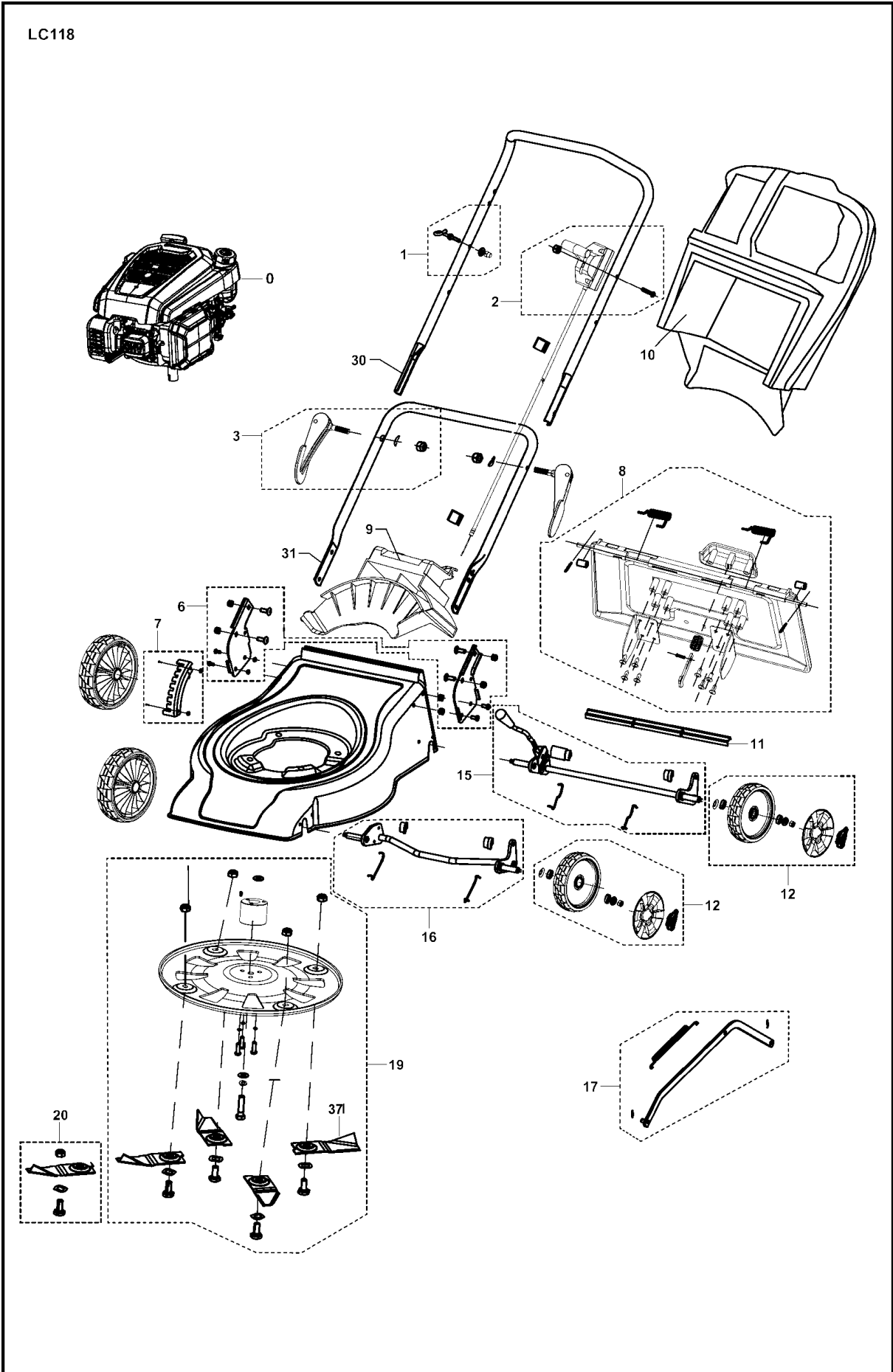


SPARE PARTS LIST

LAWN MOWERS: CONSUMER
WALK-BEHINDS

LC 118, 970460701, 2020-03

LC118



Référence	Numéro de Pièce	Description	Remarque	QTÉ Kit équipement
0	599 31 16-01	MOTEUR	HS139A	1
1	599 34 85-12	GUIDE DE CORDE DE LANCEUR		1
2	599 34 85-68	GASREGLAGE		1
3	599 34 85-24	CLÉ		1
6	598 68 45-95	SUPPORT		1
7	599 34 85-15	RÉGLAGE DE LA HAUTEUR		1
8	599 34 85-05	DÉFLECTEUR		1
9	581 45 81-01	BOUCHON		1
10	585 87 00-02	BOÎTE		1
12	599 34 85-28	ROUE		1
15	599 34 85-19	ESSIEU ARRIÈRE		1
16	599 34 85-08	AXE		1
17	599 34 85-34	SUPPORT		1
19	598 68 45-99	DISQUE DE COUPE		1
20	599 34 85-70	COUPEAU		1
30	581 39 50-01	POIGNÉE		1
31	581 40 00-01	POIGNÉE		1
37	581 39 66-01	COUPEAU		1