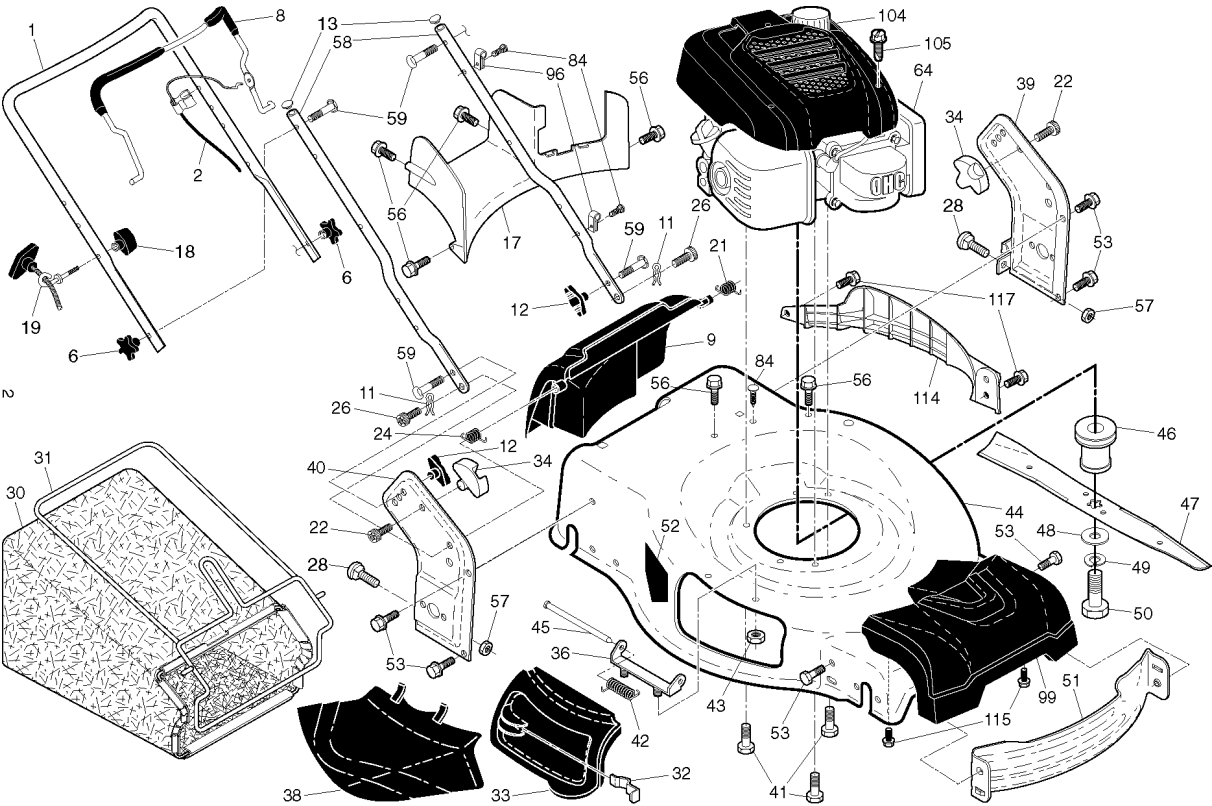




SPARE PARTS LIST

LAWN MOWERS: CONSUMER
WALK-BEHINDS

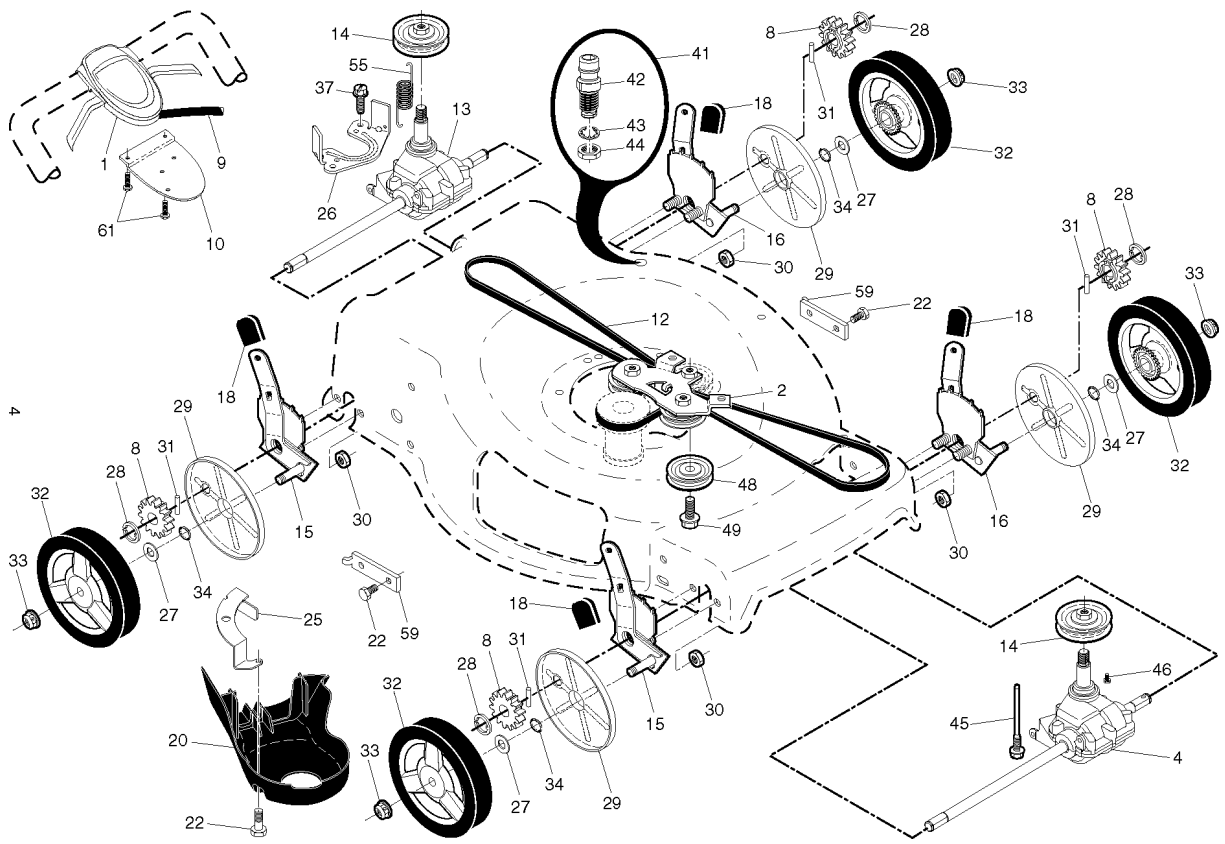
LC 356AWD, 96141029203, 2015-10



CHASSIS & MOTEUR

LC 356AWD, 96141029203, 2015-10

Référence	Numéro de Pièce	Description	Remarque	QTÉ	Kit équipement
1	585 85 48-06	POIGNÉE		1	70
2	532 42 49-83	CÂBLE		1	
6	532 18 23-98	BOUTON		1	
8	587 68 93-02	ENSEMBLE DE BRAS DE CAUTIONNEMENT		1	
9	532 43 13-91	PORTE COMPLETE		1	
11	532 42 55-75	HAIR PIN COTTER		1	
12	532 19 19-38	BOUTON		1	
13	532 43 75-16	BOUCHON		1	
17	581 78 21-01	PLAQUE		1	
18	581 91 26-01	BOUTON		1	
19	581 90 21-01	GUIDE		1	
21	532 41 99-49	RESSORT	LH	1	
22	532 14 18-41	VIS		1	
24	532 41 99-48	RESSORT	RH	1	
26	532 41 99-45	VIS		1	
28	586 21 25-01	BOULON		1	
30	580 94 34-02	BAC DE RAMASSAGE COMPLET		1	
31	585 05 47-02	CADRE		1	
32	532 44 11-92	CLIQUET DE VERROUILLAGE		1	
33	532 41 99-27	MULCH DOOR		1	
34	532 43 81-34	SUPPORT		1	
36	532 17 57-35	CHARNIÈRE		1	
38	532 42 61-29	DÉFLECTEUR		1	
39	585 90 07-03	SUPPORT	LH	1	
40	585 90 08-03	SUPPORT	RH	1	
41	532 15 04-06	BOULON		1	
42	532 19 30-00	CHARNIÈRE		1	
43	532 43 81-30	ÉCROU		1	
44	581 70 83-62	CARTER COMPLET		1	
45	532 17 56-50	BARRE		1	
46	581 85 15-01	ADAPTATEUR		1	
47	580 24 40-01	COUTEAU		1	
48	532 85 10-74	RONDELLE		1	
49	532 85 02-63	RONDELLE		1	
50	532 85 10-84	VIS		1	
51	532 43 05-99	PLAQUE		1	
52	532 18 21-66	DECAL		1	
53	817 00 05-10	BOULON		1	
56	817 41 13-12	VIS		1	
57	532 15 53-77	ÉCROU		1	
58	585 90 82-03	POIGNÉE		1	
59	532 19 15-74	VIS		1	
64	000 00 00-00	W/O DESCRIPTION	HONDA GCV160-AOS3DB FOR SERVICE & PARTS 1-800-426-7701	1	
84	532 42 81-24	FASTENER		1	
96	532 19 79-91	COLLIER DE SERRAGE		1	
99	585 66 87-01	CAPOT AVANT COMPLET		1	
104	580 29 00-01	COUVERCLE		1	
105	580 76 87-01	VIS ITXPANT		1	
114	587 33 31-02	CAPOT PROTECTION CARTER		1	
115	581 33 00-01	VIS EHHFT		1	
117	532 42 88-67	BOULON		1	
	532 42 38-49	SAC	BAG OF PARTS (INCLUDES KEY NUMBERS 12 AND 59)	1	



Référence	Numéro de Pièce	Description	Remarque	QTÉ	Kit équipement
1	581 95 05-05	COMMANDE		1	9
2	586 07 28-02	SUPPORT		1	
4	588 48 00-01	TRANSMISSION		1	
8	532 40 48-35	PIGNON		1	
9	581 95 21-01	CÂBLE		1	
10	532 43 27-90	SUPPORT		1	
12	580 36 46-03	COURROIE		1	
13	581 68 08-01	TRANSMISSION		1	
14	586 96 30-01	POULIE		1	
15	581 49 79-06	VIS DE REGLAGE	RH	1	
16	581 49 79-05	VIS DE REGLAGE	LH	1	
18	532 70 10-37	BOUTON		1	
20	580 80 69-01	CARTER DE COURROIE		1	
22	817 00 05-10	BOULON		1	
25	532 42 60-65	SUPPORT		1	
26	581 15 25-02	SUPPORT		1	
27	532 06 77-25	RONDELLE		1	
28	812 00 00-58	CIRCLIP		1	
29	581 84 04-01	PARE-POUSSIÈRE		1	
30	532 43 81-30	ÉCROU		1	
31	532 40 48-45	PAWL, DRIVE		1	
32	580 36 53-01	ROUE		1	
33	532 40 91-48	ÉCROU		1	
34	532 19 74-80	JOINT TORIQUE		1	
37	532 16 34-09	VIS		1	
41	532 43 84-89	KIT		1	
42	532 43 49-94	PORT		1	
43	532 41 55-85	RONDELLE DE BLOCAGE		1	
44	532 41 55-86	LOCK NUT		1	
45	587 43 82-01	VIS		1	
46	584 29 94-01	VIS EHHFT		1	
48	587 97 30-01	POULIE		1	
49	581 33 45-01	BOULON		1	
55	581 35 13-01	RESSORT		1	
59	532 44 21-13	SUPPORT		1	
61	532 18 16-98	VIS		1	