



**Gianni
Ferrari**

TURBO

TURBO

TURBO

**A - 16
A - 16 A
A - 16 B**

ROPS



**CATALOGO PARTI DI RICAMBIO
CATALOGUE PIECES DETACHEES
ERSATZTEILKATALOG
PARTS MANUAL**

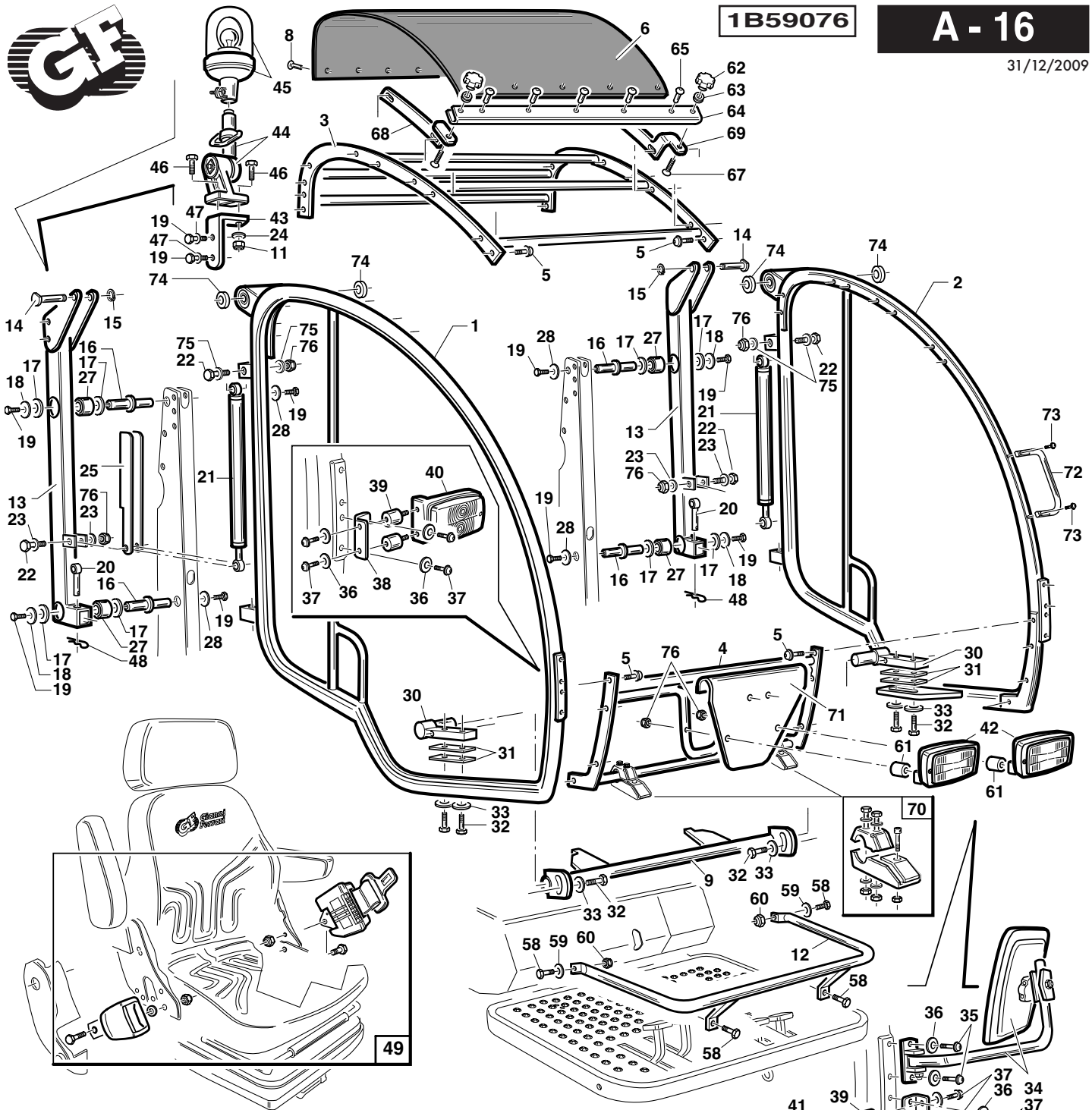
06.12.2010



1B59076

A - 16

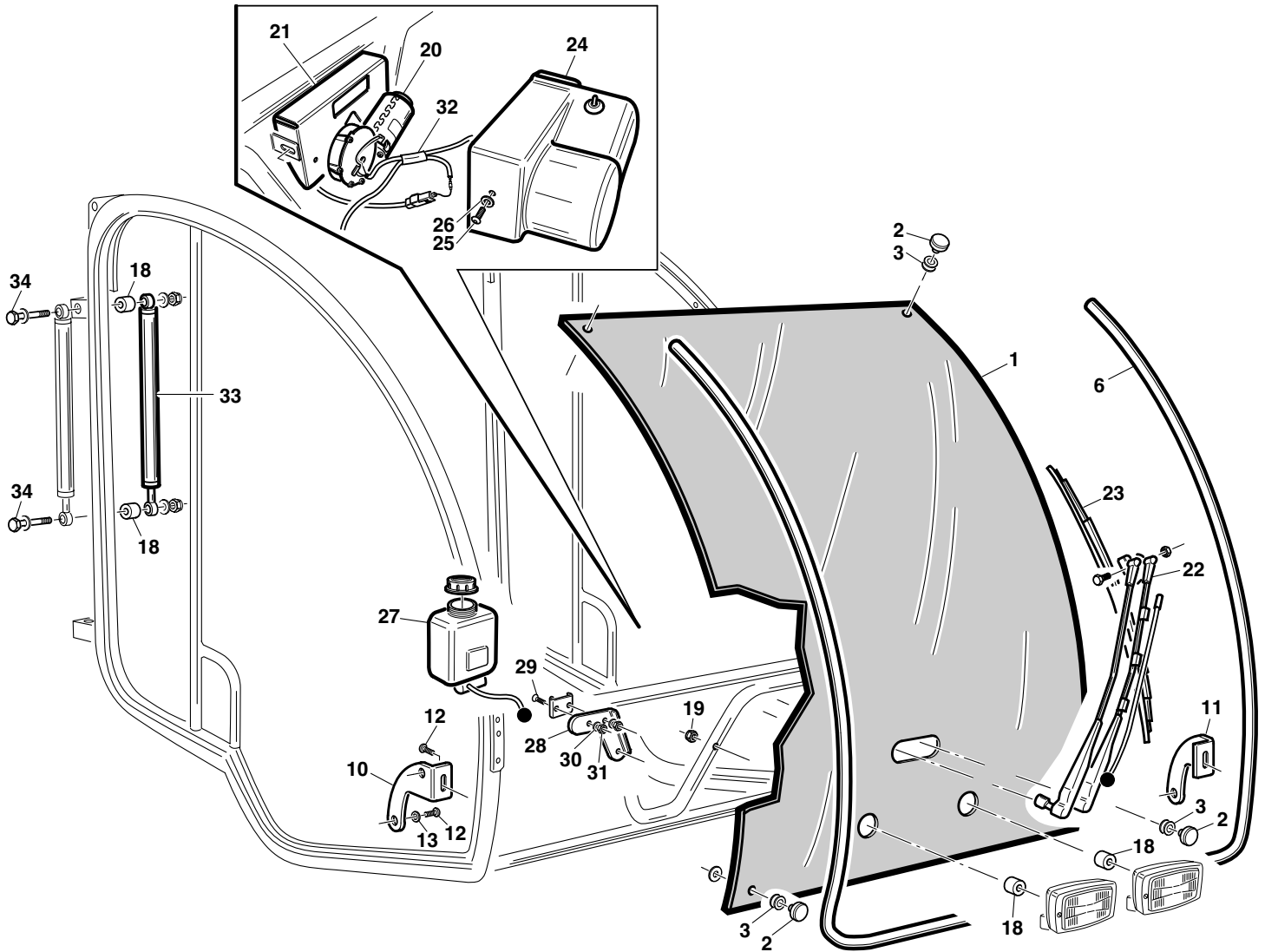
31/12/2009



REF.	LEG.	CODE	Q.TY
1		01.50.00.8350	1
2		01.50.00.8360	1
3		01.50.00.8370	1
4		01.50.00.8380	1
5		00.90.06.3060	28
6		01.29.00.0050	1
8		00.66.06.0071	8
9		01.50.00.8420	1
11		00.68.01.0030	2
12		01.50.00.8400	1
13		01.50.00.8390	2
14		01.50.00.2310	2
15		00.03.10.0020	2
16		01.40.00.3050	4
17		01.40.00.3040	8
18		00.68.03.0040	4
19		00.92.05.1070	10
20		01.40.00.3030	2
21		00.49.35.1300	2
22		00.92.06.0110	4
23		00.68.01.0040	4
24		00.26.05.0060	2
25		01.50.00.8430	1

REF.	LEG.	CODE	Q.TY
27		00.74.05.5045	4
28		00.68.08.0170	4
30		01.50.00.8424	2
31		01.50.00.8427	6
32		00.92.06.0100	6
33		00.58.02.0070	6
34		00.99.00.0210	1
35		00.90.04.3070	2
36		00.68.02.0030	10
37		00.90.04.3030	8
38		01.50.00.8750	2
39		00.74.03.0050	4
40		00.40.00.0960	1
41		00.40.00.0970	1
42		00.40.00.2190	2
43		01.50.00.8760	1
44		00.40.00.2010	1
45		00.40.00.0490	1
46		00.92.05.0110	2
47		00.68.02.0050	2
48		00.18.00.1050	2
49		00.73.00.0035	1
58		00.92.03.0150	4

REF.	LEG.	CODE	Q.TY
59		00.68.01.0020	4
60		00.26.04.0040	4
61		01.30.00.0620	2
62		00.45.00.0116	2
63		00.07.01.0038	2
64		01.50.01.0780	1
65		00.66.10.4013	5
67		00.90.06.3100	2
68		01.50.01.0760	1
69		01.50.01.0761	1
70		01.50.01.1720	2
71		01.50.01.0540	1
72		01.50.01.1840	1
73		00.90.06.3080	2
74		01.40.20.0049	4
75		00.68.13.0010	4
76		00.26.05.0070	6
90		01.90.00.1883	1



REF.	LEG.	CODE	Q.TY
1		00.99.01.0010	1
2		00.45.00.0116	4
3		00.07.01.0038	4
6		00.11.01.2010	4 mt.
10		01.50.01.0770	1
11		01.50.01.0771	1
12		00.90.06.3100	8
13		00.68.01.0030	4
18		01.30.00.0620	4
19		00.26.04.0070	2
20		00.54.00.2050	1
21		00.54.00.2051	1

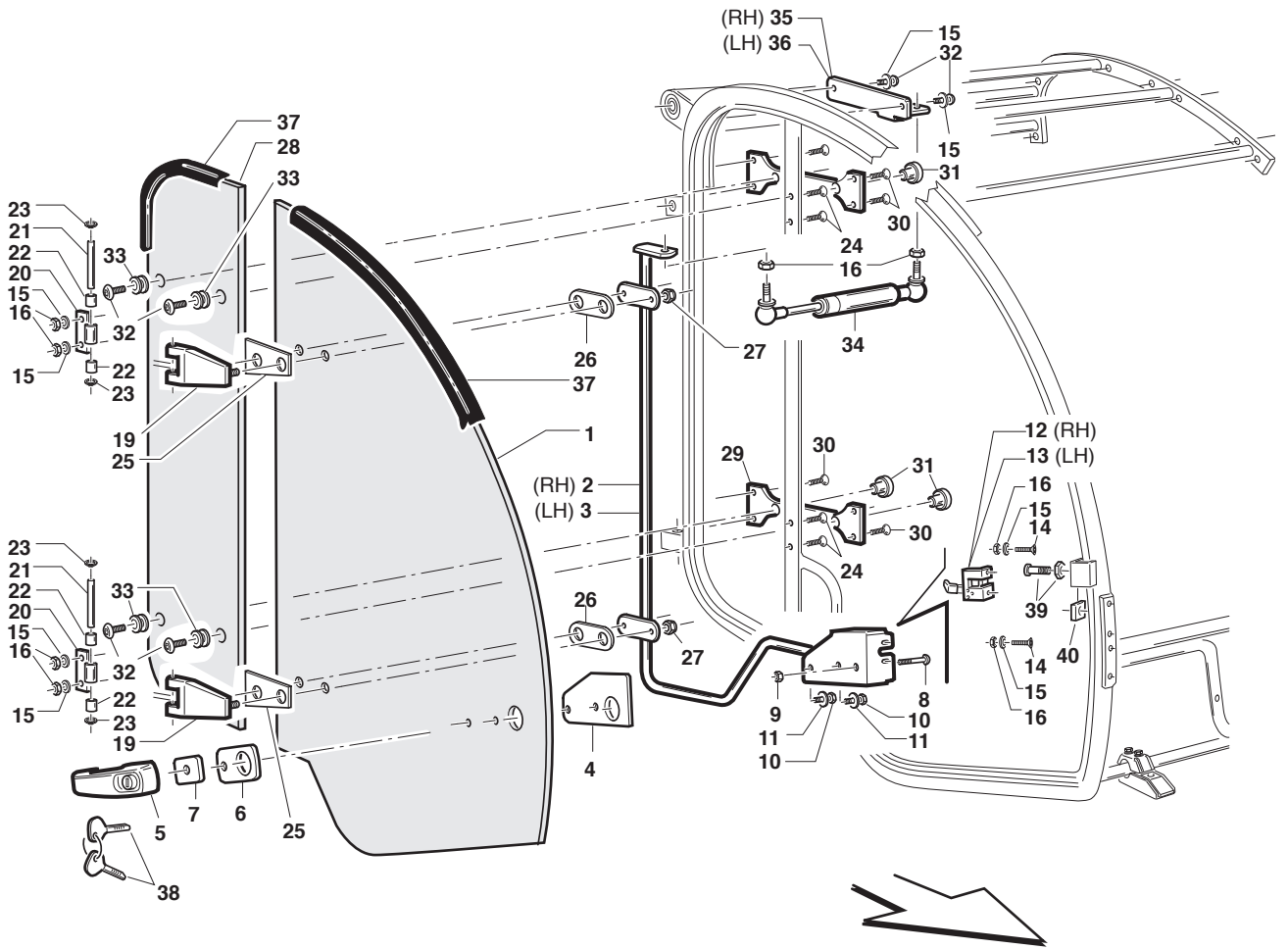
REF.	LEG.	CODE	Q.TY
22		00.54.00.2052	1
23		00.54.00.2054	1
24		00.54.00.2055	1
25		00.92.05.1070	2
26		00.68.02.0050	2
27		00.75.00.0120	1
28		01.50.01.0960	1
29		00.95.04.0030	2
30		00.68.04.0040	2
31		00.26.04.0040	2
32		00.40.00.2050	1
33		00.49.35.1300	1
34		00.92.06.0210	2



1F62051

A - 16 B

06/12/2010



REF.	LEG.	CODE	Q.TY
1		00.99.01.0060	1
2	RH	01.50.01.4630	1
3	LH	01.50.01.4610	1
4		00.07.01.0240	1
5		00.44.01.0050	1
6		00.44.01.0051	1
7		00.44.01.0052	1
8		00.90.04.3150	1
9		00.26.02.0040	1
10		00.92.03.1110	2
11		00.68.02.0030	2
12	RH	00.99.00.0260	1
13	LH	00.99.00.0270	1
14		00.95.05.0110	2
15		00.68.01.0030	10
16		00.26.04.0060	8
19		00.99.00.0310	2
20		01.50.01.4620	2
21		00.99.00.0311	2

REF.	LEG.	CODE	Q.TY
22		00.99.00.0313	4
23		00.99.00.0312	4
24		00.95.05.0060	4
25		00.07.01.0250	2
26		00.99.00.0314	2
27		00.26.02.0060	4
28		00.99.01.0070	1
29		01.50.01.1070	2
30		00.95.04.0020	8
31		00.45.00.0116	4
32		00.90.06.3060	8
33		00.07.01.0038	4
34		00.49.10.0200	1
35	RH	01.50.01.0990	1
36	LH	01.50.01.0991	1
37		00.11.01.0014	7
38		00.99.00.0261	1
39		01.60.00.0278	1
40		01.60.00.0279	1



Advanced Groundcare Solutions™

