



TURBO₁

TURBO₂

TURBO₄

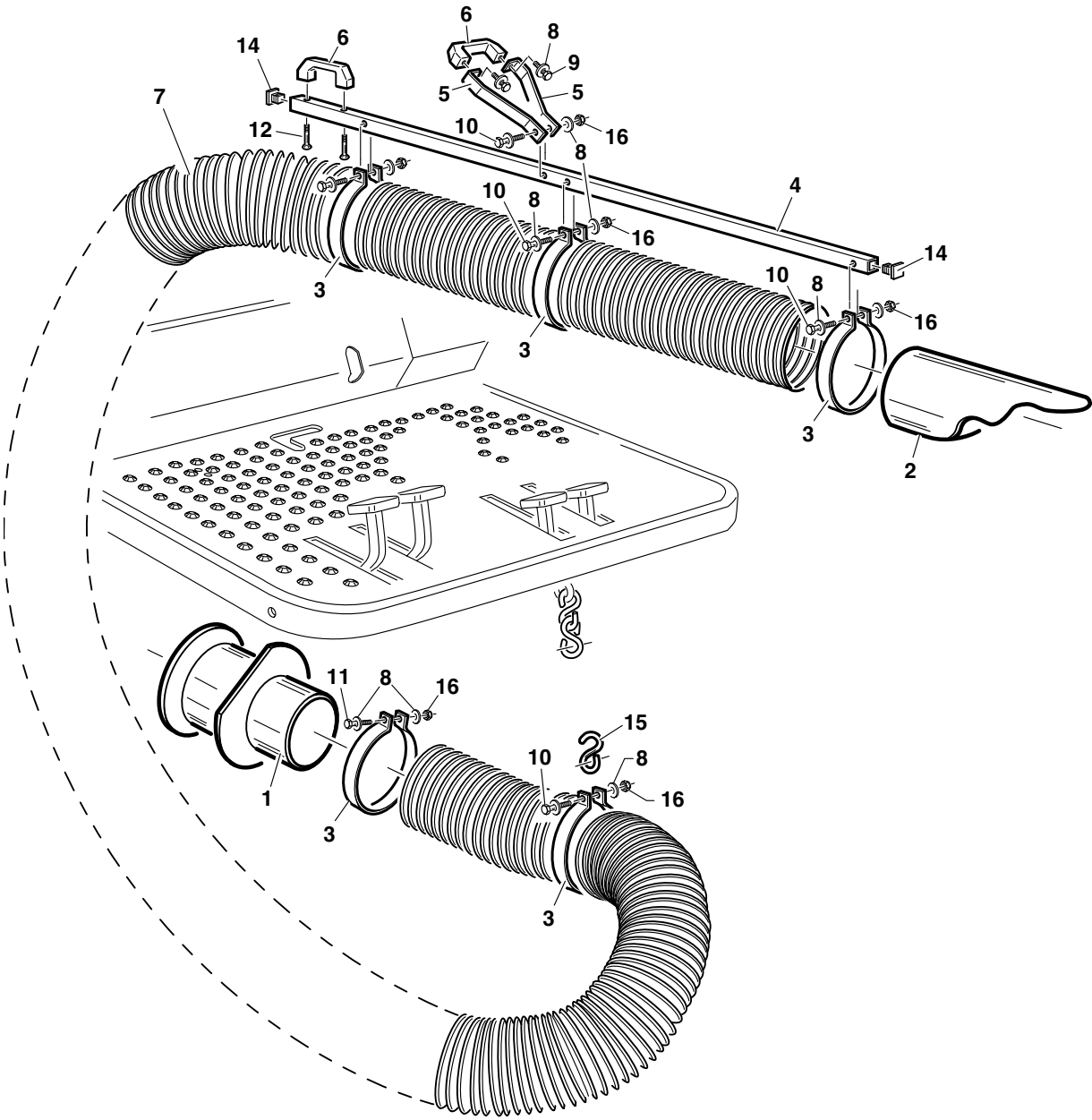
A - 17
A - 17A

ASPIRAFOGLIE
LEAFS ASPIRATOR
ASPIRATEUR DE FEUILLES
BLATTASPIRATOR



CATALOGO PARTI DI RICAMBIO
CATALOGUE PIECES DETACHEES
ERSATZEILKATALOG
PARTS MANUAL

26.10.2004



REF.	LEG.	CODE	Q.TY
1		01.50.00.6700	1
2		01.50.00.6710	1
3		01.50.00.6750	5
4		01.50.00.6760	1
5		01.50.00.6770	2
6		00.44.01.0010	2
7		00.89.00.0032	6.50 m.
8		00.68.01.0030	14

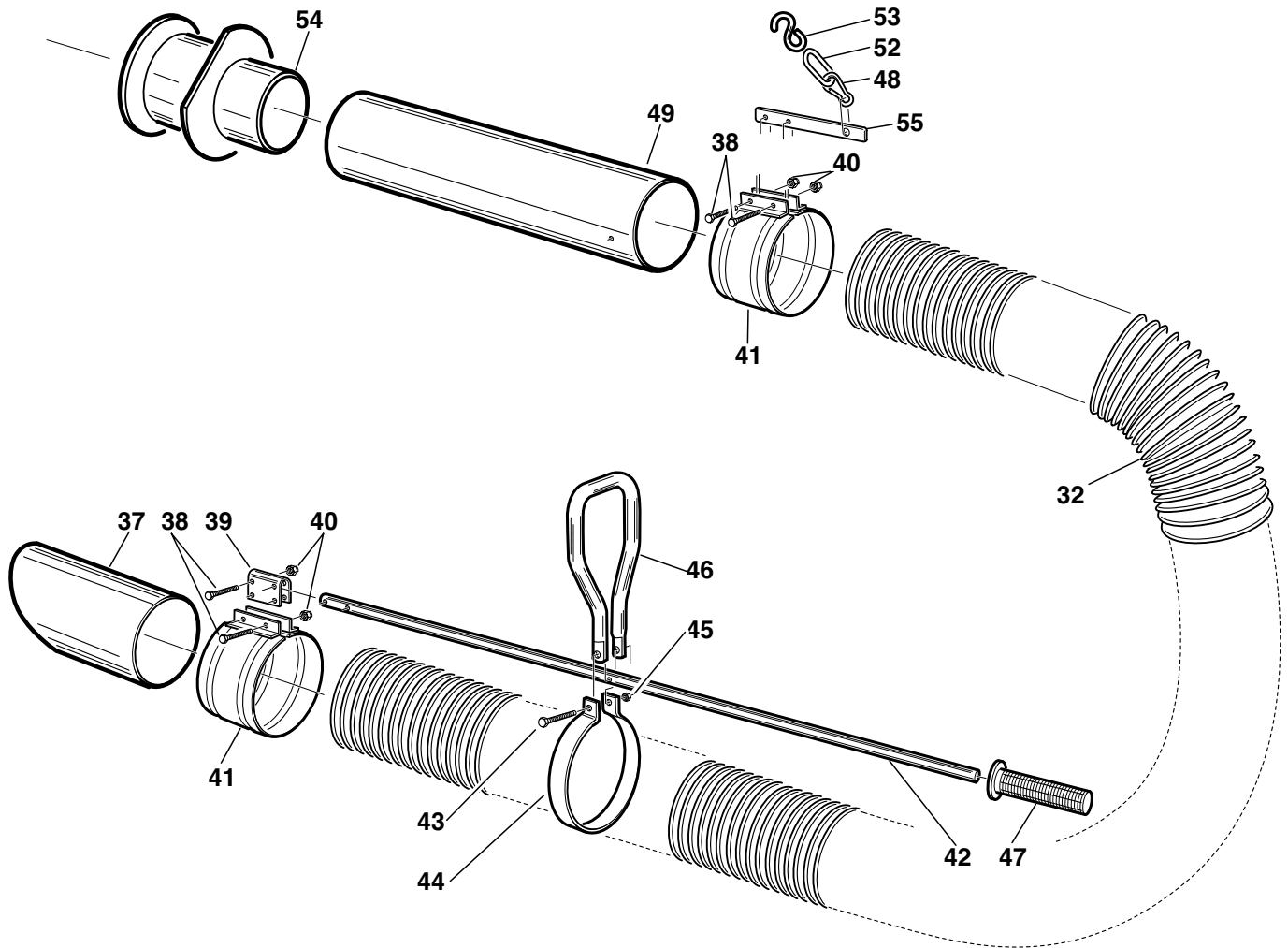
REF.	LEG.	CODE	Q.TY
9		00.92.05.1070	2
10		00.92.05.1120	5
11		00.92.05.0130	1
12		00.95.06.0070	2
14		00.07.01.2020	2
15		01.50.00.0836	1
16		00.26.04.0060	6



D. 160

A - 17A

26/10/2004



REF.	LEG.	CODE	Q.TY
32		00.89.00.0034	1
37		00.89.00.0051	1
38		00.92.01.0120	7
39		01.50.01.0430	1
40		00.26.04.0020	7
41		01.50.01.0431	2
42		01.50.01.0432	1
43		00.92.03.0140	1
44		01.50.01.0433	1

REF.	LEG.	CODE	Q.TY
45		00.26.04.0040	1
46		01.50.01.0434	1
47		00.45.01.0110	1
48		00.52.10.0007	1
49		00.89.00.0052	1
52		00.07.01.0036	1
53		01.50.00.0836	1
54		01.50.00.6700	1
55		01.50.01.1610	1



Advanced Groundcare Solutions™

