

**A - 38**

**A - 39**

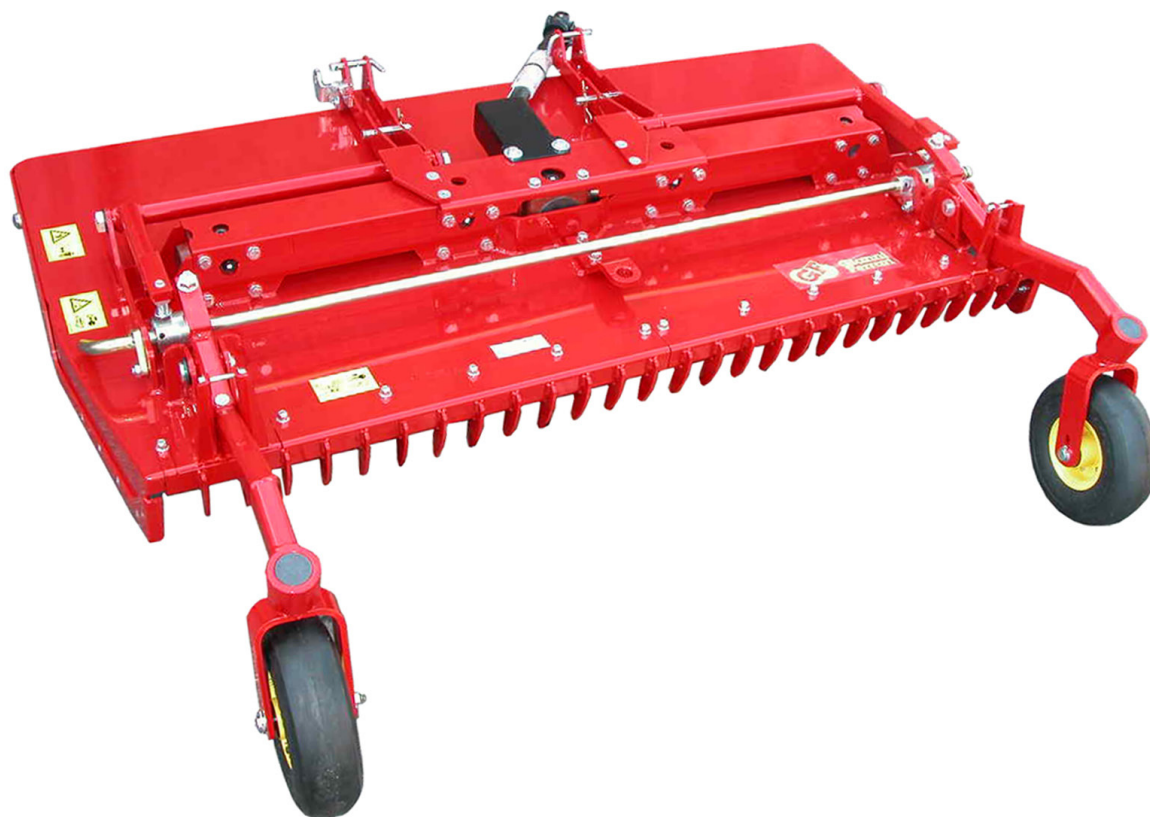
**A - 40**

**A - 41**

cm. 165 - S.P.

PIATTO CM. 165 SCARICO POSTERIORE  
TONDEUSE CM. 165 EJECTION ARRIERE  
MÄHWERK CM. 165 MIT HECKAUSWURF  
MOWERDECK CM. 165 REAR DISCHARGE

---



---

**CATALOGO PARTI DI RICAMBIO  
CATALOGUE PIECES DETACHEES  
ERSATZTEILKATALOG  
PARTS MANUAL**

---

02.12.2008



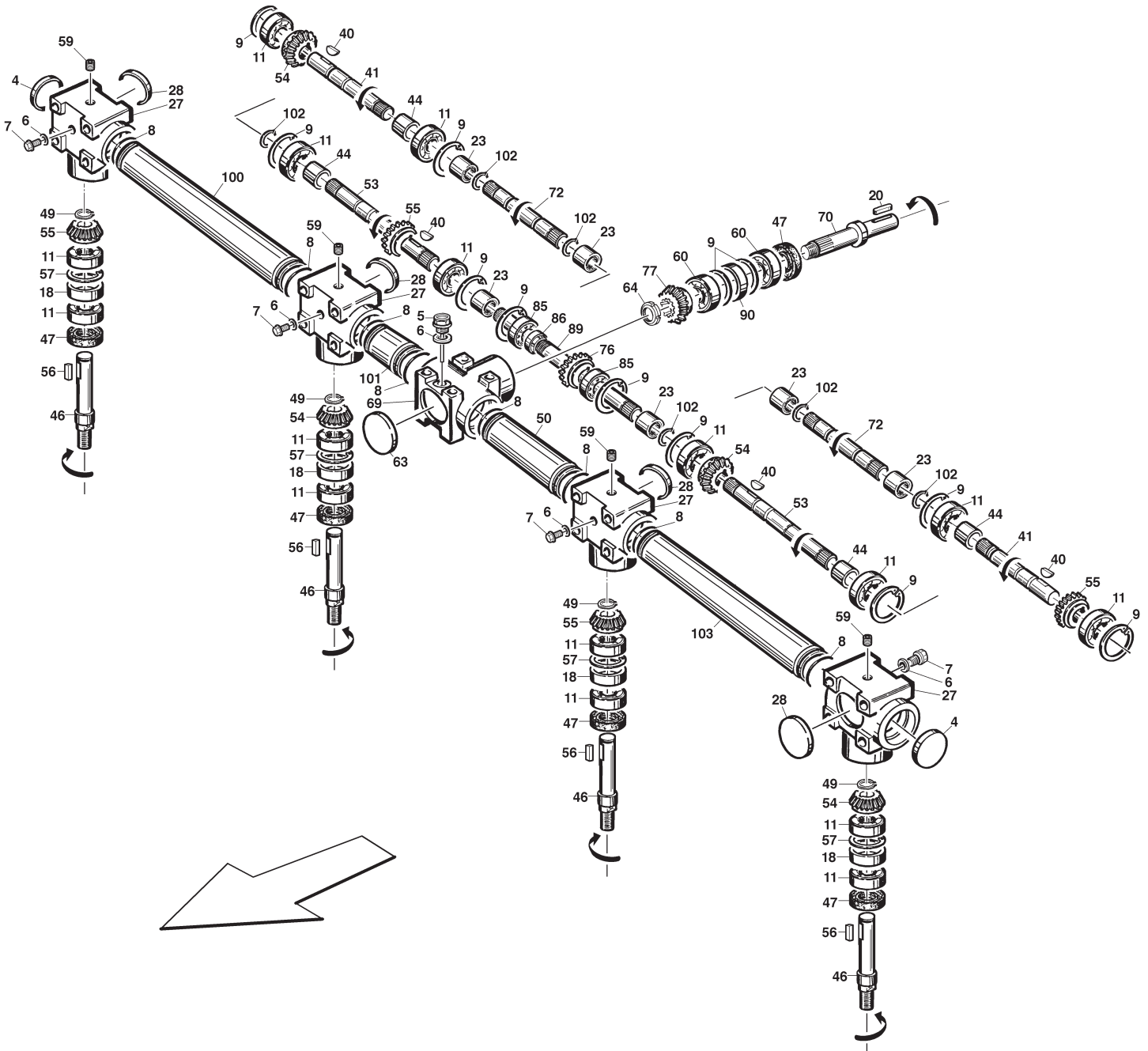


04F0044

A - 38

15/07/2005

cm. 165 - S.P.



REF.	LEG.	CODE	Q.TY
4		00.07.06.0020	2
5		00.85.01.0031	1
6		00.85.01.0032	5
7		00.85.01.0033	4
8		00.06.04.0490	8
9		00.03.01.0052	12
11		00.22.00.0400	16
18		01.40.00.0440	4
20		00.43.00.0110	1
23		01.40.00.0430	6
27		01.01.00.0070	4
28		00.07.06.0062	4
40		01.40.00.2052	4
41		01.40.00.0385	2

REF.	LEG.	CODE	Q.TY
44		01.40.00.2180	4
46		01.40.00.0372	4
47		00.05.38.0052	5
49		00.03.10.0020	4
50		01.40.00.0423	1
53		01.40.00.3090	2
54		01.40.00.0131	4
55		01.40.00.0132	4
56		00.43.06.0018	4
57		00.03.11.0052	4
59		00.85.01.0030	4
60		00.21.25.5201	2
63		00.07.06.0080	1
64		01.40.00.2650	1

REF.	LEG.	CODE	Q.TY
69		01.01.00.0280	1
70		01.40.00.2620	1
72		01.40.00.4050	2
76		01.40.00.2604	1
77		01.40.00.2605	1
85		00.21.20.5201	2
86		01.40.00.2532	1
89		01.40.00.2622	1
90		01.40.00.3270	1
100		01.40.00.3700	1
101		01.40.00.3690	1
102		00.03.01.0017	5
103		01.40.00.3770	1

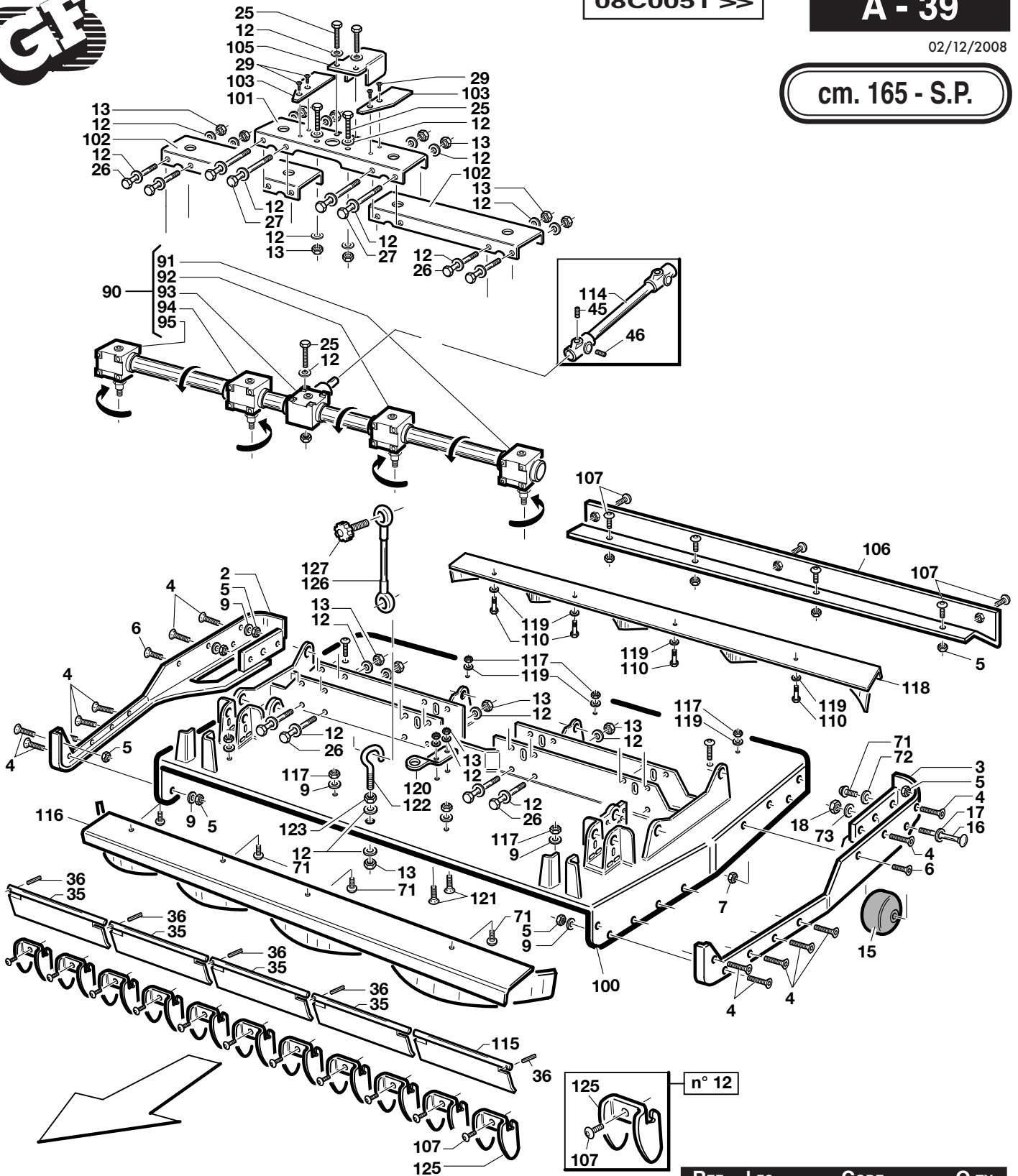


08C0051 >>

A - 39

02/12/2008

cm. 165 - S.P.



REF.	LEG.	CODE	Q.TY
2		01.50.00.8480	1
3		01.50.00.8490	1
4		00.95.05.0040	14
5		00.26.05.0060	28
6		00.95.05.0020	2
7		00.26.03.0060	2
9		00.68.01.0030	8
12		00.68.01.0040	40
13		00.26.04.0070	19
15		00.72.00.0240	2
16		00.97.02.5120	2
17		00.68.01.0070	2
18		00.26.04.0080	2
25		00.92.06.1080	4
26		00.92.06.0220	12
27		00.92.06.0250	4
29		00.95.06.0040	4

REF.	LEG.	CODE	Q.TY
35		01.50.00.8510	4
36		00.83.09.0020	5
45		00.96.05.0030	1
46		00.96.05.2020	1
71		00.90.06.3080	10
72		00.68.01.0030	6
73		00.68.01.0050	2
90		01.90.00.2150	1
91		01.90.00.1823	1
92		01.90.00.2153	1
93		01.90.00.2152	1
94		01.90.00.2151	1
95		91.90.00.1821	1
100		01.50.01.0060	1
101		01.50.01.0100	1
102		01.50.01.0460	2
103		01.50.00.8670	2

REF.	LEG.	CODE	Q.TY
105		01.50.00.5830	1
106		01.50.01.0740	1
107		00.90.06.3060	19
110		00.92.05.1070	4
114		00.39.00.0101	1
115		01.50.00.8515	1
116		01.50.01.1300	1
117		00.26.04.0060	4
118	MU	01.50.01.1230	1
119		00.68.02.0050	8
120		01.50.01.0750	1
121		00.95.06.0080	2
122		01.50.01.2860	1
123		00.26.02.0080	1
125		01.50.01.4480	12
126		01.50.01.1880	1
127		00.45.01.0127	1

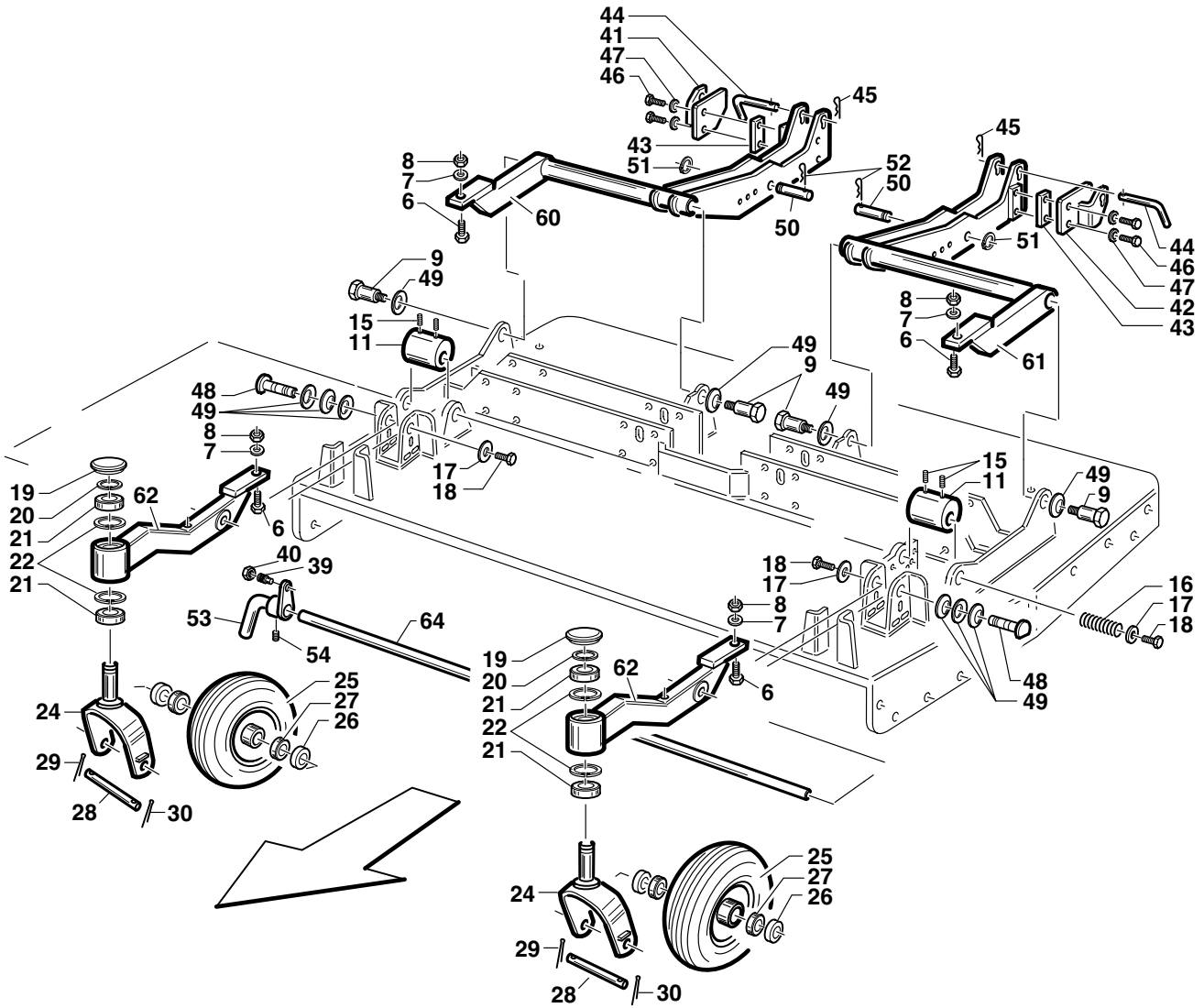


07F0034 >>

A - 40

07/06/2007

cm. 165 - S.P.



REF.	LEG.	CODE	Q.TY
6		00.92.08.1100	4
7		00.68.01.0060	4
8		00.26.02.0100	4
9		01.40.00.3140	4
11		01.40.00.3060	2
15		00.83.14.0055	4
16		00.47.00.0230	1
17		00.68.03.0040	3
18		00.92.05.1040	3
19		00.07.06.0010	2
20		00.03.10.0020	2
21		00.22.00.0210	4
22		00.03.01.0042	4

REF.	LEG.	CODE	Q.TY
24		01.50.00.1241	2
25		00.72.00.0204	2
26		01.30.00.0180	4
27		00.22.00.0230	4
28		01.50.00.0800	2
29		00.18.04.0065	2
30		00.18.04.0075	2
39		00.96.07.0091	1
40		00.26.03.0090	1
41		01.50.00.7550	1
42		01.50.00.7560	1
43		01.50.00.7591	2
44		01.50.00.2441	2

REF.	LEG.	CODE	Q.TY
45		00.18.00.1010	2
46		00.92.06.1080	4
47		00.68.07.0080	4
48		01.50.00.2310	2
49		00.48.00.0186	10
50		01.40.00.2690	2
51		00.03.10.0016	2
52		00.18.00.1010	2
53		01.50.00.8591	1
54		00.83.14.0036	1
60		01.50.01.0080	1
61		01.50.01.0090	1
62		01.50.01.0420	2
64		01.40.00.3674	1

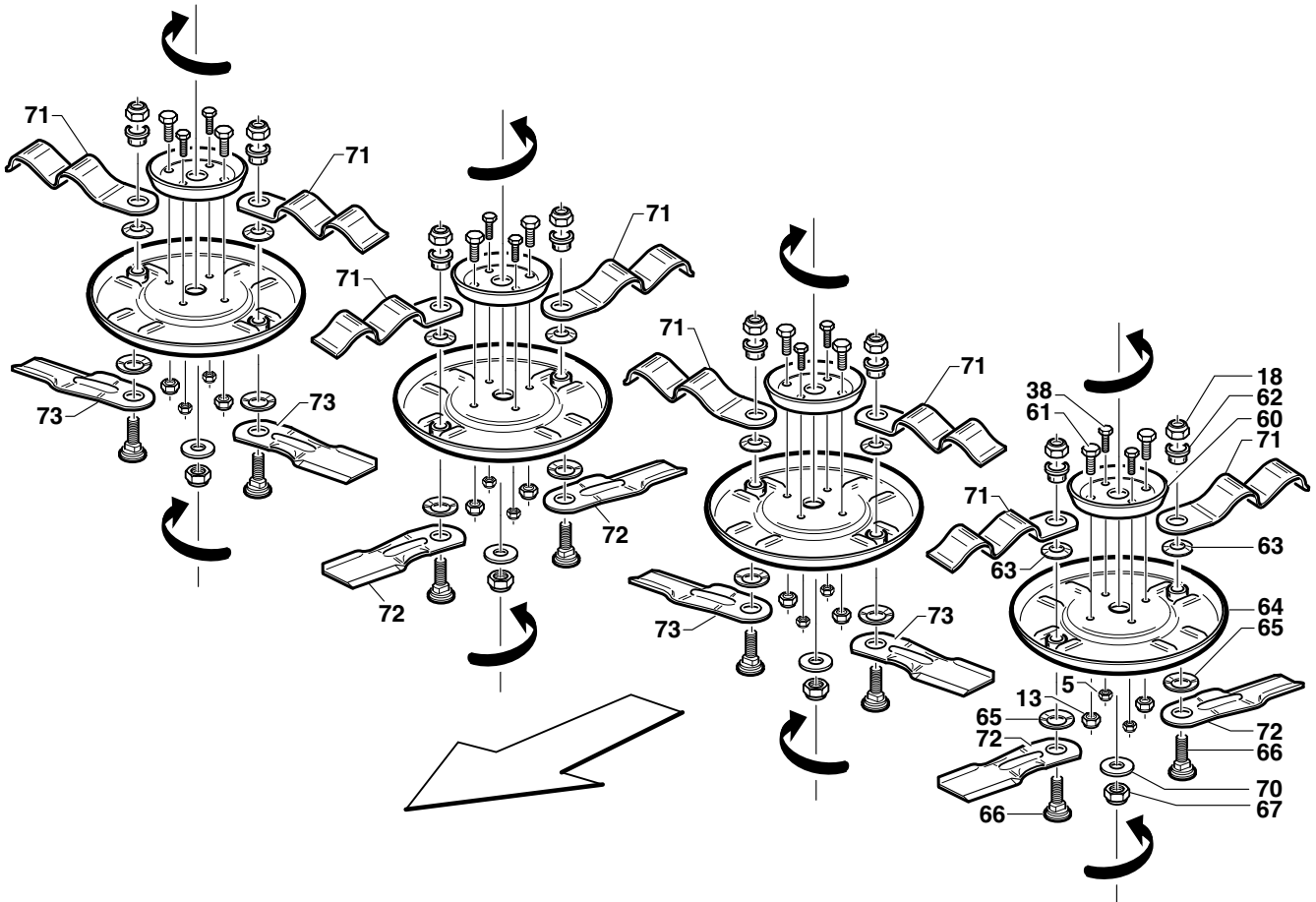


04F0044

A - 41

23/06/2004

cm. 165 - S.P.



REF.	LEG.	CODE	Q.TY
5		00.26.04.0060	8
13		00.26.04.0070	8
18		00.26.04.0080	8
38		00.92.05.1080	8
60		01.50.00.0692	8
61		00.92.06.1060	8
62		01.40.00.1010	8
63		00.48.00.0160	8
64		01.50.00.2740	4
65		00.48.00.0186	8
66		01.40.00.1000	8
67		00.26.04.1100	4
70		01.40.00.2360	4
71		01.33.01.0200	8
72		01.33.01.0210	4
73		01.33.01.0220	4





Advanced Groundcare Solutions™

