



**Gianni
Ferrari**

TURBO

TURBO

TURBO

A - 32

A - 33

A - 34

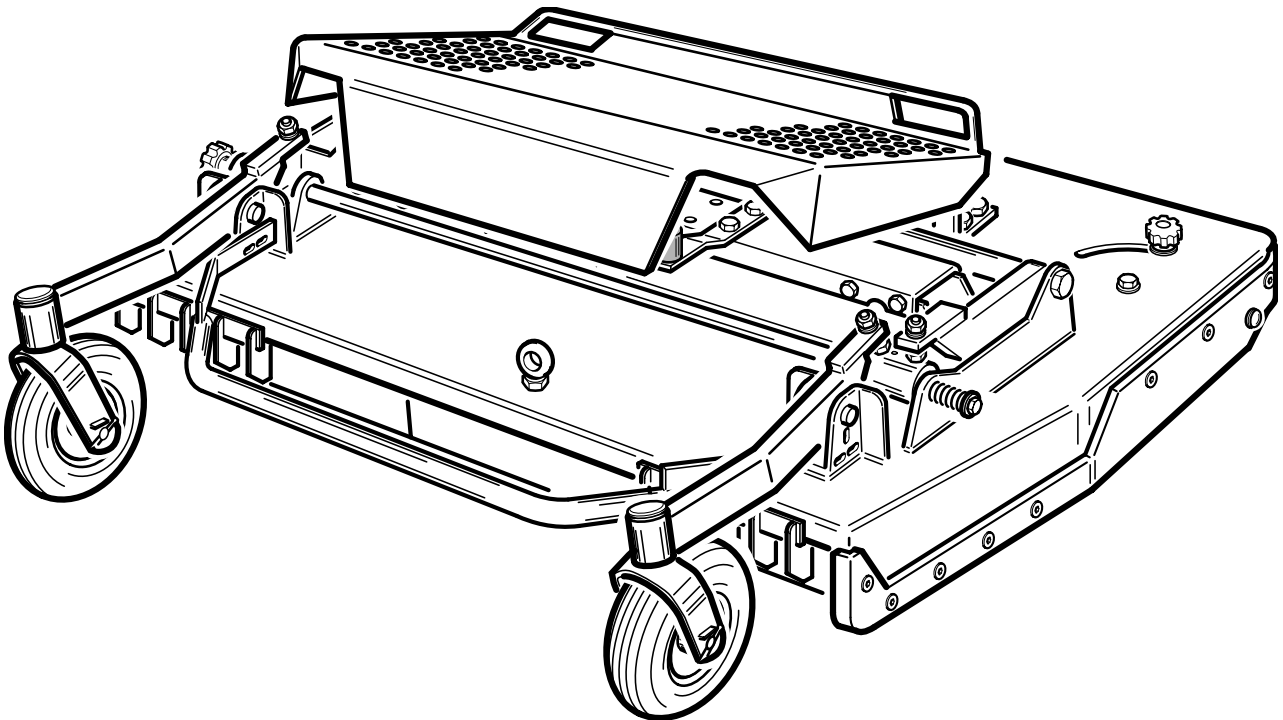
A - 35

A - 36

Turbograss

cm. 130 - S.P.

PIATTO CM. 130 SCARICO POSTERIORE
TONDEUSE CM. 130 EJECTION ARRIERE
MÄHWERK CM. 130 MIT HECKAUSWURF
MOWERDECK CM. 130 REAR DISCHARGE



**CATALOGO PARTI DI RICAMBIO
CATALOGUE PIECES DETACHEES
ERSATZTEILKATALOG
PARTS MANUAL**

15.09.2007



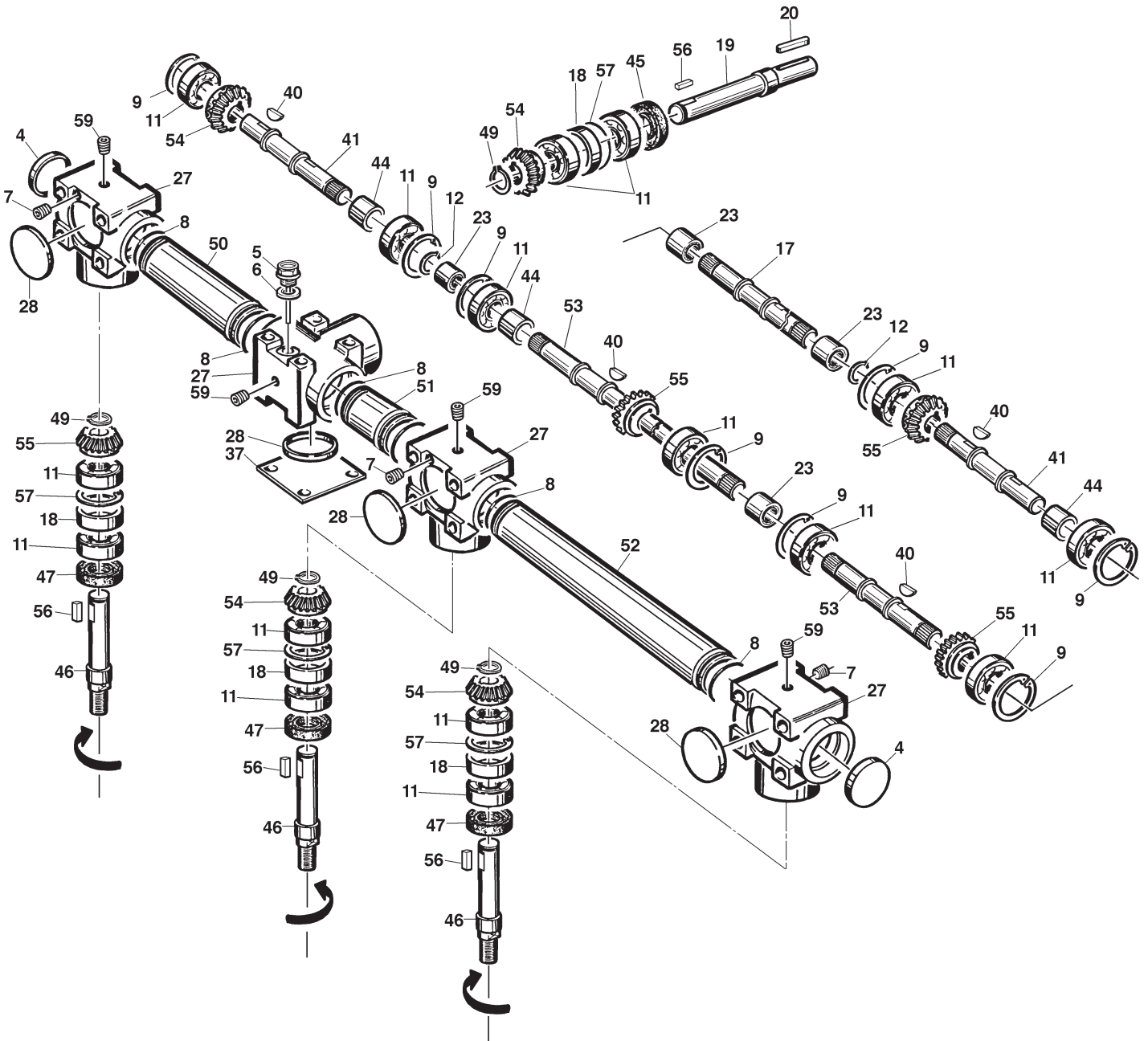
EFFETTIVO DA
EFFECTIVE FROM
EFFECTIVE DEPUIS

>> 04E0063

cm. 130 - S.P.

A - 32

15/07/2005



REF.	LEG.	CODE	Q.TY
4		00.07.06.0020	2
5		00.85.01.0031	1
6		00.85.01.0032	4
7		00.85.01.0033	3
8		00.06.04.0490	6
9		00.03.01.0052	8
11		00.22.00.0400	16
12		00.03.00.0160	4
17		01.40.00.3100	1
18		01.40.00.0440	4
19		01.40.00.0400	1

REF.	LEG.	CODE	Q.TY
20		00.43.00.0110	1
23		01.40.00.0430	4
27		01.01.00.0070	4
28		00.07.06.0062	4
37		01.50.00.3070	1
40		01.40.00.2052	4
41		01.40.00.0385	2
44		01.40.00.2180	3
45		00.05.00.0010	1
46		01.40.00.0372	3
47		00.05.38.0052	3

REF.	LEG.	CODE	Q.TY
49		00.03.10.0020	4
50		01.40.00.3110	1
51		01.40.00.3120	1
53		01.40.00.3090	1
54		01.40.00.0131	4
55		01.40.00.0132	4
56		00.43.06.0018	4
57		00.03.11.0052	4
58		00.03.21.1052	4
59		00.85.01.0030	4



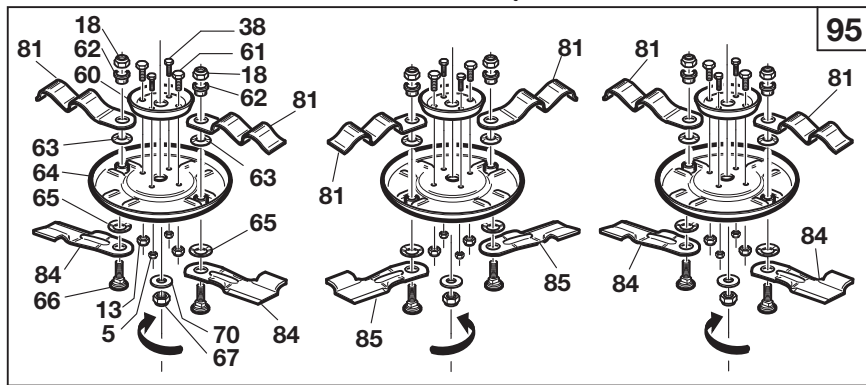
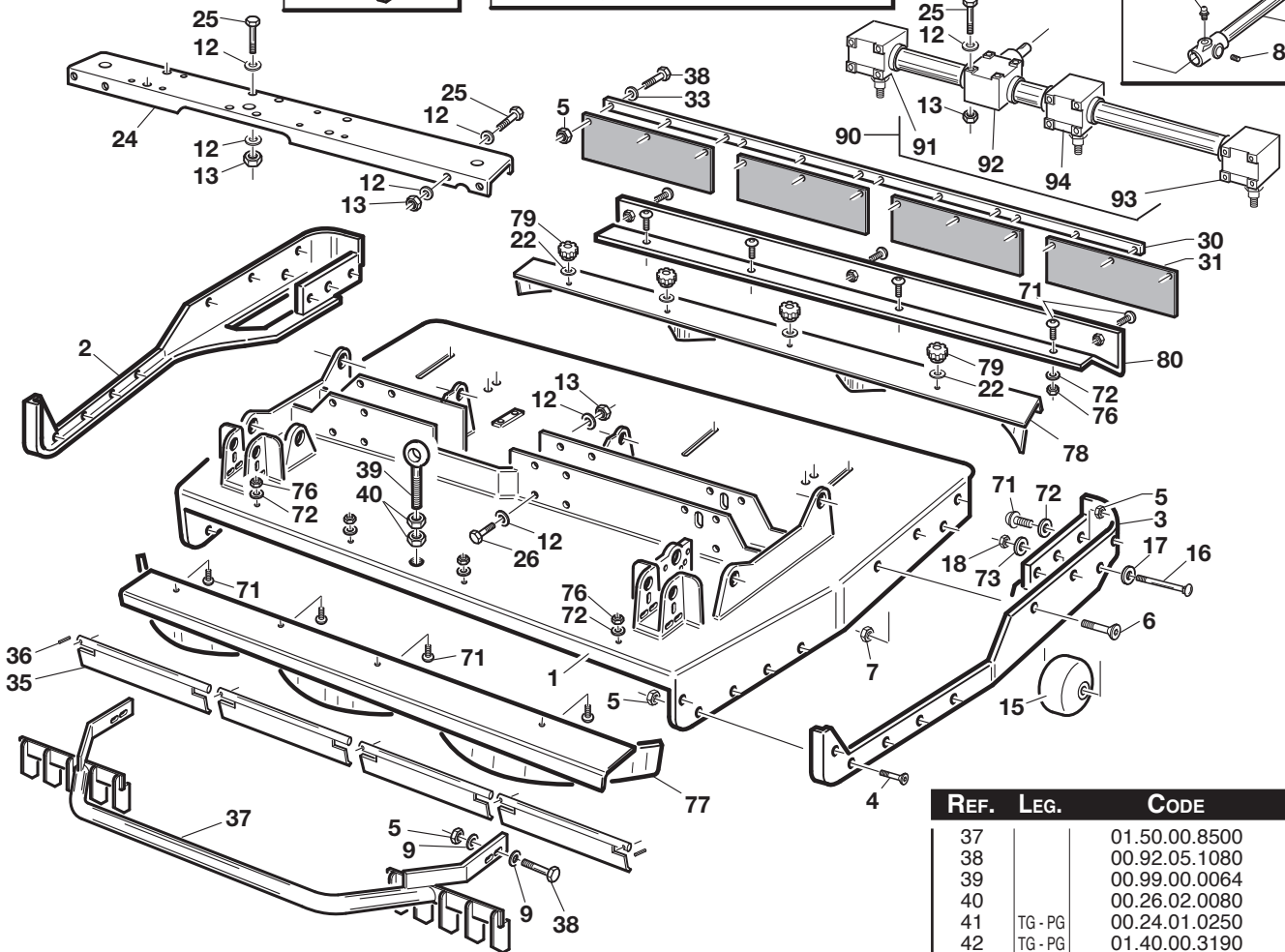
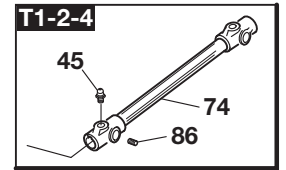
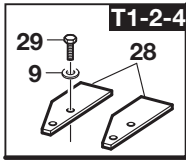
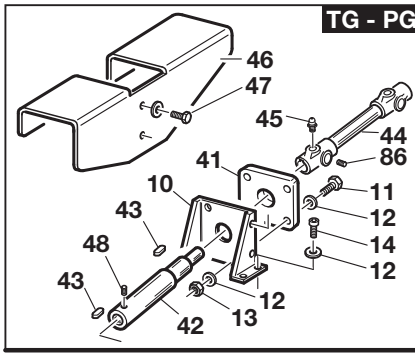
EFFETTIVO DA
EFFECTIVE FROM
EFFECTIVE DEPUIS

>> 04E0063

A - 33M

15/09/2007

cm. 130 - S.P.



REF.	LEG.	CODE	Q.TY
1		01.50.00.8460	1
2		01.50.00.8480	1
3		01.50.00.8490	1
4		00.95.05.0040	14
5		00.26.05.0060	29
6		00.95.05.0020	2
7		00.26.03.0060	2
9		00.68.01.0030	12
10		01.50.00.8630	1
11		00.92.06.0090	4
12		00.68.01.0040	25
13		00.26.04.0070	22
14		00.90.07.0060	4

REF.	LEG.	CODE	Q.TY
15		00.72.00.0230	2
16		00.97.02.5120	2
17		00.68.01.0070	2
18		00.26.04.0080	8
22		00.68.03.0040	2
24		01.50.00.8640	1
25		00.92.06.0230	8
26		00.92.06.0220	6
30		01.50.00.8660	1
31		01.29.00.0060	4
33		00.68.01.0020	8
35		01.50.00.8510	4
36		00.83.09.0020	4

REF.	LEG.	CODE	Q.TY
37		01.50.00.8500	1
38		00.92.05.1080	19
39		00.99.00.0064	1
40		00.26.02.0080	2
41	TG-PG	00.24.01.0250	1
42	TG-PG	01.40.00.3190	1
43	TG-PG	00.43.00.0110	2
44	TG-PG	00.39.00.0041	1
45		00.96.05.0030	1
46	TG-PG	01.50.00.8520	1
47	TG-PG	00.92.03.1040	2
48	TG-PG	00.96.05.0010	2
60		01.50.00.0692	3
61		00.92.06.1060	6
62		01.40.00.1010	6
63		00.48.00.0160	6
64		01.50.00.2740	3
65		00.48.00.0186	6
66		01.40.00.1000	6
67		00.26.04.1100	3
70		01.40.00.2360	3
71		00.90.06.3080	16
72		00.68.01.0030	18
73		00.68.01.0050	2
74	T1-2-4	00.39.00.0100	1
76		00.26.04.0060	6
77		01.50.01.1360	1
78		01.50.01.1370	1
79		00.45.00.0008	2
80		01.50.01.1380	1
81		01.33.01.0200	6
84		01.33.01.0053	4
85		01.33.01.0063	2
86		00.96.05.2020	1
90		01.90.00.1828	1
91		01.90.00.1821	1
92		01.90.00.1822	1
93		01.90.00.1829	1
94		01.90.00.1824	1
95		01.90.00.1817	1

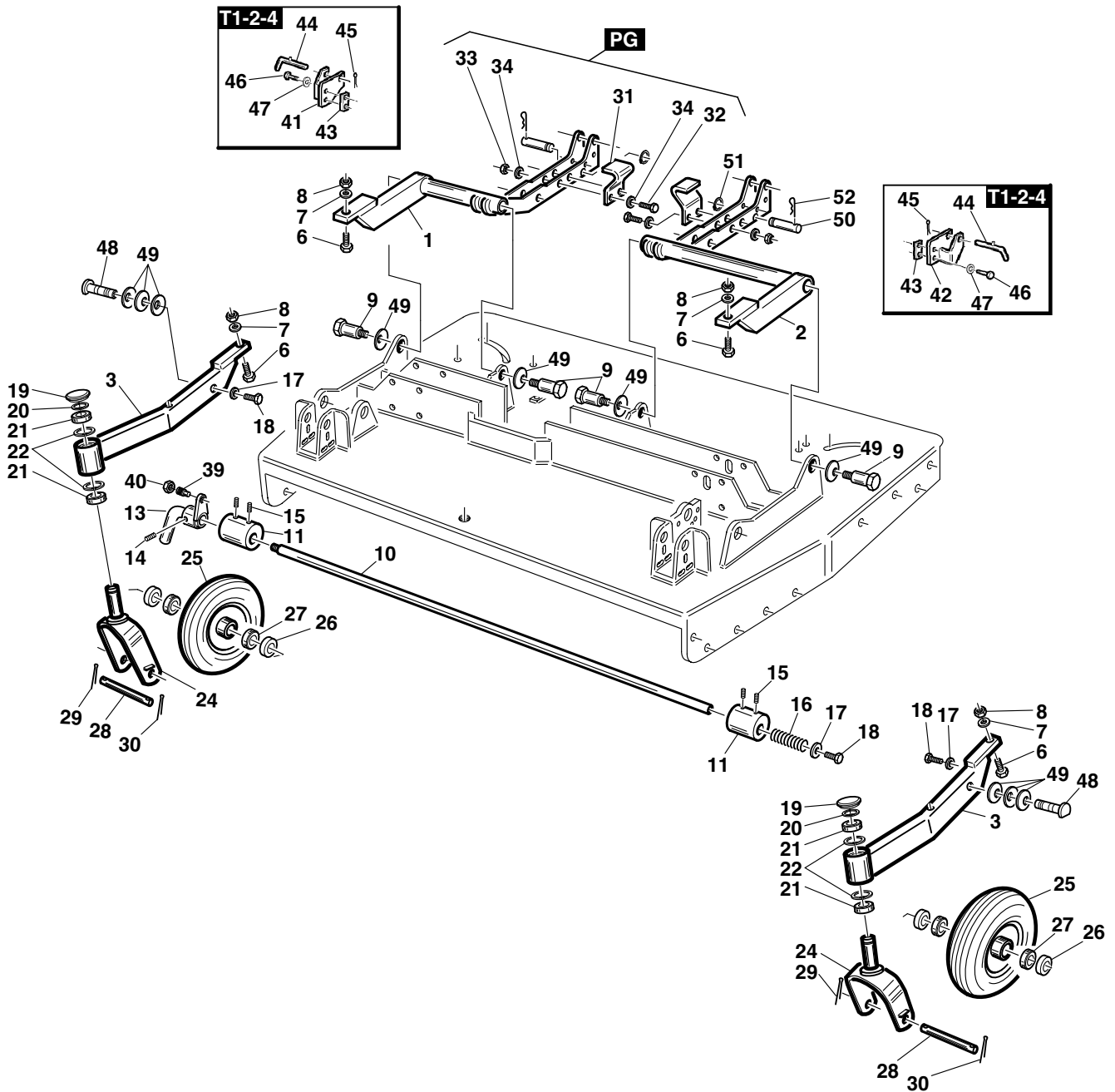


06L0048 >>

A - 34

20/04/2007

cm. 130 - S.P.



REF.	LEG.	CODE	Q.TY
1		01.50.00.8610	1
2		01.50.00.8620	1
3		01.50.00.8600	2
6		00.92.08.1100	4
7		00.68.01.0060	4
8		00.26.02.0100	4
9		01.40.00.3140	4
10		01.40.00.3070	1
11		01.40.00.3060	2
13		01.50.00.8591	1
14		00.83.14.0036	1
15		00.83.14.0055	4
16		00.47.00.0230	1
17		00.68.03.0040	3
18		00.92.05.1040	3

REF.	LEG.	CODE	Q.TY
19		00.07.06.0010	2
20		00.03.10.0020	2
21		00.22.00.0210	4
22		00.03.01.0042	4
24		01.50.00.7200	2
25		00.72.00.0203	2
26		01.30.00.0180	4
27		00.22.00.0230	4
28		01.50.00.0800	2
29		00.18.04.0065	2
30		00.18.04.0075	2
31	PG	01.50.00.8530	2
32	PG	00.92.05.1080	4
33	PG	00.26.04.0060	4
34	PG	00.68.01.0030	8

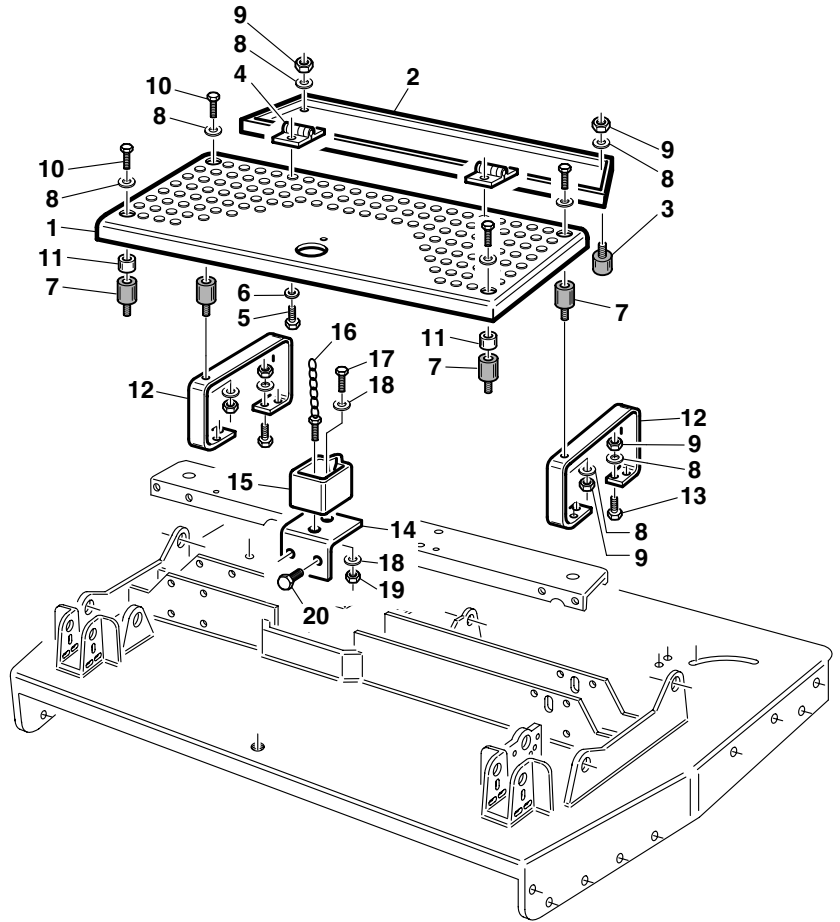
REF.	LEG.	CODE	Q.TY
39		00.96.07.0091	1
40		00.26.03.0090	1
41	T1-2-4	01.50.00.7550	1
42	T1-2-4	01.50.00.7560	1
43	T1-2-4	01.50.00.7590	2
44	T1-2-4	01.50.00.2441	2
45	T1-2-4	00.18.00.1010	2
46	T1-2-4	00.92.06.1080	4
47	T1-2-4	00.68.07.0080	4
48		01.50.00.2310	2
49		00.48.00.0186	10
50		01.40.00.2690	2
51		00.03.10.0016	2
52		00.18.00.1010	2



cm. 130 - S.P.

A - 35

11/11/2002

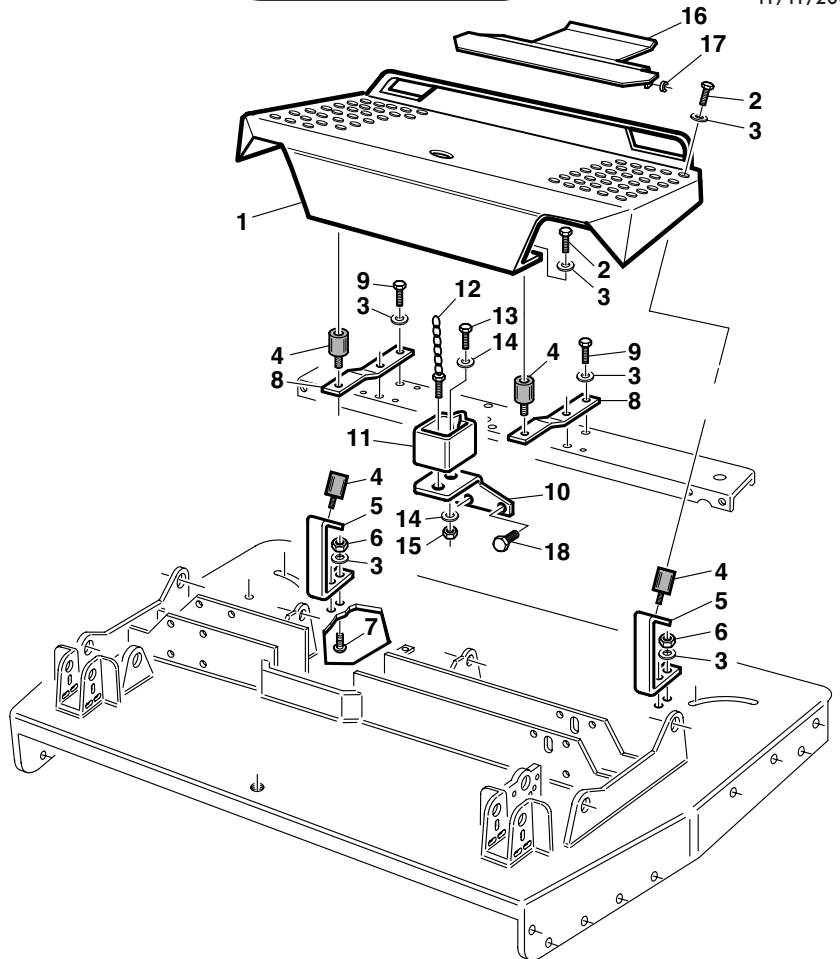


REF.	LEG.	CODE	Q.TY
1		01.50.00.7260	1
2		01.50.00.7270	1
3		00.74.00.0030	2
4		00.07.02.0020	2
5		00.92.03.1030	8
6		00.68.01.0020	8
7		00.74.03.0070	4
8		00.68.01.0030	16
9		00.26.04.0060	6
10		00.92.05.1100	4
11		01.50.00.0770	2
12		01.50.00.8540	2
13		00.92.05.1070	8
14		01.50.00.8550	1
15		01.50.00.3350	1
16		01.50.00.0830	1
17		00.92.06.1060	1
18		00.68.01.0040	2
19		00.26.04.0070	2
20		00.92.06.0240	2

cm. 130 - S.P.

A - 36

11/11/2002



REF.	LEG.	CODE	Q.TY
1		01.50.00.3160	1
2		00.92.05.1080	4
3		00.68.01.0030	12
4		00.74.03.0070	4
5		01.50.00.8570	2
6		00.26.04.0060	4
7		00.90.06.3100	4
8		01.50.00.8560	2
9		00.92.05.1070	4
10		01.50.00.8580	1
11		01.50.00.3350	1
12		01.50.00.0830	1
13		00.92.06.1060	1
14		00.68.01.0040	2
15		00.26.01.0070	1
16		01.50.00.8650	1
17		00.70.01.0033	2
18		00.92.06.0240	2



Advanced Groundcare Solutions™

