



**Gianni  
Ferrari**

---

# **Turbograss**

**A - 20**

**A - 21**

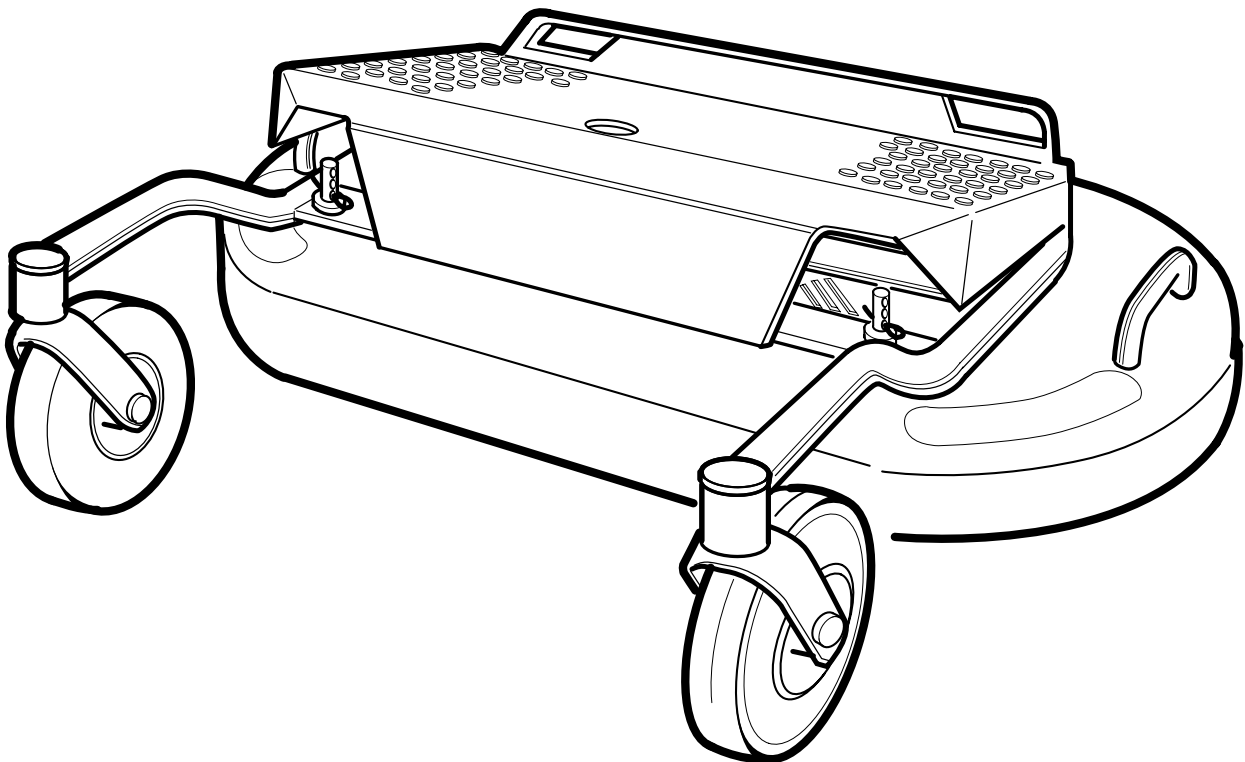
**cm. 130 - S.C. / Mulching**

PIATTO CM. 130 SC  
(Raccolta - rotazione normale) - MULCHING

TONDEUSE CM. 130 SC  
(Ramassage - rotation normale) - MULCHING

MÄHWERK CM. 130 SC  
(Sammlung - Normaldrehung) - MULCHING

MOWERDECK CM. 130 (51") SC  
(Collection - Normal rotation) - MULCHING

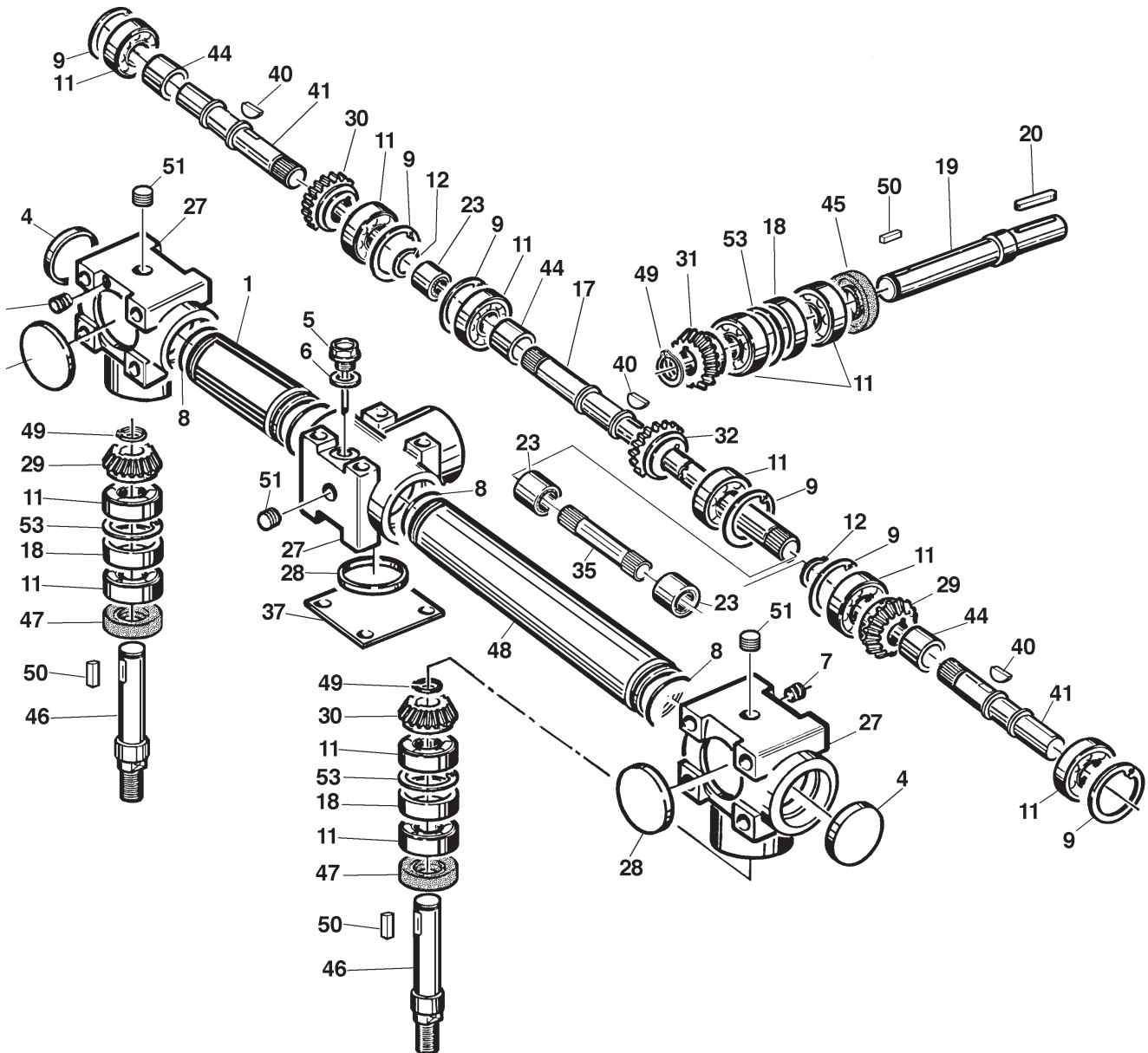


---

**CATALOGO PARTI DI RICAMBIO  
CATALOGUE PIECES DETACHEES  
ERSATZTEILKATALOG  
PARTS MANUAL**

---

10.01.2008



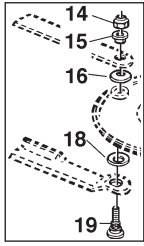
REF.	LEG.	CODE	Q.TY	REF.	LEG.	CODE	Q.TY	REF.	LEG.	CODE	Q.TY
1		01.40.00.0422	1	19		01.40.00.0400	1	40		01.40.00.2052	3
4		00.07.06.0020	2	20		00.43.00.0110	1	41		01.40.00.0385	2
5		00.85.01.0031	1	23		01.40.00.0430	3	44		01.40.00.2180	3
6		00.85.01.0032	3	27		01.01.00.0070	3	45		00.05.00.0010	1
7		00.85.01.0033	2	28		00.07.06.0062	3	46		01.40.00.0372	2
8		00.06.04.0490	4	29		01.40.00.0131	2	47		00.05.38.0052	2
9		00.03.01.0052	6	30		01.40.00.0132	2	48		01.40.00.0413	1
11		00.22.00.0400	12	31		01.40.00.0133	1	49		00.03.10.0020	3
12		00.03.00.0160	2	32		01.40.00.0134	1	50		00.43.06.0018	3
17		01.40.00.0392	1	35		01.40.00.0990	1	51		00.85.01.0030	3
18		01.40.00.0440	3	37		01.50.00.3070	1	53		00.03.11.1052	3



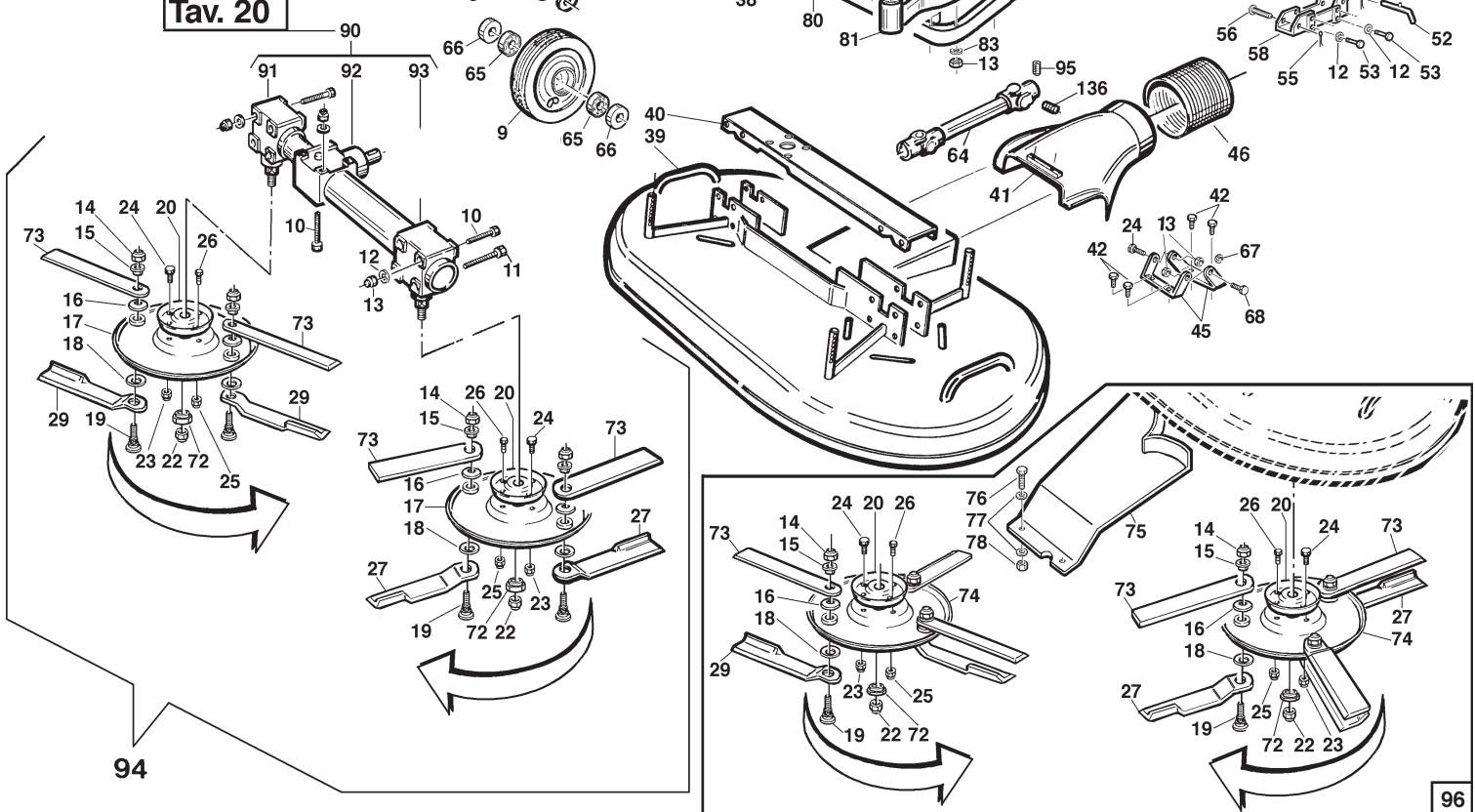
**A 21**

17/09/2007

**cm. 130 - S.C.**



**Tav. 20**



REF.	LEG.	CODE	Q.TY
3		00.07.06.0010	2
4		00.03.10.0020	2
5		00.22.00.00210	4
6		01.50.00.1241	2
7		01.50.00.0800	2
8		00.18.04.0065	4
9		00.72.00.0204	2
10		00.92.06.0220	8
11		00.92.06.0230	4
12		00.68.01.0040	22
13		00.26.04.0070	17
14		00.26.04.0080	6
15		01.40.00.1010	4
16		00.48.00.0160	4
17		01.50.00.2741	2
18		00.48.00.0186	4
19		01.40.00.1000	4
20		01.50.00.0692	2
22		00.26.04.1100	2
23		00.26.04.0070	4
24		00.92.06.1060	4
25		00.26.04.0060	10
26		00.92.05.1080	4
27		01.33.01.0051	2
29		01.33.01.0061	2
31		00.18.00.1050	4
32		00.68.08.0419	4
33		01.50.00.1250	4
34		00.74.03.0070	4

REF.	LEG.	CODE	Q.TY
35		00.92.05.1080	4
36		00.68.01.0030	16
37		00.26.01.0060	2
38		01.50.00.0830	1
39		01.50.00.3150	1
40		01.50.00.2970	1
41		01.50.00.3030	1
42		00.92.05.1110	4
45		01.50.00.3140	2
46		00.89.00.0030	0,5
49		00.33.03.0022	6
50		00.18.04.0043	6
52		01.50.00.2441	2
53		00.92.06.1060	8
54		00.68.01.0040	4
55		00.18.00.1010	4
56		01.50.00.2950	2
57		01.50.00.2930	1
58		01.50.00.2940	1
62		01.50.00.2920	2
64		00.39.00.0041	1
65		00.22.00.0230	4
66		01.30.00.0180	4
69		01.50.00.3780	1
70		01.50.00.3790	1
71		01.40.00.0610	1
72		01.40.00.2360	2
73		01.33.01.0090	4
74		01.50.00.4870	2

REF.	LEG.	CODE	Q.TY
75		01.50.00.4890	1
76		00.92.03.1070	4
77		00.68.02.0030	8
78		00.26.02.0040	4
79		00.03.01.0042	4
80		01.50.00.7010	1
81		01.50.00.6231	2
82		00.92.06.0240	6
83		00.68.04.0070	12
90		01.90.00.0280	1
91	dx	01.90.00.0281	1
92	C	01.90.00.0282	1
93	sx	01.90.00.0284	1
94		01.90.00.0470	1
95		00.96.05.0030	1
96		97.00.00.0430	1
120		00.92.05.1070	6
126		01.50.00.7610	1
127		01.50.00.7611	2
128		01.50.00.7612	2
129		00.68.03.0040	2
130		01.50.00.7260	1
131		01.50.00.7270	1
132		00.74.00.0030	2
133		00.07.02.0020	2
134		00.92.03.1030	8
135		00.68.01.0020	8
136		00.96.05.2020	1



Advanced Groundcare Solutions™

