



**Gianni
Ferrari**

TURBO

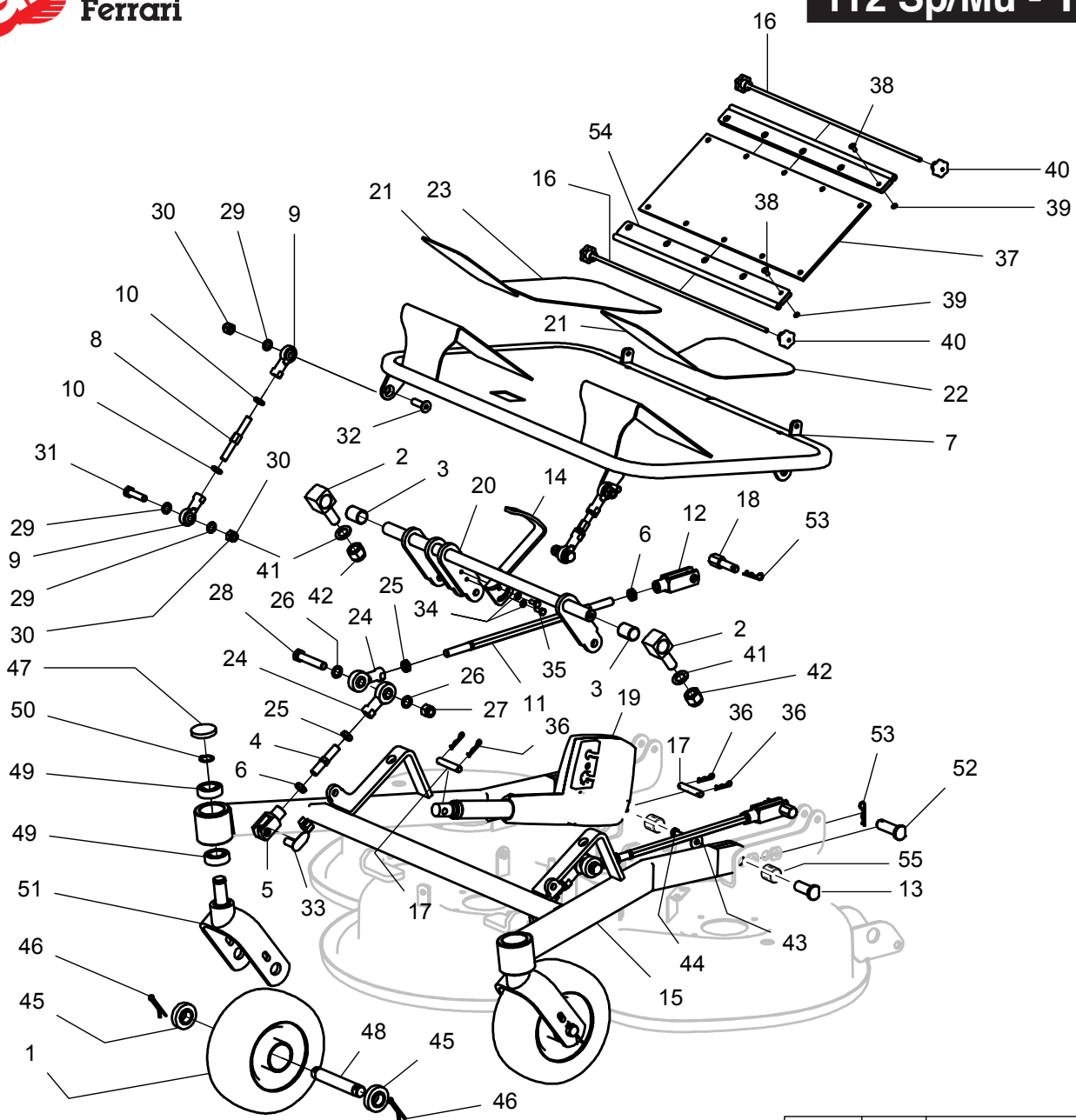
112 SP/Mulching

PIATTO 112 SP/Mulching
TONDEUSE 112 SP/Mulching
MÄHWERK 112 SP/Mulching
MOWERDECK 112 SP/Mulching

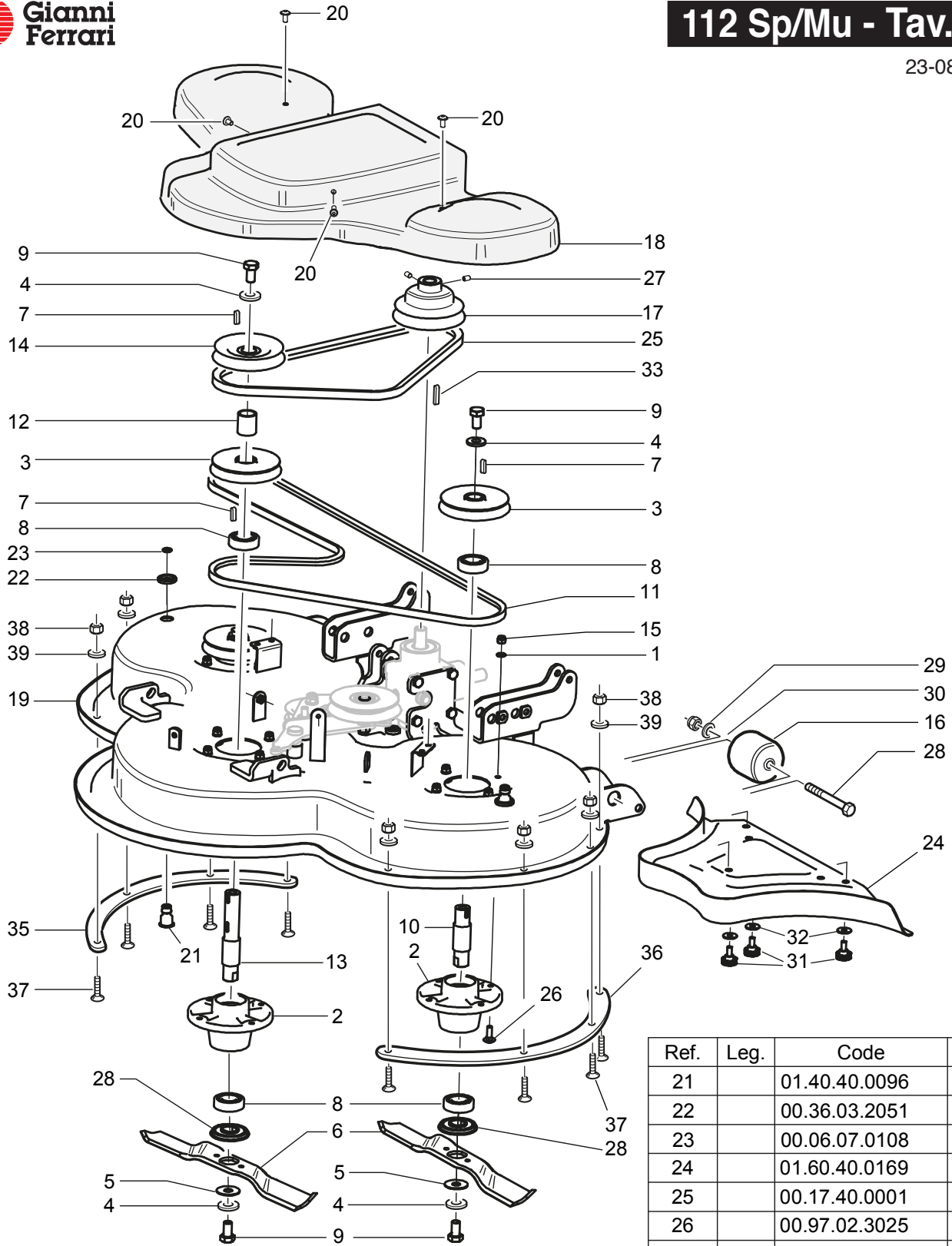


CATALOGO PARTI DI RICAMBIO
CATALOGUE PIECES DETACHEES
ERSATZTEILKATALOG
PARTS MANUAL

23.08.2017

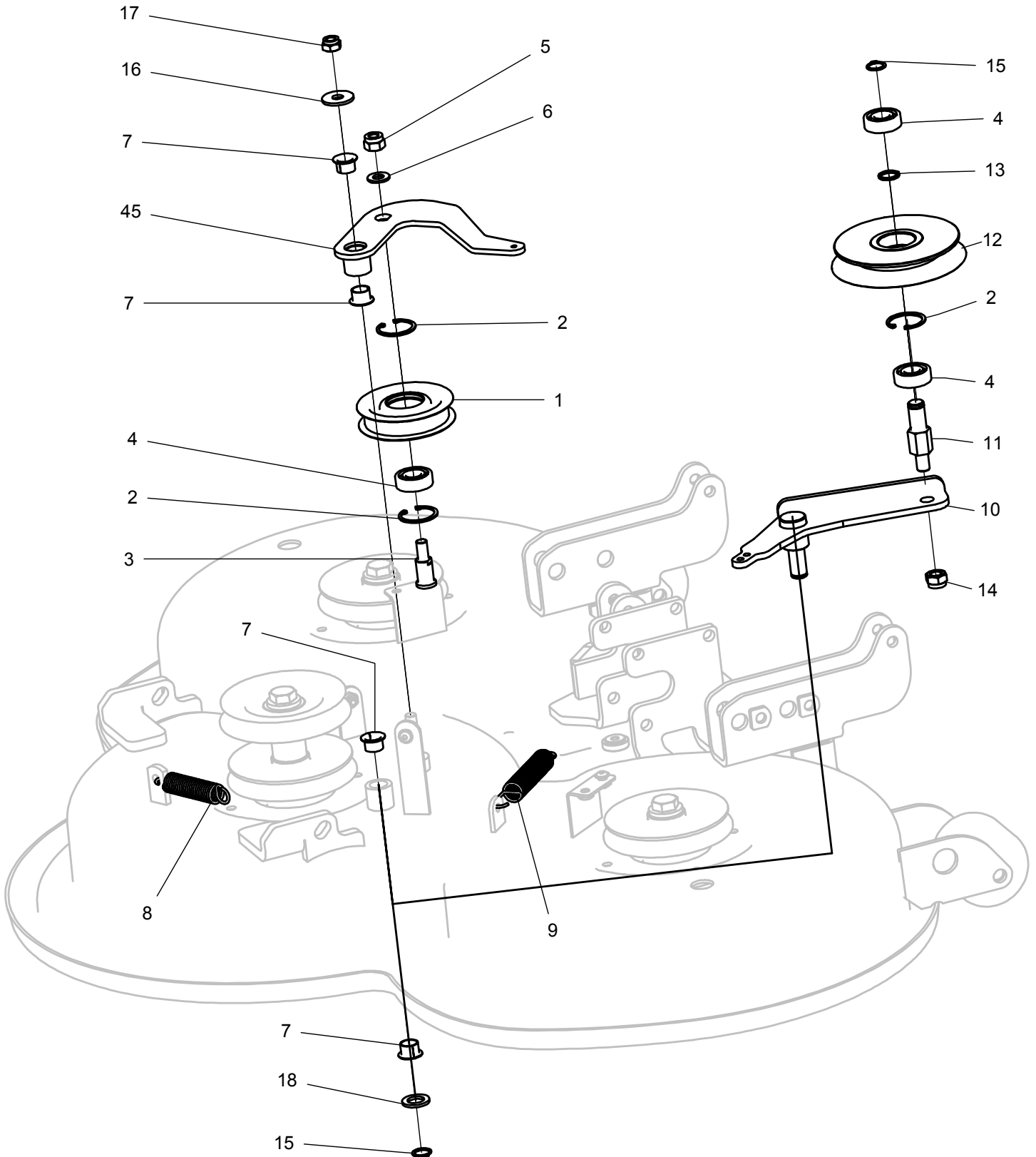


Ref.	Leg.	Code	Q.ty	Ref.	Leg.	Code	Q.ty	Ref.	Leg.	Code	Q.ty
								37		01.29.00.0001	1
1		00.72.00.0203	2	19		00.40.00.1015	1	38		00.66.06.0060	10
2		01.40.00.0770	2	20		01.50.40.0055	2	39		00.68.01.0010	2
3		00.10.00.0031	2	21		00.07.05.0304	2	40		00.45.00.0004	4
4		01.40.40.0078	2	22		00.07.05.0303	1	41		00.68.01.0070	2
5		00.33.04.0020	2	23		00.07.05.0302	1	42		00.26.04.0100	2
6		00.26.03.0090	4	24		00.78.01.0015	4	43		00.68.02.0050	2
7		01.30.40.0012	1	25		00.26.03.0091	4	44		00.92.05.1040	2
8		01.40.40.0079	2	26		00.68.01.0050	4	45		01.30.00.0180	4
9		00.78.01.0012	4	27		00.26.04.0080	2	46		00.18.04.0075	4
10		00.26.03.0080	4	28		00.92.07.0140	2	47		00.07.06.0010	2
11		01.40.40.0077	2	29		00.68.01.0040	6	48		01.50.00.0800	2
12		00.33.04.0010	2	30		00.26.04.0070	4	49		00.22.00.0210	4
13		01.40.40.0080	2	31		00.92.06.0100	2	50		00.03.00.0160	2
14		01.60.40.0162	1	32		00.95.06.0080	2	51		01.50.00.7200	2
15		01.50.40.0054	1	33		00.33.04.0021	2	52		01.40.40.0104	2
16		01.40.40.0076	2	34		00.68.01.0020	2	53		00.18.00.1010	4
17		01.40.40.0092	2	35		00.92.03.1050	2	54		01.60.40.0322	2
18		01.40.40.0094	2	36		00.18.00.1011	4	55		00.10.20.1014	4

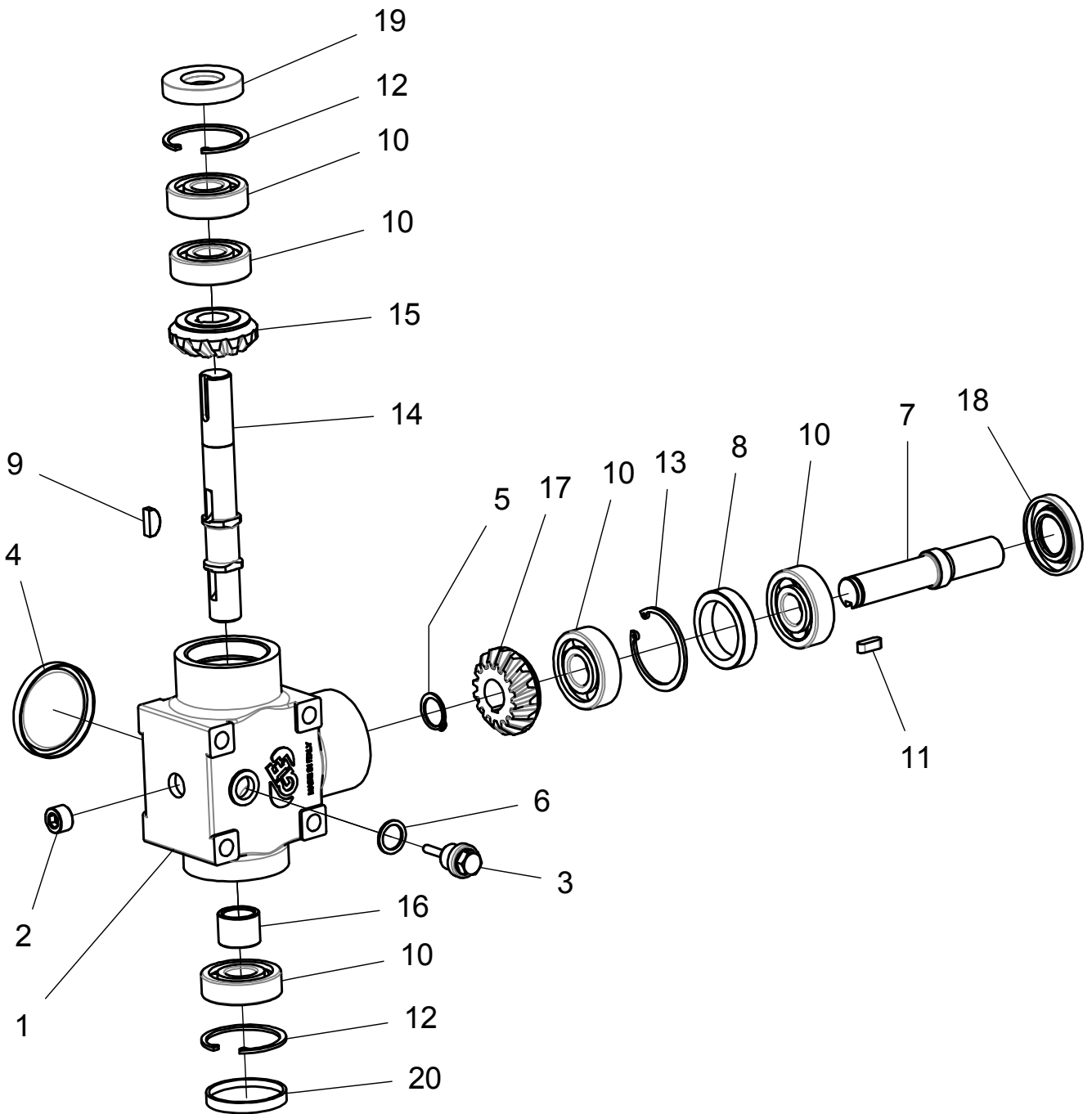


Ref.	Leg.	Code	Q.ty
21		01.40.40.0096	2
22		00.36.03.2051	2
23		00.06.07.0108	2
24		01.60.40.0169	1
25		00.17.40.0001	1
26		00.97.02.3025	12
27		00.96.05.0030	2
28		01.40.40.0080	2
29		00.26.04.0080	2
30		00.68.01.0050	2
31		00.45.01.0036	3
32		00.68.02.0050	3
33		00.43.00.0110	1
35		01.60.40.0687	1
36		01.60.40.0686	1
37		00.95.04.0060	8
38		00.26.05.0040	8
39		00.68.01.0020	8

Ref.	Leg.	Code	Q.ty	Ref.	Leg.	Code	Q.ty
1		00.68.01.0030	16	11		00.17.25.0001	1
2		01.15.40.0001	3	12		01.40.40.0090	1
3		01.40.40.0086	3	13		01.40.40.0089	1
4		00.68.20.0014	6	14		01.40.40.0058	1
5		00.68.03.0090	3	15		00.26.04.0060	16
6		01.33.00.0040	3	16		00.72.00.0230	2
7		92.00.00.0020	4	17		01.40.40.0052	1
8		00.22.00.0270	6	18		01.30.40.0005	1
9		00.92.08.3060	6	19		01.50.40.0033	1
10		01.40.40.0087	2	20		00.90.04.3040	4



Ref.	Leg.	Code	Q.ty	Ref.	Leg.	Code	Q.ty	Ref.	Leg.	Code	Q.ty
1		01.40.40.0091	1	7		00.10.20.1013	4	13		01.40.00.1090	1
2		00.03.01.0160	3	8		00.47.00.0012	1	14		00.26.05.0080	1
3		01.40.40.0095	1	9		00.47.00.0011	1	15		00.03.00.0110	2
4		00.22.00.0100	1	10		01.50.40.0037	1	16		00.68.02.0070	1
5		00.26.04.0071	1	11		01.40.40.0061	1	17		00.26.05.0070	1
6		00.68.01.0040	1	12		01.40.40.0059	1	18		00.68.01.0065	1



Ref.	Leg.	Code	Q.ty	Ref.	Leg.	Code	Q.ty	Ref.	Leg.	Code	Q.ty
1		01.01.00.0070	1	8		01.40.00.0440	1	15		01.40.00.0131	1
2		00.85.01.0030	1	9		01.40.00.2052	1	16		01.40.00.2180	1
3		00.85.01.0031	1	10		00.22.00.0400	5	17		01.40.00.0132	1
4		00.07.06.0062	1	11		00.43.06.0018	1	18		00.05.25.2052	1
5		00.03.10.0020	1	12		00.03.01.0052	2	19		00.05.20.3052	1
6		00.85.01.0032	1	13		00.03.11.1052	1	20		00.07.06.0020	1
7		01.40.40.0065	1	14		01.40.40.0053	1				



Advanced Groundcare Solutions™

