



**Gianni
Ferrari**

Turbograss

**A - 10
A - 11**

cm. 110 - R.C.

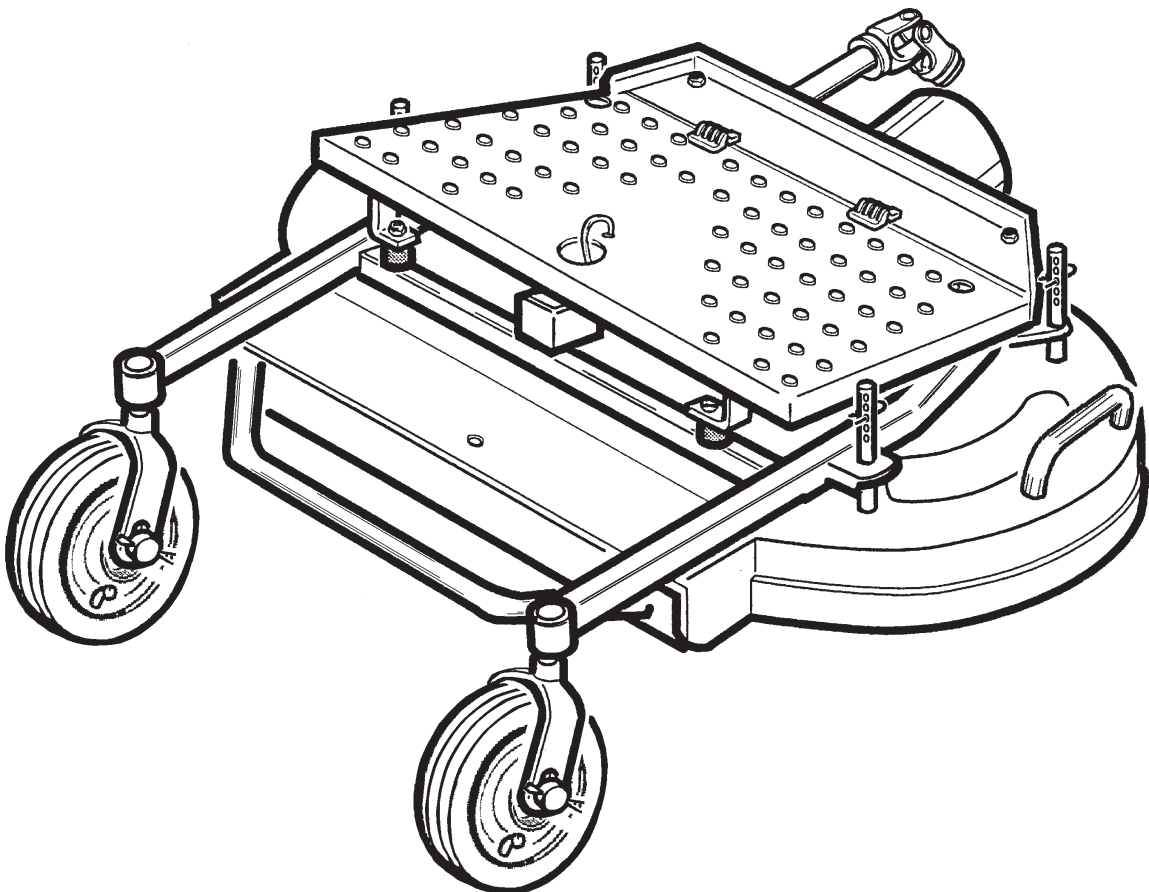
cm. 110 - CO

PIATTO CM. 110 RC / CO

TONDEUSE CM. 110 RC / CO

MÄHWERK CM. 110 RC / CO

MOWERDECK CM. 110 (44") RC / CO



**CATALOGO PARTI DI RICAMBIO
CATALOGUE PIECES DETACHEES
ERSATZTEILKATALOG
PARTS MANUAL**

15.09.2007

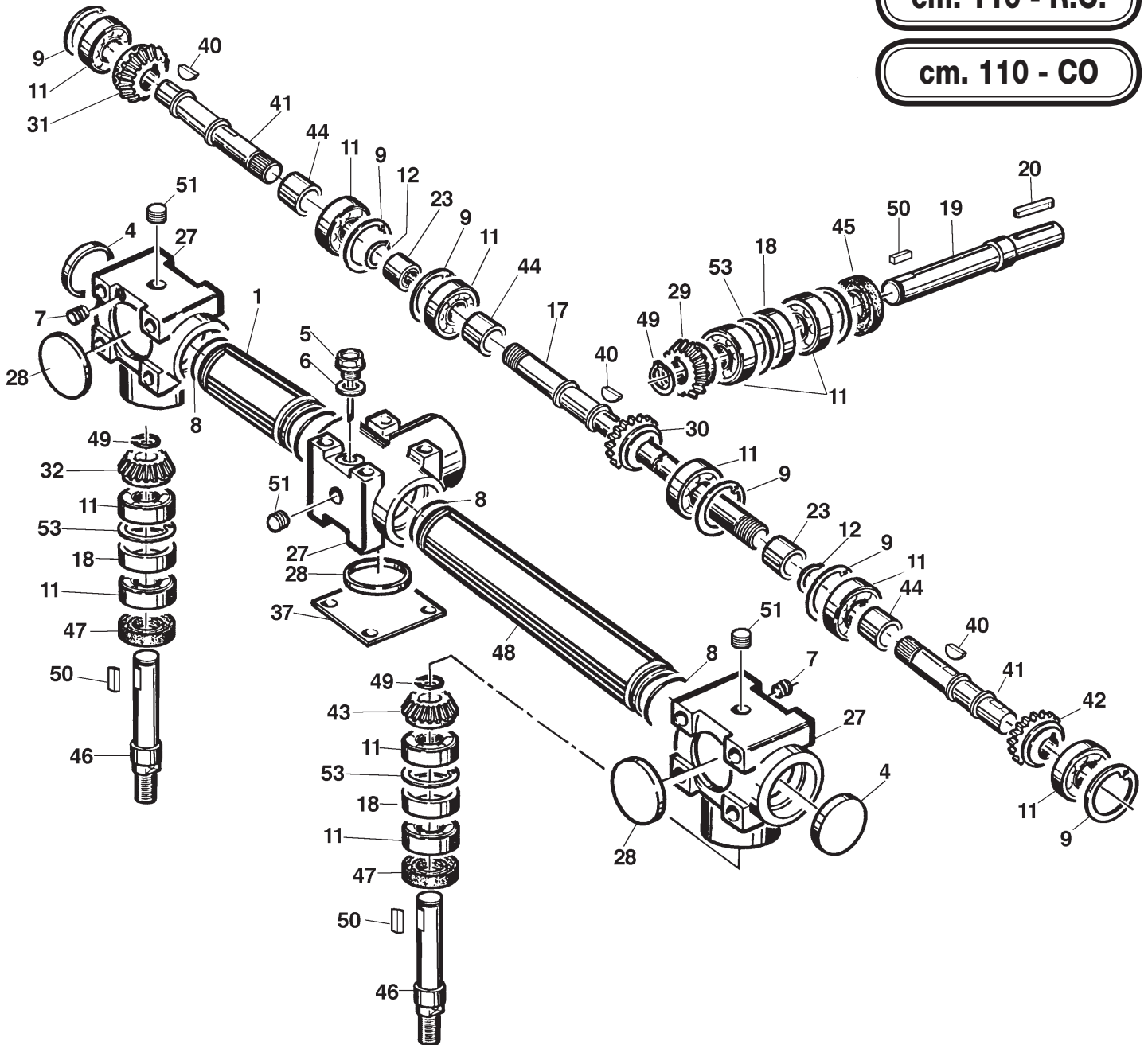


A 10

15/07/2005

cm. 110 - R.C.

cm. 110 - CO



REF.	LEG.	CODE	Q.TY
1		01.40.00.0422	1
4		00.07.06.0020	2
5		00.85.01.0031	1
6		00.85.01.0032	3
7		00.85.01.0033	2
8		00.06.04.0490	4
9		00.03.01.0052	6
11		00.22.00.0400	12
12		00.03.00.0160	2
17		01.40.00.0392	1
18		01.40.00.0440	3
19		01.40.00.0400	1
20		00.43.00.0110	1
23		01.40.00.0430	2
27		01.01.00.0070	3
28		00.07.06.0062	3
29		01.40.00.0131	1

REF.	LEG.	CODE	Q.TY
30		01.40.00.0132	1
31		01.40.00.0133	1
32		01.40.00.0134	1
37		01.50.00.3070	1
40		01.40.00.2052	3
41		01.40.00.0385	2
42		01.40.00.0135	1
43		01.40.00.0136	1
44		01.40.00.2180	3
45		00.05.00.0010	1
46		01.40.00.0372	2
47		00.05.38.0052	2
48		01.40.00.0412	1
49		00.03.10.0020	3
50		00.43.06.0018	3
51		00.85.01.0030	3
53		00.03.11.1052	3

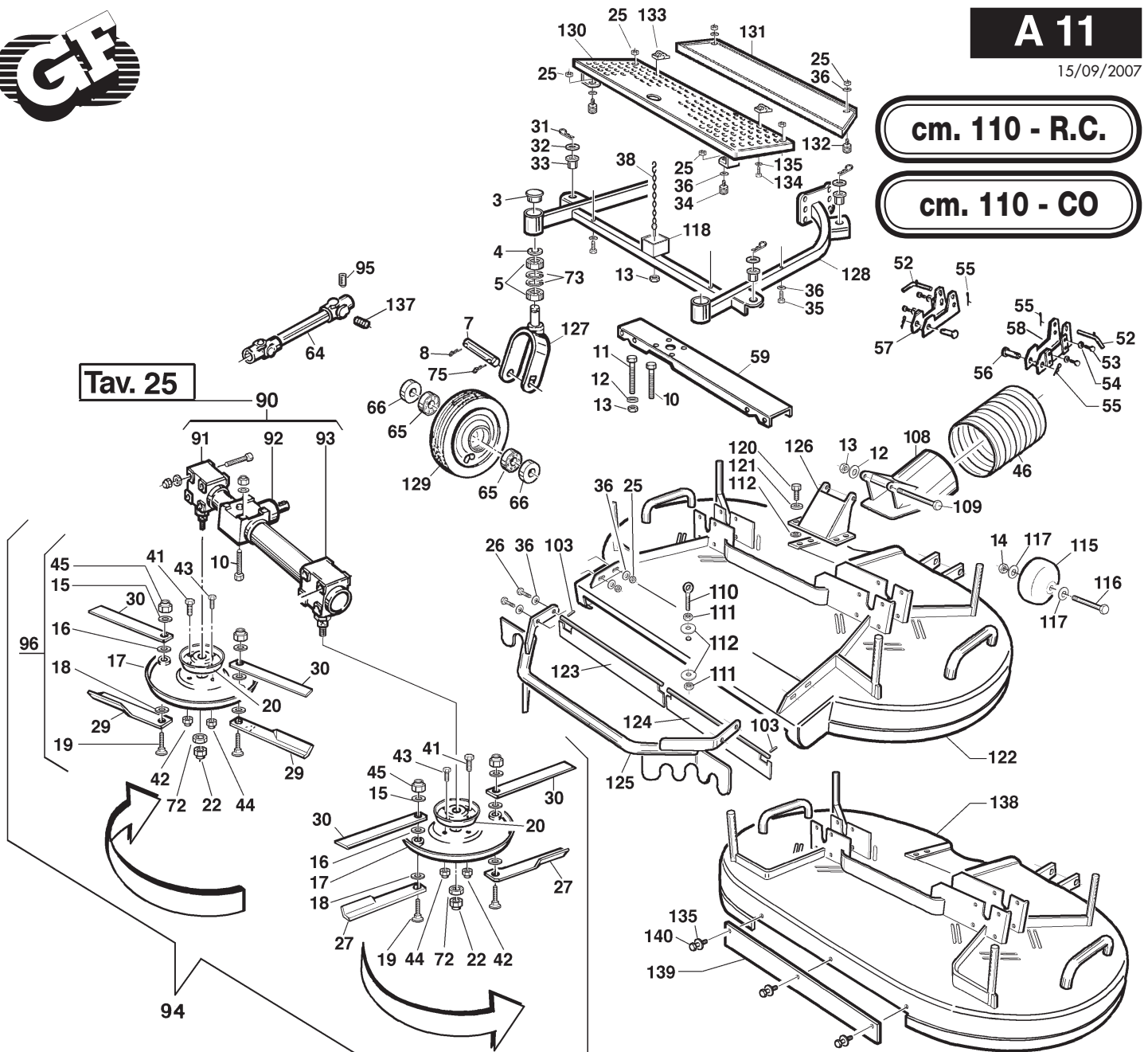


A 11

15/09/2007

cm. 110 - R.C.

cm. 110 - C.O.



Tav. 25

REF.	LEG.	CODE	Q.TY
3		00.07.06.0010	2
4		00.03.10.0020	2
5		00.22.00.0210	4
7		01.50.00.0800	2
8		00.18.04.0065	2
10		00.92.06.0220	4
11		00.92.06.0230	8
12		00.68.01.0040	15
13		00.26.04.0070	20
14		00.26.04.0080	12
15		01.40.00.1010	4
16		00.48.00.0160	4
17		01.50.00.2740	2
18		00.48.00.0186	4
19		01.40.00.1000	4
20		01.50.00.0692	2
22		00.26.04.1100	2
25		00.26.04.0060	6
26		00.92.05.1080	4
27		01.33.01.0061	2
29		01.33.01.0051	2
30		01.33.01.0090	4
31		00.18.00.1050	4
32		00.68.08.0419	4
33		01.50.00.1250	4
34		00.74.03.0070	4
35		00.92.05.0160	4
36		00.68.01.0030	18
38		01.50.00.0831	1

REF.	LEG.	CODE	Q.TY
41		00.92.05.1080	4
42		00.26.04.0070	4
43		00.92.06.1060	4
44		00.26.04.0060	4
45		00.26.04.0080	4
46		00.89.00.0030	ml 0,43
52		01.50.00.2441	2
53		00.92.06.1040	8
54		00.68.07.0080	8
55		00.18.00.1010	4
56		01.50.00.2950	2
57		01.50.00.2930	1
58		01.50.00.2940	1
59		01.50.00.2890	1
64		00.39.00.0015	1
65		00.22.00.0230	4
66		01.30.00.0180	4
72		01.40.00.2360	2
73		00.03.01.0042	4
75		00.18.04.0075	2
90		01.90.00.0126	1
91		01.90.00.0287	1
92		01.90.00.0289	1
93		01.90.00.0288	1
94		01.90.00.0460	1
95		00.96.05.0030	1
96		01.90.00.0150	4
103		00.83.09.0020	2
108		01.50.00.5700	1

REF.	LEG.	CODE	Q.TY
109		00.92.06.0250	1
112		00.68.02.0050	4
115		00.72.00.0230	2
116		00.92.07.0230	2
117		00.68.01.0050	4
118		01.50.00.3350	1
120		00.92.05.1040	4
121		00.68.08.0170	4
122		01.50.00.6040	1
123		01.50.00.7170	1
124		01.50.00.7180	1
125		01.50.00.7230	1
126		01.50.00.7160	1
127		01.50.00.7200	2
128	R.C.	01.50.00.7190	1
128	C.O.	01.50.01.2510	1
129		00.72.00.0203	2
130		01.50.00.7260	1
131		01.50.00.7270	1
132		00.74.00.0030	2
133		00.07.02.0020	2
134		00.92.03.1030	8
135		00.68.01.0020	11
137		00.96.05.2020	1
138		01.50.01.3620	1
139		01.50.01.3630	1
140		00.92.03.1070	3



Advanced Groundcare Solutions™

