



**Gianni  
Ferrari**

---

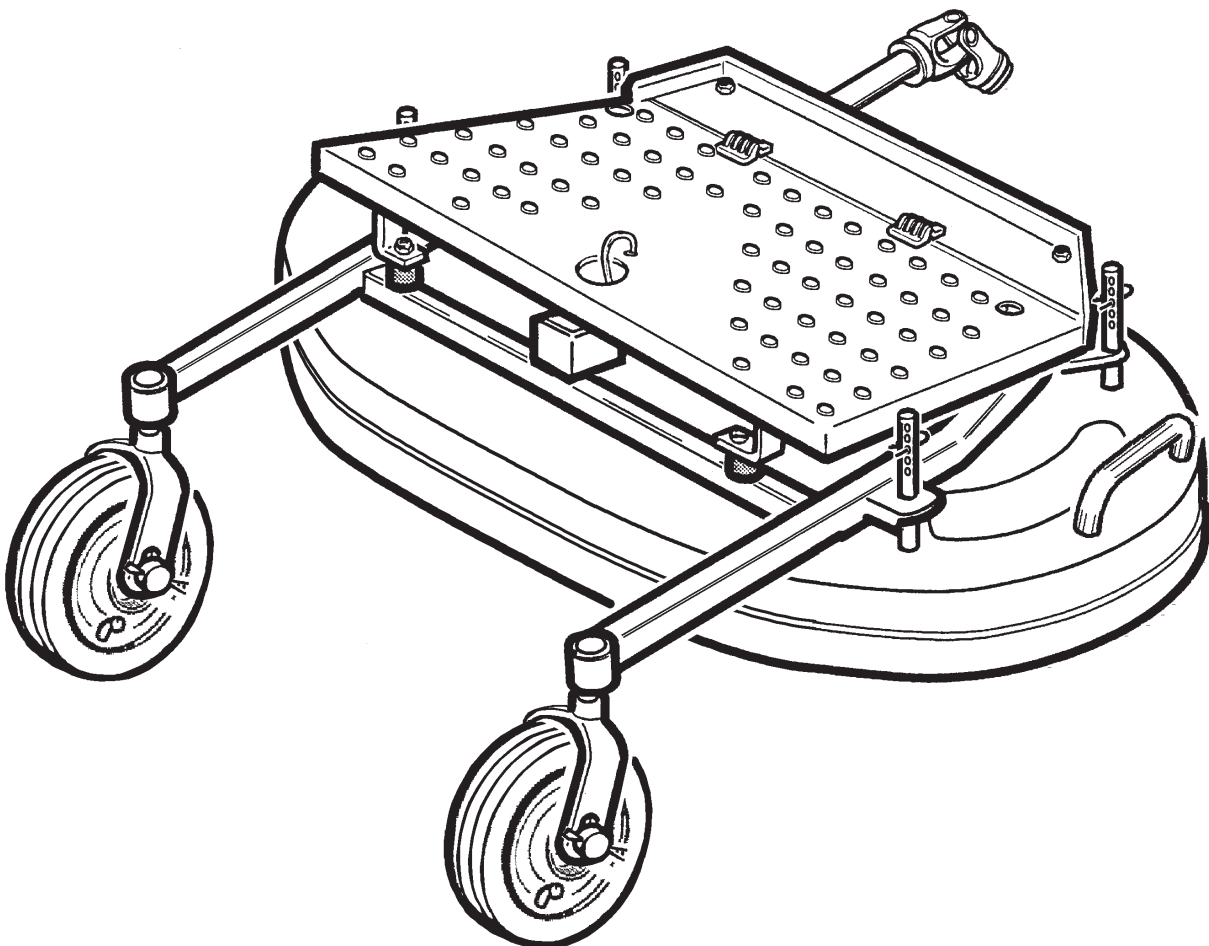
# ***Turbograss***

**A - 50  
A - 51**

**cm. 110 - MU**

PIATTO CM. 110 MU  
TONDEUSE CM. 110 MU  
MÄHWERK CM. 110 MU  
MOWERDECK CM. 110 (44") MU

---



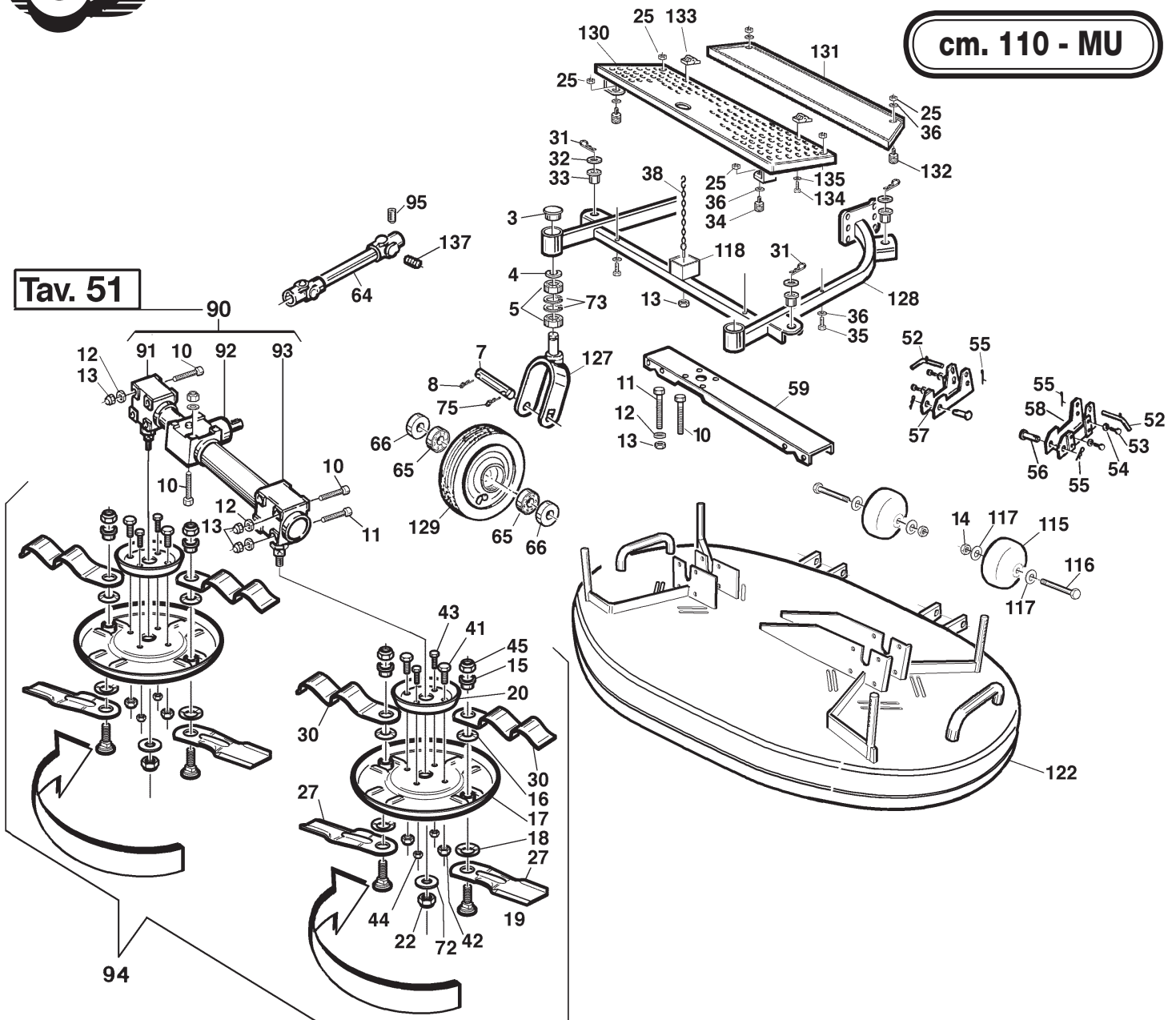
---

**CATALOGO PARTI DI RICAMBIO  
CATALOGUE PIECES DETACHEES  
ERSATZTEILKATALOG  
PARTS MANUAL**

---

10.01.2008

**Tav. 51**



REF.	LEG.	CODE	Q.TY
3		00.07.06.0010	2
4		00.03.10.0020	2
5		00.22.00.0210	4
7		01.50.00.0800	2
8		00.18.04.0065	2
10		00.92.06.0220	4
11		00.92.06.0230	8
12		00.68.01.0040	14
13		00.26.04.0070	19
14		00.26.04.0080	2
15		01.40.00.1010	4
16		00.48.00.0160	4
17		01.50.00.2741	2
18		00.48.00.0186	4
19		01.40.00.1000	4
20		01.50.00.0692	2
22		00.26.04.1100	2
25		00.26.04.0060	6
27		01.33.01.0220	4
30		01.33.01.0200	4
31		00.18.00.1050	4
32		00.68.08.0419	4
33		01.50.00.1250	4

REF.	LEG.	CODE	Q.TY
34		00.74.03.0070	4
35		00.92.05.0160	4
36		00.68.01.0030	10
38		01.50.00.0831	1
41		00.92.05.1080	4
42		00.26.04.0070	4
43		00.92.06.1060	4
44		00.26.04.0060	4
45		00.26.04.0080	4
52		01.50.00.2441	2
53		00.92.06.1040	8
54		00.68.07.0080	8
55		00.18.00.1010	4
56		01.50.00.2950	2
57		01.50.00.2930	1
58		01.50.00.2940	1
59		01.50.00.2890	1
64		00.39.00.0015	1
65		00.22.00.0230	4
66		01.30.00.0180	4
72		01.40.00.2360	2
73		00.03.01.0042	4
75		00.18.04.0075	2

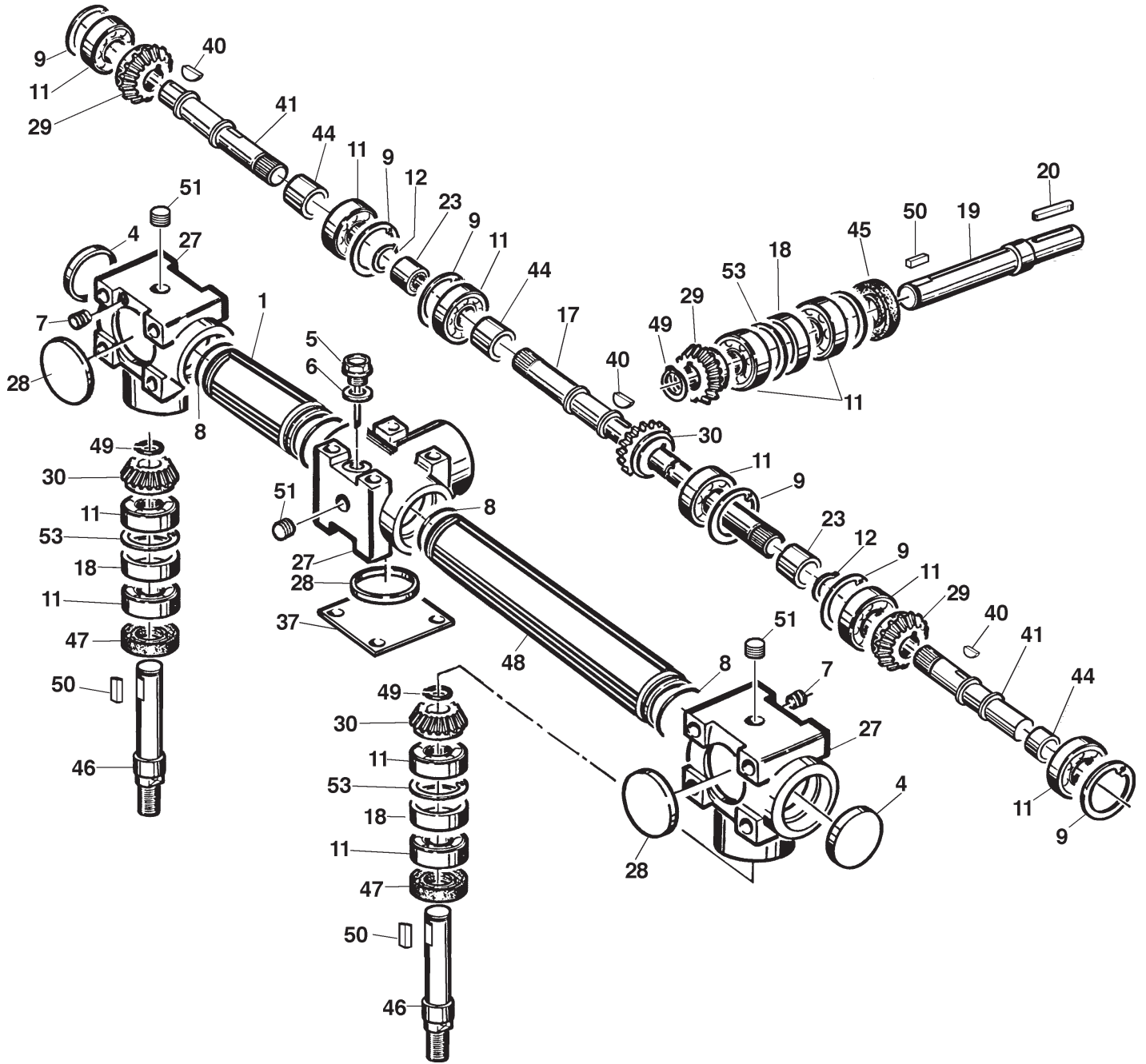
REF.	LEG.	CODE	Q.TY
90		01.90.00.2590	1
91		01.90.00.0283	1
92		01.90.00.0289	1
93		01.90.00.0284	1
94		01.90.00.2584	1
95		00.96.05.0030	1
115		00.72.00.0230	2
116		00.92.07.0230	2
117		00.68.01.0050	4
118		01.50.00.3350	1
122		01.50.01.2500	1
127		01.50.00.7200	2
128		01.50.01.2510	1
129		00.72.00.0203	2
130		01.50.00.7260	1
131		01.50.00.7270	1
132		00.74.00.0030	2
133		00.07.02.0020	2
134		00.92.03.1030	8
135		00.68.01.0020	8
137		00.96.05.2020	1



**A 51**

29/03/2006

**cm. 110 - MU**



REF.	LEG.	CODE	Q.TY	REF.	LEG.	CODE	Q.TY
1		01.40.00.0422	1	28		00.07.06.0062	3
4		00.07.06.0020	2	29		01.40.00.0131	3
5		00.85.01.0031	1	30		01.40.00.0132	3
6		00.85.01.0032	1	37		01.50.00.3070	1
7		00.85.01.0033	2	40		01.40.00.2052	3
8		00.06.04.0490	4	41		01.40.00.0385	2
9		00.03.01.0052	6	44		01.40.00.2180	3
11		00.22.00.0400	12	45		00.05.00.0010	1
12		00.03.00.0160	2	46		01.40.00.0372	2
17		01.40.00.0392	1	47		00.05.38.0052	2
18		01.40.00.0440	3	48		01.40.00.0412	1
19		01.40.00.0400	1	49		00.03.10.0020	3
20		00.43.00.0110	1	50		00.43.06.0018	3
23		01.40.00.0430	2	51		00.85.01.0030	3
27		01.01.00.0070	3	53		00.03.11.1052	3



Advanced Groundcare Solutions™

