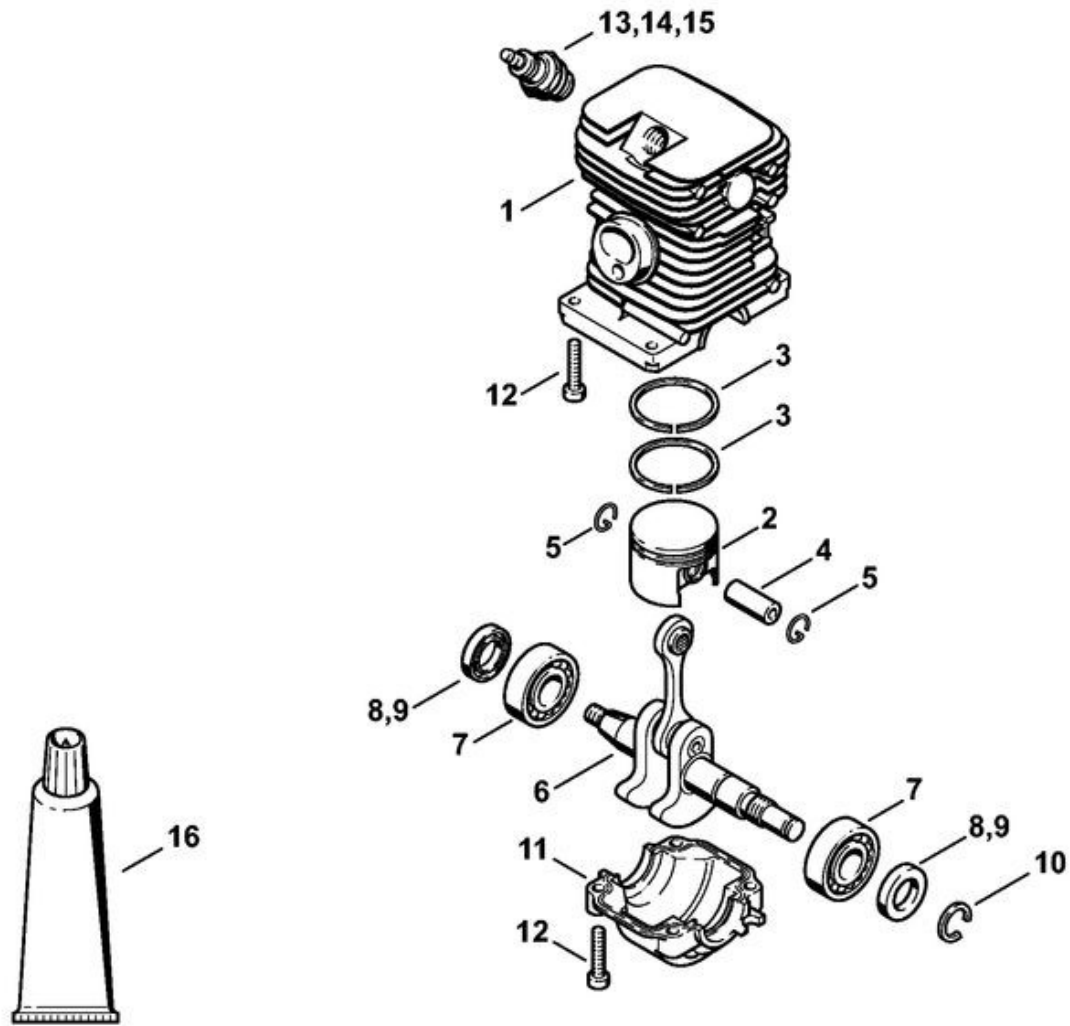


207ET025 SC

MS 170
Carter moteur

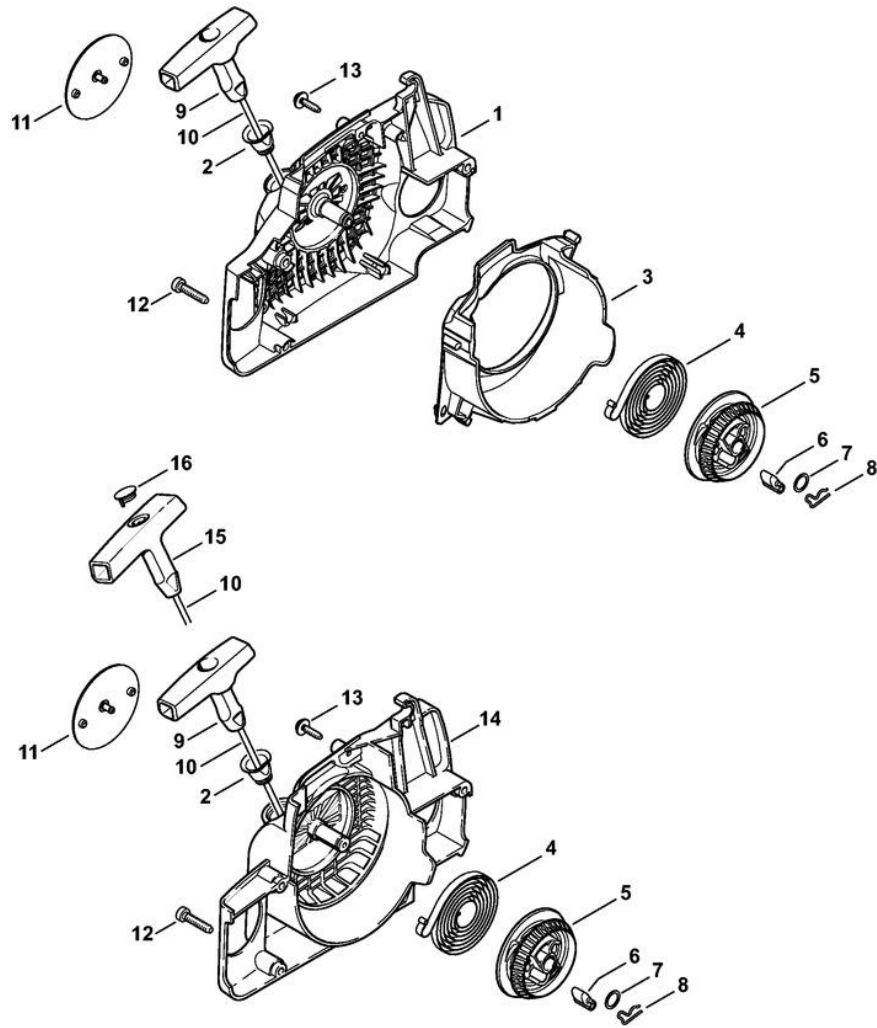
Position	Numéro d'article	Description	Quantité	FromSerialNumber	ToSerialNumber	TechnicalInfo	Unit
1	1130 020 3033	Carter moteur	1				PC
2	1120 162 5200	Boulon	1				PC
3	1123 162 5200	Boulon	1				PC
4	1123 162 5205	Boulon	2				PC
5	1123 664 2400	Vis à embase	2				PC
6	1123 664 2405	Vis à embase D9/M8	2			(29.2011)	PC
7	1130 122 6601	Vis à embase	2				PC
11	1123 640 3200	Pompe à huile 0,55	1				PC
12	1130 350 4400	Réservoir d'huile	1				PC
13	0000 359 1241	Anneau de joint	1				PC
14	1130 647 9400	Tuyau	1				PC
15	1123 640 3800	Crépine d'aspiration	1				PC
16	1130 350 0412	Réservoir d'essence	1				PC
17	0747 313 6810	Soupape	2				PC
18	1130 358 7701	Tuyau	1				PC
19	0000 350 3500	Crépine d'aspiration	1				PC
20	1130 350 0500	Bouchon de réservoir	2				PC
21	0000 359 1240	Anneau de joint	2				PC
22	0000 350 0905	Corde	2				PC
23	0000 353 0605	Crochet	2				PC



1130-GET-0005-A0

MS 170
Cylindre

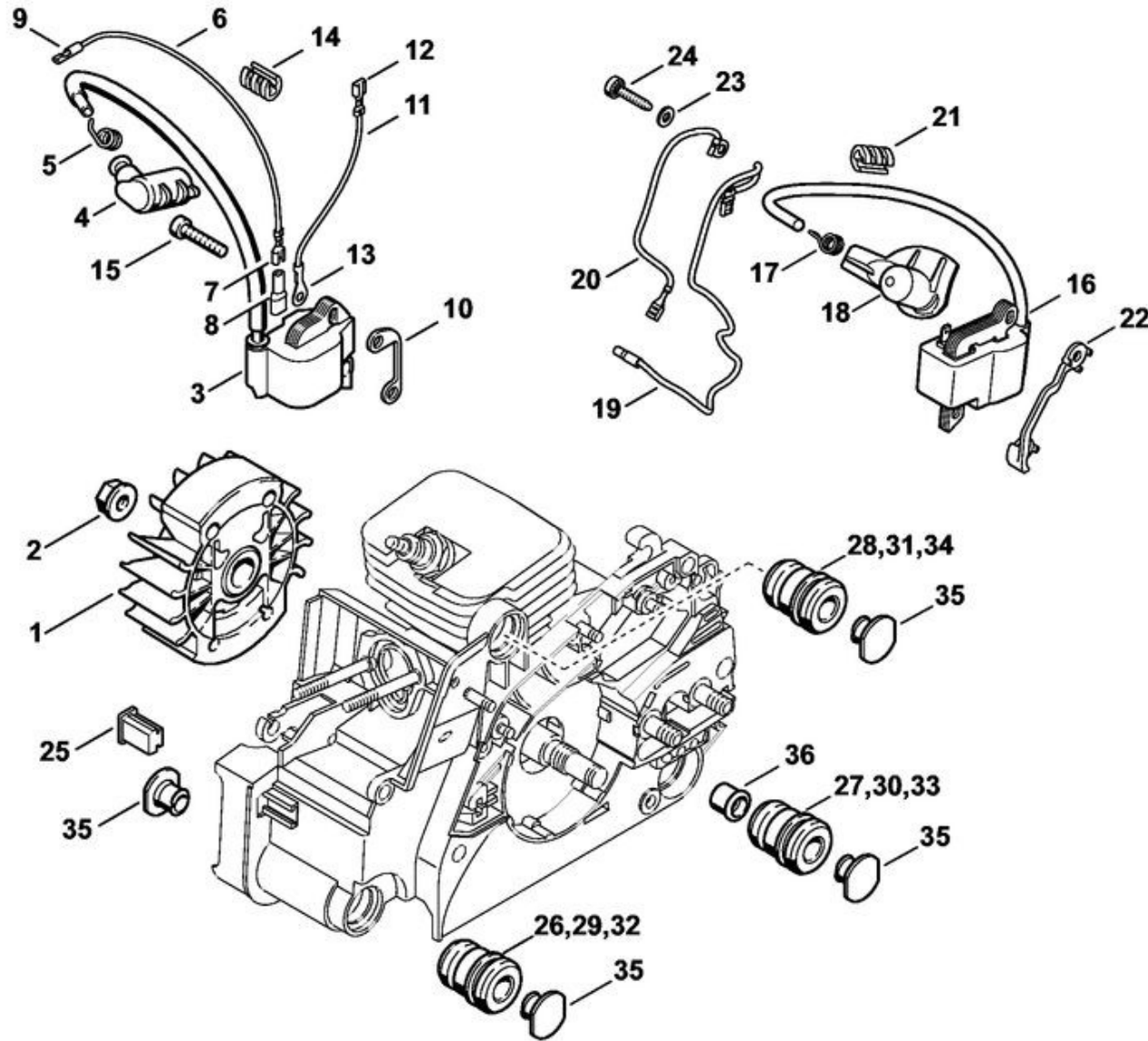
Position	Numéro d'article	Description	Quantité	FromSerialNumber	ToSerialNumber	TechnicalInfo	Unit
1	1130 020 1207	Cylindre avec piston Ø 37 mm	1				PC
2	1130 030 2000	Piston Ø 37 mm	1				PC
3	1130 034 3003	Segment de piston Ø 37x1,2 mm	2				PC
4	1130 034 1500	Axe de piston 8x4x25	1				PC
5	9463 650 0807	Jonc d'arrêt 8x0,7	2				PC
6	1132 030 0401	Vilebrequin	1			(25.2005)	PC
7	9503 003 0312	Roulement rainuré à billes 6002	2				PC
8	9638 003 1581	Bague d'étanchéité 15x25x5	2			(24.1996)	PC
9	9639 003 1585	Bague d'étanchéité 15x25x5	2			(24.1996)	PC
10	9468 621 1520	Circlip 15x1	1				PC
11	1130 021 2504	Carter inférieur	1				
12	9075 478 4159	Vis cylindrique IS-D5x24	8				PC
13	0000 400 7000	Bougie NGK BPMR7A	1				PC
14	0000 400 7016	Bougie STIHL	1				
15	1110 400 7005	Bougie Bosch WSR 6 F	1				PC
16	0783 830 2000	Tube de pâte d'étanchéité HT rouge	1				PC



20/FET032 SC

MS 170
Dispositif de lancement

Position	Numéro d'article	Description	Quantité	FromSerialNumber	ToSerialNumber	TechnicalInfo	Unit
	1130 080 2110	Carter de ventilateur avec lanceur	1				PC
1	1130 080 1807	Carter de ventilateur	1				PC
2	1110 084 9102	Douille	1				PC
3	1130 084 7801	Segment	1				PC
4	1129 190 0601	Ressort de rappel	1				PC
5	1123 195 0400	Poulie à câble	1				PC
6	1125 195 7200	Cliquet	1				PC
7	0000 958 0923	Rondelle	1				PC
8	1118 195 3500	Ressort	1				PC
9	1121 195 3400	Poignée	1				PC
10	0000 195 8200	Câble de lancement Ø 3x800 mm	1				PC
11	1130 967 1504	Plaque matricule MS 170	1				PC
12	9075 478 4155	Vis cylindrique IS-D5x24	3				PC
13	9104 003 8733	Vis Parker P4x16	1				PC
	1130 080 2100	Carter de ventilateur avec lanceur	1			(10.2014)	PC
	1130 080 2105	Carter de ventilateur avec lanceur	1				PC
14	1130 080 1800	Carter de ventilateur	1			(10.2014)	PC
15	0000 190 3402	Poignée ElastoStart Ø 3 mm	1				PC
16	0000 195 7001	Capuchon	1				PC



207ET022 SC

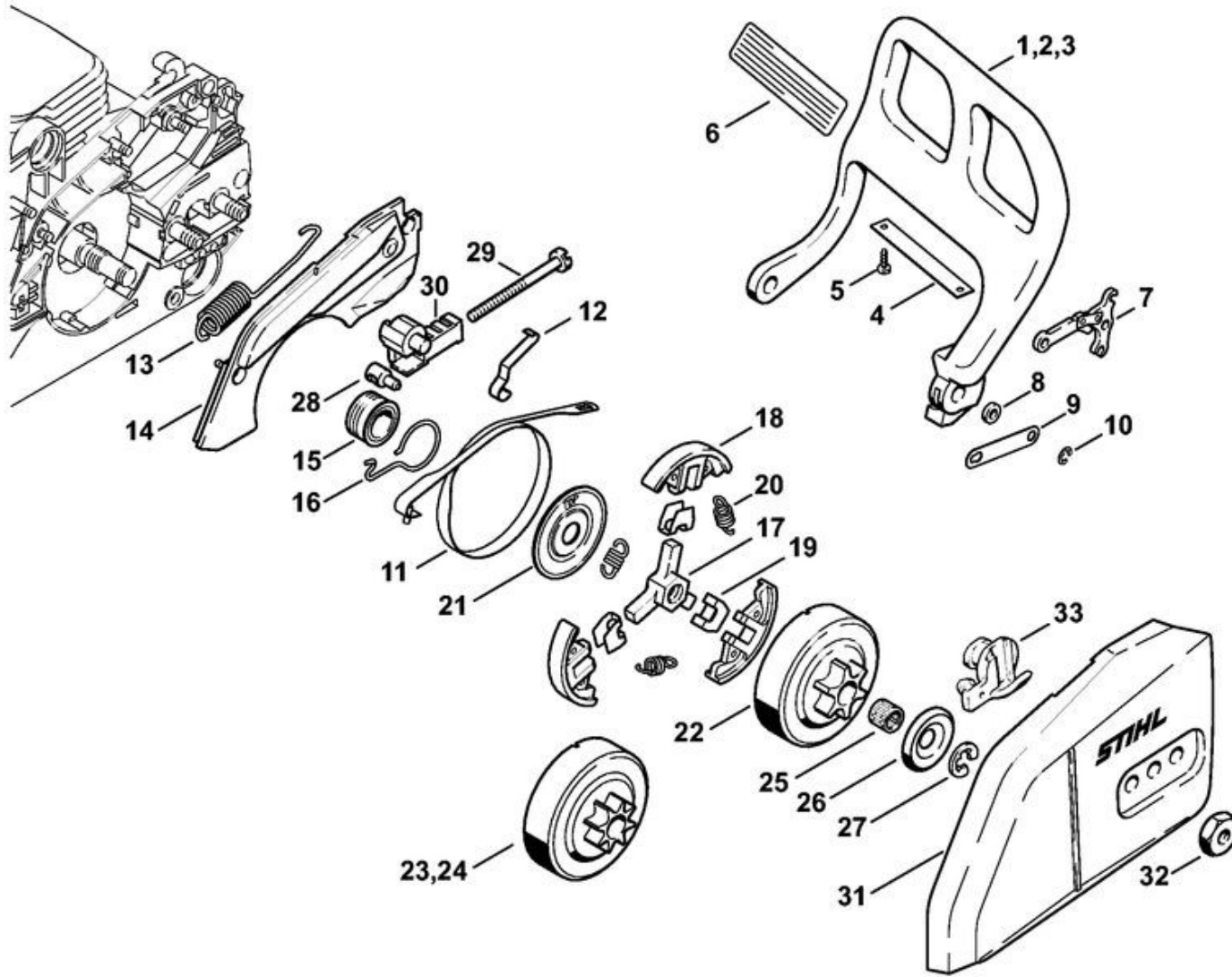
MS 170
Dispositif d'allumage, Système AV

Position	Numéro d'article	Description	Quantité	FromSerialNumber	ToSerialNumber	TechnicalInfo	Unit
1	1130 400 1201	Rotor	1			(25.2005)	PC
2	0000 955 0802	Écrou à embase M8x1	1				PC
3	1130 400 1302	Module d'allumage	1				PC
4	1128 405 1000	Contact de câble d'allumage	1				PC
5	0000 998 0604	Ressort coudé	1				PC
6	1130 440 1101	Câble de court-circuit	1				PC
7		Clip enfichable 4,8-1	1				
8	0751 030 8467	Douille	1				
9	0751 030 8490	Clip rond 3,5	1				PC
10	1130 405 8000	Pièce isolante	1				PC
11	1130 440 2201	Câble de masse 125 mm	1				PC
12	0751 030 8953	Clip enfichable 4,8-1	1				PC
13	0751 030 8969	Cosse de câble A5-1,5	1				
14	1130 448 1201	Attache de câble	1				PC
15	9075 478 4155	Vis cylindrique IS-D5x24	2				PC
25	1130 791 5900	Butoir d'arrêt	1				
		Système AV normal:	1				
26	1123 791 2800	Butoir annulaire	1				PC
27	1123 791 2800	Butoir annulaire	1				PC
28	1123 791 2800	Butoir annulaire	1				PC
		Système AV dur:	1				

MS 170



Position	Numéro d'article	Description	Quantité	FromSerialNumber	ToSerialNumber	TechnicalInfo	Unit
		Système AV ErgoStart:	1				
35	1123 791 7300	Bouchon	5				PC
36	1123 791 7305	Bouchon	1				PC

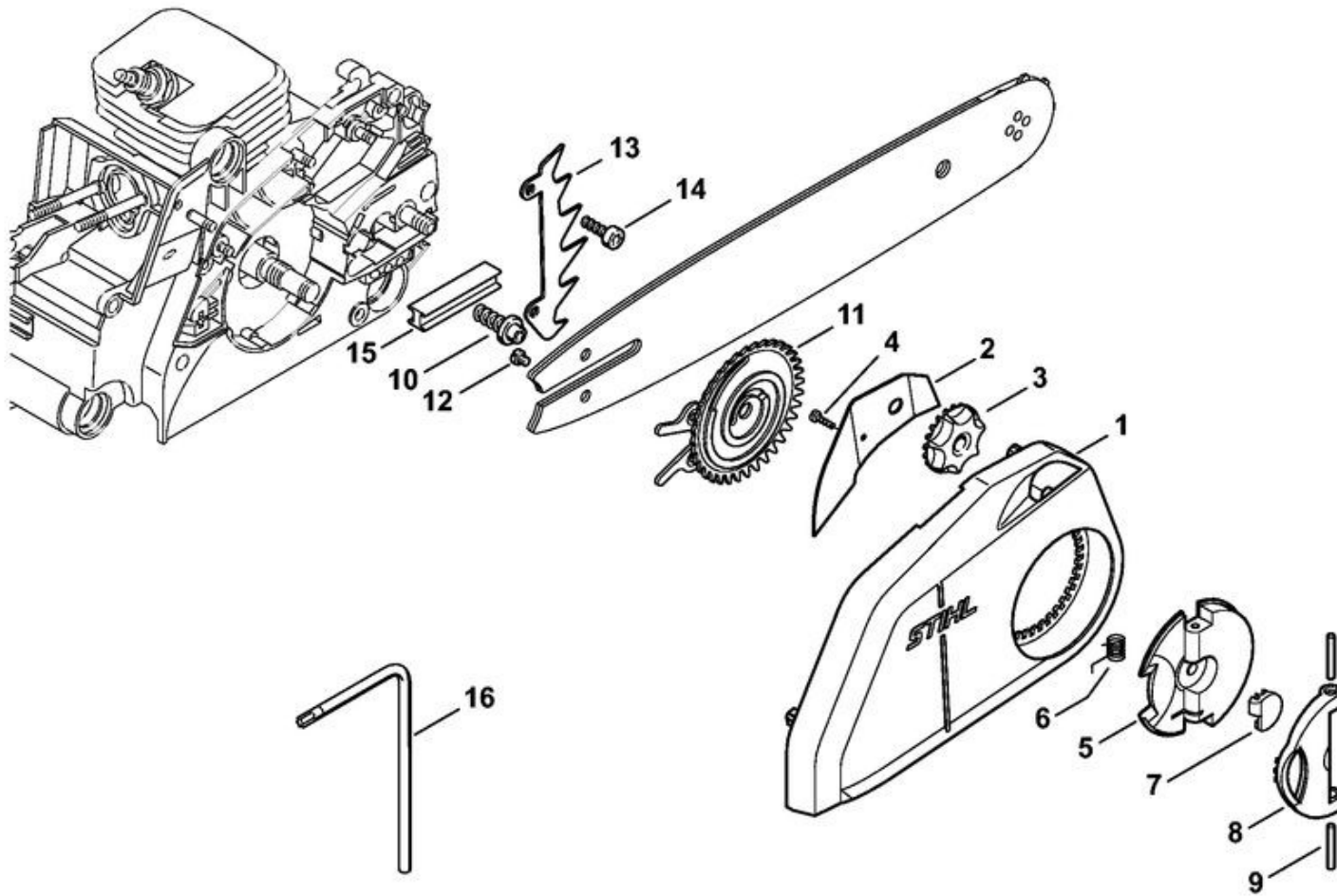


1130-GET-0008-A0

MS 170
Protège-main, Frein de chaîne

Position	Numéro d'article	Description	Quantité	FromSerialNumber	ToSerialNumber	TechnicalInfo	Unit
1	1130 792 9100	Protège-main	1				PC
7	1128 160 5000	Levier	1				PC
8	0000 958 0521	Rondelle	1				PC
9	1123 162 5800	Bride de fixation	1				PC
10	9460 624 0400	Anneau d'arrêt 4	1				PC
11	1123 160 5400	Collier de frein	1				PC
12	1123 162 7800	Ressort à lame	1				PC
13	1123 162 7900	Ressort de tension	1				PC
14	1130 021 1100	Couvercle	1				PC
15	1123 640 7102	Vis sans fin	1				PC
16	1123 647 2400	Ressort	1				PC
17	1123 160 2050	Embrayage	1				PC
18	1129 162 0800	Masselotte	3				PC
19	1127 162 3000	Pièce de fixation	3				PC
20	0000 997 5515	Ressort de tension	3				PC
21	1121 162 1001	Rondelle de recouvrement	1				PC
22	1123 640 2003	Pignon 3/8" Picco 6D	1				PC
23	1123 640 2007	Pignon 1/4" 8D	1				
25	9512 933 2260	Cage à aiguilles 10x13x10	1				PC
26	0000 958 1022	Rondelle Ø 27 mm	1				PC
27	9460 624 0801	Anneau d'arrêt 8x1,3	1				PC

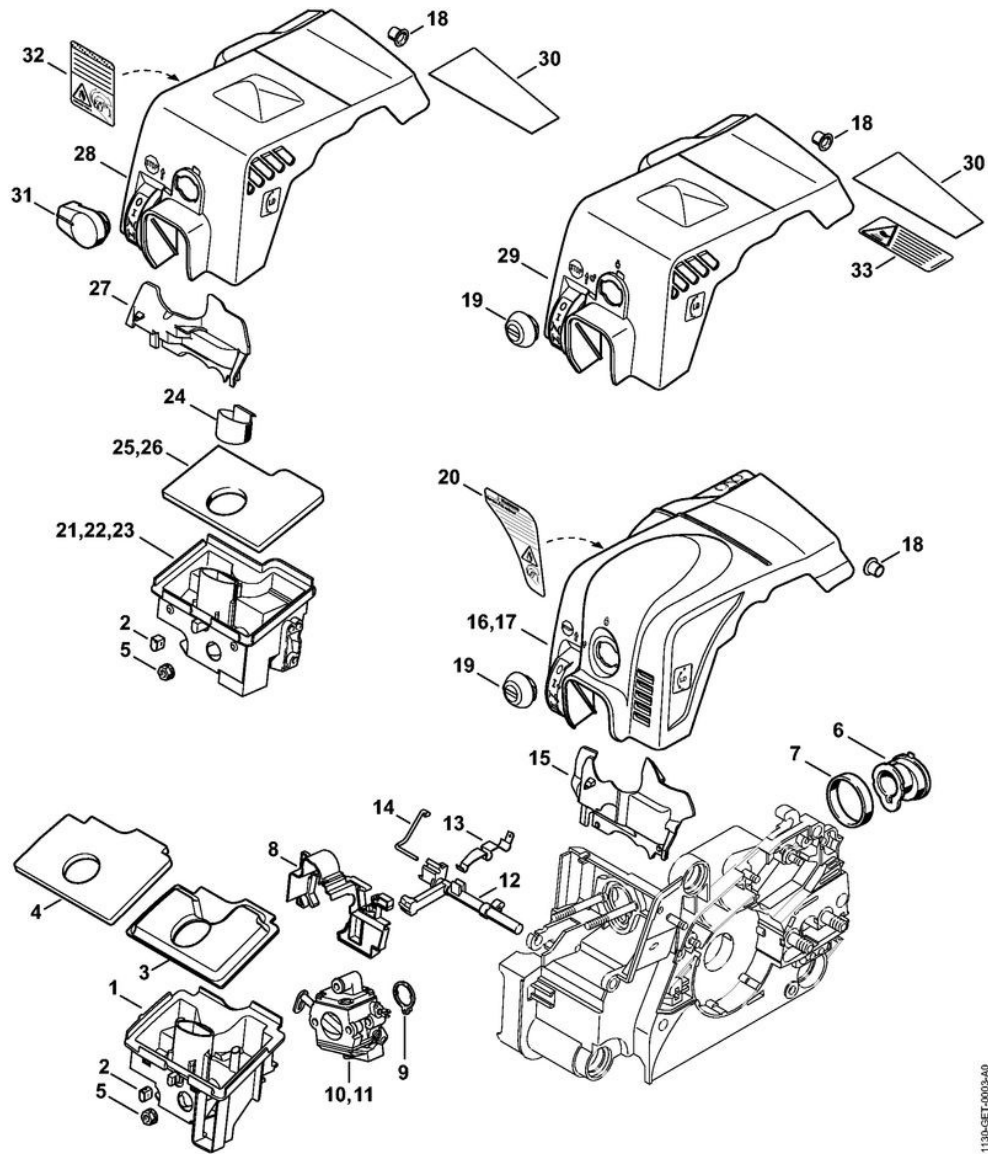
Position	Numéro d'article	Description	Quantité	FromSerialNumber	ToSerialNumber	TechnicalInfo	Unit
28	1120 664 1500	Écrou de tension	1				PC
29	1123 664 1605	Vis de tension	1				PC
30	1123 664 2205	Recouvrement	1				PC
31	1123 640 1705	Couvercle de pignon	1				PC
32	0000 955 0801	Écrou à six pans M8	2				PC
33	1123 656 7700	Arrêt de chaîne	1				PC



143ET053 SC

MS 170
Tendeur de chaîne rapide

Position	Numéro d'article	Description	Quantité	FromSerialNumber	ToSerialNumber	TechnicalInfo	Unit
	1123 007 1008	Jeu de pièces de tendeur de chaîne rapide	1				PC
1	1123 640 1700	Couvercle de pignon	1				PC
2	1123 648 3800	Tôle de protection	1				PC
3	1123 648 2202	Molette de tension	1				PC
4	9104 003 8600	Vis Parker P3x10	1				PC
5	1121 660 1000	Écrou à ailettes	1				PC
6		Ressort coudé	1				
7		Capuchon	1				
8		Poignée	1				
9		Goupille cylindrique 3m6x26	2				
10	1123 664 2402	Vis à embase	1				PC
11	1123 660 3001	Rondelle de tension	1				PC
12	9041 319 0600	Vis cylindrique M4x5	1				PC
13	1123 664 0501	Griffe	1				PC
14	9075 478 4115	Vis cylindrique IS-D5x16	2				PC
15	1123 021 2800	Pièce intercalaire	1				PC
16	0812 370 1000	Tournevis T27x120x70	1				PC



1130-GET-0003-A0

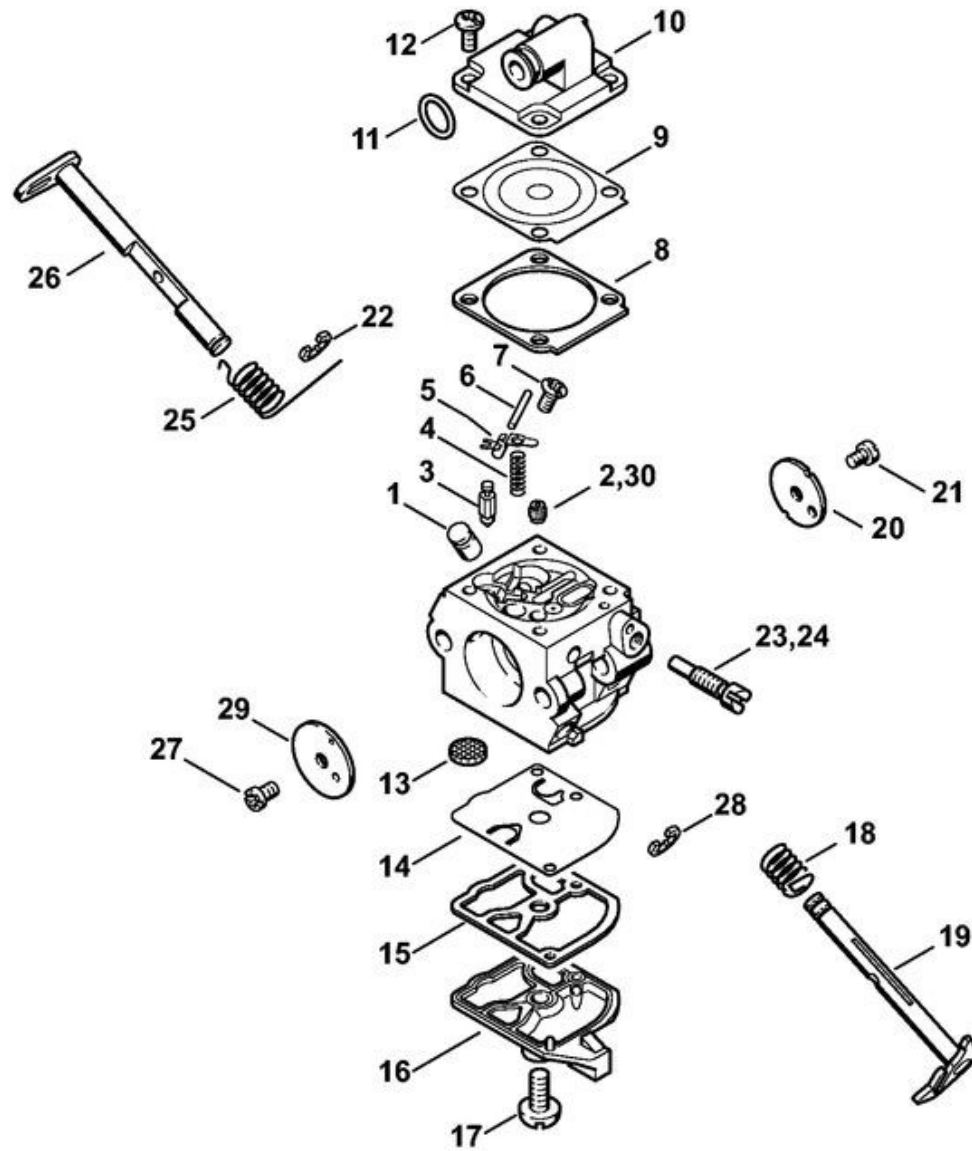
MS 170
Filtre à air, Capot

Position	Numéro d'article	Description	Quantité	FromSerialNumber	ToSerialNumber	TechnicalInfo	Unit
1	1130 140 2814	Boîtier de filtre	1				PC
2	1130 124 7100	Douille	1				PC
3	1130 141 1702	Élément filtrant plat, feutre	1				PC
4	1130 141 1701	Élément filtrant plat	1				PC
5	9216 261 0700	Écrou à six pans M5	2				PC
6	1130 141 2200	Coude	1				PC
7	1130 022 2000	Anneau	1				PC
8	1130 141 6300	Déflexeur d'air	1				PC
9	1130 141 1800	Douille	1				PC
10	1130 120 0603	Carburateur C1Q-S57G	1				PC
11	1130 120 0606	Carburateur C1Q-S137D (BR)	1				
12	1130 182 0900	Arbre de commande	1				PC
13	1130 442 1602	Ressort de connexion	1				PC
14	1130 185 2000	Tringlerie de volet de démarrage	1				PC
15	1130 124 3204	Déflexeur d'air	1				PC
16	1130 140 4714	Capot	1				PC
18	1130 141 1801	Douille	1				PC
19	1130 141 2306	Verrou	1				PC
21	1130 140 2803	Boîtier de filtre	1			(10.2014)	PC
24	1130 141 1101	Insert	1				PC
25	1130 124 0800	Élément filtrant plat	1			(10.2014)	PC

MS 170



Position	Numéro d'article	Description	Quantité	FromSerialNumber	ToSerialNumber	TechnicalInfo	Unit
27	1130 124 3200	Défecteur d'air	1			(10.2014)	PC
28	1130 140 4709	Capot	1				PC
30	1130 084 8300	Feuille calorifuge	1				PC
31	1130 141 2300	Verrou	1				PC

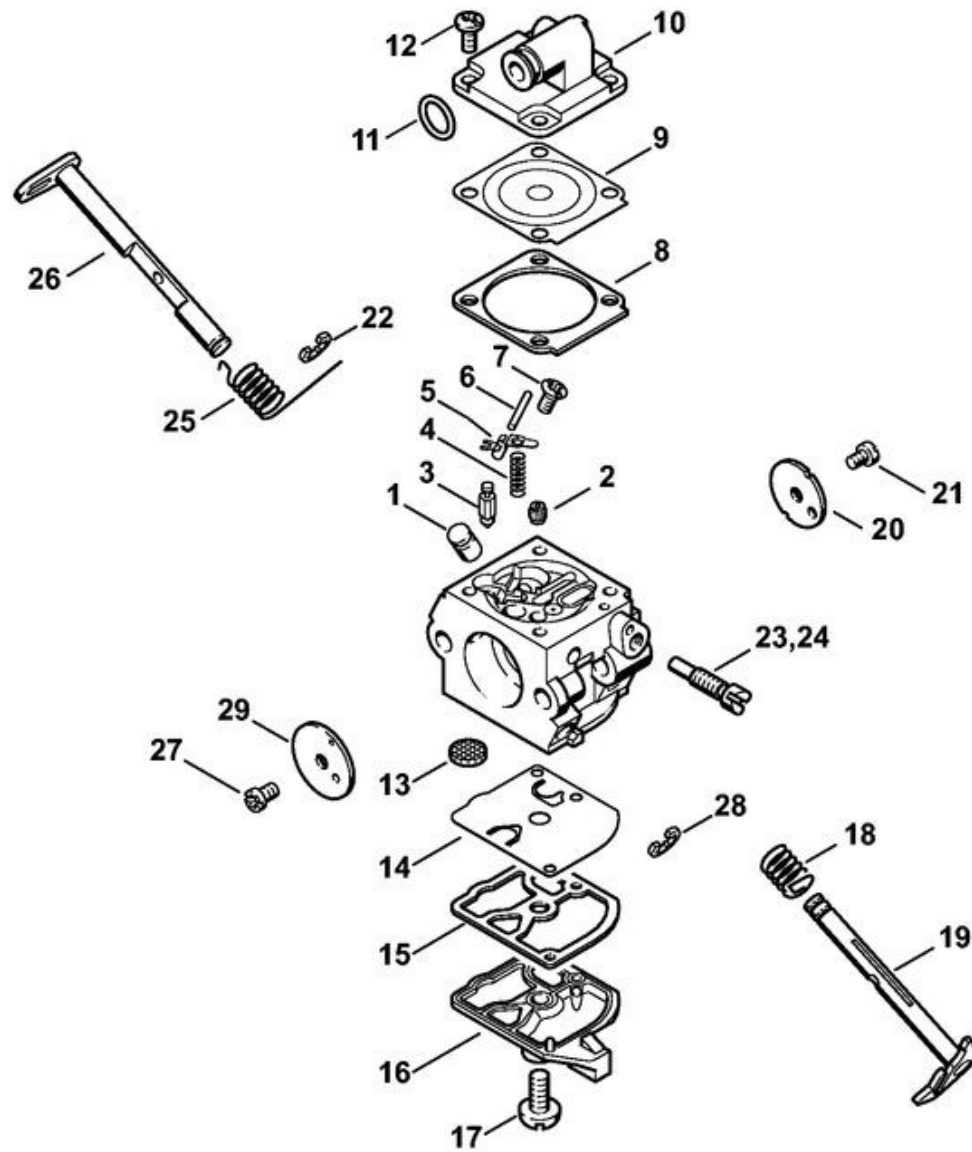


207ET012 SC

MS 170
Carburateur C1Q-S57, C1Q-S57, C1Q-S264

Position	Numéro d'article	Description	Quantité	FromSerialNumber	ToSerialNumber	TechnicalInfo	Unit
	1130 120 0603	Carburateur C1Q-S57G	1				PC
		Carburateur C1Q-S264A	1				
		Carburateur C1Q-S57A	1			(31.2009)	
1	1130 121 5401	Gicleur à soupape	1				PC
2	1130 121 5604	Gicleur fixe 0.45	1				PC
3	4116 121 5100	Pointeau d'admission	1				PC
4	1130 122 3001	Ressort	1				PC
5	1125 121 5000	Levier de réglage d'admission	1				PC
6	1120 121 9200	Axe	1				PC
7	1120 122 6600	Vis à embase	1				PC
8	1130 129 0901	Joint	1				
9	1130 121 4700	Membrane de réglage	1				
10	1130 121 0800	Couvercle	1				PC
11	9646 945 0490	Joint torique 7x1,5	1				PC
12	1120 122 6601	Vis à embase	4				PC
13	1123 121 7800	Tamis	1				PC
14	1130 121 4800	Membrane de pompe	1				
15	1130 129 0900	Joint	1				
16	1130 121 0801	Couvercle	1				PC
17	1120 122 7800	Vis à tête bombée fraisée	1				PC
18	1123 122 3000	Ressort	1				PC

Position	Numéro d'article	Description	Quantité	FromSerialNumber	ToSerialNumber	TechnicalInfo	Unit
19	1130 120 7101	Axe de papillon avec levier	1				PC
20	1130 121 3302	Papillon	1				PC
21	1120 122 7400	Vis à tête ronde	1				PC
22	1125 122 9001	Circlip	1				
23	1130 122 6301	Vis de réglage de régime de ralenti	1				PC
24	1130 122 6300	Vis de réglage de régime de ralenti	1			(31.2009)	PC
25	1123 122 3203	Ressort coudé	1				PC
26	1123 120 7200	Axe de volet de démarrage avec levier	1				
27	1125 122 7403	Vis à tête ronde	1				PC
28	1125 122 9002	Circlip	1				
29	1132 121 2901	Volet de démarrage	1				PC
30	4137 121 5601	Gicleur fixe 0.42 (Gicleur pour altitude)	1				PC
	1130 007 1061	Jeu de pièces de carburateur	1				PC

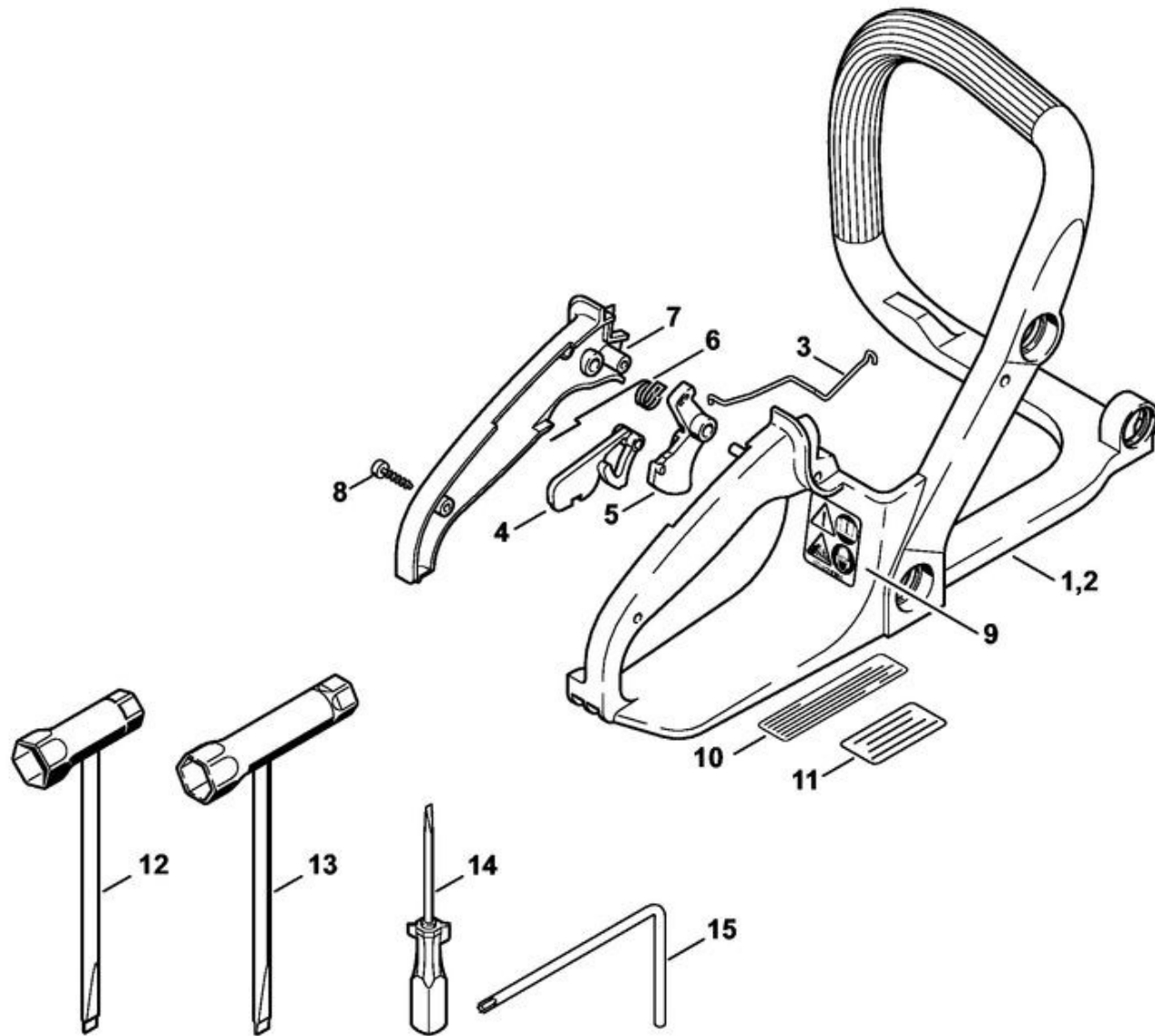


207ET011 SC

MS 170
Carburateur C1Q-S137, C1Q-S137 BR

Position	Numéro d'article	Description	Quantité	FromSerialNumber	ToSerialNumber	TechnicalInfo	Unit
	1130 120 0606	Carburateur C1Q-S137D (BR)	1				
		Carburateur C1Q-S137 (BR)	1			(31.2009)	
1	1130 121 5401	Gicleur à soupape	1				PC
2	1130 121 5605	Gicleur fixe 0.49	1				
3	4116 121 5100	Pointeau d'admission	1				PC
4	1130 122 3001	Ressort	1				PC
5	1125 121 5000	Levier de réglage d'admission	1				PC
6	1120 121 9200	Axe	1				PC
7	1120 122 6600	Vis à embase	1				PC
8	1130 129 0901	Joint	1				
9	1130 121 4700	Membrane de réglage	1				
10	1130 121 0800	Couvercle	1				PC
11	9646 945 0490	Joint torique 7x1,5	1				PC
12	1120 122 6601	Vis à embase	4				PC
13	1123 121 7800	Tamis	1				PC
14	1130 121 4800	Membrane de pompe	1				
15	1130 129 0900	Joint	1				
16	1130 121 0801	Couvercle	1				PC
17	1120 122 7800	Vis à tête bombée fraisée	1				PC
18	1123 122 3000	Ressort	1				PC
19	1130 120 7101	Axe de papillon avec levier	1				PC

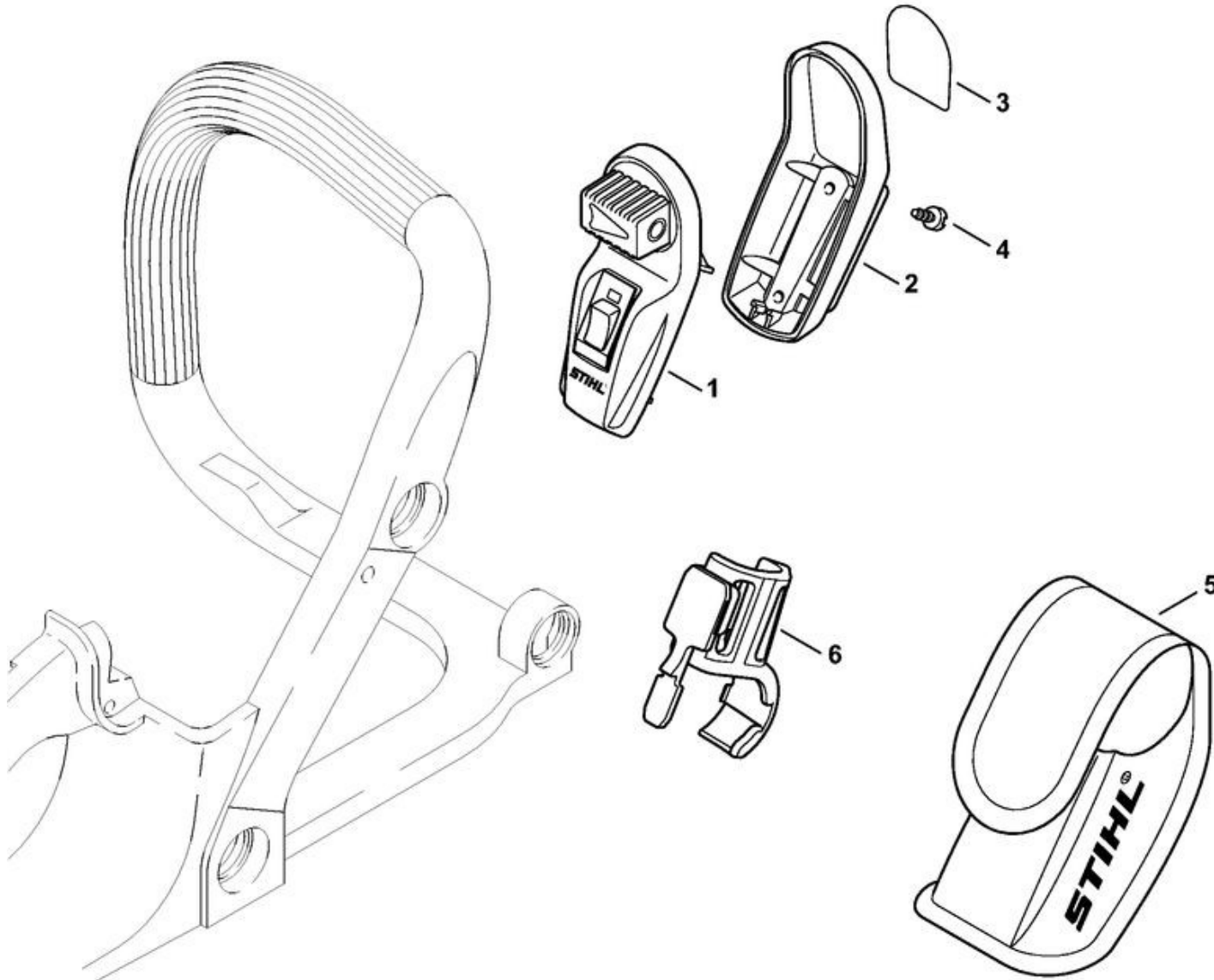
Position	Numéro d'article	Description	Quantité	FromSerialNumber	ToSerialNumber	TechnicalInfo	Unit
20	1130 121 3302	Papillon	1				PC
21	1120 122 7400	Vis à tête ronde	1				PC
22	1125 122 9001	Circlip	1				
23	1130 122 6301	Vis de réglage de régime de ralenti	1				PC
24	1130 122 6300	Vis de réglage de régime de ralenti	1			(31.2009)	PC
25	1123 122 3203	Ressort coudé	1				PC
26	1123 120 7200	Axe de volet de démarrage avec levier	1				
27	1125 122 7403	Vis à tête ronde	1				PC
28	1125 122 9002	Circlip	1				
29	1132 121 2901	Volet de démarrage	1				PC
	1130 007 1061	Jeu de pièces de carburateur	1				PC



1130-GET-0011-A0

MS 170
Cadre de poignée, Outils

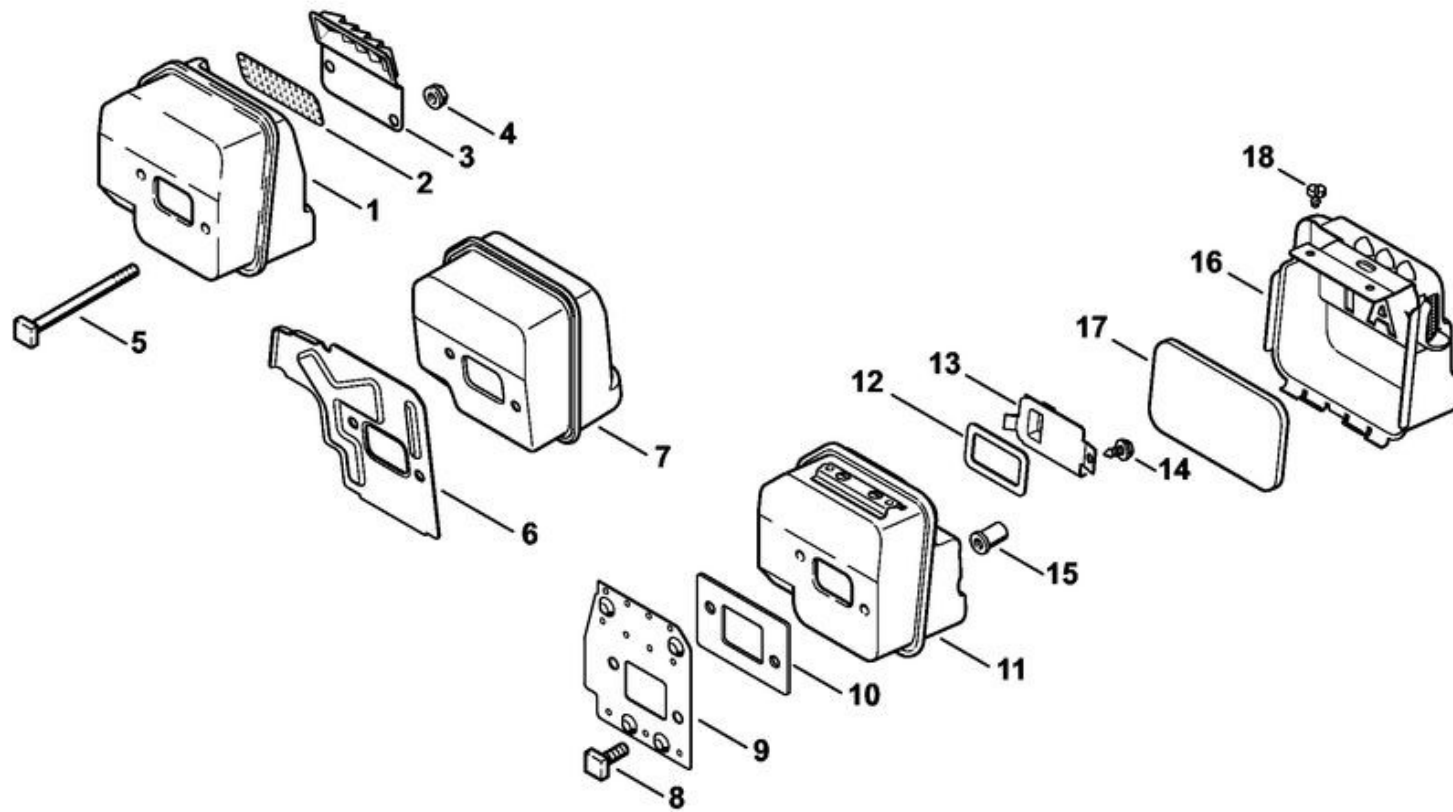
Position	Numéro d'article	Description	Quantité	FromSerialNumber	ToSerialNumber	TechnicalInfo	Unit
1	1130 791 4901	Cadre de poignée	1				PC
3	1130 182 1502	Tringlerie des gaz	1				PC
4	1130 182 0800	Levier d'arrêt	1				PC
5	1130 182 1000	Manette des gaz	1				PC
6	1117 182 4500	Ressort coudé	1				PC
7	1130 791 0601	Monture de poignée	1				PC
8	9074 478 3075	Vis cylindrique IS-P4x19	2				PC
9	0000 967 7250	Pictogramme d'avertissement MS	1				PC
11		Plaque indicatrice (BR)	1				
12	1129 890 3401	Clé multiple	1				PC
14	0000 890 2300	Tournevis	1				PC
15	0812 370 1000	Tournevis T27x120x70	1				PC



206ET039 SC

MS 170
Laser 2-in-1 (pas USA, CDN)

Position	Numéro d'article	Description	Quantité	FromSerialNumber	ToSerialNumber	TechnicalInfo	Unit
1	0000 400 0200	Laser	1				PC
2	0000 430 9900	Demi-carter inférieur	1				PC
3	0000 967 7307	Pictogramme d'avertissement	1				PC
4	9074 478 2967	Vis cylindrique IS-P4x10	2				PC
5	0000 491 0100	Sac	1				PC
6	1130 791 5400	Support	1				



207ET016 SC

MS 170
Silencieux

Position	Numéro d'article	Description	Quantité	FromSerialNumber	ToSerialNumber	TechnicalInfo	Unit
1	1130 140 0600	Silencieux	1				PC
3	1130 145 2900	Couvercle de silencieux	1				PC
4	9216 261 0700	Écrou à six pans M5	2				PC
5	1123 148 1201	Vis M5x65	2				PC